



PANNEAU D'ÉCLAIRAGE PROFESSIONNEL  
RAZER CHROMA

MODE D'EMPLOI

Préparez le terrain pour un streaming réellement brillant avec le **Panneau d'éclairage professionnel Razer Chroma**, un accessoire tout-en-un qui vous offre une lumière digne d'un studio, quelle que soit votre configuration. Que vous souhaitiez vous mettre en valeur, créer une ambiance ou augmenter l'intérêt de votre audience, faites-le grâce à des commandes sans fil pratiques depuis votre téléphone ou votre PC.

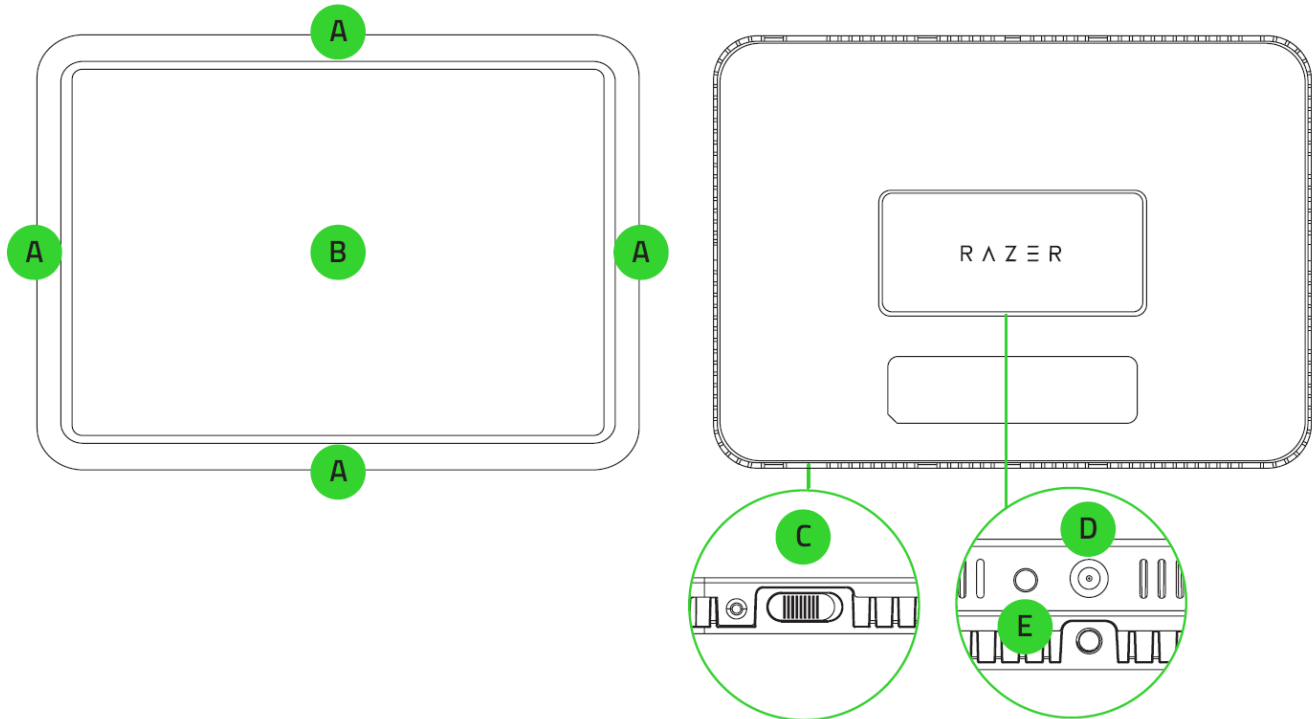
## TABLE DES MATIÈRES

1. CE QUI VOUS ATTEND / CE DONT VOUS AVEZ BESOIN .....	3
2. NOUS SOMMES LÀ POUR VOUS.....	6
3. SPÉCIFICATIONS TECHNIQUES.....	7
4. INSTALLATION .....	8
5. PERSONNALISATION DU PANNEAU D'ÉCLAIRAGE PROFESSIONNEL RAZER CHROMA .....	11
6. UTILISATION DU PANNEAU D'ÉCLAIRAGE PROFESSIONNEL RAZER CHROMA .....	14
7. CONFIGURATION DE VOTRE PANNEAU D'ECLAIRAGE PROFESSIONNEL RAZER CHROMA.....	16
8. SÉCURITÉ ET ENTRETIEN.....	25
9. TERMES JURIDIQUES.....	26

# 1. CE QUI VOUS ATTEND / CE DONT VOUS AVEZ BESOIN

## CE QUI VOUS ATTEND

- Panneau d'éclairage professionnel Razer Chroma



A. Socles de montage

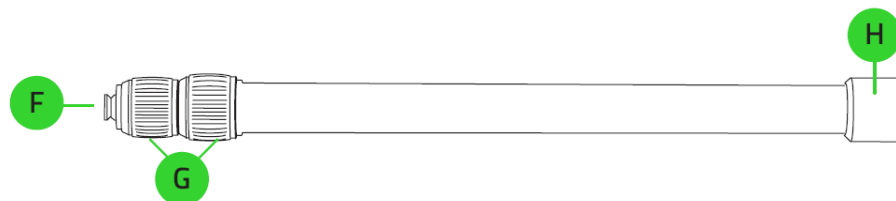
B. Panneau LED alimenté par Razer Chroma™ RGB

C. Interrupteur

D. Port d'alimentation

E. Bouton Réinitialiser

- Colonne de support extensible

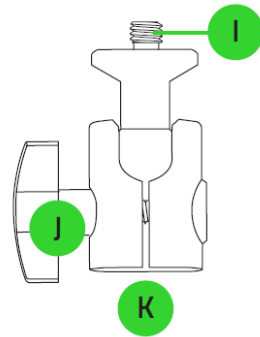


F. Rainure du bloc de support à rotule

G. Verrous d'extension en hauteur

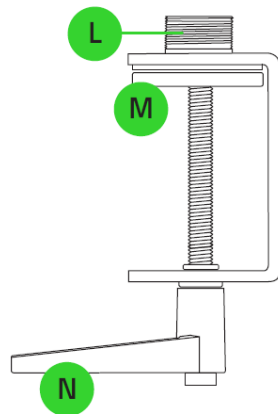
H. Filetage de la colonne de support

- Support à rotule



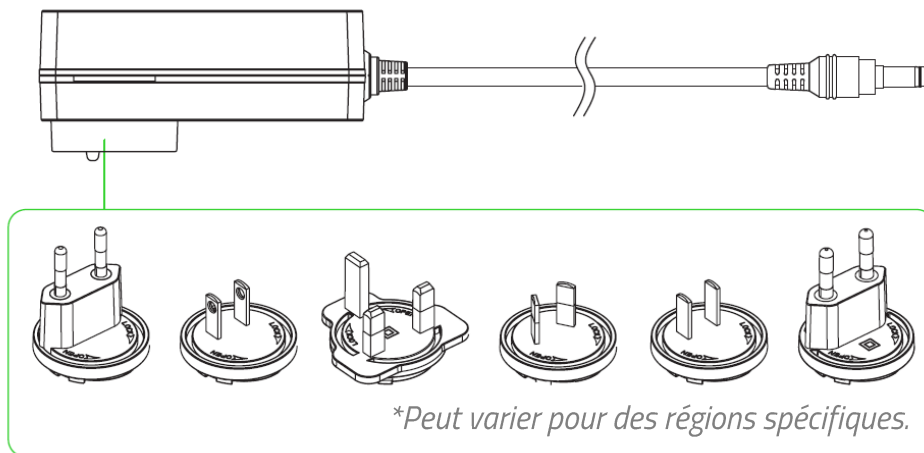
- I. Vis de rotule
- J. Bouton rotatif pour le réglage de la rotule
- K. Socle de la colonne de support

- Pince de table

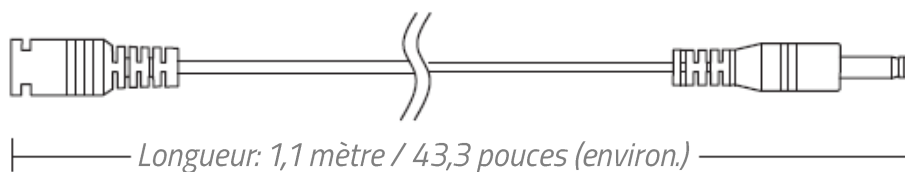


- L. Vis de la colonne de support
- M. Pince rembourrée de caoutchouc
- N. Levier de réglage du collier de serrage

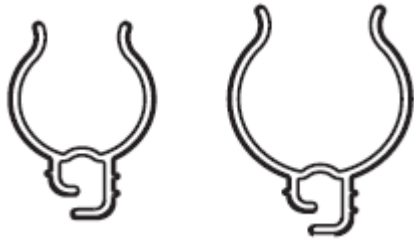
- Adaptateur secteur avec connecteurs interchangeables\*



- Câble d'extension de l'adaptateur électrique



- 2 x clips pour câble en deux tailles (S et L)



- Informations importantes sur le produit

## CE DONT VOUS AVEZ BESOIN

### Configuration du produit

- Réseau Wi-Fi à 2,4 GHz (cryptage WPA/WPA2)
- PC/Ordinateur portable avec connectivité Wi-Fi (Windows® 10 64 bits ou supérieur) ou appareil iOS/Android\*\*

### Configuration de Razer Synapse

- Windows® 10 64 bits (ou version ultérieure)
- Connexion Internet pour l'installation du logiciel

### Prérequis pour l'application Razer Streaming

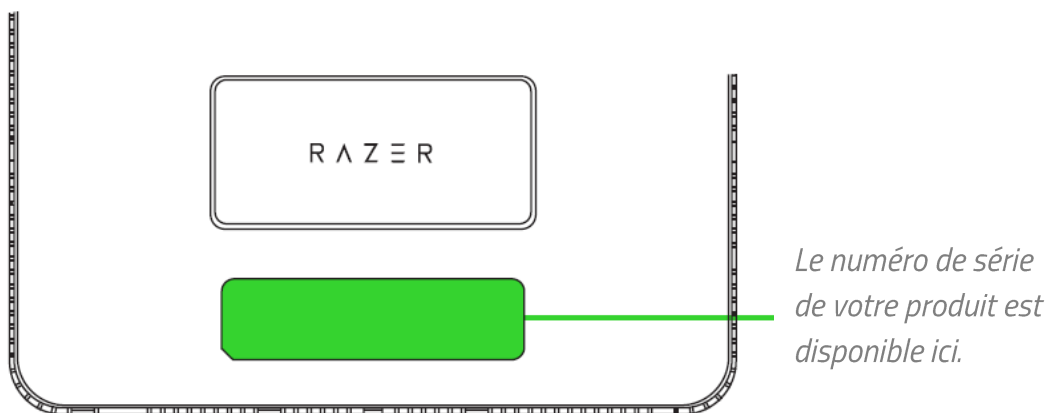
- Appareil sous iOS 12 / Android 8.1 Oreo (ou version ultérieure) avec connectivité Bluetooth\*\*
- Connexion Internet pour l'installation de l'application

*\*\*La connectivité Bluetooth est requise uniquement pour la première configuration.*

---

## 2. NOUS SOMMES LÀ POUR VOUS

Vous avez dans les mains un appareil exceptionnel disposant d'une garantie limitée de 1 an. Maintenant, exploitez tout son potentiel et recevez des avantages Razer exclusifs en vous enregistrant sur [razerid.razer.com](https://razerid.razer.com)



Vous avez une question ? Consultez l'assistance Razer sur [support.razer.com](https://support.razer.com)

---

## 3. SPÉCIFICATIONS TECHNIQUES

### PANNEAU D'ÉCLAIRAGE PROFESSIONNEL RAZER

- Source d'éclairage : LED blanche, LED RGB
- Luminosité : 2800 Lumens, ajustable de 0 à 100 %
- Couleurs : Blanc 3000 K à 7000 K réglable, RGB
- IRC : 90

### ALIMENTATION ET COMMANDES

- Commandes : Bouton Marche/Arrêt ; Bouton de réinitialisation
- Source d'alimentation : Alimentation à 52,5 W

### SPECIFICATIONS MECANIQUES

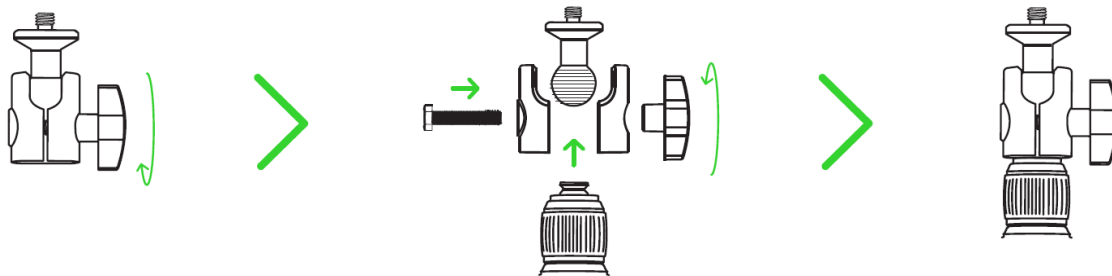
- Options de montage : Adaptateur à bille avec vis fileté d'un quart de pouce
- Matériau : Aluminium
- Dimensions : 360 mm x 260 mm
- Poids : environ 1600 g

### Spécification de montage

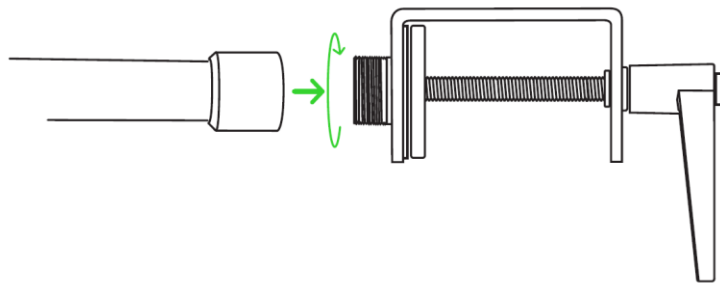
- Tige + Adaptateur + pince de table dimensions : Min 553 mm / Max 1350 mm
- Tige + Adaptateur + pince de table poids : environ 760 g
- Plage de serrage : 2,5 mm à 75 mm

## 4. INSTALLATION

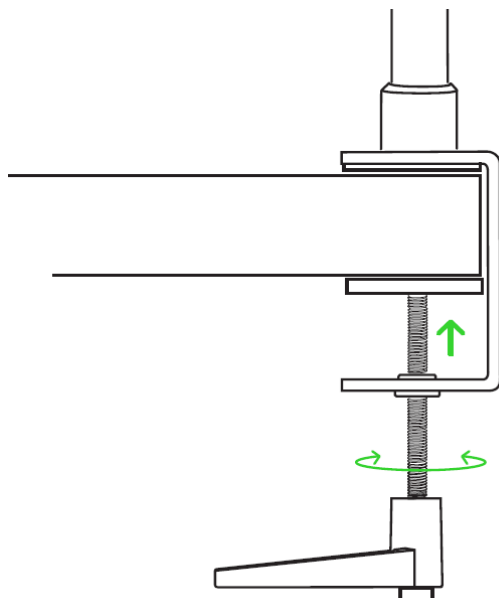
1. Desserrez le bouton de réglage jusqu'à ce que vous démontiez complètement le support à tête sphérique. La rainure de montage de la colonne de support étant positionnée à l'intérieur du support à tête sphérique, serrez le bouton de réglage pour le verrouiller en place.



2. Fixez la colonne extensible sur la pince de la table.

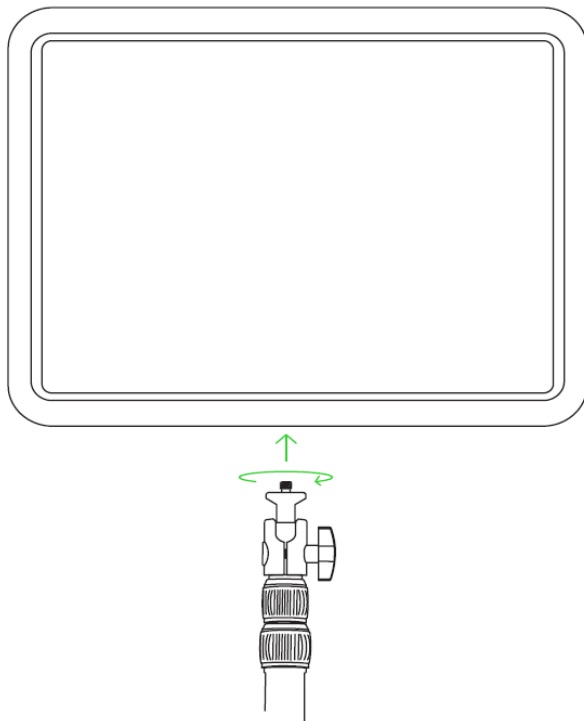


3. Desserrez le levier de réglage de la pince jusqu'à ce que vous puissiez faire glisser l'ouverture de la pince de table vers le bord de votre table, puis serrez-le jusqu'à ce qu'elle soit bien en place.



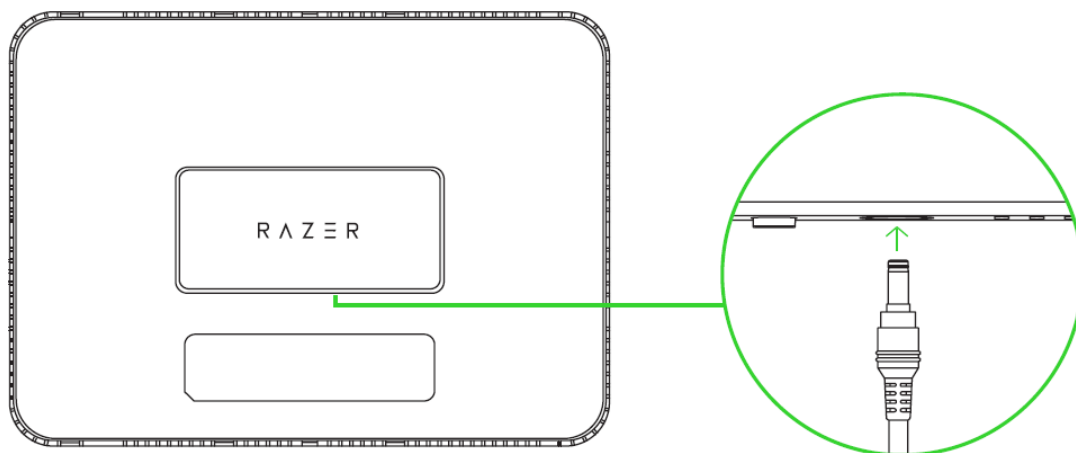
**i** Assurez-vous que la pince de table soit bien contre le bord de votre table. Si la pince de table a été installée dans une zone où la rotation complète du levier est limitée, tirez et tournez le levier de réglage de la pince pour repositionner son point de départ.

4. Fixez le Panneau d'éclairage professionnel Razer Chroma sur la vis de rotule.

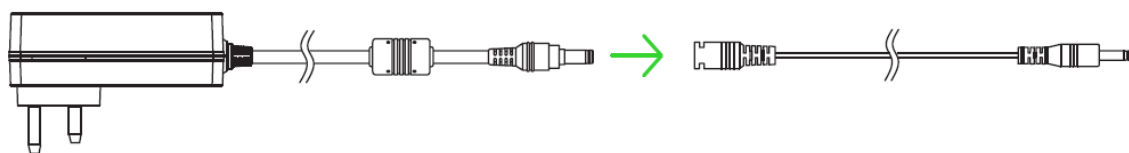


**i** Les socles de montage situés de chaque côté du Panneau d'éclairage professionnel Razer Chroma vous permettront de le fixer dans une orientation portrait ou paysage.

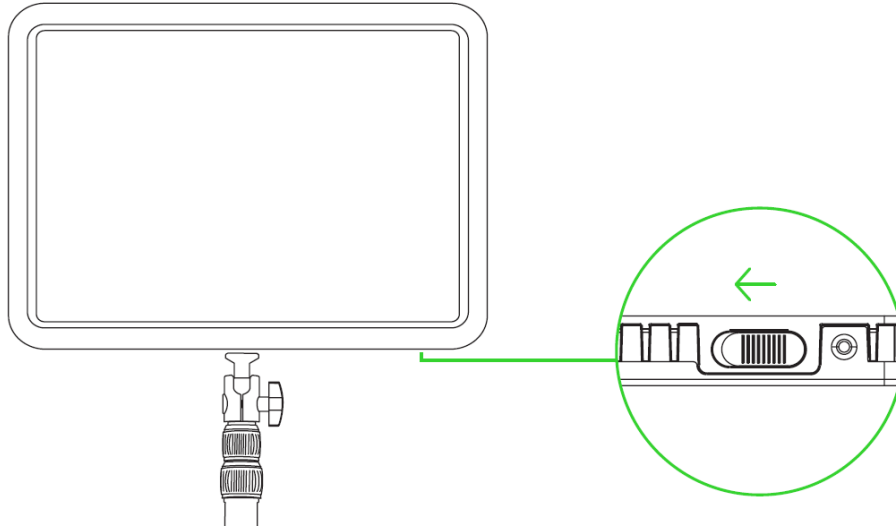
5. Avec la fiche CA (appropriée à votre pays) correctement fixée sur l'adaptateur secteur, connectez-la au Panneau d'éclairage professionnel Razer Chroma et branchez-la sur une prise de courant.



(En option) Pour une plus grande portée, fixez le câble d'extension à l'adaptateur secteur.



6. Allumez le Panneau d'éclairage professionnel Razer Chroma.



Le Panneau d'éclairage professionnel Razer Chroma est maintenant prêt à l'emploi.

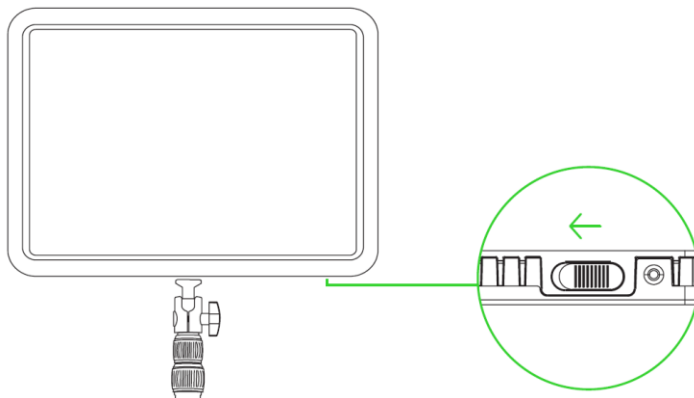
---

## 5. PERSONNALISATION DU PANNEAU D'ÉCLAIRAGE PROFESSIONNEL RAZER CHROMA

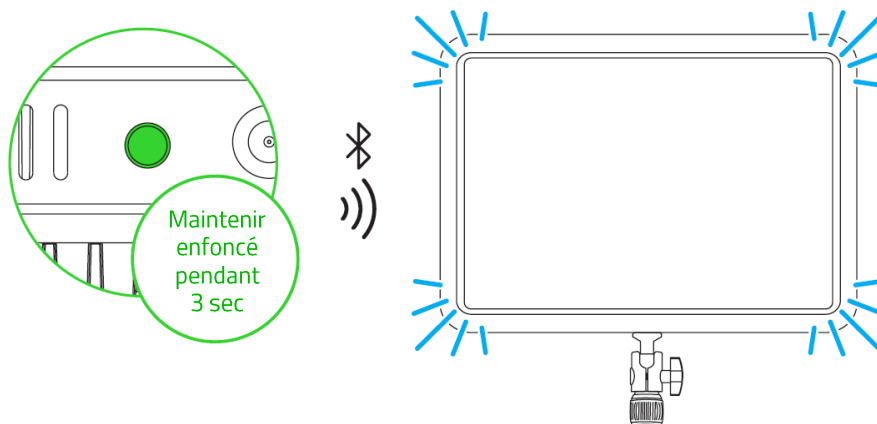
**i** Vous devez connecter le Panneau d'éclairage professionnel Razer Chroma à un réseau Wi-Fi 2,4 GHz avant de pouvoir personnaliser son éclairage. Vous pouvez effectuer la configuration du réseau Wi-Fi à partir de n'importe quel PC compatible Wi-Fi OU un appareil Android/iOS. Lorsque vous êtes invité à connecter le Panneau d'éclairage professionnel Razer Chroma à un réseau Wi-Fi, veuillez à sélectionner le même réseau que celui utilisé par votre PC ou votre appareil mobile.

### VIA UN PC/ORDINATEUR PORTABLE EN UTILISANT L'APPLICATION RAZER SYNAPSE

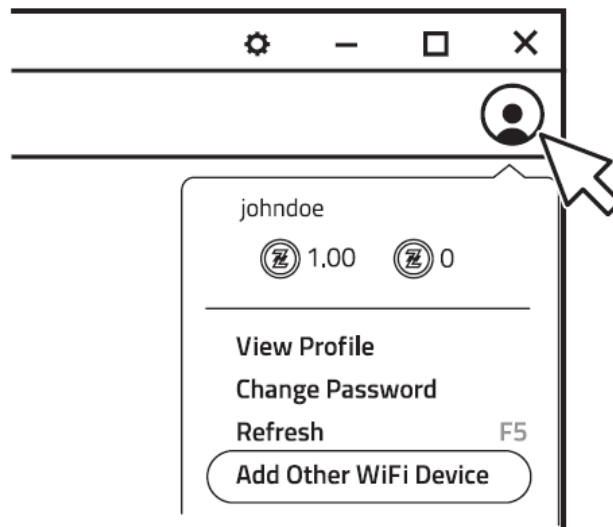
1. Rendez-vous sur [razer.com/synapse](https://www.razer.com/synapse) pour télécharger et lancer Razer Synapse. Pour les utilisateurs existants, assurez-vous de mettre à jour Razer Synapse vers sa dernière version.
2. Inscrivez-vous pour obtenir un Razer ID ou connectez-vous avec un compte existant.
3. Allumez le Panneau d'éclairage professionnel Razer Chroma.



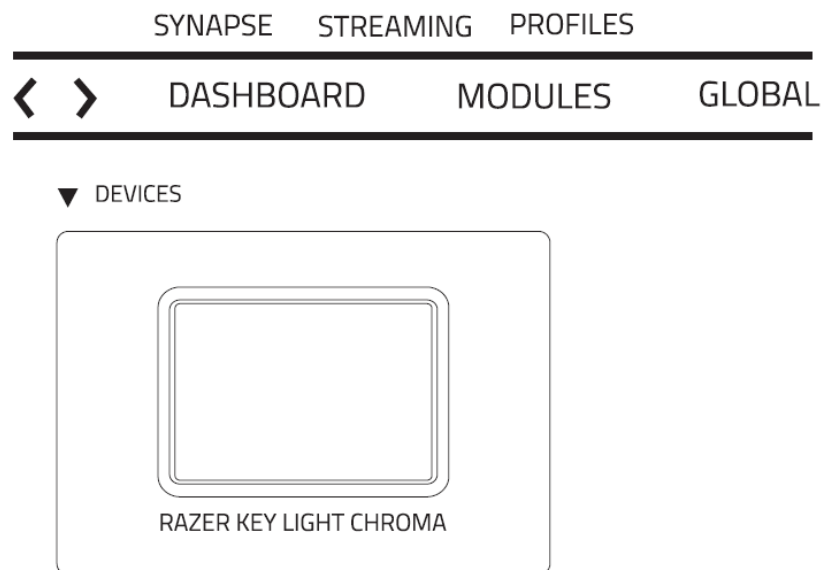
4. Lorsqu'il est allumé, maintenez enfoncé le bouton Réinitialisation pendant 3 secondes pour activer le mode synchronisation. Le Panneau d'éclairage professionnel Razer Chroma clignotera en bleu pour indiquer que le mode synchronisation est actif.



5. Dans Razer Synapse, cliquez sur Ajouter un autre appareil Wi-Fi, puis suivez les instructions s'affichant à l'écran.



6. Mettez à jour lorsque vous y êtes invité, et patientez pendant que Razer Synapse configure le Panneau d'éclairage professionnel Razer Chroma. Le tableau de bord de Razer Synapse affichera désormais le Panneau d'éclairage professionnel Razer Chroma dans la liste des Appareils.



**i** Lors de la personnalisation du Panneau d'éclairage professionnel Razer Chroma, assurez-vous que votre PC se trouve sur le même réseau Wi-Fi 2,4 GHz que celui sélectionné lors de l'installation.

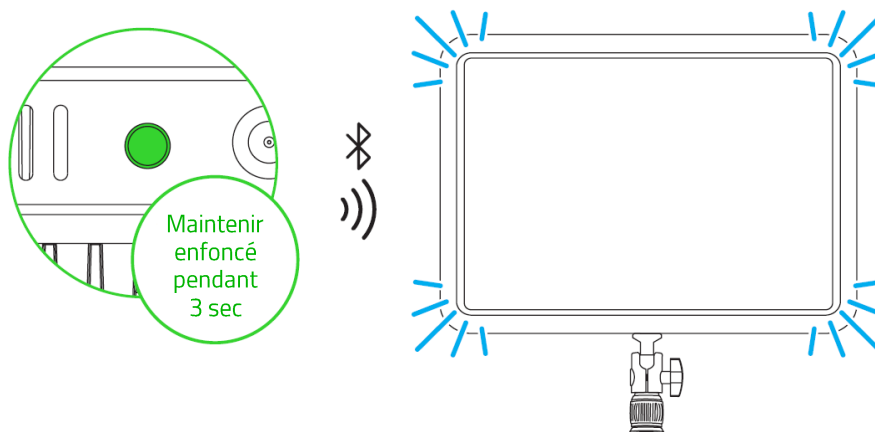
Vous pouvez maintenant personnaliser le Panneau d'éclairage professionnel Razer Chroma via Razer Synapse.

## VIA UN APPAREIL MOBILE EN UTILISANT L'APPLICATION RAZER STREAMING

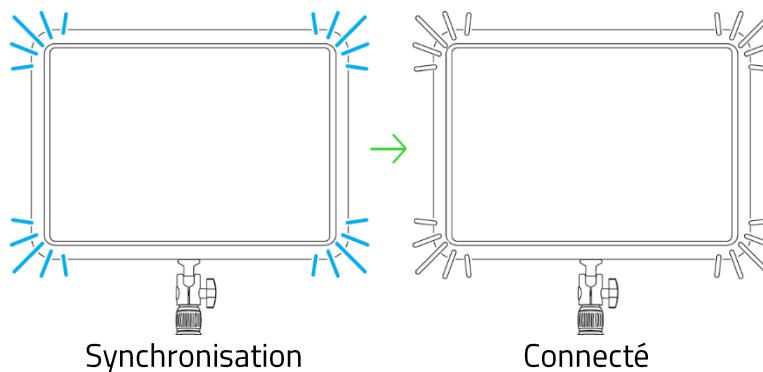
1. Téléchargez l'application Razer Streaming sur votre appareil mobile.



2. Lorsqu'il est allumé, maintenez enfoncé le bouton Réinitialisation pendant 3 secondes pour activer le mode synchronisation. Le Panneau d'éclairage professionnel Razer Chroma clignotera en bleu pour indiquer que le mode synchronisation est actif.



3. Lancez l'application et suivez les instructions à l'écran. Le Panneau d'éclairage professionnel Razer Chroma s'allumera en blanc pour indiquer qu'il est désormais connecté à votre réseau.



**i** Lors de la personnalisation du Panneau d'éclairage professionnel Razer Chroma, assurez-vous que votre appareil mobile est connecté au même réseau Wi-Fi 2,4 GHz que celui sélectionné lors de l'installation.

Vous pouvez maintenant personnaliser le Panneau d'éclairage professionnel Razer Chroma via l'application Razer Streaming.

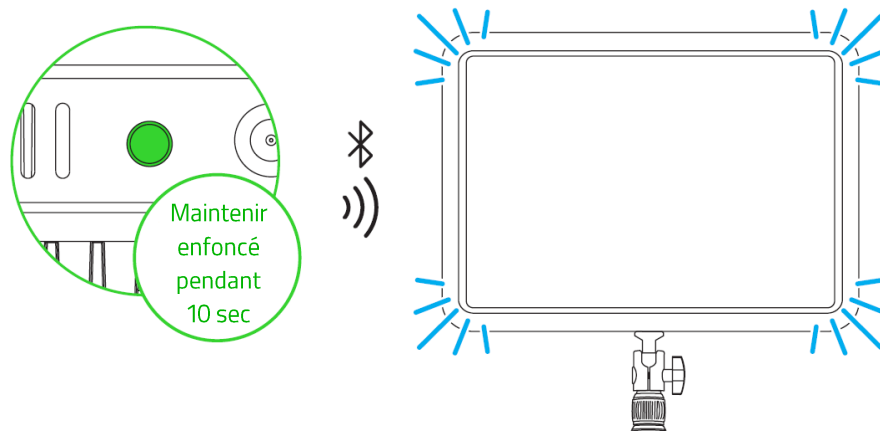
---

## 6. UTILISATION DU PANNEAU D'ÉCLAIRAGE PROFESSIONNEL RAZER CHROMA

### RESTAURER LES REGLAGES USINE

La réinitialisation du Panneau d'éclairage professionnel Razer Chroma aux réglages usine par défaut vous permettra de supprimer tous les réglages effectués sur l'appareil.

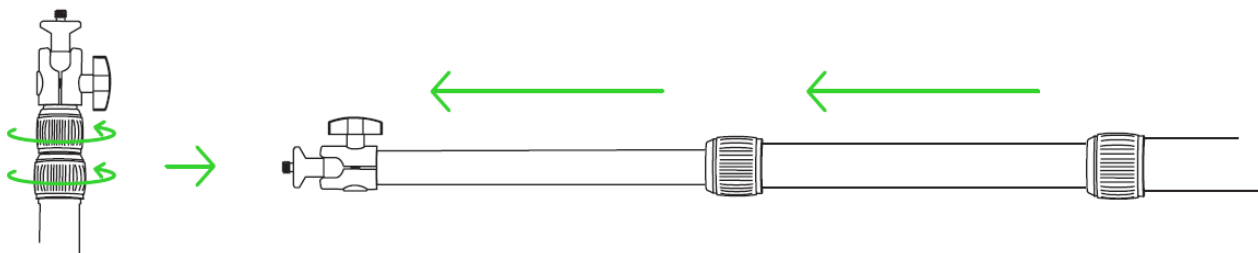
1. Lorsqu'il est allumé, maintenez enfoncé le bouton Réinitialiser pendant 10 secondes. Le Panneau d'éclairage professionnel Razer Chroma clignotera brièvement en blanc puis passera au bleu pour indiquer que l'appareil a été réinitialisé et que le mode synchronisation est actif.



2. Utilisez l'application Razer Synapse (PC) ou l'application Razer Streaming (appareil mobile) pour connecter le Panneau d'éclairage professionnel Razer Chroma à un nouvel appareil.

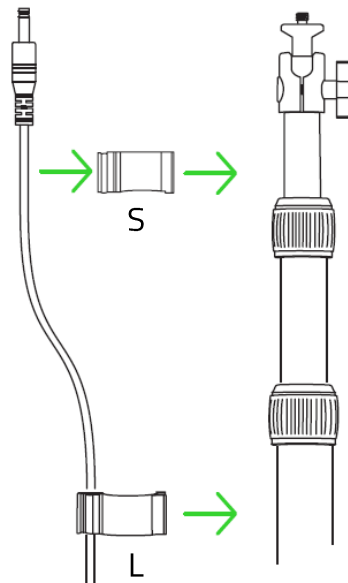
### RÉGLAGE DE LA HAUTEUR

Desserrez les verrous d'extension en hauteur pour ajuster la hauteur de la colonne. Serrez les verrous desserrés pour maintenir la hauteur souhaitée.



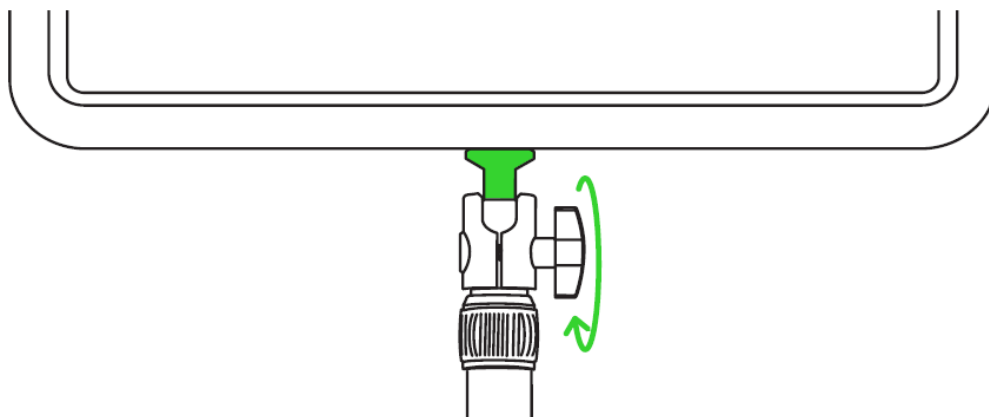
## INSTALLATION DES CLIPS POUR CÂBLE

Avec la colonne de support déployée, poussez les clips pour câble sur les segments appropriés de la colonne de support et insérez le câble de l'adaptateur secteur dans chaque clip pour acheminer vos câbles.



## CHANGEMENT DE L'ANGLE

Desserrez le bouton de réglage de la rotule pour ajuster l'angle du Panneau d'éclairage professionnel Razer Chroma selon vos besoins. Serrez à nouveau le bouton rotatif pour maintenir l'angle souhaité.



## 7. CONFIGURATION DE VOTRE PANNEAU D'ÉCLAIRAGE PROFESSIONNEL RAZER CHROMA

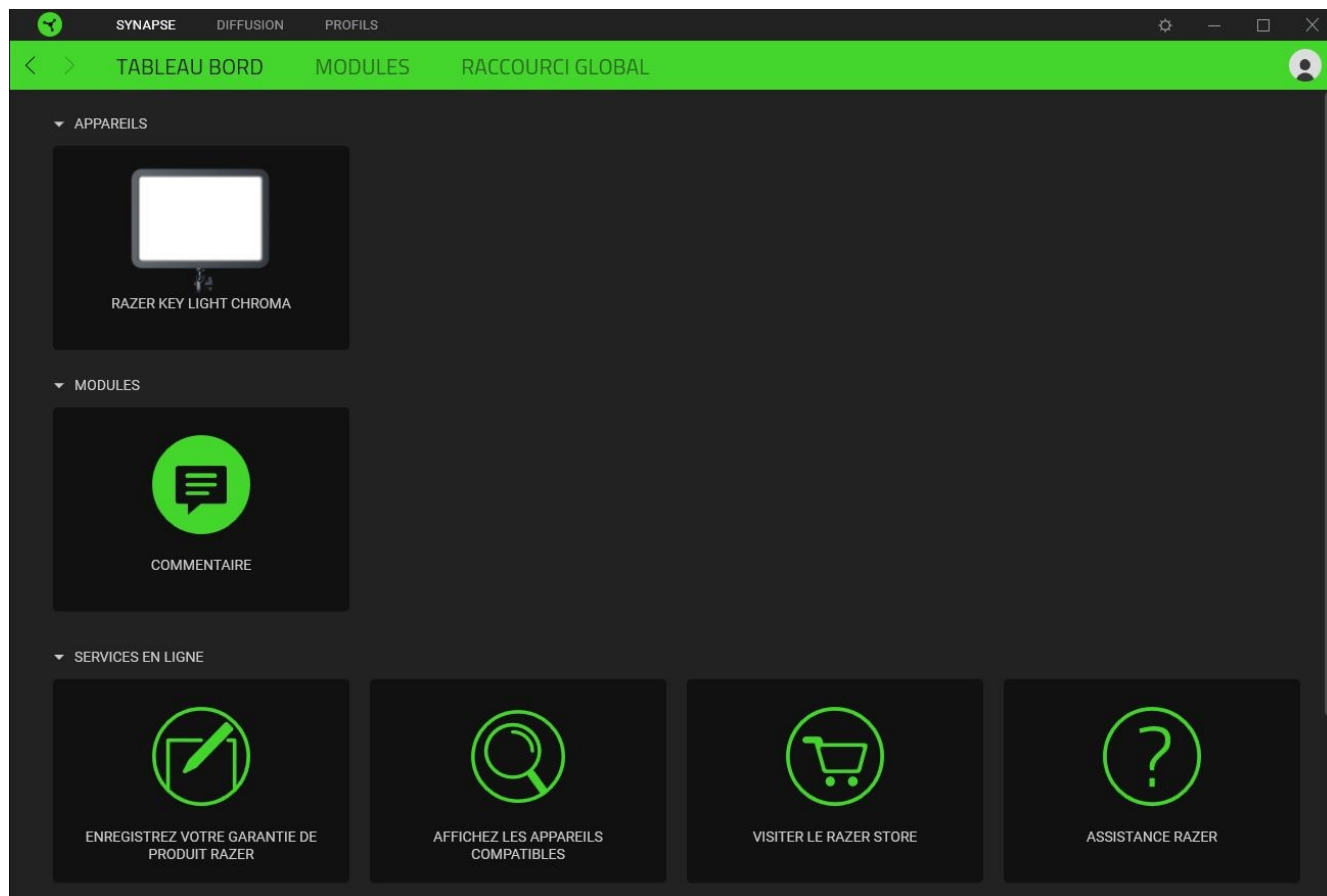
**i** Une connexion Internet est requise pour l'installation, la mise à jour et les fonctionnalités basées sur le cloud. Il vous est recommandé de vous inscrire pour obtenir un compte Razer ID (facultatif). Les fonctionnalités énumérées sont susceptibles d'être modifiées en fonction de la version actuelle du logiciel, des appareils connectés ou des applications et logiciels pris en charge.

### ONGLET SYNAPSE

L'onglet Synapse est votre onglet par défaut lors de l'installation de Razer Synapse. Cet onglet vous permet de naviguer dans les sous-onglets Tableau de bord et Applications Chroma.

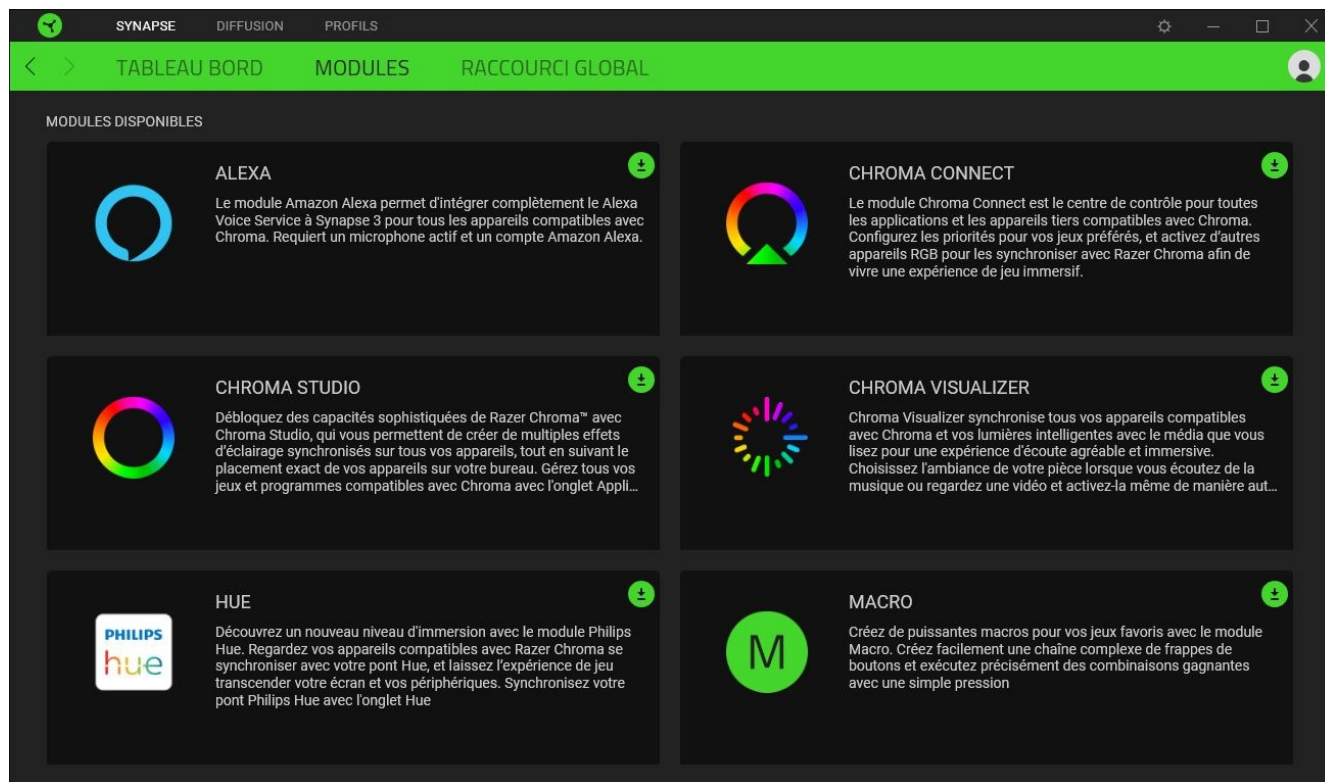
#### Tableau de bord

Le sous-onglet Tableau de bord est un aperçu de votre Razer Synapse d'où vous pouvez accéder à tous vos appareils, modules et services en ligne Razer.



## Modules

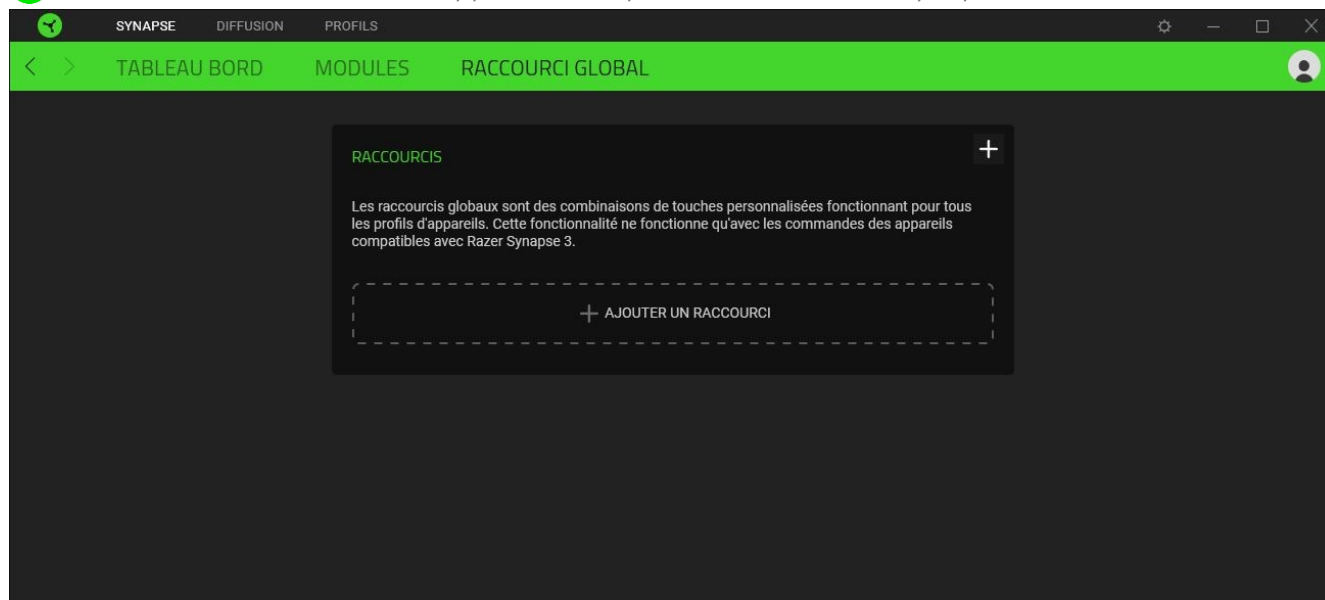
Le sous-onglet Modules affiche tous les modules installés et disponibles pour l'installation.



## Acc. directs globales

Conecta operaciones o funciones de Razer Synapse a las combinaciones personalizadas de tus periféricos Razer que omiten todas las asignaciones específicas del perfil. [En savoir plus sur les Profils](#)

**i** *Seules les commandes des appareils compatibles avec Razer Synapse seront reconnues.*

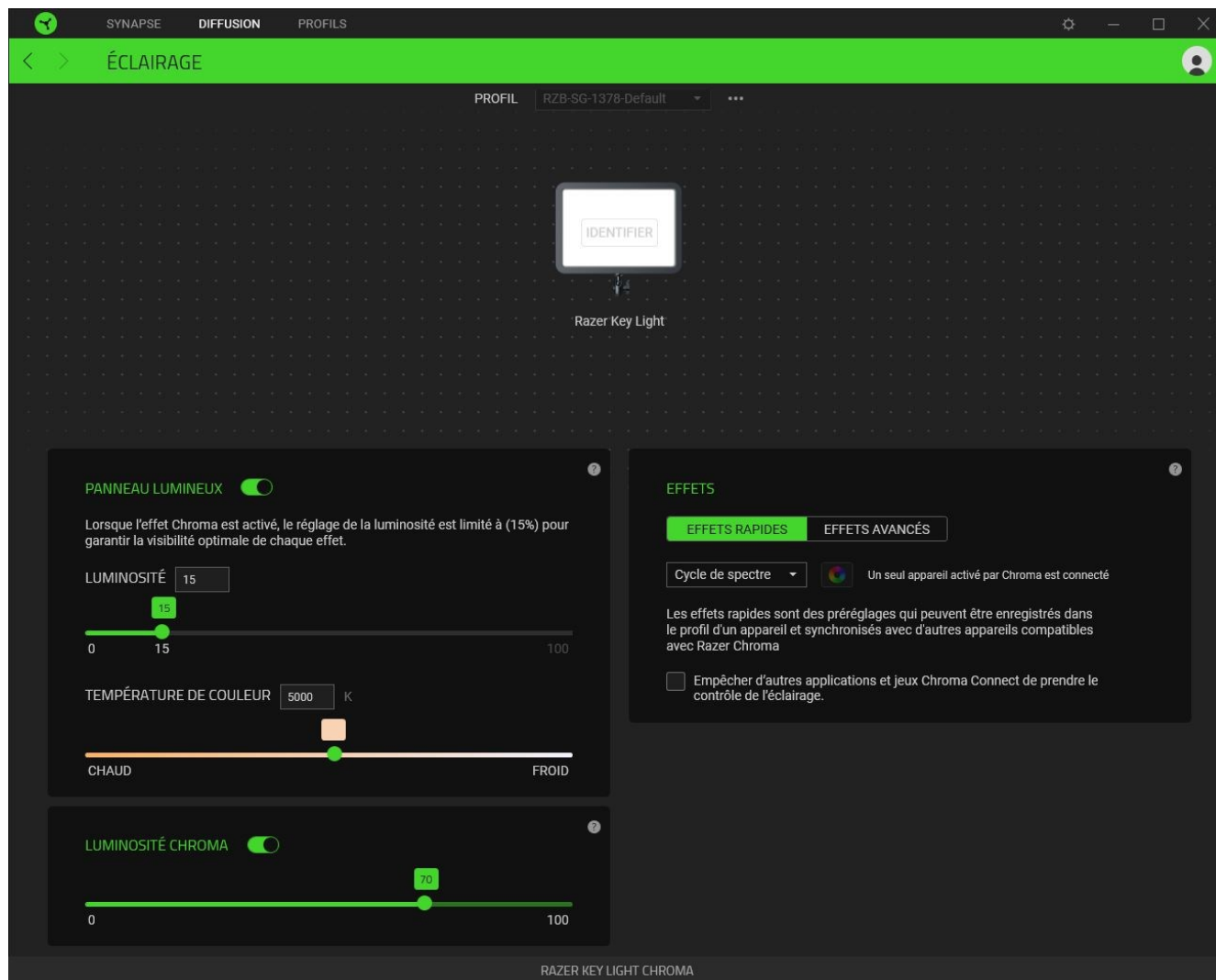


## ONGLET DIFFUSION

Utilisez l'onglet Diffusion pour régler la température de couleur et la luminosité de votre appareil Razer, ou encore pour appliquer l'effet Chroma qui convient le mieux à l'ambiance de votre stream.

### Éclairage

Le sous-onglet Éclairage vous permet de personnaliser l'éclairage de votre appareil Razer.



### Profil

Un profil est un stockage de données vous permettant de sauvegarder tous les paramètres de votre appareil Razer. Par défaut, le nom du profil est basé sur celui du système. Pour ajouter, renommer, dupliquer ou supprimer un profil, appuyez sur le bouton Divers (•••).

## Panneau lumineux

Personnalisez la luminosité et la température de couleur de la lumière blanche du panneau. Vous pouvez éteindre la lumière blanche de votre appareil Razer en activant ou désactivant le panneau lumineux ou régler sa luminosité et sa température de couleur en saisissant vos valeurs préférées ou en déplaçant leurs curseurs.







**!** Lorsque l'option Luminosité Chroma est activée, la luminosité du panneau lumineux est automatiquement limitée à 15 % pour garantir une visibilité optimale de tout effet Chroma.


## Luminosité chroma

Réglez la luminosité de l'effet Chroma appliqué à l'aide du curseur. En désactivant cette option, vous désactiverez automatiquement la section Effets.

## Effets

Plusieurs effets peuvent être sélectionnés et appliqués à l'éclairage de votre appareil, comme listé ci-dessous :

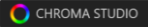
	Nom	Description	Configuration
	Respiration	Les couleurs sélectionnées s'intensifieront et s'estomperont progressivement	Choisissez jusqu'à 2 couleurs ou faites un choix aléatoire
	Cycle de spectre	L'éclairage fait défiler de manière indéfinie les 16,8 millions de couleurs	Aucune autre personnalisation n'est requise
	Starlight	L'éclairage s'intensifie et s'estompe dans un ordre et pour une durée aléatoires	Choisissez jusqu'à 2 couleurs ou randomisez-les et choisissez une durée
	Statique	L'appareil restera allumé dans la couleur sélectionnée	Sélectionnez une couleur
	Vague	L'éclairage du clavier défile dans la direction sélectionnée	Sélectionnez une direction et définissez la vitesse de défilement de l'éclairage
	Circulaire	L'éclairage tourne dans la direction sélectionnée avec un spectre de couleurs par défaut	Sélectionnez une direction et définissez la vitesse de rotation de l'éclairage

Si vous possédez d'autres appareils compatibles avec Razer Chroma, vous pouvez synchroniser leurs effets rapides avec votre appareil Razer en cliquant le bouton Synchronisation Chroma (  ). Vous pouvez également configurer Razer Synapse pour empêcher d'autres applications et jeux

Chroma Connect de prendre le contrôle de l'effet que vous avez sélectionné en activant l'option prévue à cet effet.

 *Seuls les appareils compatibles avec l'effet d'éclairage sélectionné seront synchronisés.*

### *Effets avancés*

L'option Effets avancés vous permet de choisir un effet Chroma que vous souhaitez utiliser sur votre appareil compatible avec Razer Chroma. Pour commencer à créer votre propre effet Chroma, il vous suffit de cliquer sur le bouton Chroma Studio (  ).

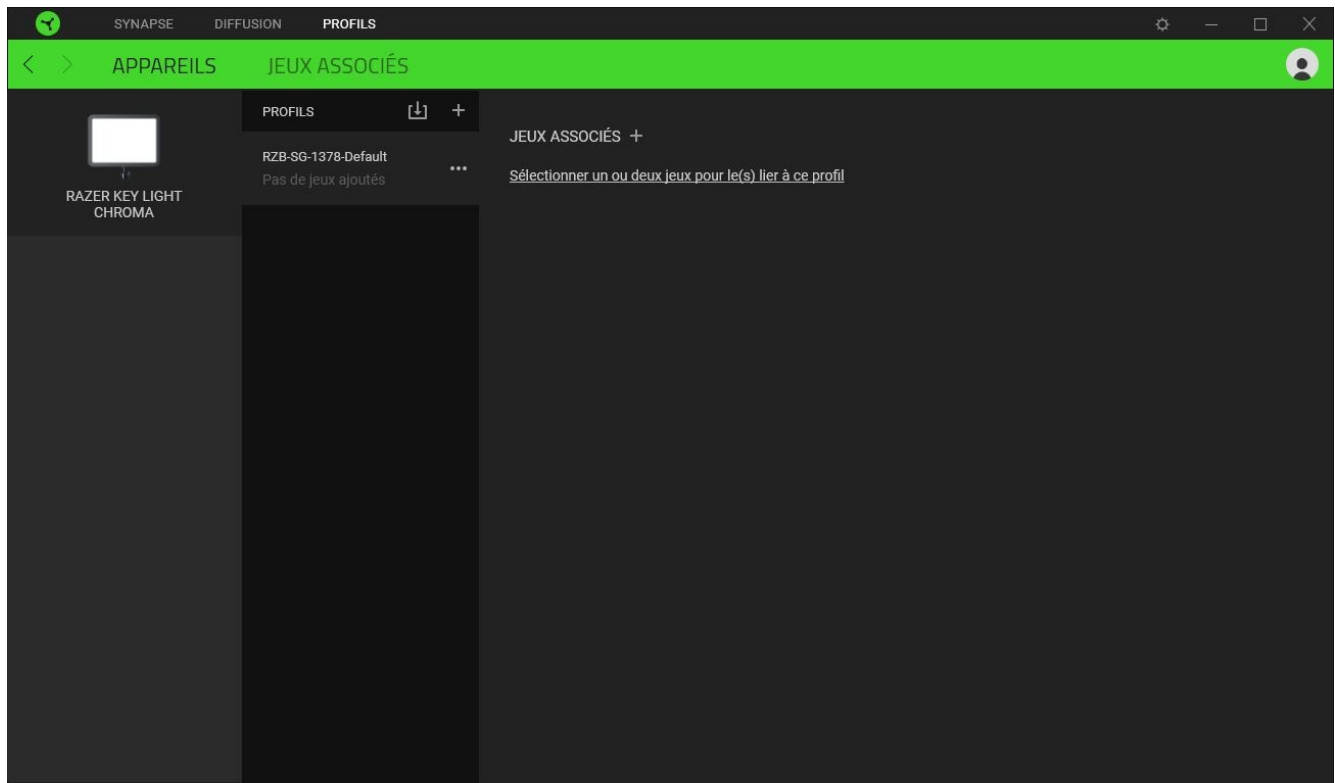
 *Le module Chroma Studio est requis pour utiliser cette fonction.*

## ONGLET PROFILS

L'onglet Profils est un moyen pratique de gérer tous vos profils et de les associer à vos jeux et applications.

### Appareils

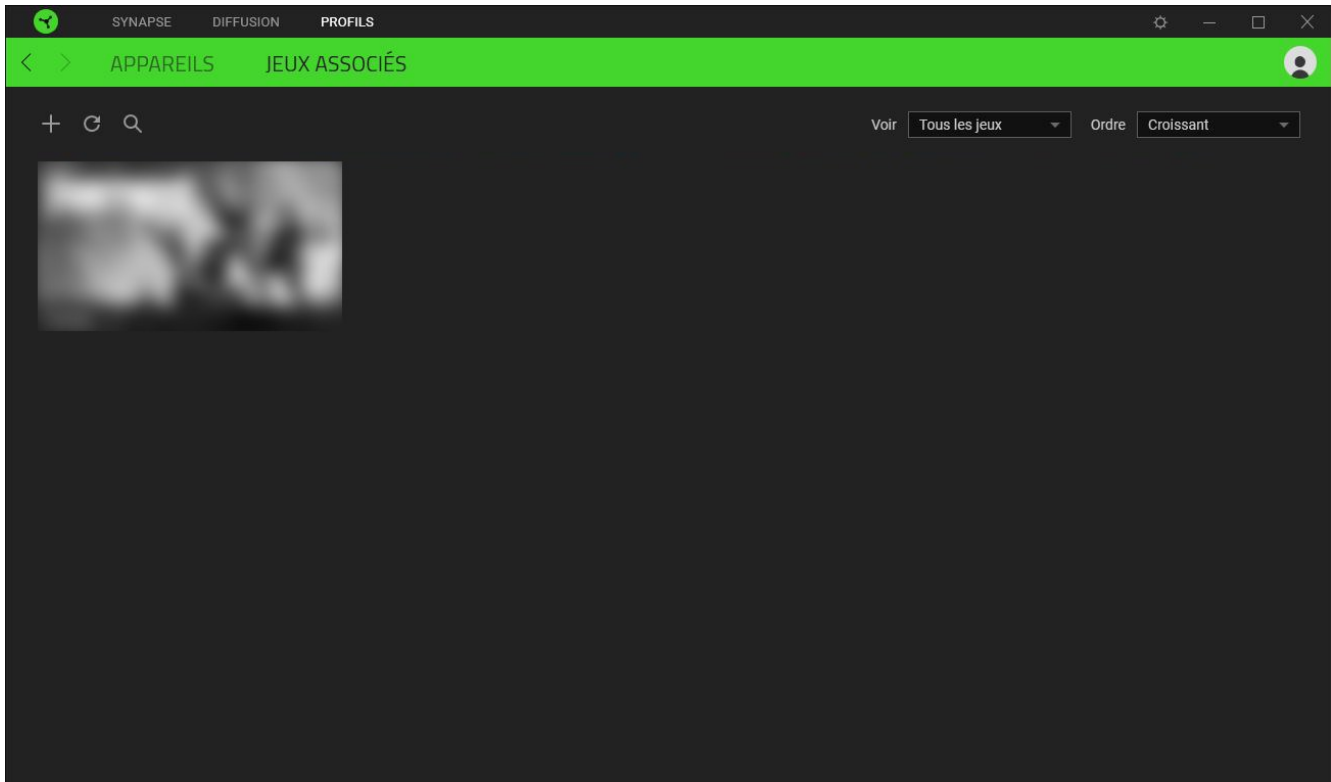
Regardez quel appareil Razer utilise un profil spécifique grâce au sous-onglet Appareils.



Vous pouvez importer des profils à partir de votre ordinateur ou du cloud à l'aide du bouton d'importation (📁) ou créer de nouveaux profils dans le périphérique sélectionné à l'aide du bouton Ajouter (+). Pour renommer, dupliquer, exporter ou supprimer un profil, appuyez sur le bouton Divers (⋮). Grâce à l'option Associer des jeux, les profils peuvent être automatiquement activés lorsque vous lancez une application.

## Jeux associés

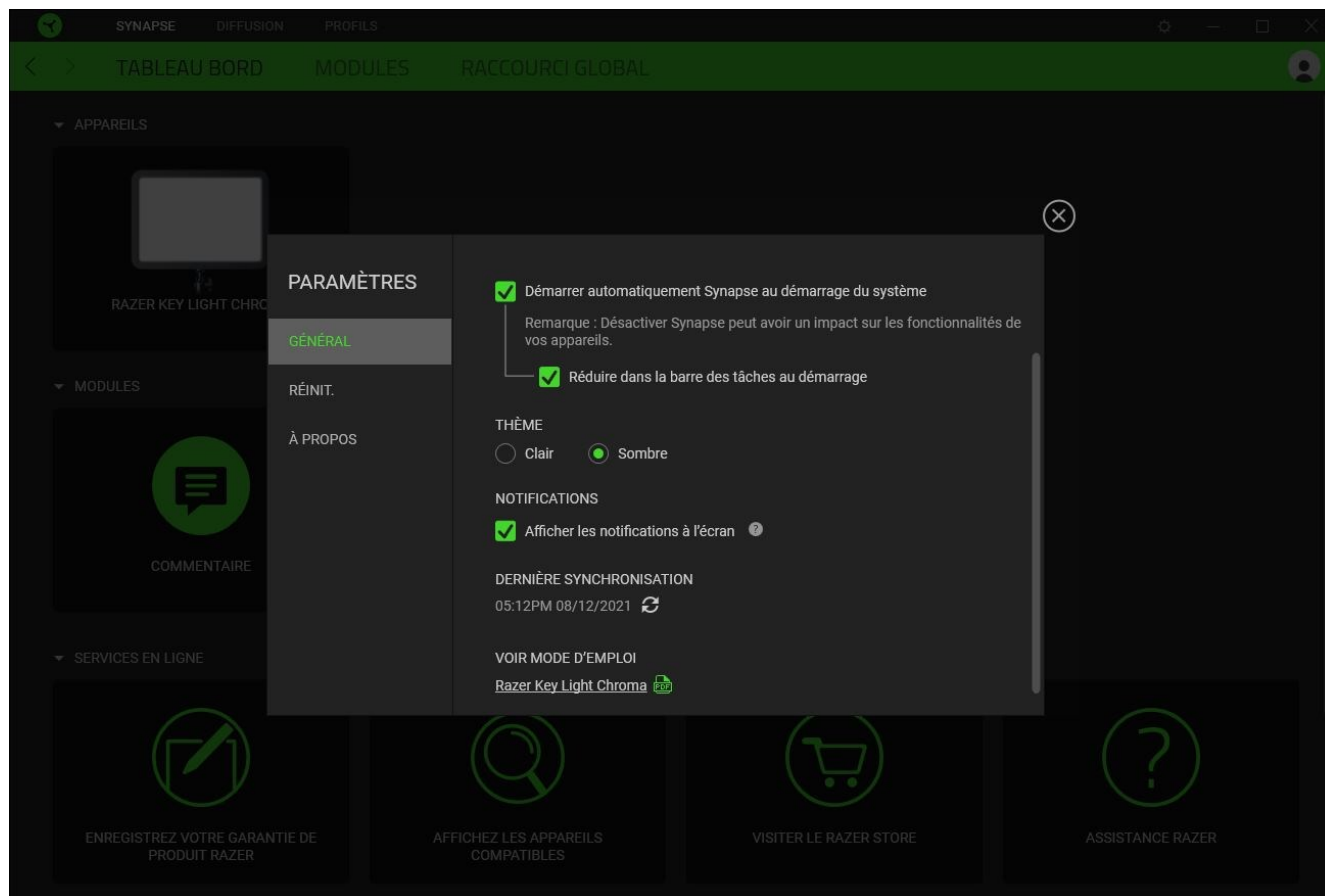
Le sous-onglet Jeux associés vous permet d'ajouter des jeux, de voir les périphériques associés aux jeux ou de chercher des jeux ajoutés. Vous pouvez aussi classer les jeux par ordre alphabétique, par dernier jeu exécuté ou par jeu le plus joué. Les jeux ajoutés seront toujours listés ici même s'ils ne sont pas associés à un appareil Razer.



Pour associer des jeux aux appareils Razer connectés ou à des effets Chroma, cliquez sur n'importe quel jeu de la liste, puis cliquez sur **Sélectionner un appareil et son profil à lancer automatiquement au cours de la session de jeu** pour sélectionner l'appareil Razer ou l'effet Chroma à associer. Une fois l'association faite, cliquez sur le bouton Divers (●●●) de l'effet Chroma ou de l'appareil correspondant pour sélectionner l'effet Chroma ou un profil spécifique.

## FENÊTRE PARAMÈTRES

La fenêtre Paramètres, accessible en cliquant sur le bouton ( ⚙ ) de Razer Synapse, vous permet de configurer le comportement au démarrage et d'afficher la langue de Razer Synapse, d'afficher les modes d'emploi de chaque appareil Razer connecté, ou d'effectuer une réinitialisation aux réglages d'usine pour les appareils Razer connectés.



### Onglet Général

La pestaña predeterminada de la ventana Configuración. La pestaña Gen. (General) te permite cambiar el idioma del software, el comportamiento de arranque y el tema de la pantalla, así como ver la guía principal de todos los dispositivos Razer conectados. Vous pouvez aussi synchroniser manuellement vos profils sur le cloud ( ↻ ) ou afficher le mode d'emploi de tous les appareils Razer et modules connectés.

### Onglet Réinitialiser

L'onglet Réinitialiser vous permet d'effectuer une réinitialisation aux réglages usine de tous les appareils Razer connectés avec une mémoire intégrée. Les profils stockés dans la mémoire intégrée de l'appareil sélectionné seront effacés.



*En réinitialisant un appareil Razer, tous les profils enregistrés sur la mémoire intégrée de l'appareil sélectionné seront effacés.*

## Onglet À propos

L'onglet À propos affiche un résumé des informations sur le logiciel, son copyright, et fournit également des liens pertinents pour ses conditions d'utilisation. Vous pouvez aussi utiliser cet onglet pour rechercher des mises à jour de logiciel ou en tant qu'accès rapide aux communautés sociales de Razer.

---

## 8. SÉCURITÉ ET ENTRETIEN

### CONSIGNES DE SÉCURITÉ

Afin d'utiliser votre Panneau d'éclairage professionnel Razer Chroma dans des conditions de sécurité optimales, nous vous recommandons de suivre les consignes suivantes :

Si vous éprouvez des difficultés à faire fonctionner correctement votre appareil et que le dépannage ne résout pas votre problème, débranchez votre appareil et contactez le service d'assistance téléphonique de Razer ou rendez-vous sur [support.razer.com](https://support.razer.com).

Ne démontez pas l'appareil et n'essayez pas de le faire fonctionner avec une charge de courant anormale. Cela annulera votre garantie.

Fixez toujours la pince de table sur une surface plane et stable pour éviter de vous blesser et/ou d'endommager l'appareil.

N'installez pas ou n'utilisez pas l'appareil et ses composants à proximité d'eau, d'humidité, de solvants ou autres surfaces mouillées. N'exposez pas cet appareil à des températures extrêmes ou à la lumière directe du soleil durant des périodes prolongées.

Ne remplacez pas la source lumineuse de cet appareil. Elle ne doit être remplacée que par le fabricant, son agent de service ou une personne qualifiée du même rang.

Conservez l'appareil et ses composants à l'abri des liquides et de l'humidité. Faites fonctionner l'appareil et ses composants uniquement à une température comprise entre 0 °C (32 °F) et 35 °C (95 °F). Si la température dépasse ces limites, débranchez l'appareil pour laisser la température se stabiliser à un niveau optimal.

### ENTRETIEN ET UTILISATION

Le Panneau d'éclairage professionnel Razer Chroma nécessite un minimum d'entretien pour le conserver dans un état de fonctionnement optimal. Une fois par mois, nous vous recommandons de les nettoyer avec un chiffon doux ou du coton pour empêcher les dépôts de saleté. N'utilisez pas de savon ou de produits nettoyants agressifs.

---

## 9. TERMES JURIDIQUES

### INFORMATIONS DE DROITS D'AUTEUR ET D'AUTRES DROITS DE PROPRIÉTÉ INTELLECTUELLE

© 2025 Razer Inc. Tous droits réservés. Razer, le logo du serpent à trois têtes, le Razer Logo, « For Gamers. By Gamers. » et le « Razer Chroma » sont des marques commerciales ou des marques déposées de Razer Inc. et/ou des sociétés affiliées aux États-Unis et dans d'autres pays. Le produit réel peut différer des images. Toutes les autres marques commerciales sont la propriété de leurs propriétaires respectifs. Garantie non valable en dehors de la région pour laquelle le produit est destiné.

Android, Google, Google Logo, Google Play, and the Google Play logo are registered trademarks of Google LLC.

Apple, the Apple logo, and iPhone are trademarks of Apple Inc., registered in the U.S. and other countries. App Store is a service mark of Apple Inc. iOS is a trademark or registered trademark of Cisco in the U.S. and other countries and is used under license.

The Bluetooth® word mark and logos are registered trademarks owned by Bluetooth SIG, Inc., and any use of such marks by Razer is under license.

Windows and the Windows logo are trademarks of the Microsoft group of companies.

Il se peut que Razer Inc. (« Razer ») ait des droits d'auteur, marques commerciales, secrets de fabrication, brevets, demandes de brevet, ou d'autres droits de propriété intellectuelle (enregistrés ou non enregistrés) concernant le produit dans ce guide. Ce guide ne vous donne pas de licence pour ce droit d'auteur, cette marque commerciale, ce brevet ou tout autre droit de propriété intellectuelle. Le Panneau d'éclairage professionnel Razer Chroma (le « Produit ») peut différer des images, que ce soit sur l'emballage ou autre. La société Razer réfute toute responsabilité relative aux différences ou aux erreurs pouvant survenir. Les informations contenues dans ce document sont susceptibles d'être modifiées sans préavis.

### GARANTIE LIMITÉE DU PRODUIT

Pour obtenir les dernières conditions et les conditions actuelles de la garantie limitée du produit, veuillez vous rendre sur [razer.com/warranty](https://www.razer.com/warranty).

### LIMITATION DE RESPONSABILITÉ

Razer ne sera en aucun cas responsable de toute perte de profit, d'informations ou de données, de dommages spéciaux, fortuits, indirects, punitifs ou consécutifs, ou de dommages fortuits découlant

de la distribution, la vente, la revente, l'utilisation, ou l'incapacité d'utiliser le Produit. En aucun cas la responsabilité de Razer ne peut excéder le prix d'achat au détail du Produit.

## **GÉNÉRALITÉS**

Ces termes seront régis par et interprétés conformément aux lois de la juridiction dans laquelle le Produit a été acheté. Si l'une des conditions définies ici est jugée non valide ou inapplicable, cette condition (dans la mesure où elle est non valide ou inapplicable) n'aura alors aucun effet et sera considérée comme exclue sans invalider aucune des conditions restantes. Razer se réserve le droit de modifier ce contrat à tout moment sans préavis.