



RAZER HANBO CHROMA 雷蛇冰尺幻彩
版

高级用户指南

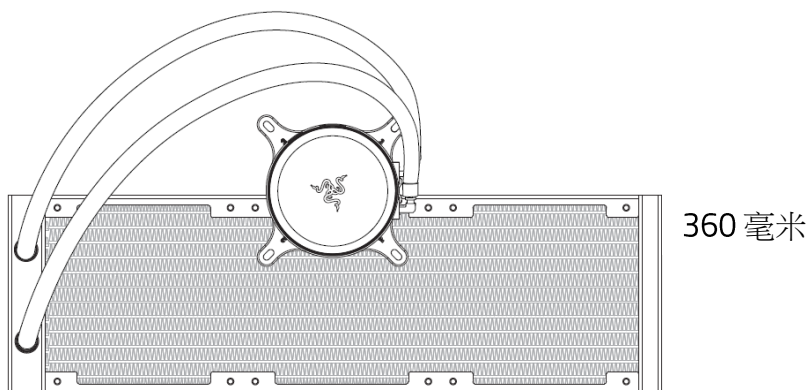
Razer Hanbo 雷蛇冰尺是一款专为实现出色散热性能而设计的一体式 (AIO) 液体冷却器。即刻借助这款产品，在任何负载下都让 CPU 温度更低。提供 aRGB 泵盖，你可以使用 Razer Chroma™ 雷蛇幻彩 RGB 软件进一步个性化你的冷却器。

目录

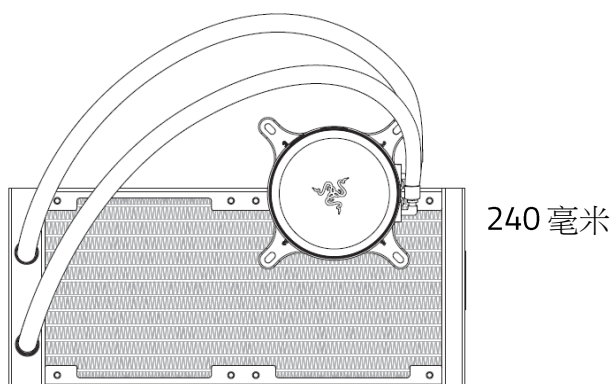
1. 内含物品	3
2. 要求	4
3. 简要介绍	4
4. 入门指南	5
5. 安全与维护	10
6. 法律声明	11

1. 内含物品

- Razer Hanbo Chroma 雷蛇冰尺幻彩版



或



- 英特尔安装支架（已预装）
- AMD 安装支架
- 英特尔背板
- 120 毫米 Razer Kunai Chroma 雷蛇闪刃幻彩版风扇（x2/x3*）
- USB type C 数据线
- 12 针分支线缆
- 螺钉、垫圈、螺母包和 L 形六角扳手
- 重要产品信息指南

i 内含物品可能因具体购买的产品而异

2. 要求

产品要求

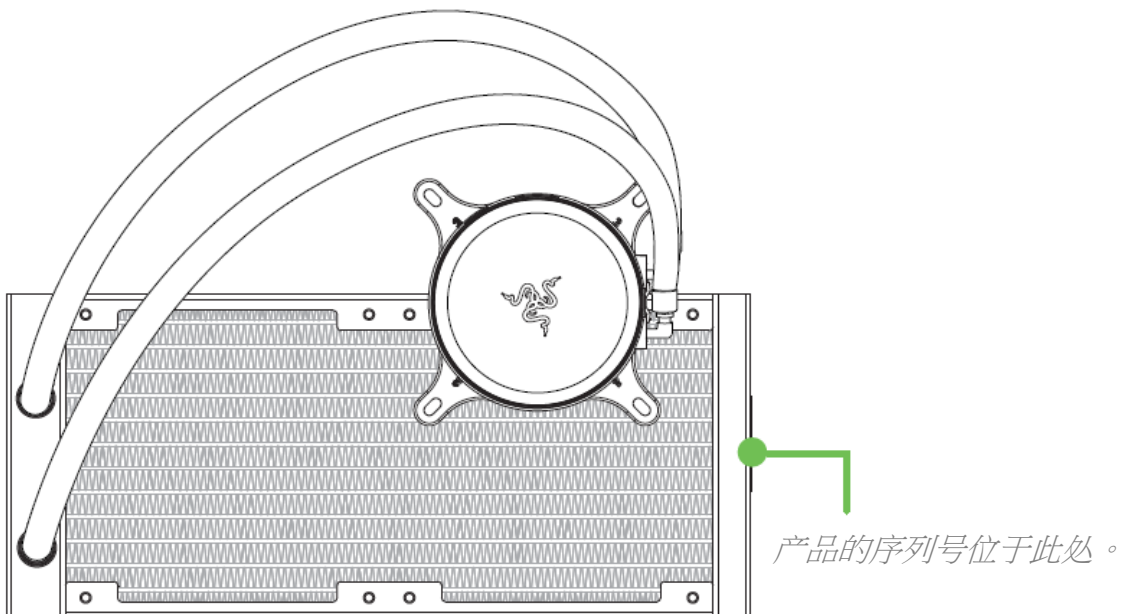
- 兼容的电脑机箱
- 兼容的主板
- 兼容的 CPU（英特尔 115X/1366/20XX）或（AMD AM4）

RAZER SYNAPSE 雷云要求

- Windows® 10 64 位（或更高版本）
- 互联网连接，用于软件安装

3. 简要介绍

你现在拥有了一台非常棒的设备，并且附带两年的有限保修。即刻通过 razerid.razer.com 在线注册，充分发挥设备的所有功能，并获得 Razer 雷蛇的独家福利。

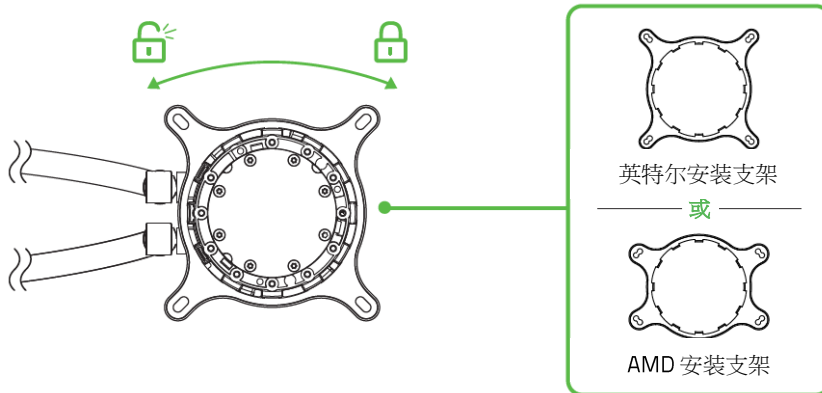


如果遇到问题，请通过 support.razer.com 向 Razer

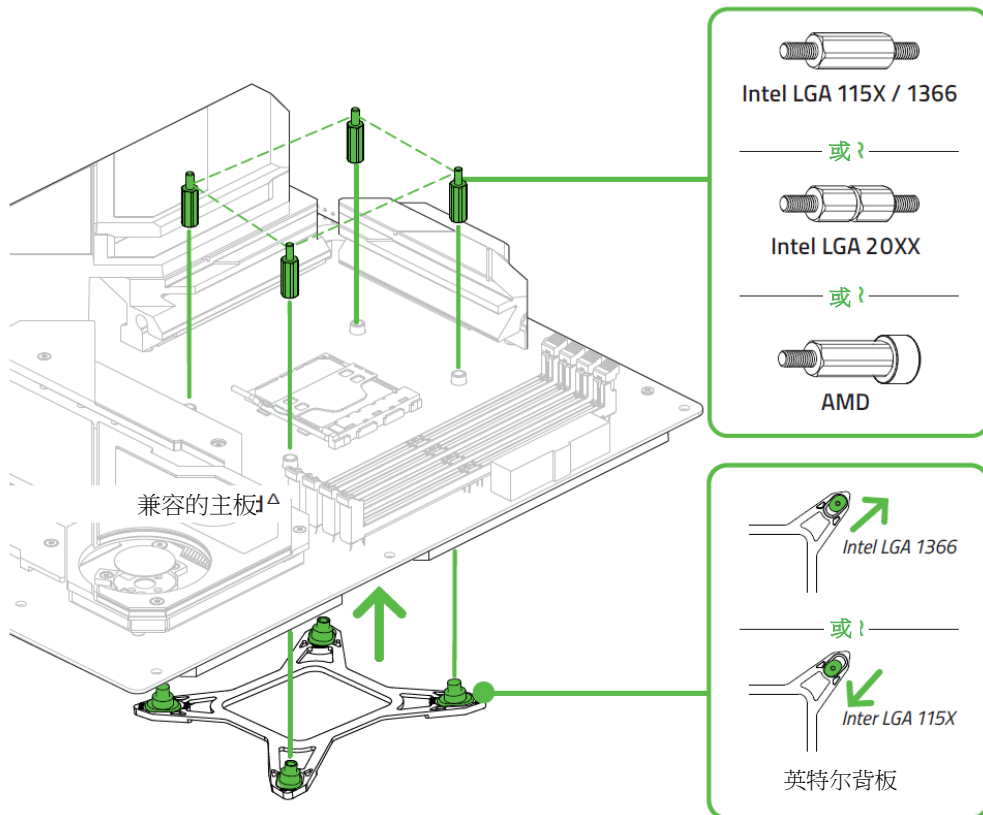
4. 入门指南

警告：继续前请先关闭电脑，以免触电。为安全起见，请佩戴防静电腕带（未随附），以免损坏电脑的内部组件。

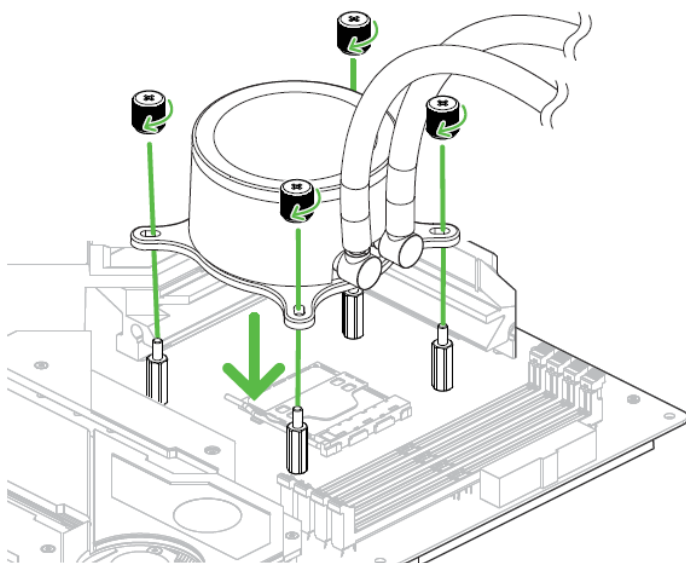
1. 为 CPU 选择合适的安装支架。逆时针旋转预装支架以将其解锁并移除，或顺时针旋转将其锁定到位。



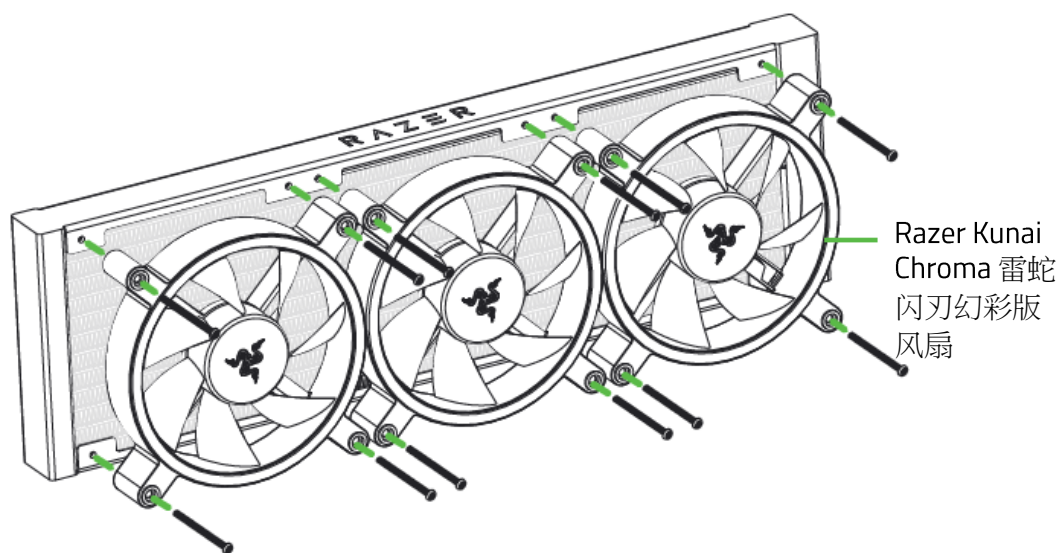
2. 如果适用，将背板连接到主板底部，然后将合适的支架螺钉安装到主板中。



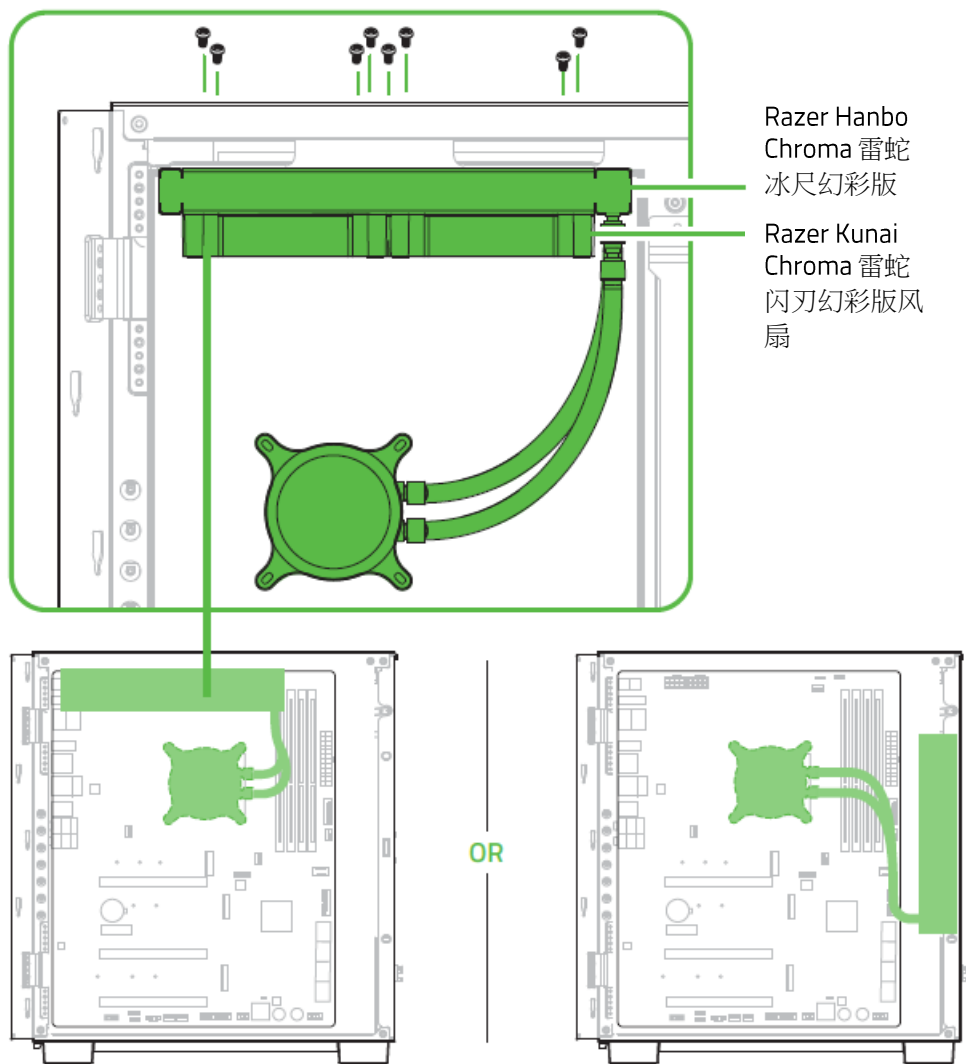
3. 将一体式散热器与支架螺钉对齐，然后使用指旋螺钉帽将其固定。



4. 使用风扇螺丝将 Razer Kunai Chroma 雷蛇闪刃幻彩版风扇安装到散热器上。

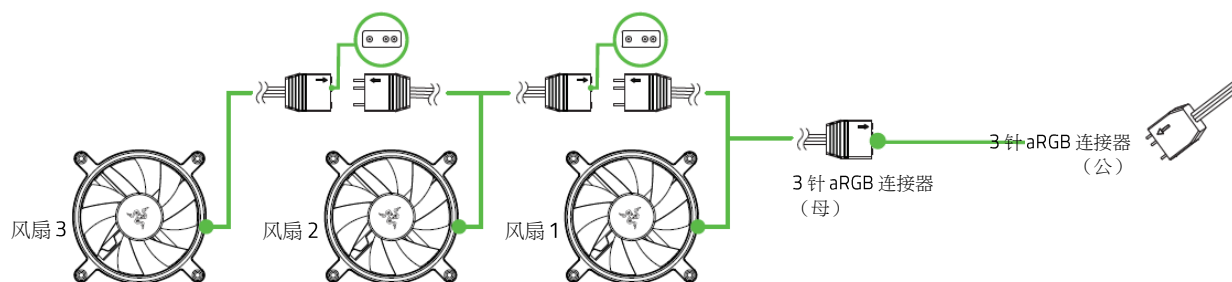


5. 将散热器安装在电脑机箱内，然后使用垫圈和散热器螺钉从外部将其固定。

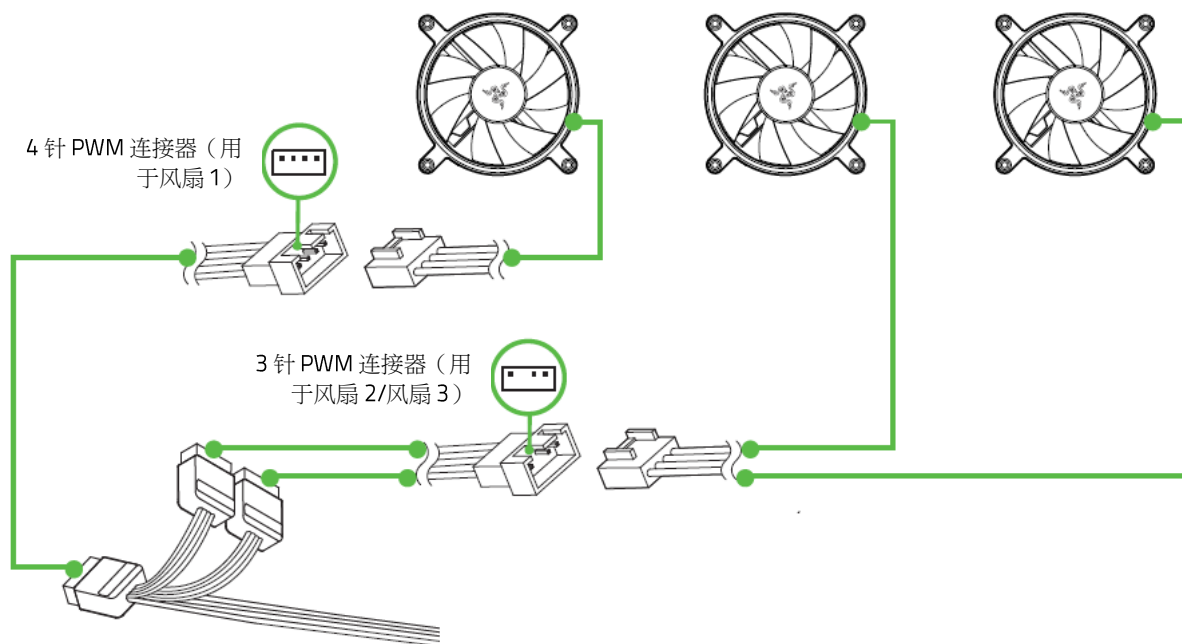


i 你可以将散热器安装在机箱顶部或前面。

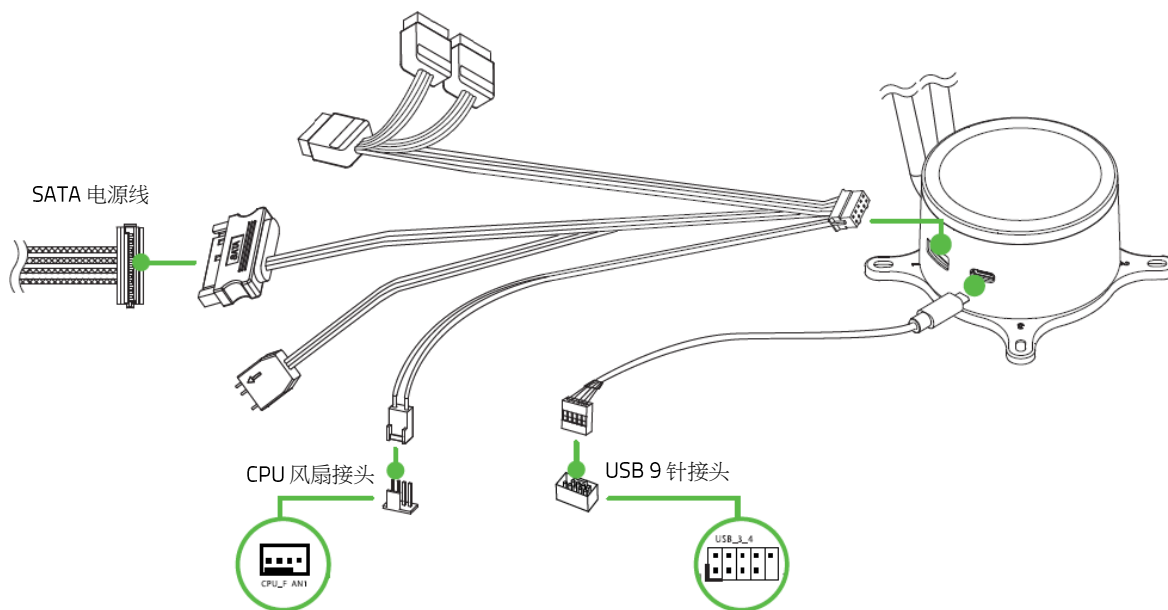
6. 使用 3 针 aRGB 连接器将其中一个风扇（风扇 1）连接到 12 针分支线缆，然后使用其他风扇的 aRGB 连接器依次将它们连接。



7. 使用 4 针 PWM 连接器将其中一个风扇（风扇 1）连接到 12 针分支线缆，然后使用 3 针 PWM 连接器依次连接其他风扇。



8. 将 USB Type-C 线缆和 12 针分支线缆连接到一体式散热器。分别将其余的连接线连接到主板的 CPU 风扇接头和 USB 2.0 9 针接头；以及 SATA 电源线。



i 接头位置可能会有所不同，请参阅主板的用户手册。出现提示时安装 Razer Synapse 雷云，或从 [razer.com/synapse](https://www.razer.com/synapse) 下载安装程序。

9. 你可使用 Razer Synapse 雷云应用程序调整风扇速度，并对所有支持 Razer Chroma 雷蛇幻彩功能的设备进行深层的灯光效果自定义，以便享受真正身临其境的体验。



DOWNLOAD
razer.com/synapse

5. 安全与维护

安全指南

为了让你在使用 Razer Hanbo 雷蛇冰尺时最大限度地确保安全，我们建议你遵循以下指引：

- 如果你发现设备运行异常，并且无法排除故障，请拔出设备并拨打 Razer 雷蛇服务热线或访问 support.razer.com 以获取技术支持。在任何情况下都不要自行维修本设备。
- 请勿拆解设备，也不要再在电流负载异常的情况下使用设备。这样做可能会使质保失效。
- 只应使用设备随附的配件，并且只应购买 Razer 雷蛇制造和/或认可的配件。
- 在调整位置、修改和/或连接/移除任何组件之前，请先关闭设备电源。
- 请始终小心拿放随附的附件。插入或拔下任何附件时，请务必抓住附件的插头/连接器。
- 请勿在靠近水、湿气、溶剂的地方或其他潮湿表面使用或安装设备及其部件，或将这些部件暴露于高温或直射的阳光。
- 请将设备及其部件远离液体、潮湿环境或水汽。请在 0° C (32° F) 至 45° C (113° F) 的指定温度范围内使用设备及其部件。如果温度超出这一范围，请拔出并关闭设备，以便使温度稳定至更佳水平。

6. 法律声明

版权和知识产权信息

© 2021 Razer Inc. 保留所有权利。Razer、雷蛇、“For Gamers. By Gamers.”、“Powered by Razer Chroma”徽标、Razer 徽标、和三头蛇徽标是 Razer Inc. 及其附属公司在美国或其他国家/地区的商标或注册商标。其他所有商标都是其各自所有者的财产。所有其他商标和商品名称均为其各自所有者的财产，本文中提及的其他公司名称和产品名称可能是其各自公司的商标。

Windows 和 Windows 徽标是 Microsoft 集团公司的商标。

Razer Inc.（简称“Razer”）可能拥有与本高级用户指南的产品有关的版权、商标、商业秘密、专利、专利申请或其他知识产权（包括注册的和未注册的）。本高级用户指南并未向您授予此类版权、商标、专利或其他知识产权的许可权。RAZER HANBO CHROMA 雷蛇冰尺幻彩版（下称“产品”）可能与包装或其他地方上的图片不同，请以实物为准。Razer 对这种差异或可能出现的错误概不负责。本高级用户指南所含信息如有更改，恕不另行通知。

有限产品质保

欲知有限产品质保最新和当前条款，请访问：cn.razer.com/warranty。

责任限制

由于分销、销售、转销、使用或无法使用该产品而造成的任何盈利损失、信息或数据丢失、特殊、意外、间接、惩罚性、因果性或附带损坏，Razer 均不负责。在任何情况下，Razer 所承担的责任都不超过购买产品的零售价格。

一般条款

这些条款应受产品购买国家/地区的法律管辖并将按该国家/地区的法律解释。如果本高级用户指南中任何条款无效或不可执行，则此类条款（无效条款或不可执行条款）应被指定为无效力或被视为剩余条款的无效条款而被排除。Razer 保留随时修订任何条款的权利，恕不另行通知。