



RAZER HANBO CHROMA

ОСНОВНОЕ РУКОВОДСТВО

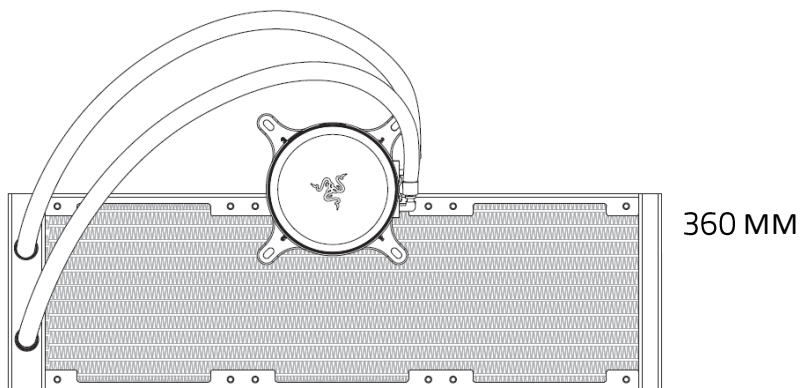
Держите температуру вашего процессора под контролем при любой нагрузке с системой жидкостного охлаждения **Razer Hanbo**, которая создана для максимально эффективного охлаждения. Она доступна в комплекте с водоблоком с aRGB-подсветкой, которую можно индивидуально настраивать с помощью программного обеспечения Razer Chroma™ RGB.

СОДЕРЖАНИЕ

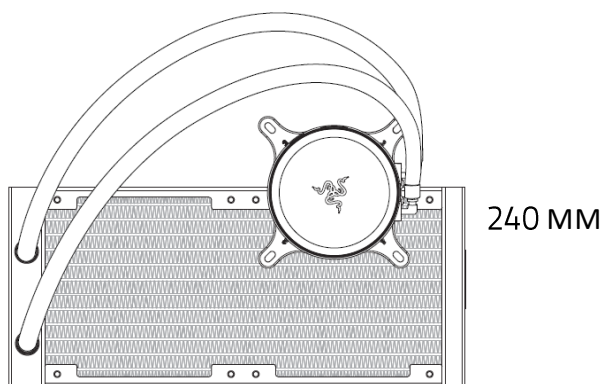
1. СОДЕРЖИМОЕ КОМПЛЕКТА	3
2. ЧТО НЕОБХОДИМО	4
3. ПОРА ПОЗАБОТИТЬСЯ О ГАРАНТИИ	4
4. НАЧАЛО РАБОТЫ	5
5. БЕЗОПАСНОСТЬ И ТЕХНИЧЕСКОЕ ОБСЛУЖИВАНИЕ	10
6. ЮРИДИЧЕСКАЯ ИНФОРМАЦИЯ	11

1. СОДЕРЖИМОЕ КОМПЛЕКТА

- Razer Hanbo Chroma



ИЛИ



- Монтажный кронштейн Intel (предварительно установлен)
- Монтажный кронштейн AMD
- Упорная пластина Intel
- Вентиляторы Razer Kunai Chroma 120 мм (2 или 3 шт. *)
- Кабель данных USB Type-C
- 12-контактный кабель для разводки
- Упаковка с винтами, шайбами и гайками и Г-образный шестигранный ключ
- Важная информация о продукте

i Содержимое может отличаться в зависимости от приобретенного продукта

2. ЧТО НЕОБХОДИМО

ТРЕБОВАНИЯ ПРОДУКТА

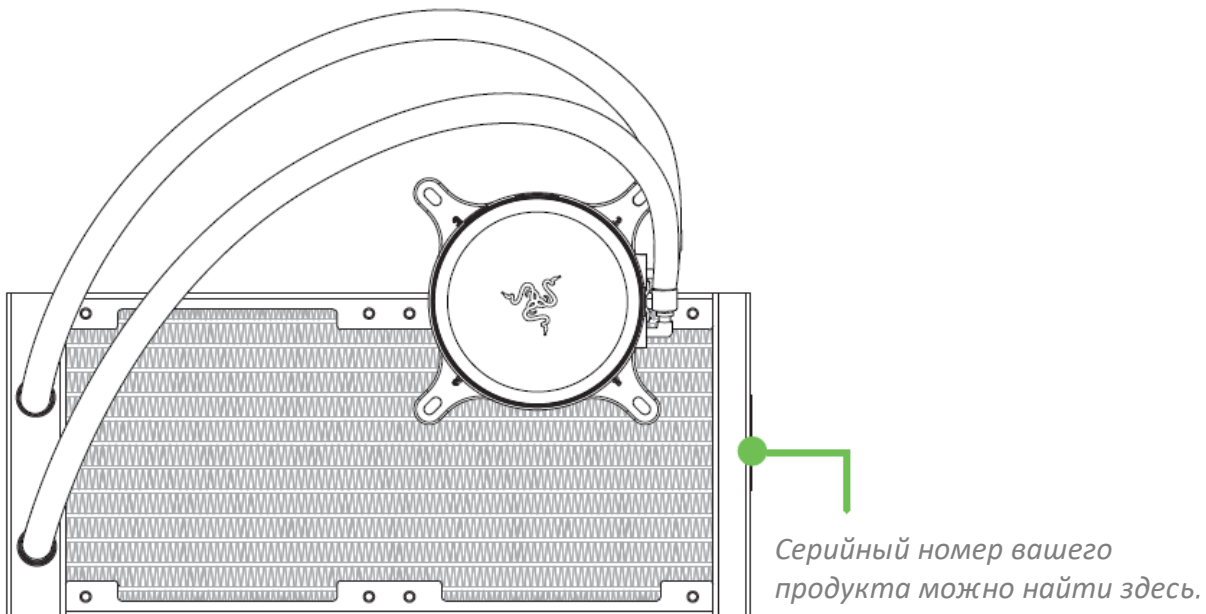
- Совместимый компьютерный корпус
- Совместимая материнская плата
- Совместимый процессор (Intel 115X/1366/20XX) или (AMD AM4)

ТРЕБОВАНИЯ RAZER SYNAPSE

- Windows® 10 64-разрядная (или более новая версия)
- Подключение к Интернету для установки ПО

3. ПОРА ПОЗАБОТИТЬСЯ О ГАРАНТИИ

В ваших руках находится великолепное устройство, дополненное ограниченной гарантией на 2 года. Чтобы максимально расширить функционал своего устройства и получить эксклюзивные преимущества Razer, зарегистрируйтесь по адресу razerid.razer.com

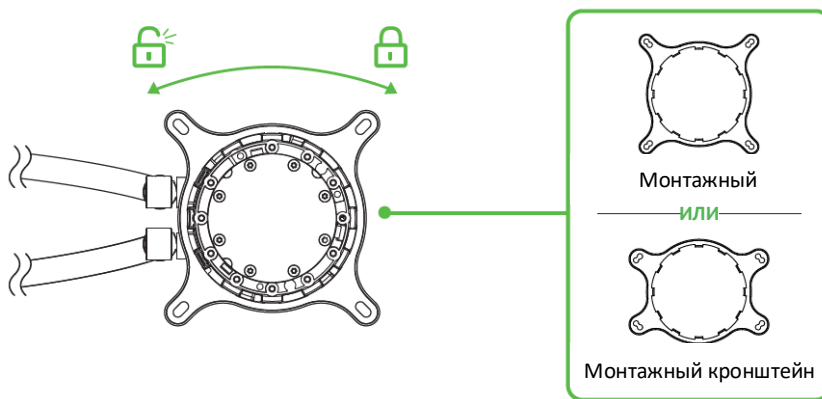


Появились вопросы? Обратитесь в службу поддержки Razer по адресу support.razer.com.

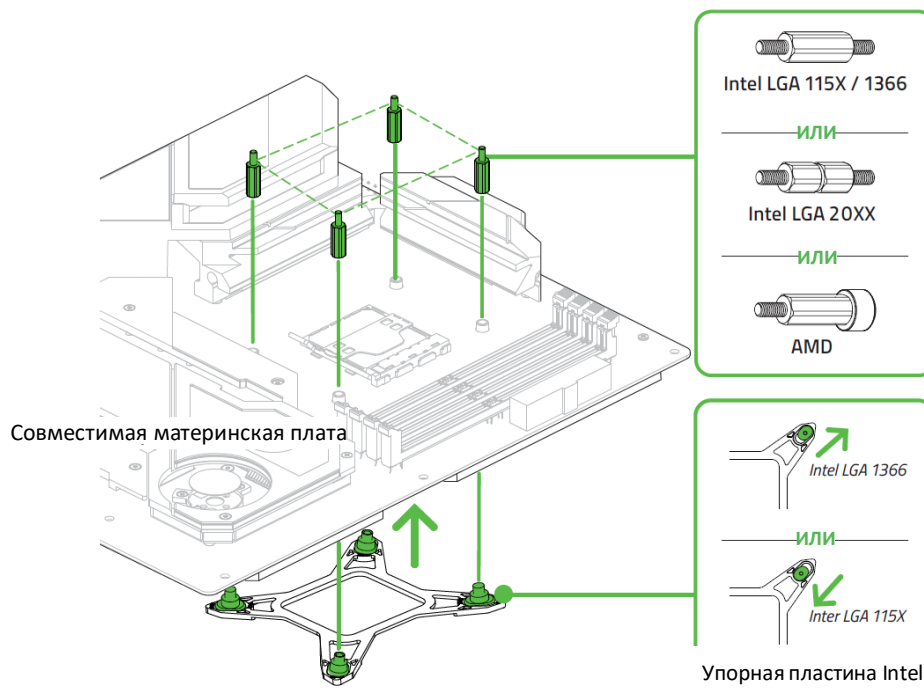
4. НАЧАЛО РАБОТЫ

Предупреждение. Во избежание удара электрическим током выключите компьютер перед продолжением. В целях безопасности наденьте антистатический ремешок для запястья (не входит в комплект), чтобы избежать повреждения внутренних компонентов компьютера.

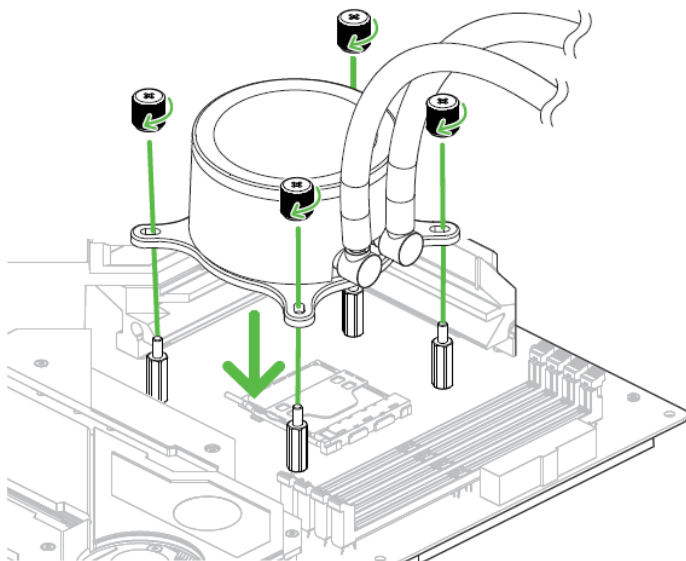
1. Выберите соответствующий вашему процессору монтажный кронштейн. Поверните предварительно установленный кронштейн против часовой стрелки, чтобы разблокировать и снять его, или по часовой стрелке, чтобы закрепить на месте.



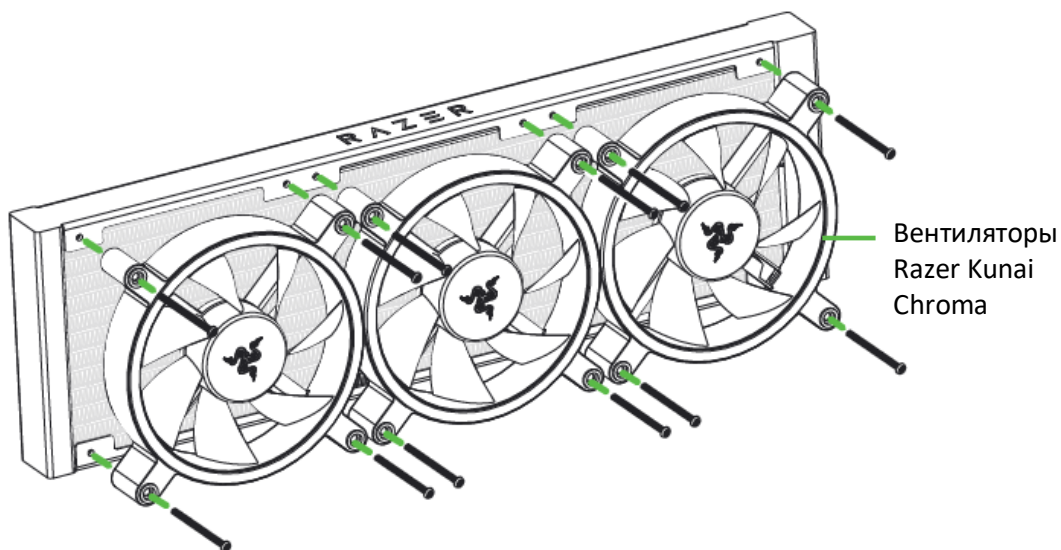
2. Прикрепите упорную пластину к обратной стороне материнской платы (если применимо), а затем установите подходящие стойки на материнскую плату.



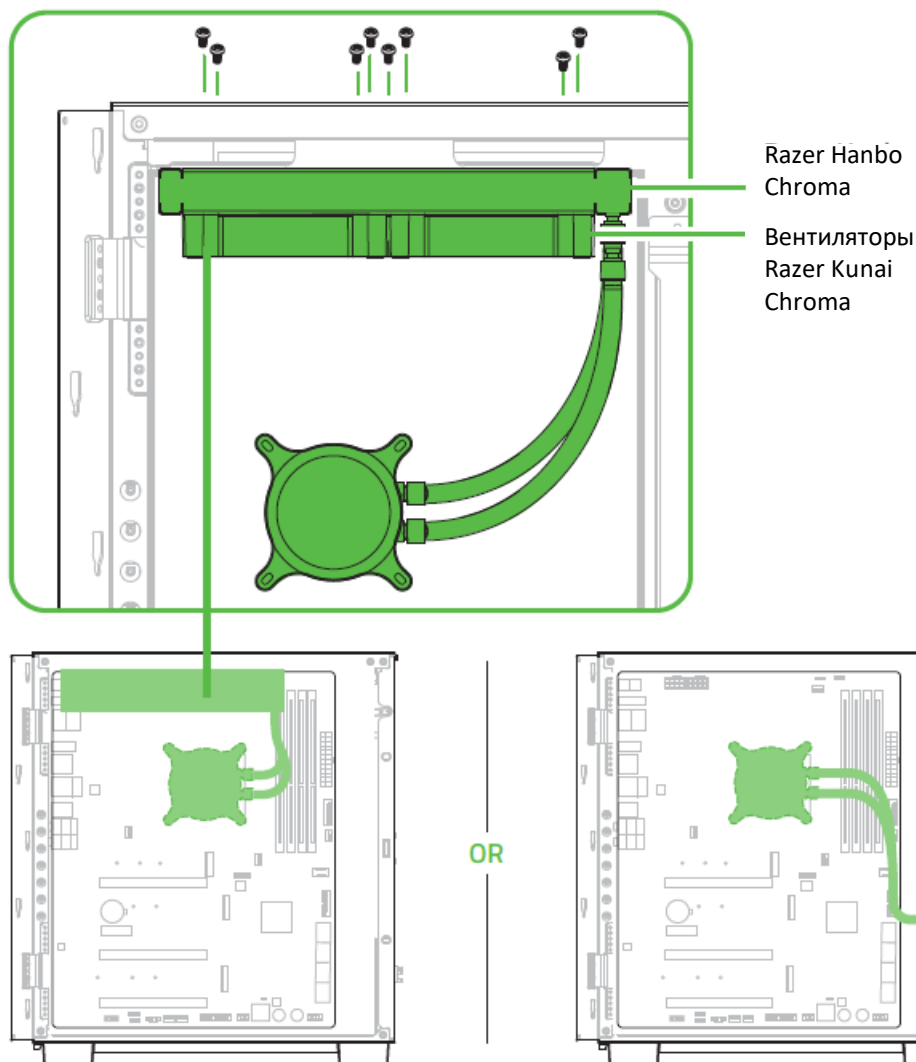
3. Выверните водоблок системы жидкостного охлаждения на стойках, а затем закрепите его с помощью винтов с накатанной головкой.



4. Установите вентиляторы Razer Kunai Chroma на радиатор, закрепив их винтами для вентиляторов.

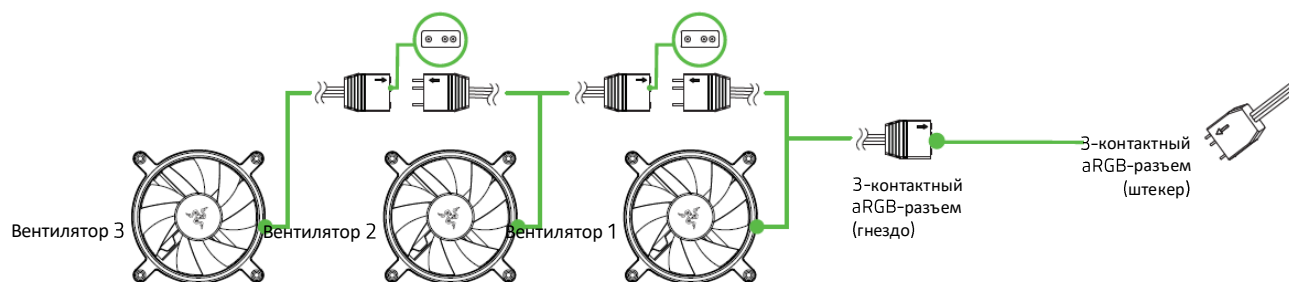


5. Установите радиатор внутри компьютерного корпуса, а затем закрепите его с внешней стороны с помощью шайб и винтов для радиатора.

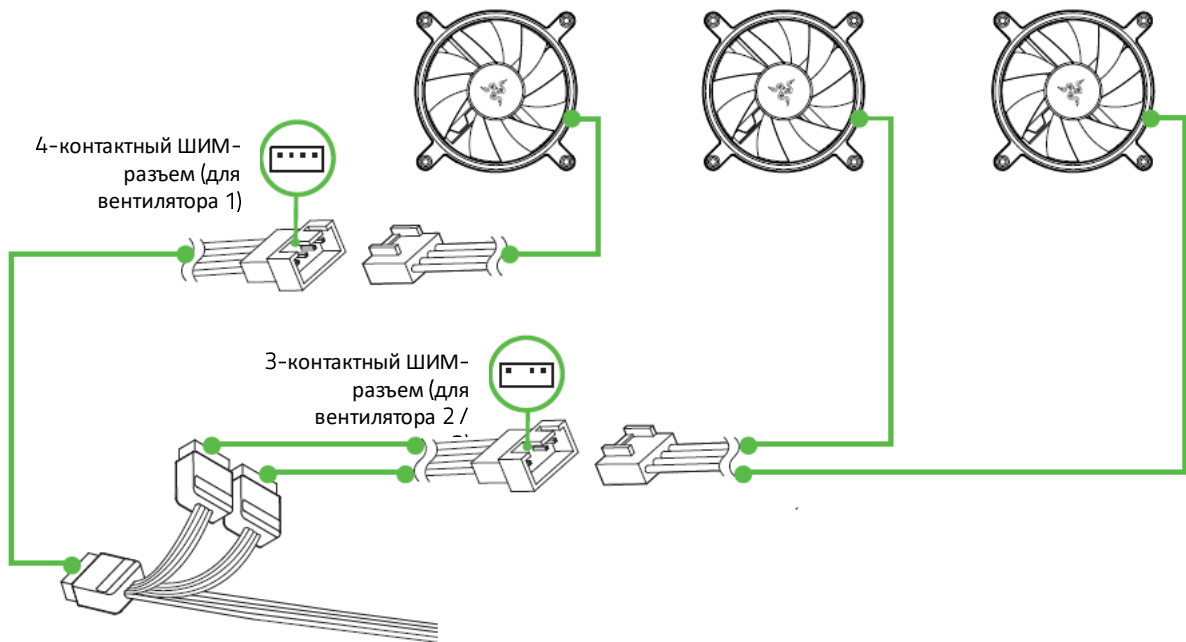


i Радиатор можно установить в верхней или в передней части корпуса.

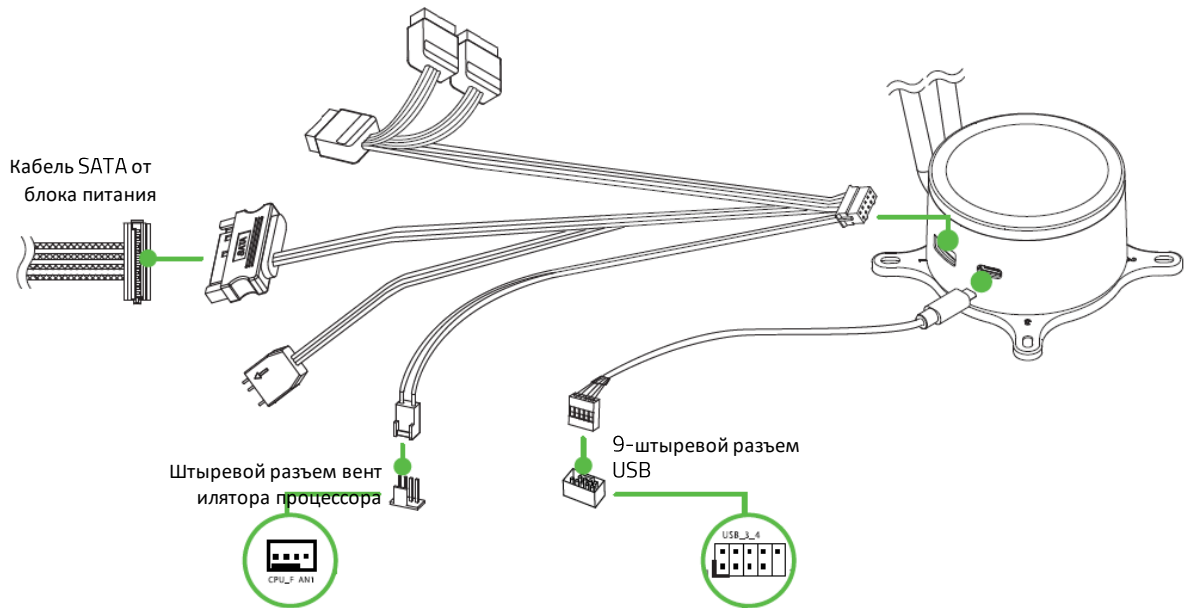
6. Подключите один из вентиляторов (вентилятор 1) к 12-контактному кабелю для разводки, используя 3-контактный aRGB-разъем, а затем подключите последовательно другие вентиляторы, используя их aRGB-разъемы.



7. Подключите один из вентиляторов (вентилятор 1) к 12-контактному кабелю для разводки, используя 4-контактный ШИМ-разъем, а затем подключите последовательно другие вентиляторы, используя 3-контактный ШИМ-разъем.



8. Подключите кабель USB Type-C и 12-контактный кабель для разводки к водоблоку системы жидкостного охлаждения. Остальные разъемы подключите к штыревому разъему вентилятора процессора и к 9-штыревому разъему USB на материнской плате, а также к кабелю SATA от блока питания.



Расположение штыревых разъемов может отличаться. См. руководство пользователя вашей материнской платы. Установите приложение Razer Synapse

после появления запроса или скачайте программу-установщик по адресу razer.com/synapse.

Используйте приложение Razer Synapse, чтобы получить доступ к настройкам скорости вращения вентиляторов и возможностям расширенной настройки подсветки на всех своих устройствах с поддержкой Razer Chroma для создания полного эффекта погружения. Дополнительные сведения см. по адресу razer.com/chroma.

5. БЕЗОПАСНОСТЬ И ТЕХНИЧЕСКОЕ ОБСЛУЖИВАНИЕ

ПРАВИЛА ТЕХНИКИ БЕЗОПАСНОСТИ

Для обеспечения максимальной безопасности при использовании Razer Hanbo рекомендуется следовать приведенным ниже правилам.

- Если при работе с устройством возникли неполадки, которые не удалось устранить с помощью рекомендуемых действий, отключите устройство и позвоните на горячую линию Razer или посетите веб-сайт support.razer.com для получения технической поддержки. Не пытайтесь выполнять обслуживание или ремонт устройства самостоятельно.
- Не разбирайте устройство. Не используйте устройство при нестандартной токовой нагрузке. Это может привести к прекращению действия гарантии.
- Используйте только прилагаемые к устройству аксессуары, а также приобретайте только те аксессуары, которые произведены и/или одобрены Razer.
- Выключите устройство перед перемещением, модификацией и/или подключением/отключением любых компонентов.
- Всегда соблюдайте осторожность при обращении с аксессуарами. При подключении и отключении аксессуаров всегда беритесь за штекер/разъем.
- Не используйте и не устанавливайте устройство и его компоненты рядом с водой, влажными участками, растворителями или другими мокрыми поверхностями, а также не подвергайте компоненты воздействию высоких температур или прямого солнечного излучения.
- Не допускайте контакта устройства и его компонентов с жидкостью или влагой. Пользуйтесь устройством и его компонентами только в разрешенном диапазоне температур: от 0°C до 45°C. Если температура выйдет за пределы этого диапазона, выключите устройство, отсоедините его и дождитесь, когда температура установится на допустимом уровне.

6. ЮРИДИЧЕСКАЯ ИНФОРМАЦИЯ

АВТОРСКИЕ ПРАВА И ИНФОРМАЦИЯ ОБ ИНТЕЛЛЕКТУАЛЬНОЙ СОБСТВЕННОСТИ

© Razer Inc. 2021 г. Патент на стадии рассмотрения. Все права защищены. Razer, девиз «For Gamers. By Gamers», «Razer Chroma» логотип, логотип с изображением трехголовой змеи и логотип Razer являются товарными знаками или зарегистрированными товарными знаками корпорации Razer Inc. или ее дочерних компаний в США и других странах. Все остальные товарные знаки принадлежат соответствующим владельцам.

Windows and the Windows logo are trademarks of the Microsoft group of companies.

Компания Razer Inc. (“Razer”) может иметь авторские права, товарные знаки, секреты производства, патенты, заявки на патенты или иные имущественные права интеллектуального характера (зарегистрированные или незарегистрированные) в отношении описываемой продукции в этом руководстве. Данное основное руководство не представляет собой лицензию на любые из указанных авторских прав, товарные знаки, патенты или другие права интеллектуальной собственности. Продукт Razer Hanbo Chroma («Продукт») может отличаться от его изображений на упаковке или в иных случаях. Компания Razer не несет ответственности за подобные отличия или за любые опечатки, которые могут встретиться. Вся содержащаяся в документе информация может быть изменена в любое время без предварительного уведомления.

ОГРАНИЧЕННАЯ ГАРАНТИЯ НА ПРОДУКТ

Самые новые действующие условия ограниченной гарантии на продукт приведены на сайте [razer.com/warranty](https://www.razer.com/warranty).

ОГРАНИЧЕНИЕ ОТВЕТСТВЕННОСТИ

Ни в каких случаях компания Razer не несет ответственности за упущенную выгоду, утраченную информацию или данные, а также за любой специальный, случайный, прямой или косвенный ущерб, нанесенный любым способом при распространении, продаже, перепродаже, использовании или невозможности использования Продукта. Ни при каких обстоятельствах компания Razer не несет ответственности за расходы, превышающие розничную стоимость Продукта.

ОБЩИЕ СВЕДЕНИЯ

Данные условия должны регулироваться и толковаться в соответствии с местным законодательством, действующим на территории, где был куплен Продукт. Если любое из этих условий будет признано неверным или неосуществимым, это условие (в зависимости от того, насколько оно будет признано неверным или неосуществимым) будет считаться отдельным и не затрагивающим законную силу остальных условий. Компания Razer сохраняет за собой право внесения изменений в какое-либо условие в любое время без пред