



# RAZER HANBO CHROMA

GUIA MESTRE

Mantenha as temperaturas da CPU mais baixas em qualquer situação com **Razer Hanbo**, um cooler líquido All-In-One (AIO), projetado para fornecer o melhor desempenho térmico. Disponível com tampa pump aRGB, você pode ajustar seu cooler ainda mais com o software Razer Chroma™ RGB.

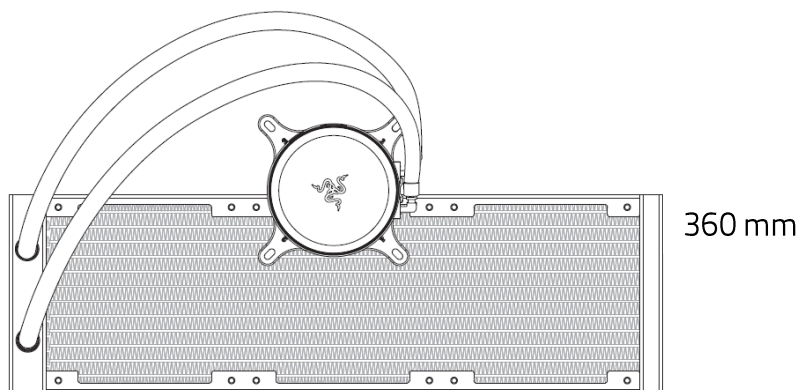
# CONTEÚDO

1. CONTEÚDO DA EMBALAGEM .....	3
2. DO QUE VOCÊ PRECISA .....	4
3. NÓS LHE DAMOS COBERTURA .....	4
4. PRIMEIROS PASSOS .....	5
5. SEGURANÇA E MANUTENÇÃO .....	10
6. INFORMAÇÕES LEGAIS .....	11

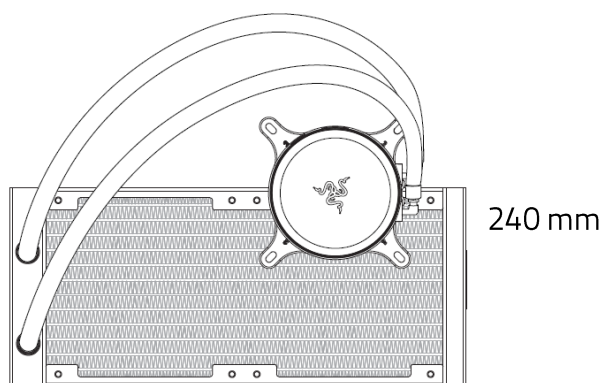
---

## 1. CONTEÚDO DA EMBALAGEM

- Razer Hanbo Chroma



OU



- Suporte de montagem Intel (pré-instalado)
- Suporte de montagem AMD
- Placa traseira Intel
- Ventoinhas Razer Kunai Chroma de 120 mm (2/3\*)
- Cabo de dados USB Type-C
- Cabo breakout de 12 pinos
- Pacote com parafusos, arruelas, porcas e chave L hexagonal
- Guia de informações importantes sobre o produto

**i** O conteúdo pode variar de acordo com o produto adquirido

---

## 2. DO QUE VOCÊ PRECISA

### REQUISITOS DO PRODUTO

- Gabinete para PC compatível
- Placa-mãe compatível
- CPU compatível (Intel 115X/1366/20XX ou AMD AM4)

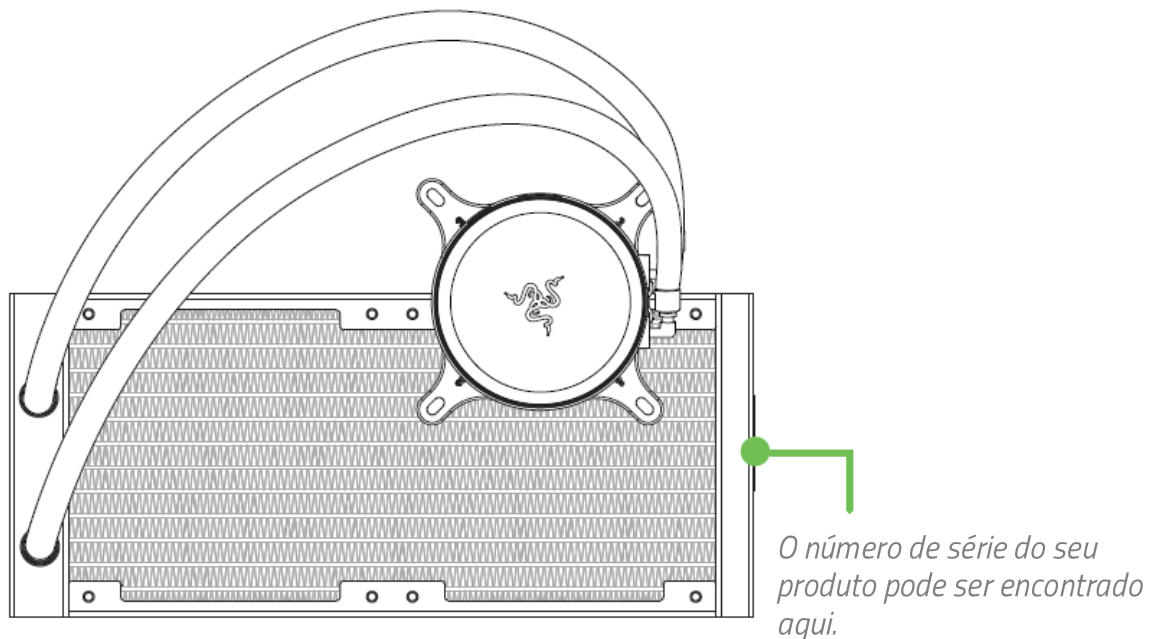
### REQUISITOS DO RAZER SYNAPSE

- Windows® 10 de 64 bits (ou superior)
- Conexão com a Internet para a instalação do software

---

## 3. NÓS LHE DAMOS COBERTURA

Você tem um ótimo dispositivo em suas mãos, com garantia limitada de 2 anos. Agora, maximize seu potencial e ganhe benefícios exclusivos da Razer registrando-se em [razerid.razer.com](https://razerid.razer.com)

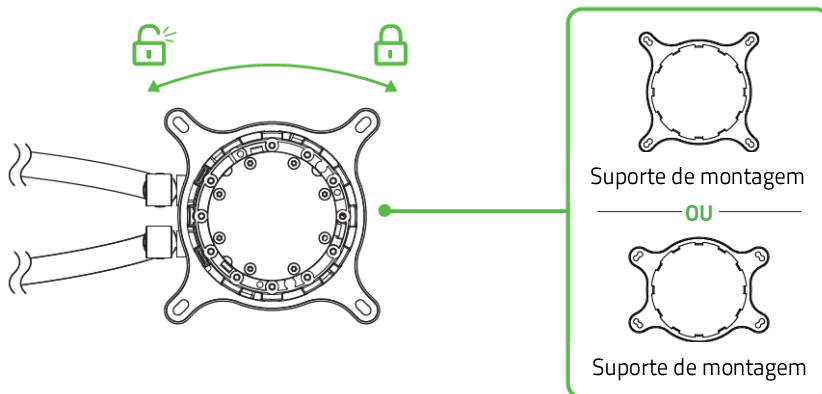


Dúvidas? Entre em contato com a equipe de suporte Razer em [support.razer.com](https://support.razer.com)

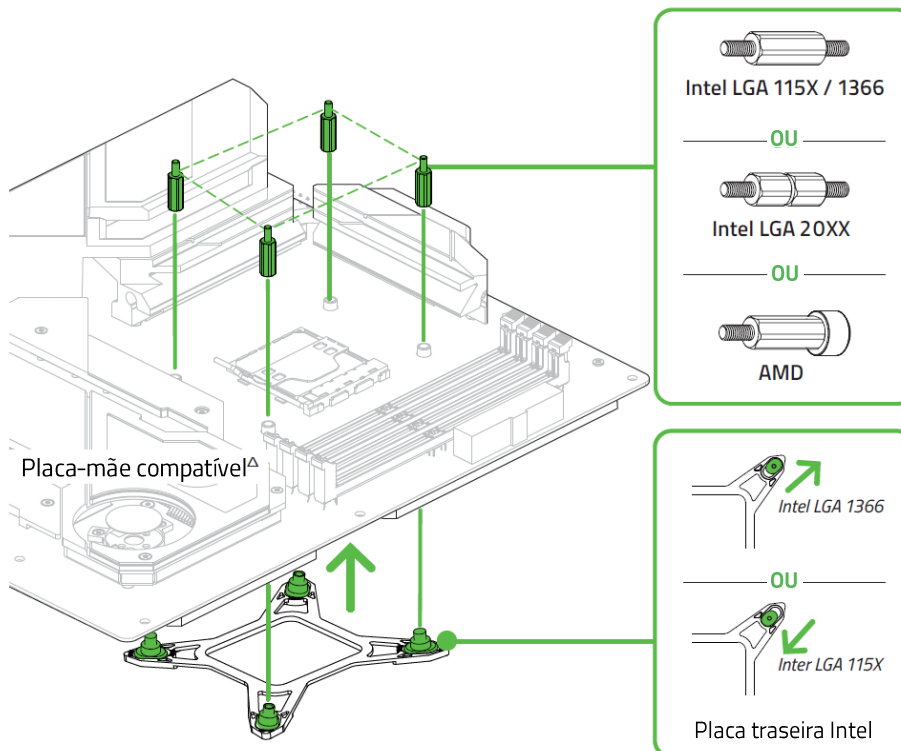
## 4. PRIMEIROS PASSOS

**Advertência:** para evitar choques elétricos, desligue o computador antes de continuar. Por razões de segurança, use uma pulseira antiestática (não inclusa) para evitar danos aos componentes internos do computador.

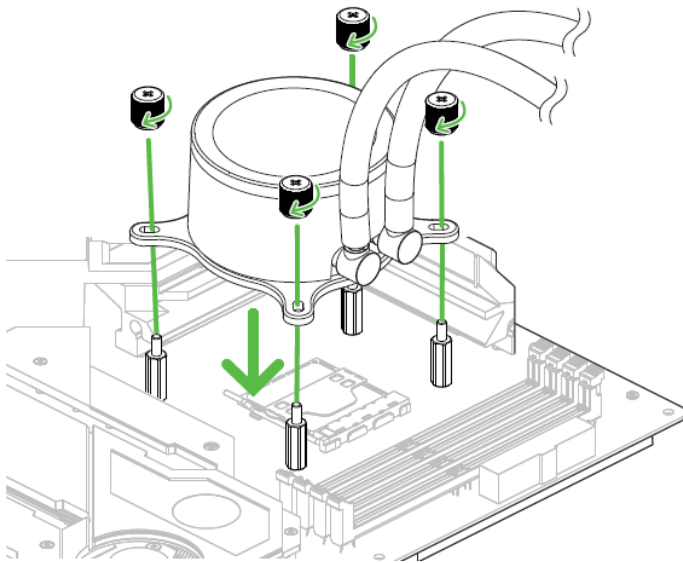
1. Escolha o suporte de montagem apropriado para sua CPU. Gire o suporte pré-instalado no sentido anti-horário para destravá-lo e retirá-lo,, ou no sentido horário para travá-lo no lugar certo.



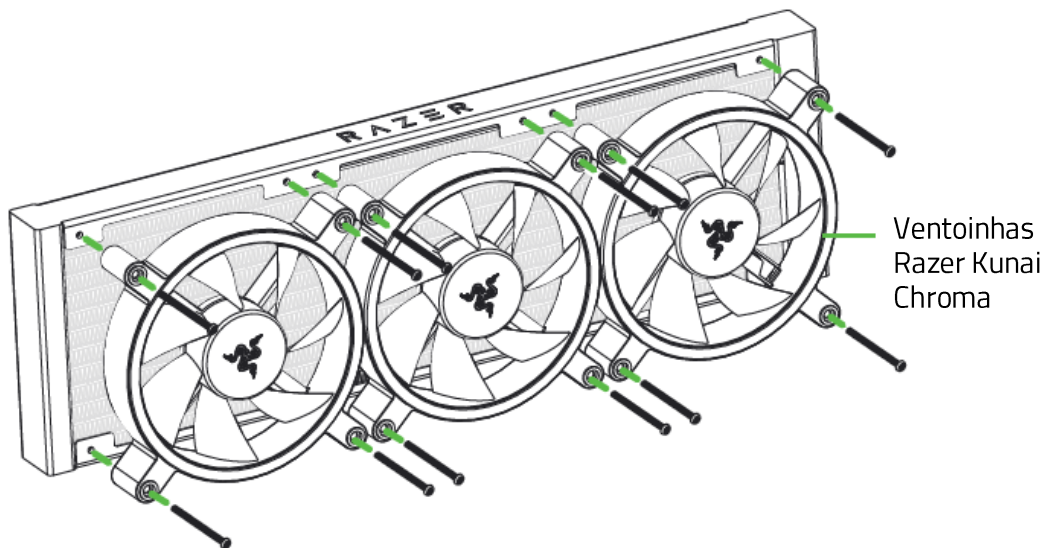
2. Fixe a placa traseira à parte inferior da placa-mãe, se aplicável, e instale na placa-mãe os parafusos espaçadores adequados.



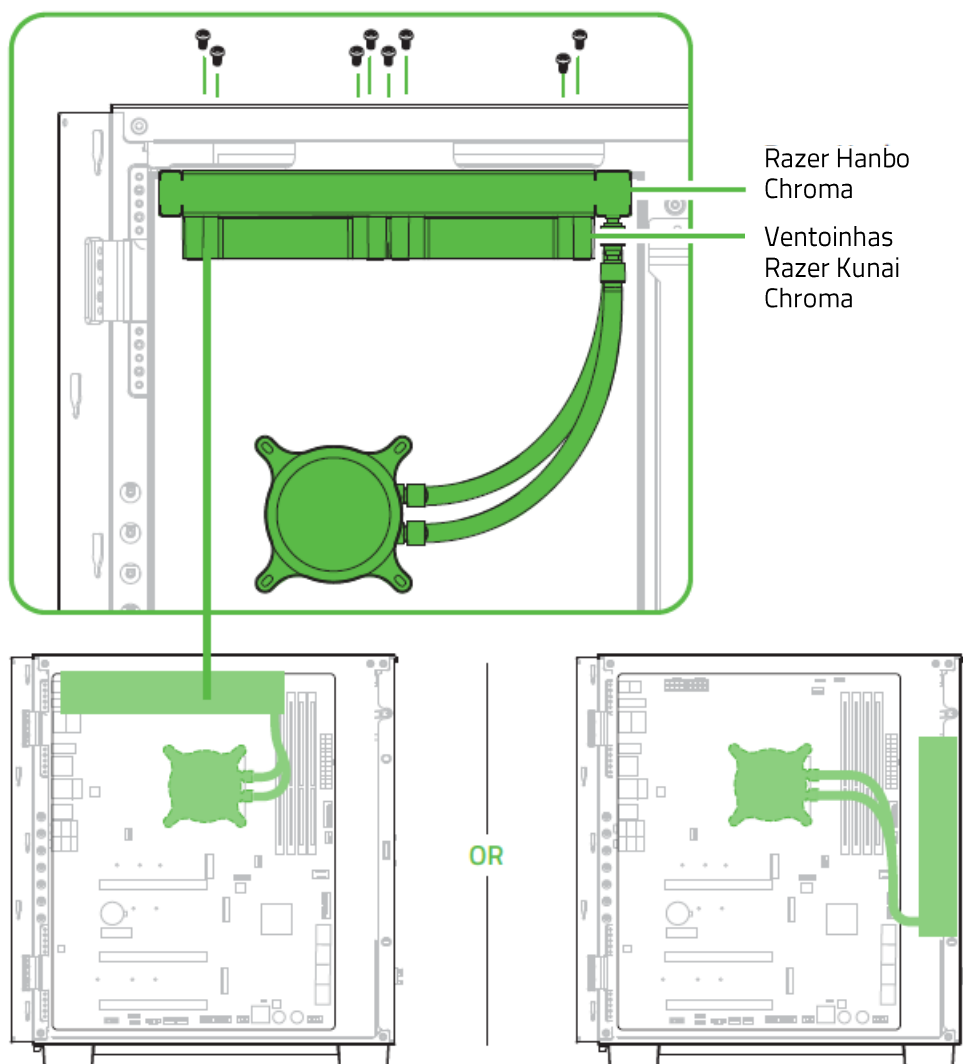
3. Alinhe o cooler AIO com os parafusos espaçadores e prenda-o usando as tampas parafusadas.



4. Instale as ventoinhas Razer Kunai Chroma no radiador utilizando os parafusos das ventoinhas.

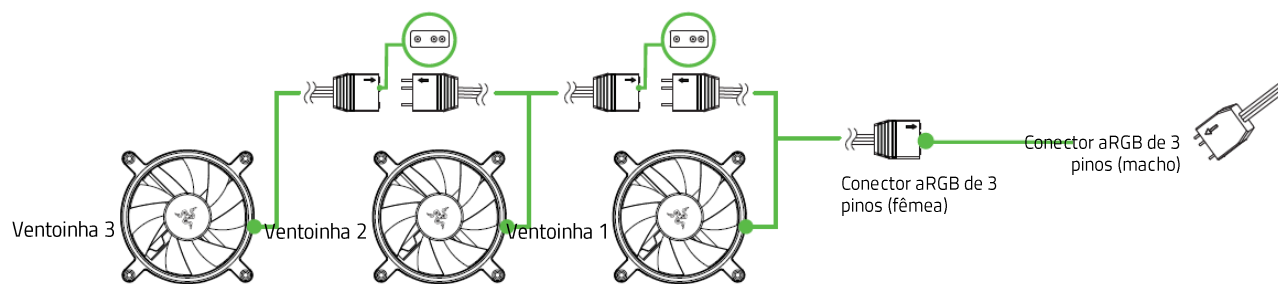


5. Monte o radiador dentro do gabinete do PC e aperte-o por fora usando as arruelas e os parafusos do radiador.

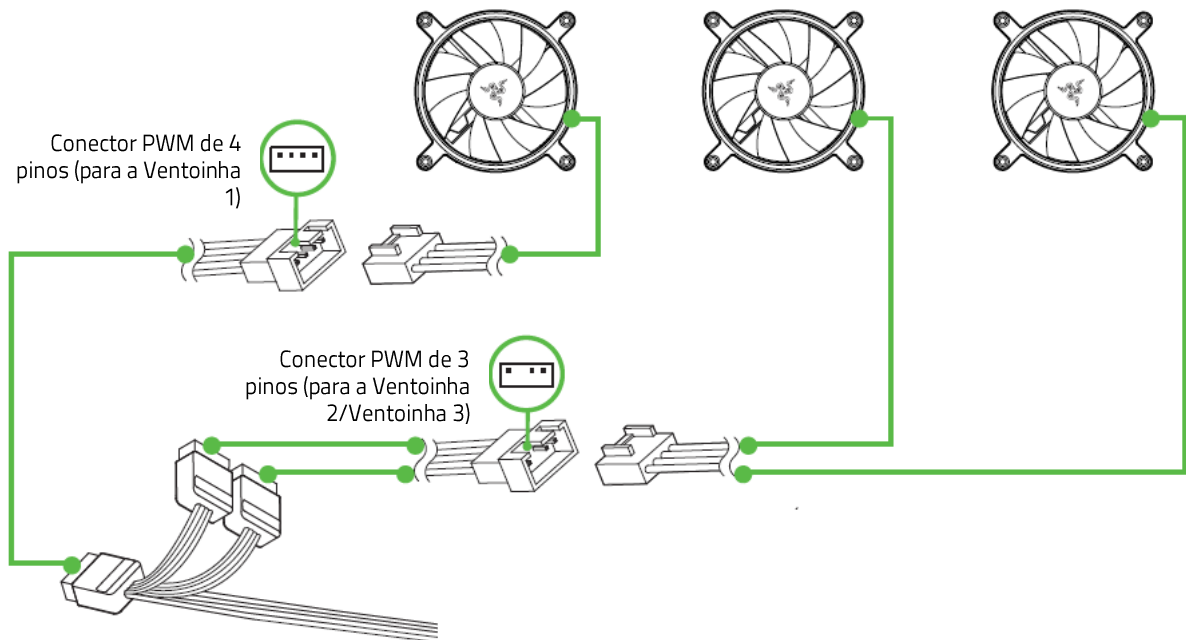


**i** *Você pode montar o radiador na parte superior ou na parte frontal do gabinete.*

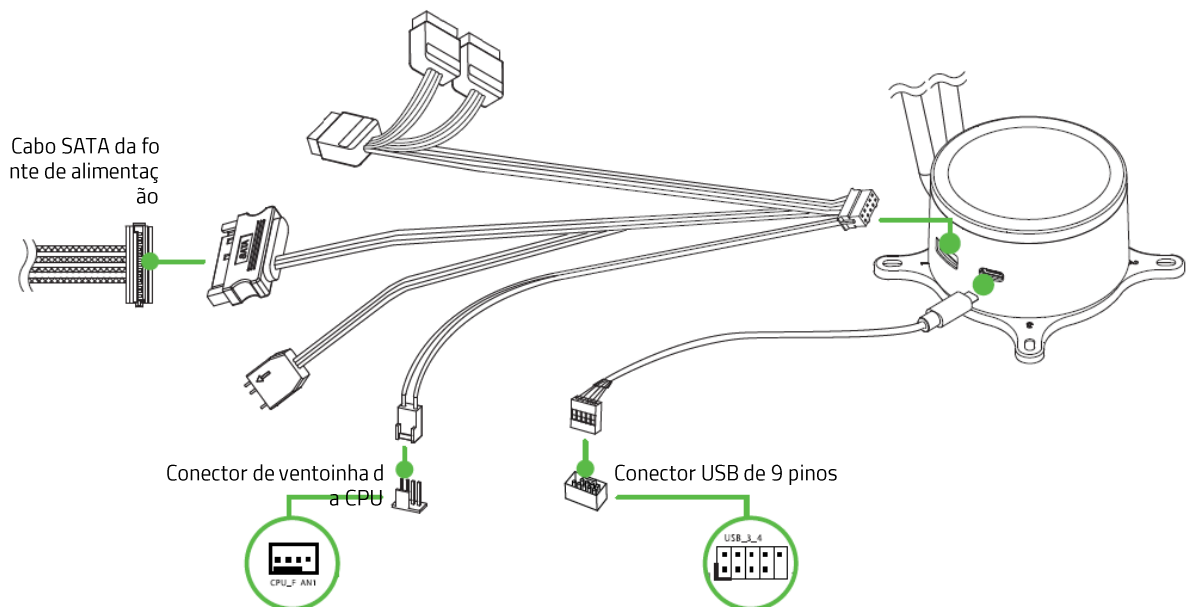
6. Conecte uma das ventoinhas (Ventoinha 1) ao cabo breakout de 12 pinos usando o conector aRGB de 3 pinos; em seguida, conecte as outras ventoinhas em sequência usando seus conectores aRGB.



7. Conecte uma das ventoinhas (Ventoinha 1) ao cabo breakout de 12 pinos usando o conector PWM de 4 pinos; em seguida, conecte as outras ventoinhas em sequência usando o conector PWM de 3 pinos.



8. Conecte o cabo USB Type-C e o cabo breakout de 12 pinos ao cooler AIO. Encaixe os conectores restantes, respectivamente, ao conector de ventoinha da CPU e ao conector USB de 9 pinos da placa-mãe, e ao cabo SATA da fonte de alimentação.



**i** As localizações dos conectores podem variar, consulte o manual do usuário da sua placa-mãe. Instale o Razer Synapse quando solicitado ou baixe o instalador em [razer.com/synapse](https://razer.com/synapse)

Use o aplicativo Razer Synapse para acessar os ajustes de velocidade da ventoinha e as opções detalhadas de personalização de iluminação de todos os seus dispositivos habilitados para Razer Chroma, para ter uma experiência verdadeiramente imersiva. Saiba mais em [razer.com/chroma](https://www.razer.com/chroma)

---

## 5. SEGURANÇA E MANUTENÇÃO

### ORIENTAÇÕES DE SEGURANÇA

Para obter a máxima segurança durante o uso do Razer Hanbo, sugerimos que você siga as orientações abaixo:

- Se tiver problemas ao usar o dispositivo adequadamente e a solução de problemas não for suficiente para resolvê-los, desconecte o dispositivo e entre em contato com a linha direta da Razer ou visite [support.razer.com](https://support.razer.com) para receber suporte. Nunca tente fazer a manutenção ou consertar o dispositivo por conta própria.
- Não desmonte o dispositivo nem tente operá-lo sob condições anormais de corrente. Se fizer isso, sua garantia pode ser anulada.
- Use apenas acessórios fornecidos com o dispositivo e compre apenas acessórios produzidos e/ou aprovados pela Razer.
- Desligue o dispositivo antes de fazer qualquer realocação, modificação e/ou conexão/desconexão de qualquer componente.
- Sempre manipule todos os acessórios inclusos com cuidado. Ao conectar ou desconectar qualquer acessório, sempre segure pelo plugue/conector.
- Não use nem instale o dispositivo e seus componentes nas proximidades de água, umidade, solventes ou outras superfícies molhadas, nem exponha esses componentes a temperaturas elevadas ou à luz direta do sol.
- Mantenha o dispositivo e seus componentes longe de líquidos ou umidade. Só opere o dispositivo e seus componentes dentro das temperaturas indicadas de 0 °C (32 °F) a 45 °C (113 °F). Se a temperatura exceder essa faixa, desligue e desconecte o dispositivo para que a temperatura se estabilize em um nível ideal.

---

## 6. INFORMAÇÕES LEGAIS

### INFORMAÇÕES DE DIREITOS AUTORAIS E PROPRIEDADE

©2021 Razer Inc. Todos os direitos reservados. Razer, "For Gamers. By Gamers.", logotipo "Powered by Razer Chroma", logotipo Razer, o logotipo da cobra de três cabeças e o logotipo Razer são marcas comerciais ou marcas comerciais registradas da Razer Inc. e/ou de empresas afiliadas nos Estados Unidos ou em outros países. Todas as outras marcas registradas pertencem a seus respectivos proprietários, e outros nomes de empresas e de produtos mencionados neste guia podem ser marcas registradas de suas respectivas empresas.

Windows e o logotipo Windows são marcas comerciais do grupo de empresas Microsoft.

A Razer Inc. (doravante nesta denominada a "Razer") pode ter direitos autorais, marcas comerciais, segredos comerciais, patentes, pedidos de registro de patente ou outros direitos de propriedade (registrados ou não) no concernente ao produto neste Guia Principal. O fornecimento deste Guia Principal não dá a você uma licença para (quaisquer) tais patentes, marcas registradas, direitos autorais ou outros direitos de propriedade intelectual. O Razer Hanbo Chroma (doravante nesta denominado o "Produto") pode ser diferente das imagens na caixa ou de outro modo. A Razer não assume qualquer responsabilidade por tais diferenças ou por quaisquer eventuais erros. As informações na presente estão sujeitas a alterações sem aviso prévio.

### GARANTIA LIMITADA DO PRODUTO

Para conferir os termos atuais da Garantia Limitada do Produto, acesse [razer.com/warranty](https://razer.com/warranty).

### LIMITAÇÃO DE RESPONSABILIDADE

Sob nenhuma circunstância a Razer será responsável por quaisquer lucros cessantes, perda de informações ou de dados, danos especiais, incidentais, indiretos, compensatórios, consequenciais ou acidentais oriundos de qualquer forma da distribuição, venda, revenda, uso ou incapacidade de uso do Produto. Sob nenhuma circunstância a responsabilidade da Razer ultrapassará o valor de compra do Produto no varejo

### DISPOSIÇÕES GERAIS

Os termos da presente serão regidos e interpretados segundo a legislação do foro no qual o Produto foi adquirido. Se qualquer termo neste manual for considerado inválido ou inexecutável, tal termo (enquanto inválido ou inexecutável) será considerado sem nulo, sem efeito e excluído sem

invalidar quaisquer termos remanescentes. A Razer reserva-se o direito de emendar qualquer termo a qualquer momento e sem aviso prévio.