



# RAZER HANBO CHROMA

마스터 가이드

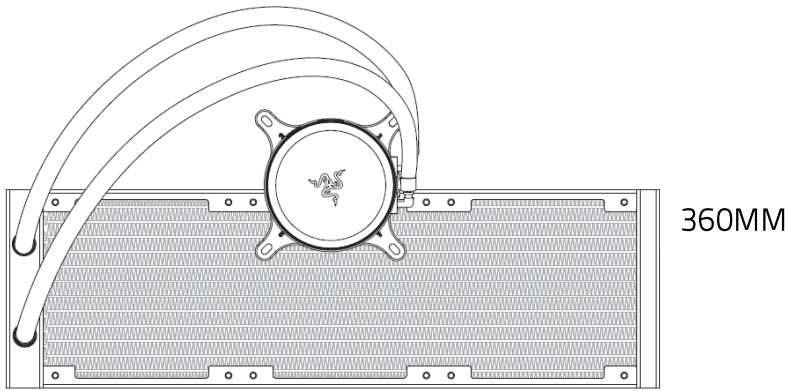
최고의 열 관리 성능을 위해 설계된 올인원(AIO) 수냉 쿨러 **Razer Hanbo** 를 사용하여 어떤 작업 부하에서도 CPU 온도를 시원하게 유지하세요. aRGB 펌프 캡을 통해 Razer Chroma™ RGB 소프트웨어로 쿨러를 개인화할 수 있습니다.

# 목차

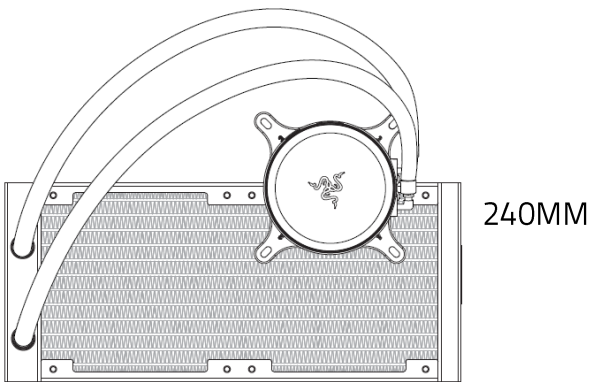
1. 구성품 .....	3
2. 필요 항목 .....	4
3. 보증 지원 .....	4
4. 시작하기 .....	5
5. 안전 및 유지관리 .....	10
6. 법률 용어 .....	11

## 1. 구성품

- Razer Hanbo Chroma



또는



- Intel 장착용 브래킷(사전 설치)
- AMD 장착용 브래킷
- Intel 백플레이트
- 120mm Razer Kunai Chroma 팬(x2/x3\*)
- USB Type C 데이터 케이블
- 12 핀 브레이크아웃 케이블
- 나사, 와셔, 너트 팩 및 L 자형 육각렌치
- 중요 제품 정보 안내

**i** 구매한 제품에 따라 내용물이 다를 수 있음

---

## 2. 필요 항목

### 제품 요구 사항

- 호환되는 PC 케이스
- 호환되는 마더보드
- 호환되는 CPU(Intel 115X/1366/20XX) 또는 (AMD AM4)

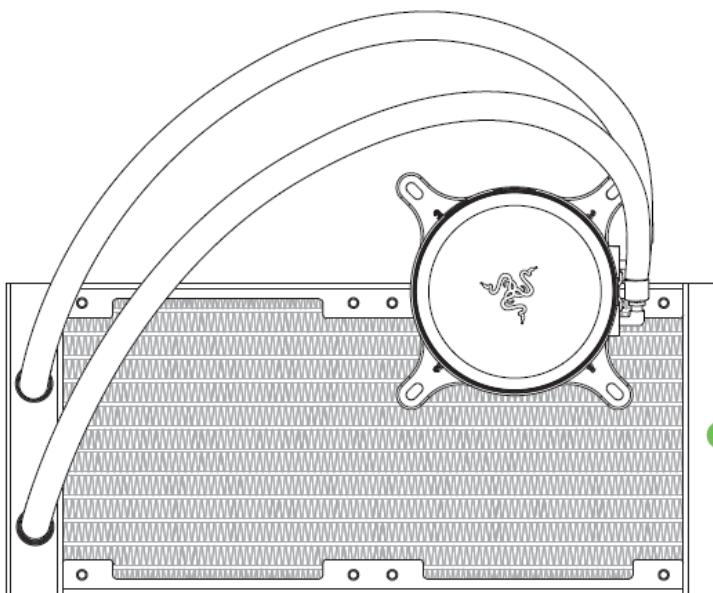
### RAZER SYNAPSE 요구 사항

- Windows® 10 64 비트 이상
- 소프트웨어 설치를 위한 인터넷 연결

---

## 3. 보증 지원

2년간 제품의 품질을 보증하는 훌륭한 기기를 얻으셨습니다. [razerid.razer.com](http://razerid.razer.com)에 등록하여 제품 성능 향상과 Razer의 특별한 혜택을 누리실 수 있습니다.



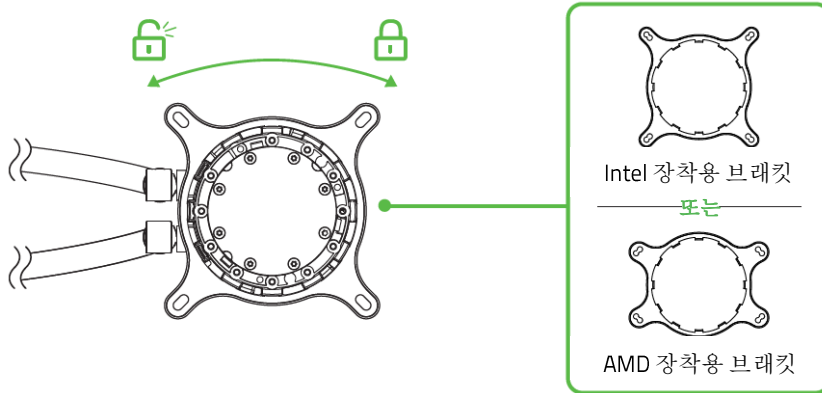
제품 일련 번호는 여기에서  
확인할 수 있습니다.

궁금한 점이 있으십니까? [support.razer.com](http://support.razer.com)에서 Ra

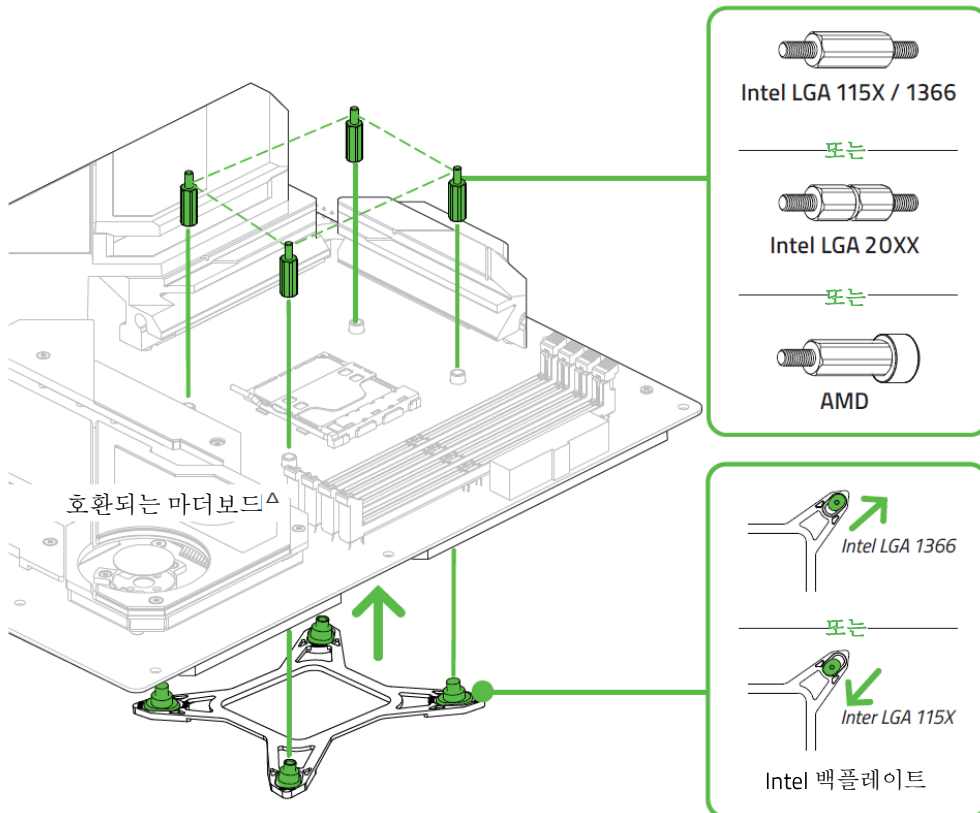
## 4. 시작하기

**경고:** 감전을 피하려면 계속하기 전에 PC의 전원을 끄십시오. 안전상의 목적으로 PC 내부 구성 부품의 손상을 막기 위해 정전기 방지 손목 스트랩(미포함)을 착용하십시오.

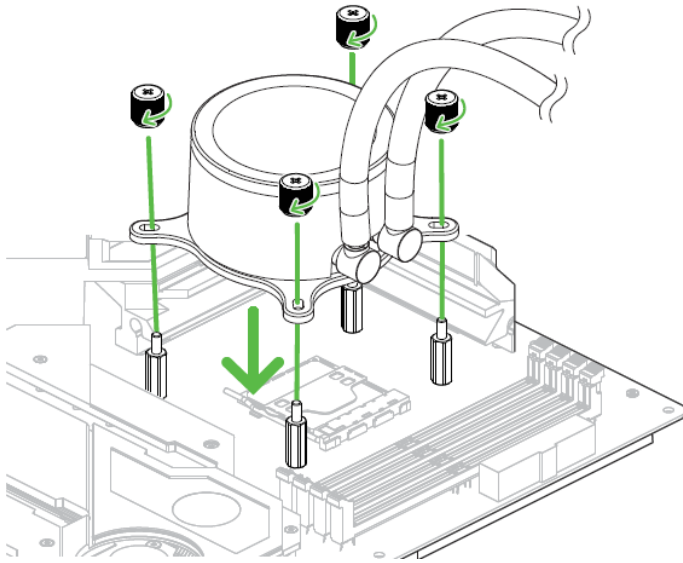
1. CPU에 적합한 장착용 브래킷을 선택합니다. 사전 설치된 브래킷의 잠금을 풀고 분리하려면 시계 반대 방향으로, 제자리에 두고 잠그려면 시계 방향으로 돌립니다.



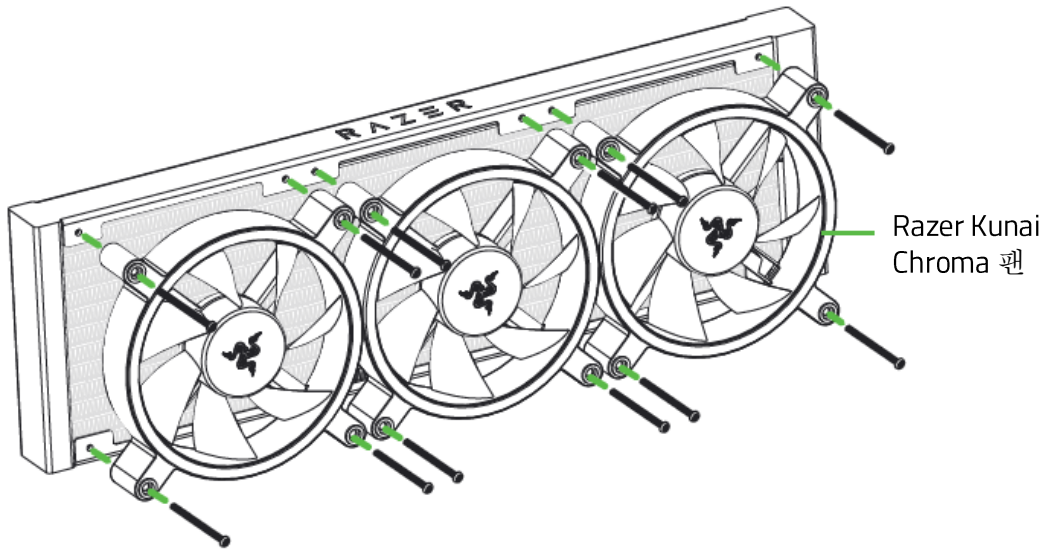
2. 해당 사항이 있을 경우 마더보드 하단에 백플레이트를 부착한 다음, 마더보드에 적절한 스탠드오프 나사를 설치합니다.



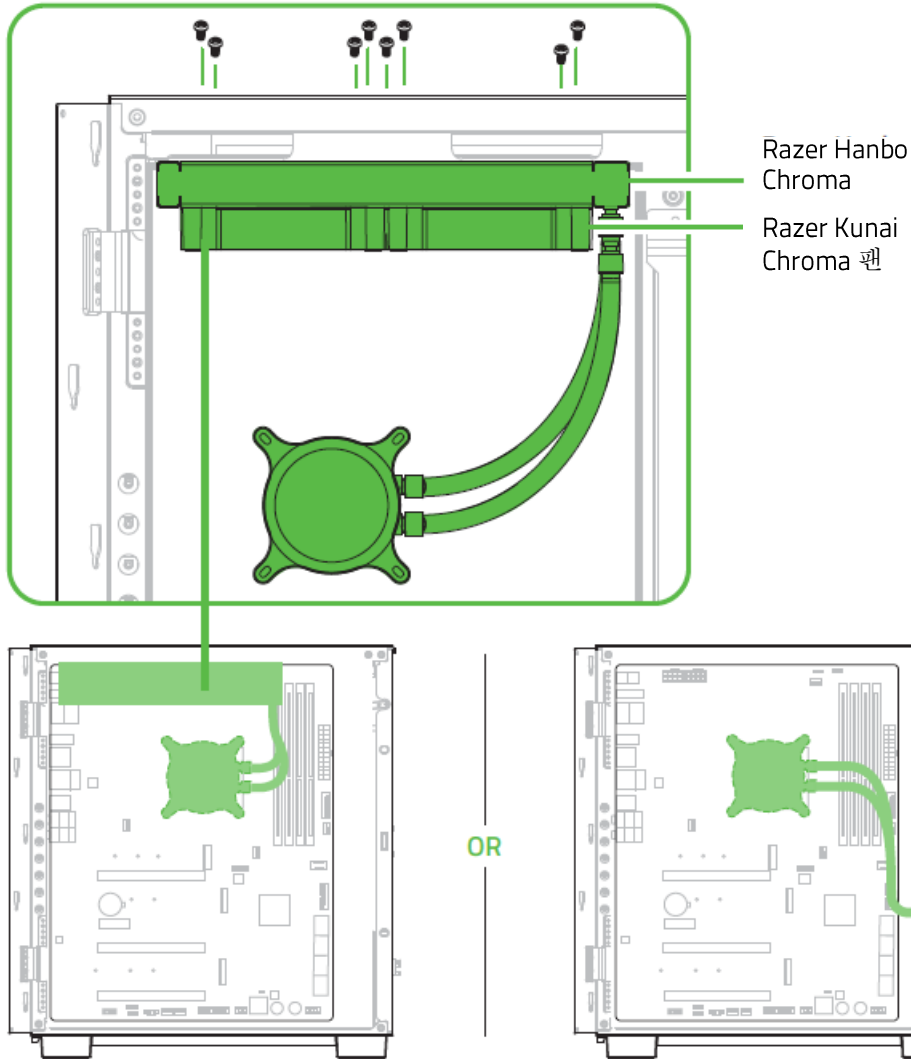
3. 스탠드오프 나사로 AIO 쿨러를 정렬한 다음, 나비형 나사 캡을 사용하여 고정합니다.



4. 팬 나사를 사용하여 라디에이터에 Razer Kunai Chroma 팬을 설치합니다.

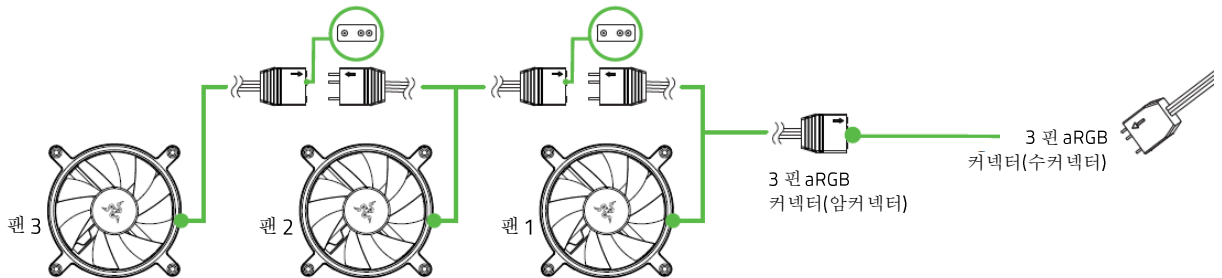


5. PC 케이스 내에 라디에이터를 장착한 다음, 와셔 및 라디에이터 나사를 사용하여 바깥쪽에서 고정합니다.

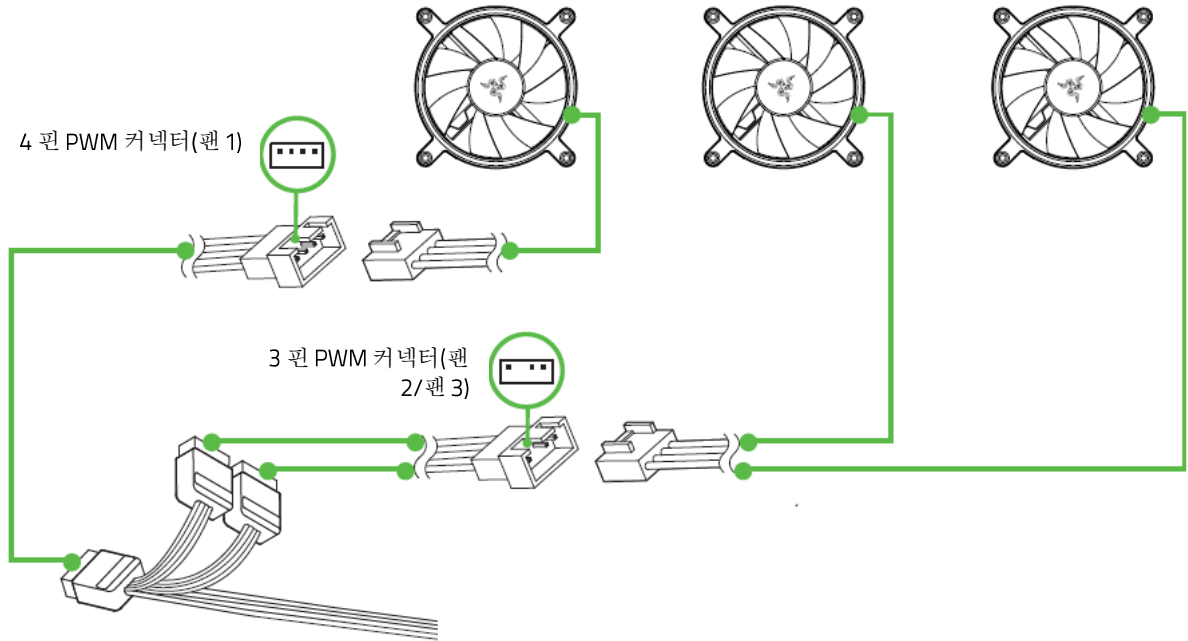


**i** 케이스 상단 또는 전면에 라디에이터를 장착할 수 있습니다.

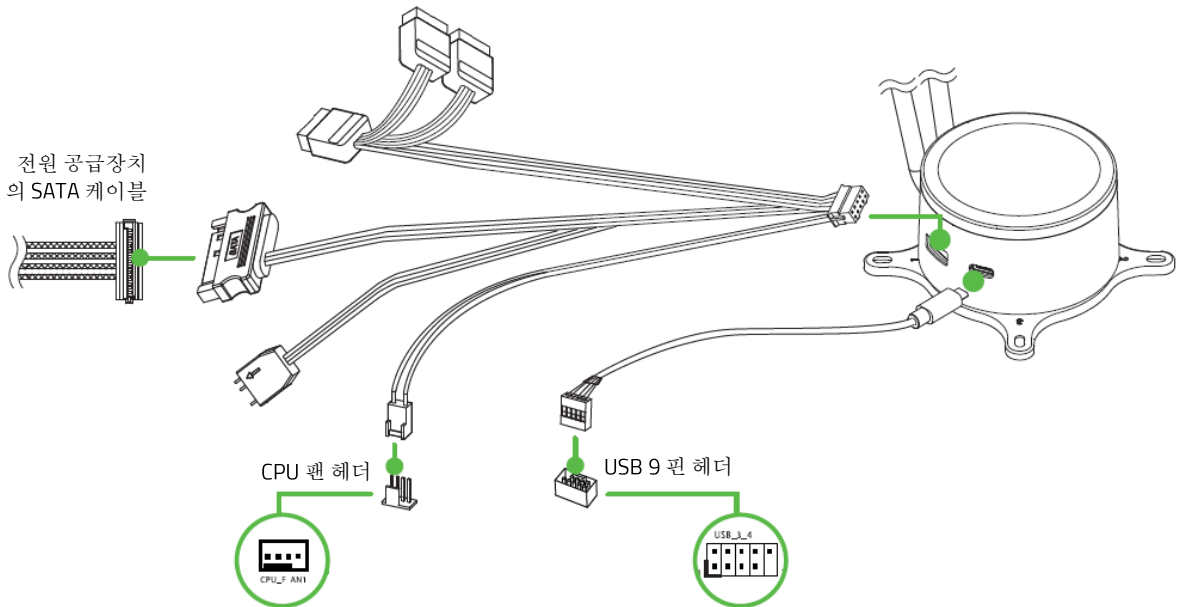
6. 3 핀 aRGB 커넥터를 사용하여 팬 한 개(팬 1)를 12 핀 브레이크아웃 케이블에 연결한 다음, 다른 팬을 해당 aRGB 커넥터를 사용하여 순서대로 연결합니다.



7. 4 핀 PWM 커넥터를 사용하여 팬 한 개(팬 1)를 12 핀 브레이크아웃 케이블에 연결한 다음, 다른 팬을 3 핀 PWM 커넥터를 사용하여 순서대로 연결합니다.



8. USB Type-C 케이블 및 12 핀 브레이크아웃 케이블을 AIO 쿨러에 연결합니다. 나머지 커넥터를 마더보드의 CPU 팬 헤더 및 USB 9 핀 헤더, 전원 공급장치의 SATA 케이블에 각각 연결합니다.



헤더 위치는 제품에 따라 다를 수 있으므로 마더보드 사용 설명서를 참조하십시오.

- i** 안내 메시지가 표시될 때 Razer Synapse 를 설치하거나 [razer.com/synapse](https://razer.com/synapse) 에서 설치 프로그램을 다운로드할 수 있습니다.

9. Razer Synapse 앱을 사용하여 팬 속도를 조정하고 Razer Chroma 지원 기기의 조명을 세밀하게 커스터마이징하며 진정한 게임 몰입감을 경험할 수 있습니다.



**DOWNLOAD**  
[razer.com/synapse](https://razer.com/synapse)

---

## 5. 안전 및 유지관리

### 안전 지침

다음은 Razer Hanbo 를 가장 안전하게 사용하기 위해 따라야 할 지침입니다.

- 기기 사용에 문제가 있거나 문제 진단으로 해결되지 않으면 기기를 분리하고 Razer 핫라인으로 연락하거나 [support.razer.com](https://support.razer.com) 을 방문하여 지원을 받으십시오. 어떠한 경우에도 기기를 직접 수리하거나 고치려고 시도하지 마십시오.
- 기기를 분해하지 말고 비정상적인 전류가 흐르는 상태에서는 기기를 작동하려고 하지 마십시오. 이 경우 보증이 무효가 될 수 있습니다.
- 기기에 동봉된 액세서리만 사용하고 Razer 에서 제조 및/또는 승인한 액세서리만 구매하십시오.
- 기기의 구성품을 재배치, 변경 및/또는 연결/분리하기 전에는 기기의 전원을 끄고 플러그를 뽑으십시오.
- 항상 포함되어 있는 액세서리들을 주의해서 다루십시오. 모든 액세서리의 전원을 연결하거나 분리할 때에는 반드시 액세서리의 플러그나 커넥터를 잡으십시오.
- 물, 수분, 용제 또는 다른 젖은 표면 근처에서 장치 및 해당 구성 요소를 사용하거나 설치하지 말고 이들 구성 요소를 장시간 동안 고온이나 직사 광선에 노출하지 마십시오.
- 기기 및 기기 구성 요소를 액체, 습기 또는 수분에서 멀리 떨어진 곳에 두십시오. 지정된 온도 범위(0°C(32°F)~45°C(113°F)) 내에서만 기기와 구성 요소를 작동하십시오. 온도가 이 범위를 초과하는 경우 기기의 플러그를 뽑고 스위치를 꺼서 최적의 수준으로 온도를 안정화하십시오.

---

## 6. 법률 용어

### 저작권 및 지적 재산권 정보

©2021 Razer Inc. 판권 보유. Razer, "For Gamers. By Gamers.", "Razer Chroma" 로고는, 삼두사 로고, Razer 로고는 미국 및 다른 국가에 등록된 Razer Inc 및/또는 제휴사의 등록상표입니다. 다른 모든 상표는 해당 기업의 자산입니다. 다른 모든 상표는 해당 기업의 자산이며 여기에 언급된 기타 회사 및 제품 명은 해당 기업의 상표일 수 있습니다

Windows and the Windows logo are trademarks of the Microsoft group of companies.

Razer Inc. (이하 “Razer”) 에 본 마스터 가이드의 제품과 관련된 저작권, 상표권, 영업 비밀, 특허권, 특허 출원 또는 기타 지적 재산권 (등록 또는 비등록) 이 있을 수 있습니다. 본 마스터 가이드를 가지고 있다고 해서 그와 같은 저작권, 상표권, 특허권 또는 기타 지적 재산권에 대한 사용권이 부여되는 것은 아닙니다. 본 Razer Hanbo Chroma (이하 “제품”)은 포장 등의 사진에서 보는 것과 다를 수 있습니다. Razer 는 이러한 차이점 또는 발생할 수 있는 오류에 대해 아무런 책임이 없습니다. 이 설명서에 포함된 정보는 사전 통보 없이 변경될 수 있습니다.

### 제한된 제품 보증

제한된 제품 보증에 관한 현재 최신 조건을 확인하시려면 [razer.com/warranty](https://razer.com/warranty) 을 방문해 주십시오.

### 책임의 제한

Razer 는 어떠한 경우에도 제품의 배포, 판매, 재판매, 사용 또는 제품을 사용할 수 없음으로 인해 발생하는 어떠한 이익의 손실, 정보나 데이터의 손실, 기타 특수, 우발적, 간접적, 처벌적 또는 결과적이거나 부수적인 손해에 대해 책임지지 않습니다. 어떠한 경우에도 Razer 의 책임은 제품의 소매 구입 가격을 초과하지 않습니다.

### 일반 사항

이러한 조항은 제품을 구입한 사법 관할 구역의 법률에 따라 관할되며 해석됩니다. 여기에 있는 어떤 조항이 유효하지 않거나 재판상 강행할 수 없는 경우 그러한 조항(유효하지 않거나 강행할 수 없는 한)은 영향을 미치지 않고 배제되지만 나머지 조항은 유효합니다. Razer 는 언제라도 사전 통보 없이 어떤 조건이든 수정할 권리를 보유합니다.