



RAZER HANBO CHROMA

マスターガイド

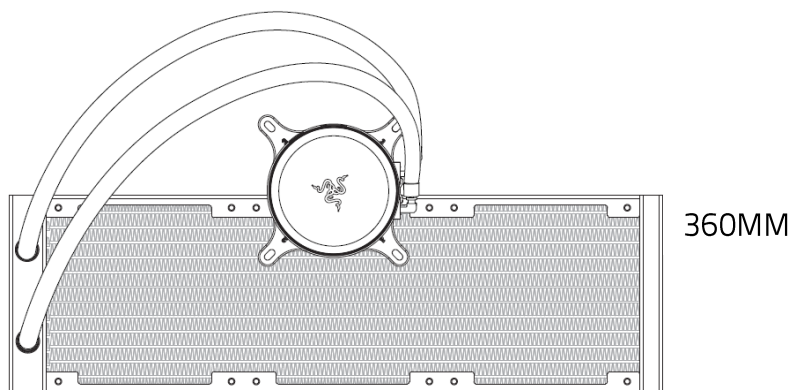
最大限の熱性能を発揮できるように設計された一体型(AIO)水冷クーラー Razer Hanbo は、どのような負荷をかけても CPU の温度を低く保ちます。 aRGB ポンプキャップが用意されており、Razer Chroma™ RGB ソフトウェアを使用してクーラーをさらにパーソナライズすることができます。

目次

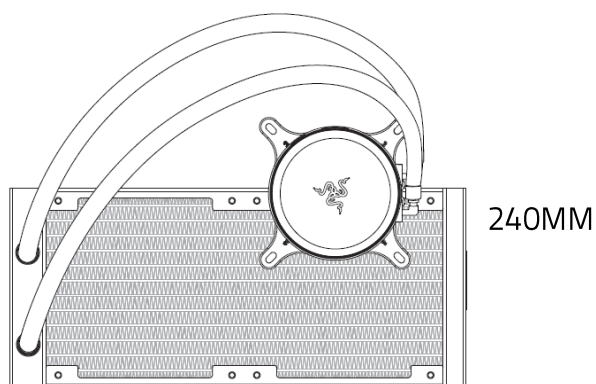
1. パッケージ内容	3
2. 必要なもの	4
3. 保証付き	4
4. はじめに	5
5. 使用上の注意とメンテナンス	10
6. 法的権利	11

1. パッケージ内容

- Razer Hanbo Chroma



または



- Intel 取り付けブラケット (装着済み)
- AMD 取り付けブラケット
- Intel バックプレート
- 120mm Razer Kunai Chroma ファン (x2/x3*)
- USB Type-C データケーブル
- 12ピン ブレイクアウトケーブル
- ねじ、ワッシャー、ナットパック、L字型六角棒スパナ
- 重要な製品情報ガイド

i 内容は購入した製品により異なる場合があります。

2. 必要なもの

製品要件

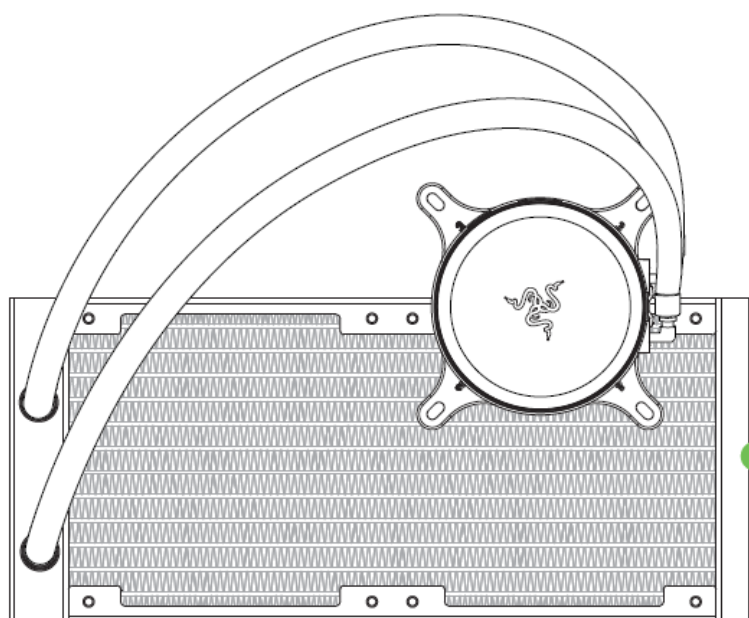
- 対応する PC シャーシ
- 対応するマザーボード
- 対応する CPU (Intel 115X/1366/20XX) または (AMD AM4)

RAZER SYNAPSE 動作要件

- Windows® 10 64 ビット以降
- インターネット接続 (ソフトウェアインストール用)

3. 保証付き

お手元の素晴らしい製品は限定 2 年の保証付きです。こちらに登録してデバイスをさらに活用し、Razer の特典を手に入れましょう: razerid.razer.com



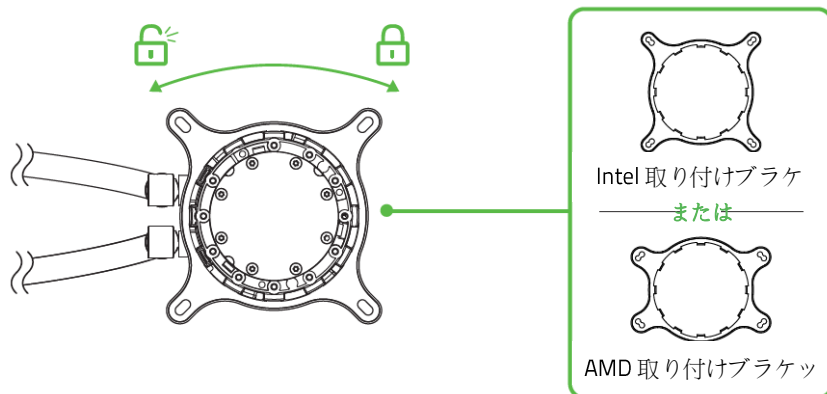
ご使用の製品のシリアル番号は、
こちらに表示されています。

ご質問があれば、Razer サポートチーム support.razer.com にお問い合わせください

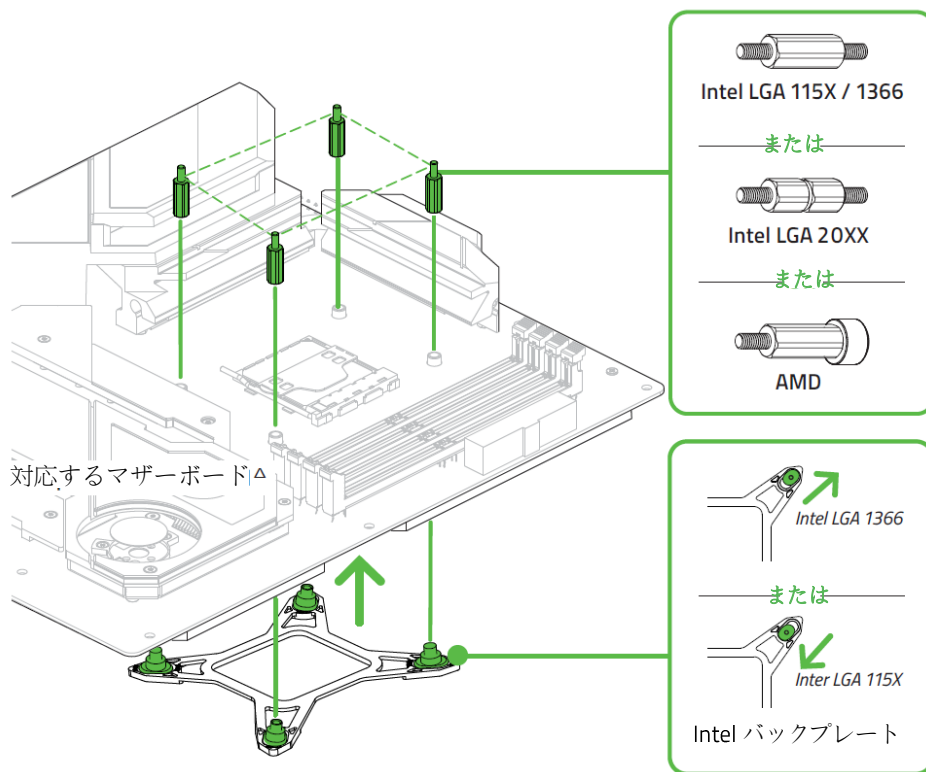
4. はじめに

警告: 感電の危険を避けるため、続行する前に PC の電源をオフにしてください。安全上の理由から、PC の構成部品の損傷を避けるため静電気防止リストバンド (別売り) を着用してください。

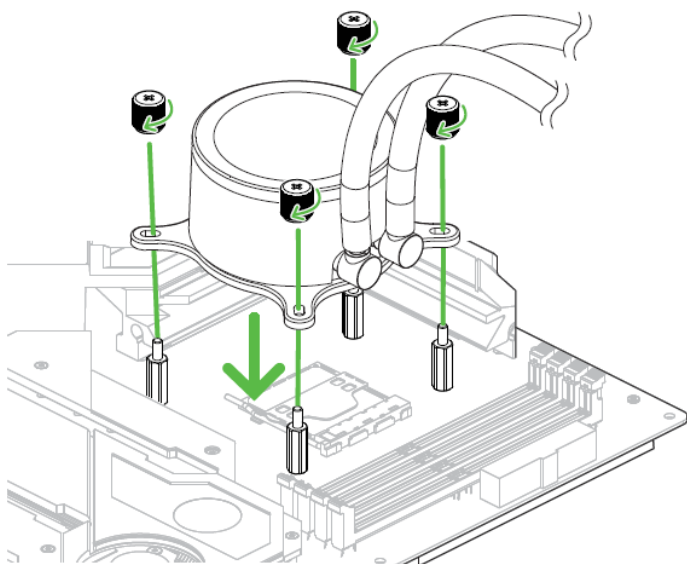
1. CPU に適した取り付けブラケットを選びます。装着済みブラケットを反時計回りに回すとロックが解除され、取り外すことができ、時計回りに回すとロックすることができます。



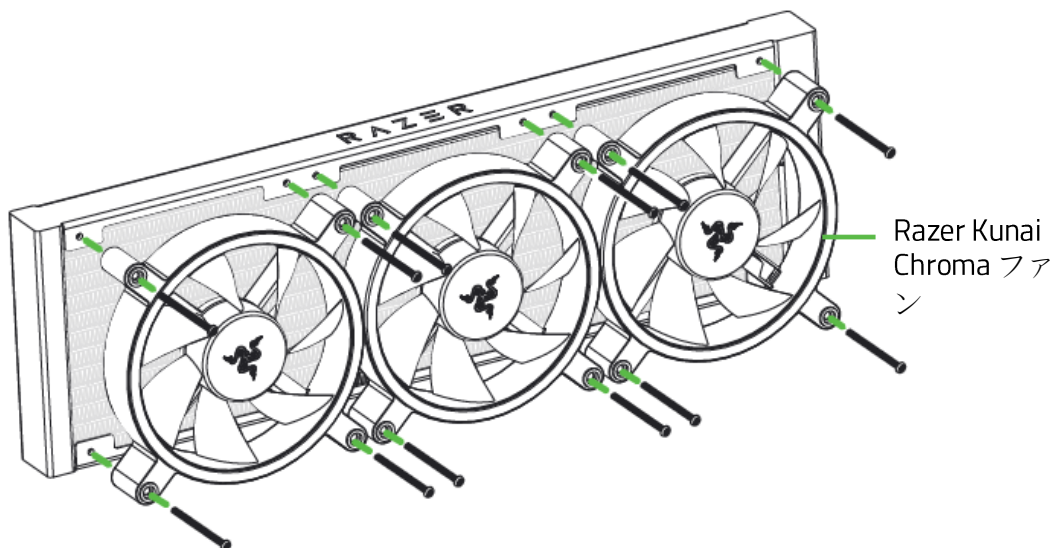
2. バックプレートをマザーボード背面に取り付け (該当する場合)、対応するスタンドオフねじをマザーボードに取り付けます。



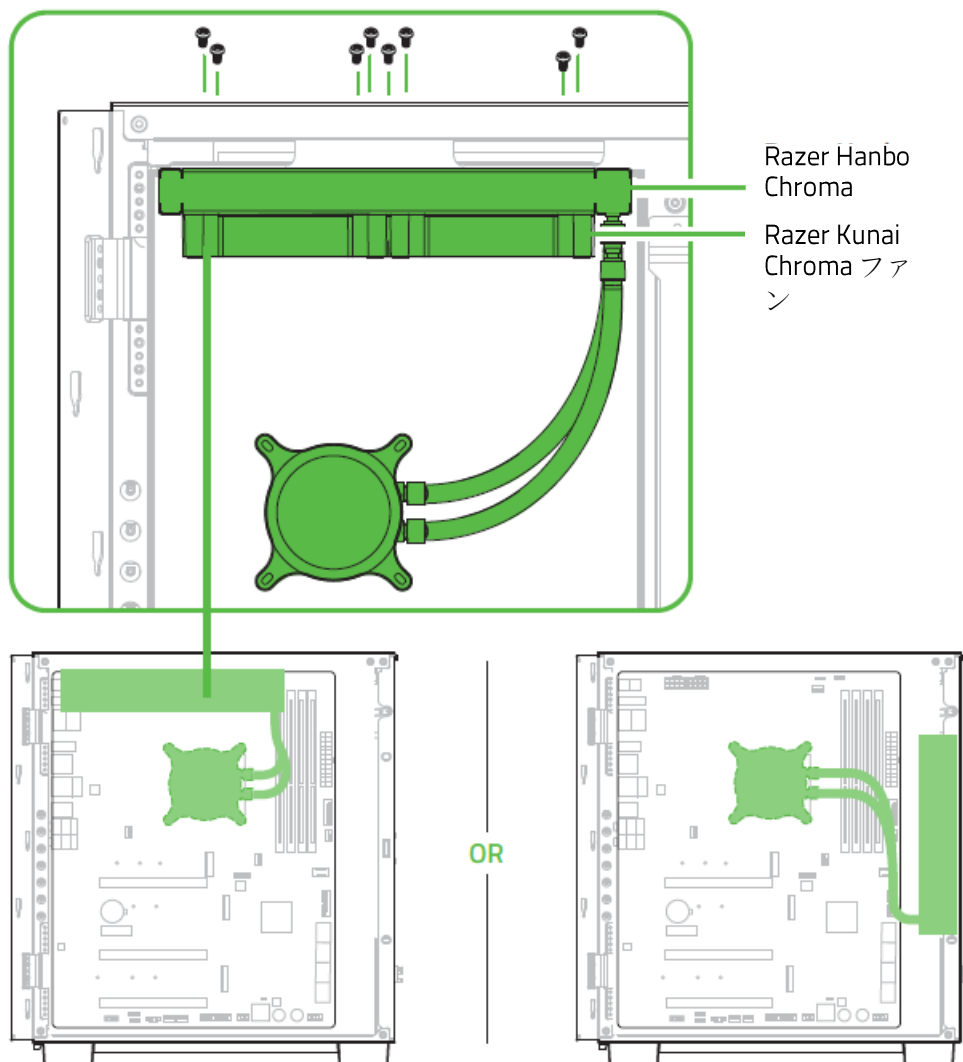
3. AIO クーラーをスタンドオフねじに合わせ、ツマミねじで固定します。



4. ファンのねじを使用して Razer Kunai Chroma ファンをラジエーターに取り付けます。

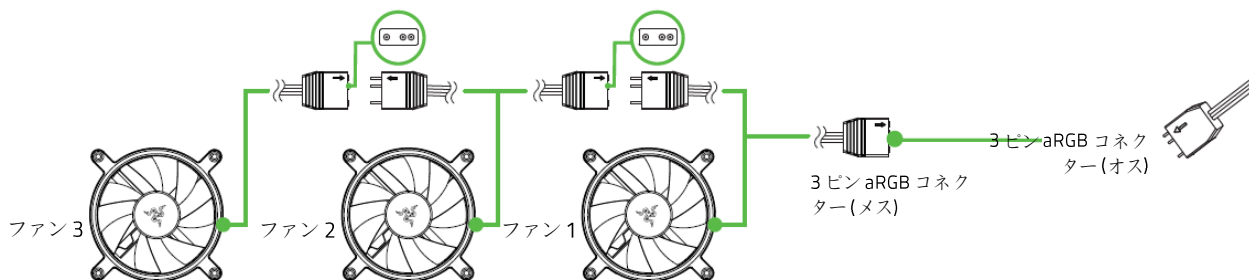


5. ラジエーターを PC シャーシ内に取り付け、ワッシャーとラジエーターのねじを使用して外側から締めます。

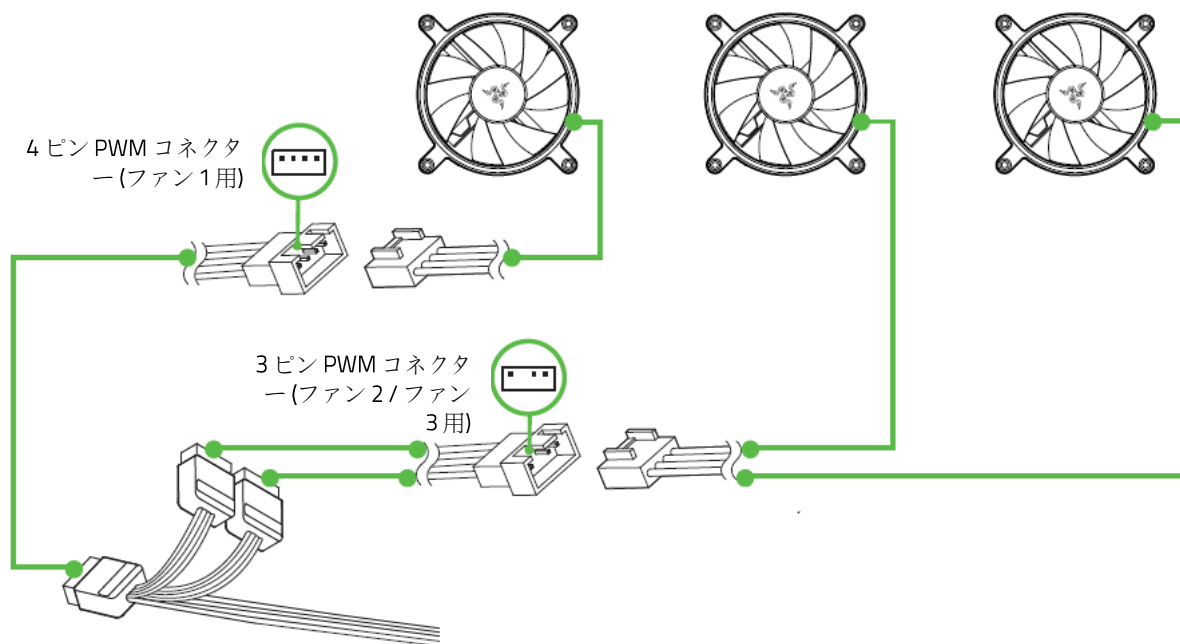


i ラジエーターは、シャーシ上部または前面に取り付けることができます。

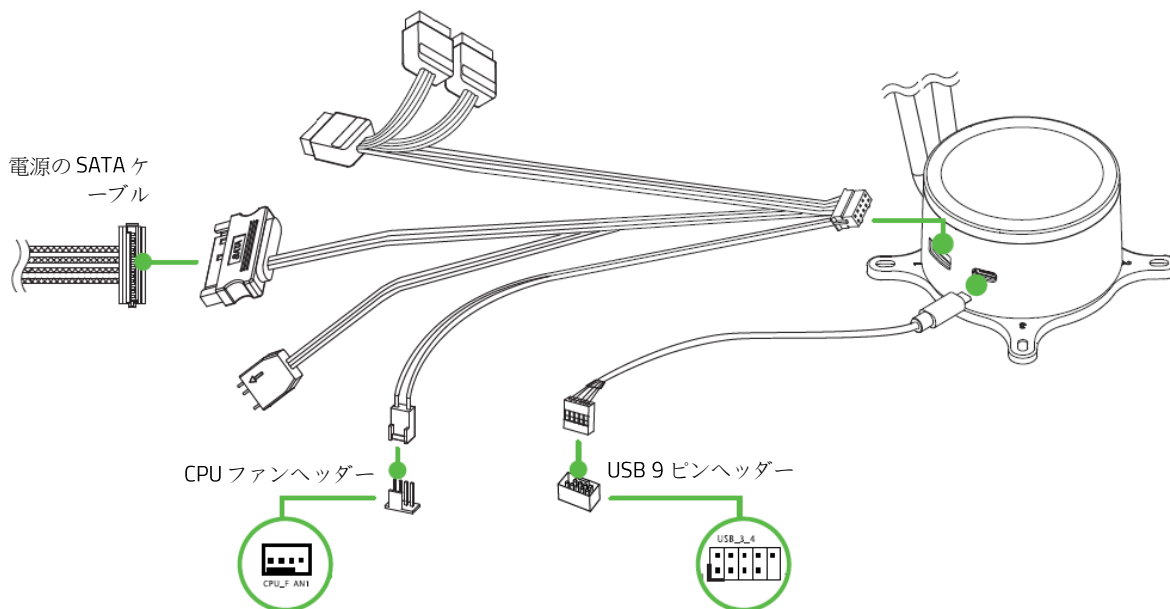
6. 3ピン aRGB コネクタを使用してファンの1つ(ファン1)を12ピンブレイクアウトケーブルに接続し、aRGB コネクタを使用して他のファンを順番に接続します。



7. 4ピンPWMコネクタを使用してファンの1つ(ファン1)を12ピンブレイクアウトケーブルに接続し、3ピンPWMコネクタを使用して他のファンを順番に接続します。



8. USB Type-Cケーブルと12ピンブレイクアウトケーブルをAIOクーラーに接続します。残りのコネクタをマザーボードのCPUファンヘッドとUSB 9ピンヘッド、そして電源のSATAケーブルに接続します。



i ヘッダーの場所はマザーボードにより異なる場合があるため、マザーボードのユーザーマニュアルをご参照ください。プロンプトが表示されたら Razer Synapse をインストールするか、razer.com/synapse からインストーラーをダウンロードします。

Razer Synapse アプリを使用すると、Razer Chroma 対応デバイスでファン速度調整や詳細なライティングのカスタマイズオプションにアクセスして、臨場感ある体験が楽しめます。詳細についてはこちら：
razer.com/chroma

5. 使用上の注意とメンテナンス

安全上のガイドライン

Razer Hanbo の使用時に最大限の安全性を実現するため、以下のガイドラインに従うことを推奨します。

- 本製品の操作に問題があり、トラブルシューティングで解決できない場合は、本製品を電源から外し、Razer ホットラインに連絡するか、support.razer.com でサポートをご依頼ください。どのような状況でも、ご自身で修理を試みないでください。
- 本製品は分解しないでください。また、異常な電流負荷をかけて操作しないでください。保証が無効になる場合があります。
- デバイスに付属のアクセサリのみを使用し、Razer により製造/承認されたアクセサリのみを購入するようにしてください。
- 構成部品の配置変更、変更、接続、取り外しを行う際は、その前にデバイスの電源をオフにしてください。
- 付属のアクセサリは慎重に扱ってください。アクセサリの接続/取り外しを行う際は、必ずそのプラグ/コネクタをつかんで行ってください。
- 本製品ならびに構成部品を水、湿気、溶液、その他の濡れた面の近くで使用もしくは設置したり、高温や直射日光に晒したりしないでください。
- 本製品ならびに構成部品が、液体、湿気、または水などに触れないようにしてください。本製品ならびに構成部品は、所定の温度範囲 (0°C~45°C) 内で操作してください。温度がこの範囲外になった場合は、本製品のプラグを外したり、電源をオフにしたりして温度が最適レベルに安定するまでお待ちください。

6. 法的権利

著作権および知的財産権情報

Copyright © 2021 Razer Inc. All rights reserved. Razer, “For Gamers. By Gamers.”, “Powered by Razer Chroma”, Razer のロゴは、の商標, 三つ首ヘビのロゴは、Razer Inc.および/または米国あるいはその他の国にある関連会社の商標または登録商標です。その他すべての商標は、各所有者の商標または所有物です。その他すべての登録商標および商標名はそれぞれの企業の所有物であり、本書で言及されるその他の企業および製品名はそれぞれの企業の商標の場合があります。

Windows and the Windows logo are trademarks of the Microsoft group of companies.

Razer Inc. (「Razer」) は、本マスターガイドに記載されている製品に関する、著作権、商標、企業秘密、特許、特許出願、またはその他の知的財産権を（登録、未登録に関わらず）所有することができます。本マスターガイドの提供により、上述の著作権、商標、特許、または他の知的所有権の使用許諾がお客様に付与される訳ではありません。Razer Hanbo Chroma (「製品」) は、パッケージなどに掲載された写真と異なる場合があります。Razer は、上記のような違いまたは外観上の誤りには責任を負わないものとします。本書に記載されている情報は、予告なく変更される場合があります。

製品の限定保証

製品の限定保証の最新かつ現行の条件については、[razer.com/warranty](https://www.razer.com/warranty) を参照してください。

法的責任の制限

いかなる場合も、Razer は、製品の流通、販売、転売、使用、または製品が使用できないことから生じる、いかなる利益損失、情報やデータの喪失、特別な、偶発的な、間接的な、懲罰的な、必然的な、または偶発的な損傷に責任を負いません。いかなる場合も、Razer 社の債務は、製品の小売購入額を超えることはないものとします。

一般条件

上記条件は、製品が購入された法域の法律の下で管理、解釈されるものとします。本書内のいずれかの条項が無効あるいは法的強制力がないと考えられる場合、その条項は（その条項が無効あるいは法的強制力がない限りにおいて）無効となり、残りの条項のいずれも無効になることなく、除外されるものとします。Razer 社は、いずれの条項も予告なしにいつでも修正する