



RAZER HANBO CHROMA

MODE D'EMPLOI

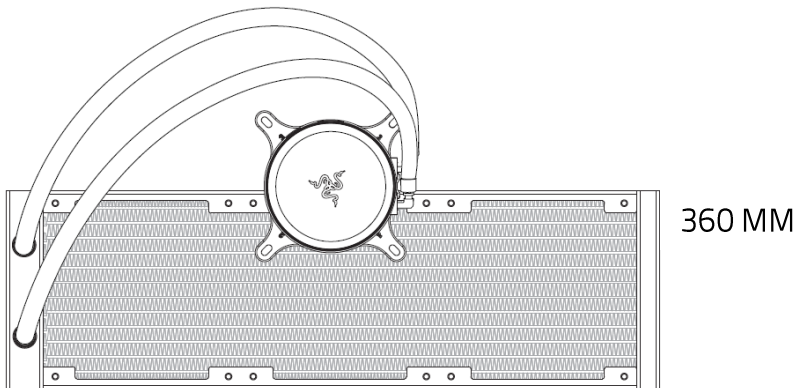
Maintenez votre processeur à une température basse en toute occasion avec **Razer Hanbo**, un refroidisseur liquide tout-en-un conçu pour une performance thermique maximale. Disponible sous la forme d'une tête de pompe aRGB, vous pouvez personnaliser d'autant plus votre refroidisseur avec le logiciel Razer Chroma™ RGB.

TABLE DES MATIÈRES

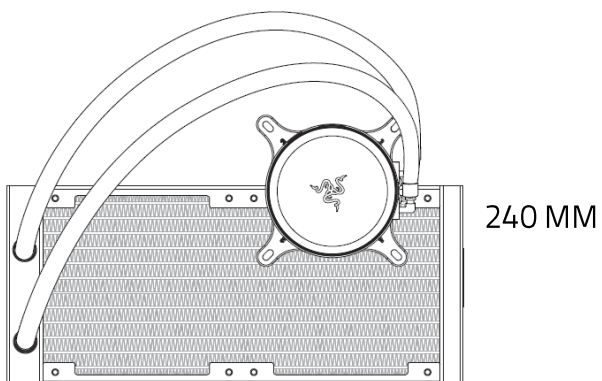
1. CE QUI VOUS ATTEND.....	3
2. CE DONT VOUS AVEZ BESOIN.....	4
3. NOUS SOMMES LÀ POUR VOUS.....	4
4. POUR COMMENCER.....	5
5. SÉCURITÉ ET ENTRETIEN.....	11
6. MENTIONS LÉGALES.....	12

1. CE QUI VOUS ATTEND

- Razer Hanbo Chroma



OU



- Support de montage Intel (préinstallé)
- Support de montage AMD
- Plaque de support Intel
- Ventilateurs Razer Kunai Chroma 120 mm (x2/x3*)
- Câble de données USB Type-C
- Câble de dérivation à 12 broches
- Jeu de vis, rondelles, écrous et clé hexagonale en L
- Informations importantes sur le produit

i *Le contenu de l'emballage peut varier en fonction du produit acheté*

2. CE DONT VOUS AVEZ BESOIN

CONFIGURATION DU PRODUIT

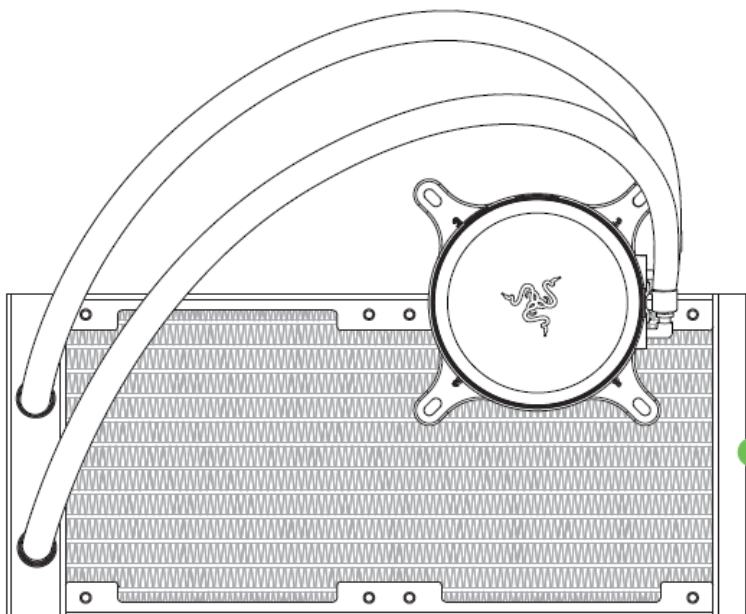
- Châssis de PC compatible
- Carte mère compatible
- Processeur compatible (Intel 115X/1366/20XX) ou (AMD AM4)

CONFIGURATION DE RAZER SYNAPSE

- Windows® 10 64 bits (ou version ultérieure)
- Connexion Internet pour l'installation du logiciel

3. NOUS SOMMES LÀ POUR VOUS

Vous avez dans les mains un appareil exceptionnel disposant d'une garantie limitée de 2 ans. Exploitez désormais tout son potentiel et recevez des avantages Razer exclusifs en vous inscrivant sur razerid.razer.com



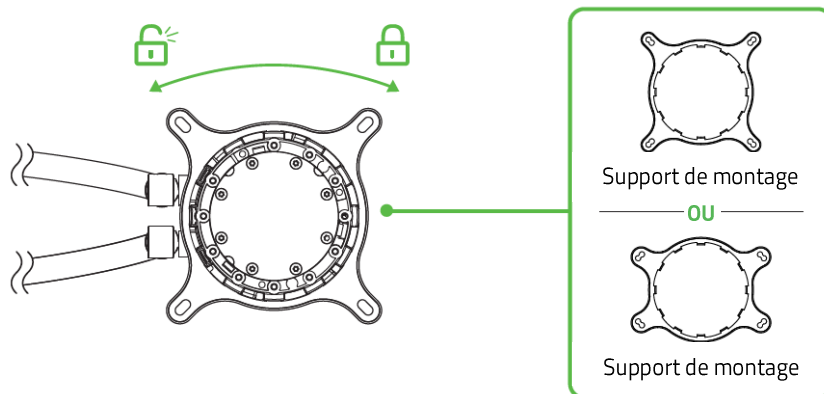
Le numéro de série de votre produit est disponible ici.

Vous avez une question ? Consultez l'équipe d'assistance Razer à l'adresse support.razer.com

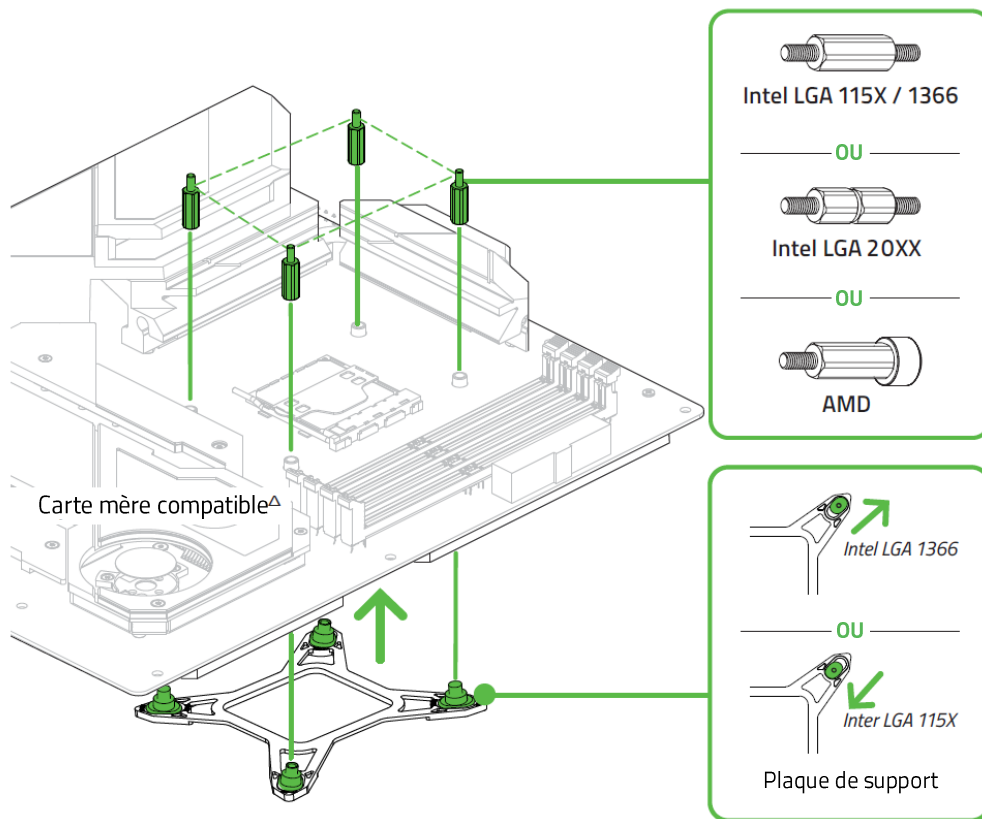
4. POUR COMMENCER

Avertissement : Veuillez éteindre votre PC avant de continuer pour éviter tout risque d'électrocution. Afin de garantir votre sécurité, portez un bracelet antistatique (non inclus) pour éviter d'endommager les composants internes de votre PC.

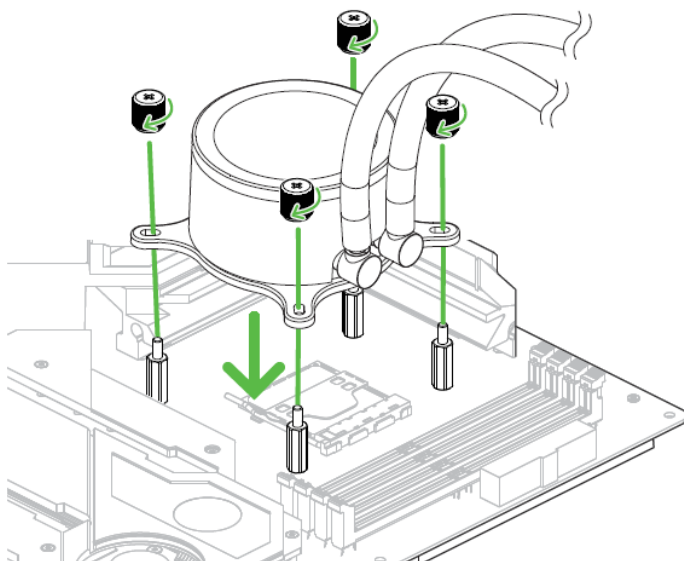
1. Choisissez le support de montage qui convient à votre processeur. Faites pivoter le support préinstallé dans le sens inverse des aiguilles d'une montre pour le déverrouiller et le retirer, ou dans le sens des aiguilles d'une montre pour le verrouiller en place.



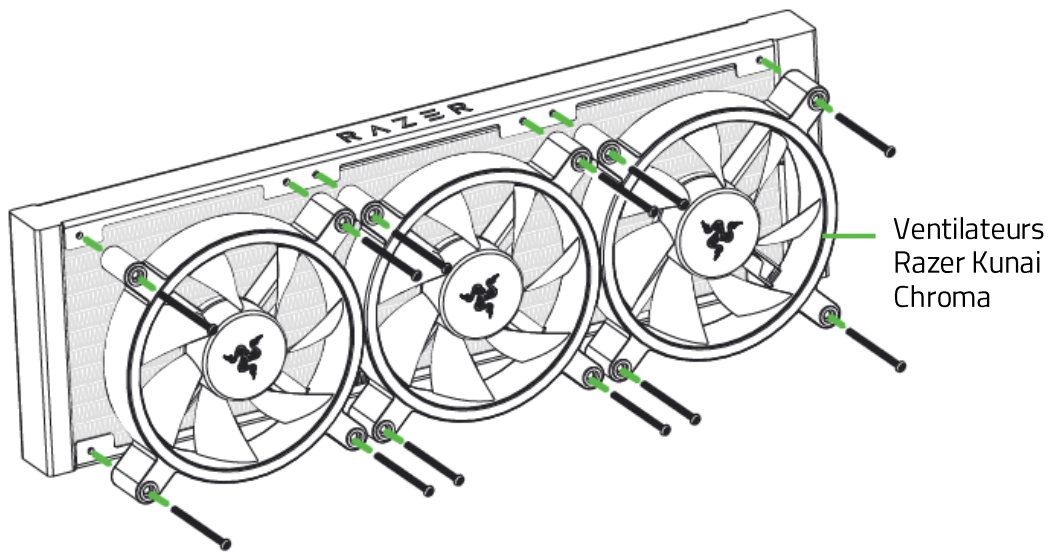
2. Fixez la plaque de support au bas de la carte mère, le cas échéant, puis installez les vis d'écartement appropriées sur la carte mère.



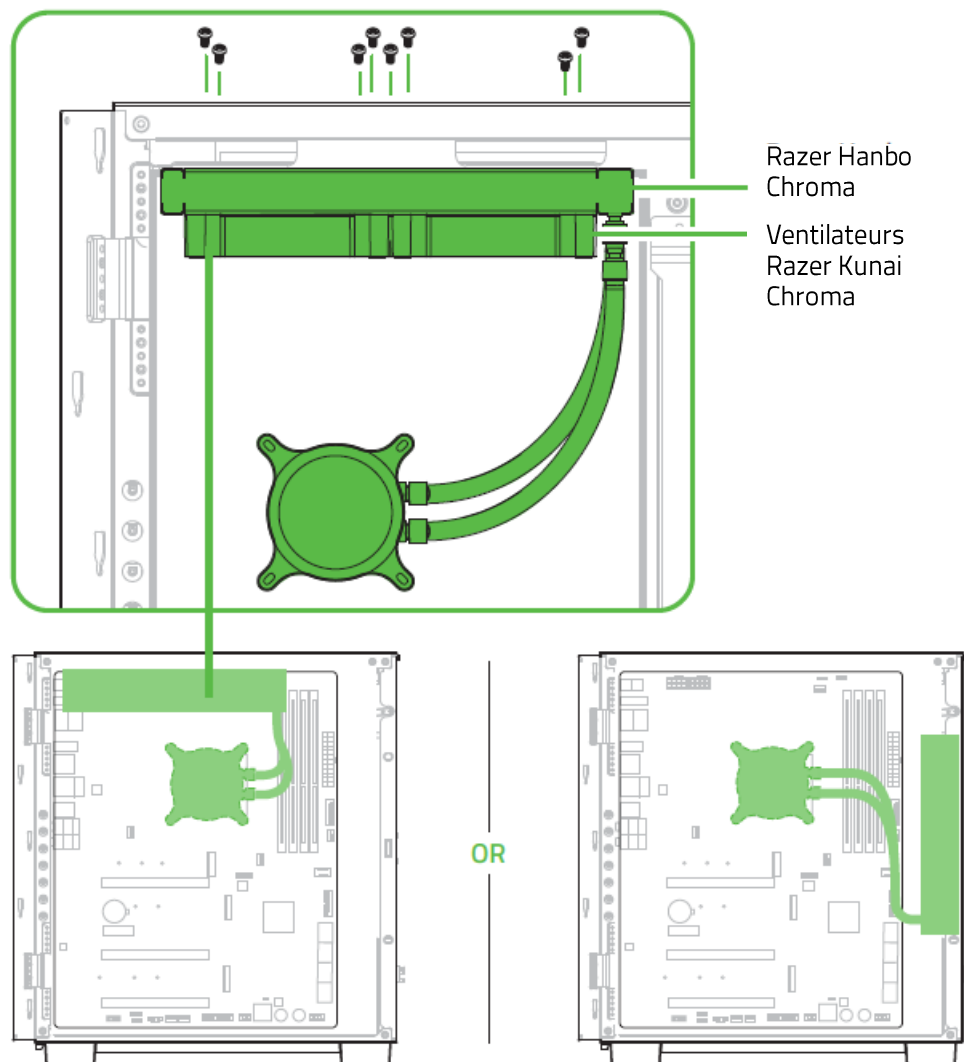
- Alignez le refroidisseur tout-en-un avec les vis d'écartement puis fixez-le à l'aide des capuchons des vis à oreilles.



- Installez vos ventilateurs Razer Kunai Chroma sur votre radiateur à l'aide des vis de ventilateur.

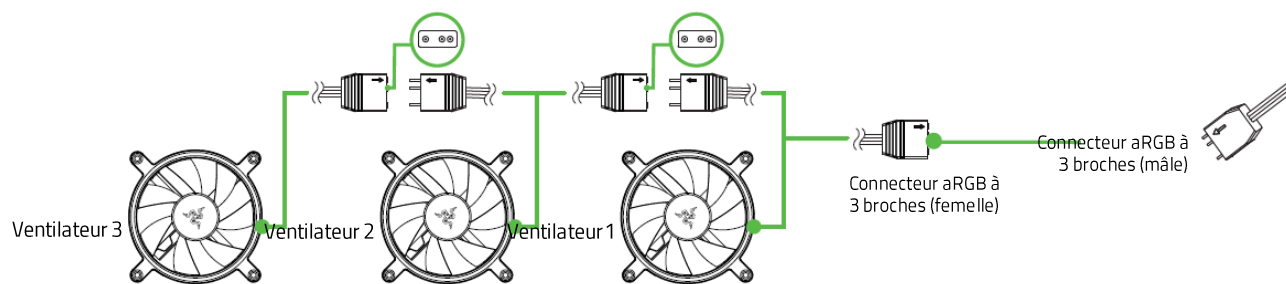


5. Montez votre radiateur à l'intérieur du châssis du PC puis fixez-le de l'extérieur à l'aide des rondelles et des vis du radiateur.

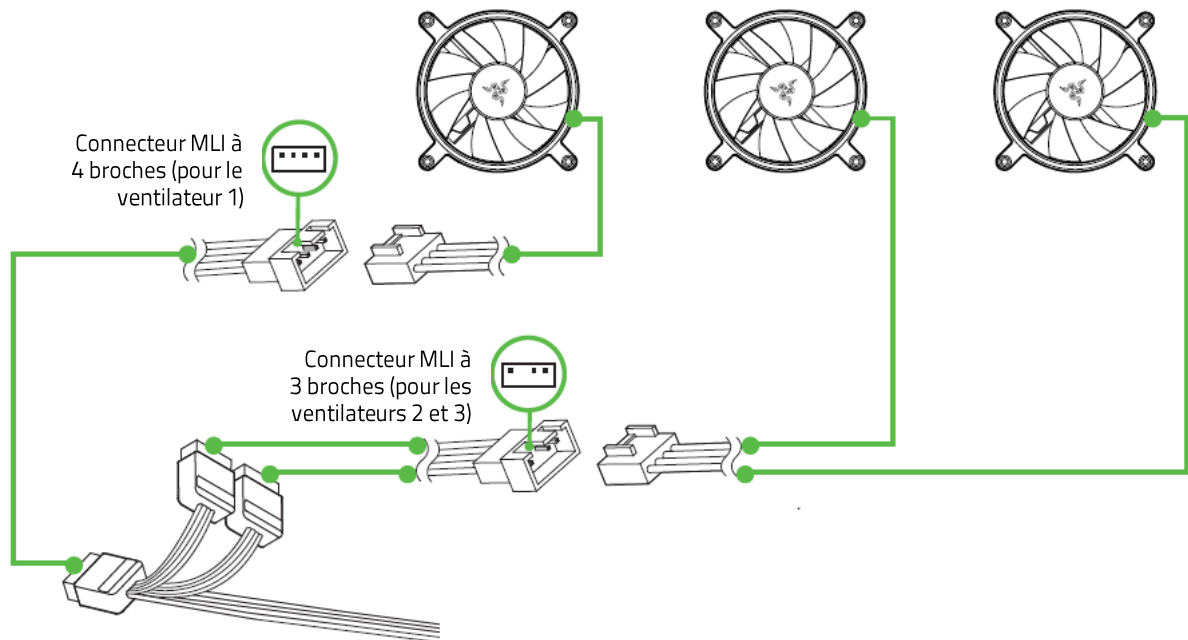


i Vous pouvez monter le radiateur soit sur le dessus, soit sur le devant du châssis.

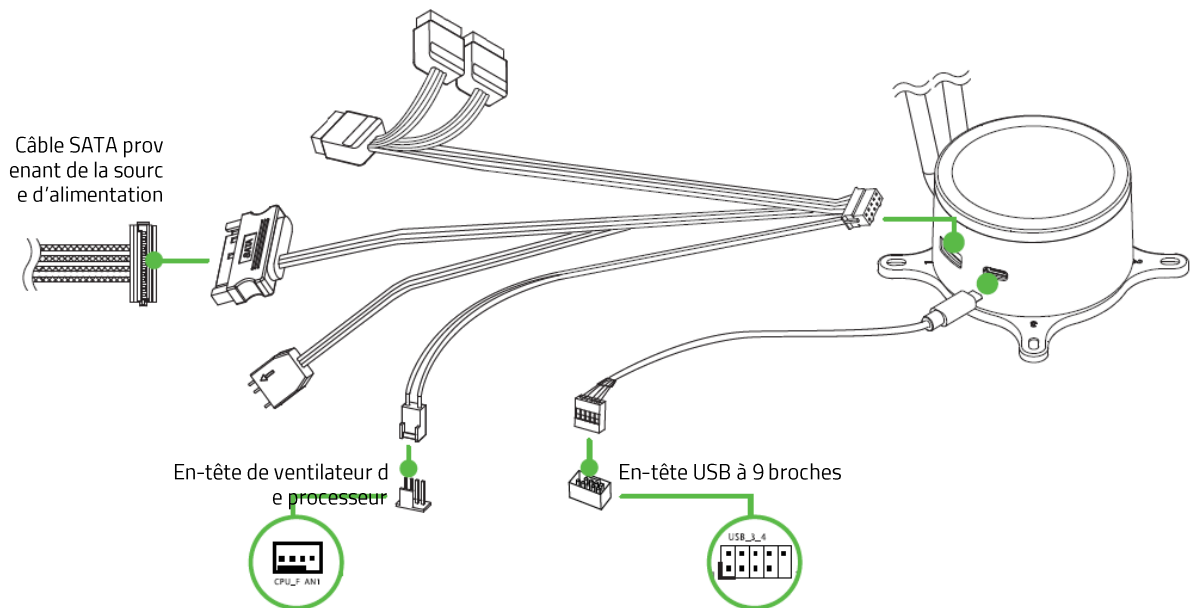
6. Reliez l'un des ventilateurs (ventilateur 1) au câble de dérivation à 12 broches à l'aide du connecteur aRGB à 3 broches, puis reliez les autres ventilateurs dans l'ordre à l'aide de leurs connecteurs aRGB.



7. Reliez l'un des ventilateurs (ventilateur 1) au câble de dérivation à 12 broches à l'aide du connecteur MLI à 4 broches, puis reliez les autres ventilateurs dans l'ordre à l'aide de leurs connecteurs MLI à 3 broches.



8. Branchez le câble USB Type-C et le câble de dérivation à 12 broches sur votre refroidisseur tout-en-un. Installez le reste des connecteurs sur l'en-tête du ventilateur du processeur et sur l'en-tête USB à 9 broches de votre carte mère, puis le câble SATA à votre source d'alimentation, respectivement.



i Les emplacements des en-têtes peuvent varier. Veuillez donc consulter le manuel d'utilisation de votre carte mère. Installez Razer Synapse lorsque vous y êtes invité ou téléchargez le programme d'installation sur razer.com/synapse

Utilisez l'application Razer Synapse pour accéder aux options de vitesse et de personnalisation approfondie de l'éclairage de vos périphériques compatibles avec Razer Chroma pour découvrir une expérience des plus immersives. En savoir plus sur razer.com/chroma

5. SÉCURITÉ ET ENTRETIEN

CONSIGNES DE SÉCURITÉ

Afin d'utiliser votre Razer Hanbo dans des conditions de sécurité optimales, nous vous recommandons de suivre les consignes suivantes :

- Si vous éprouvez des difficultés à faire fonctionner correctement votre appareil et que le dépannage ne résout pas votre problème, débranchez votre appareil et contactez le service d'assistance téléphonique de Razer ou rendez-vous sur support.razer.com. N'essayez jamais d'assurer l'entretien ou de réparer vous-même l'appareil.
- Ne démontez pas l'appareil et n'essayez pas de le faire fonctionner avec une charge de courant anormale. Cela pourrait annuler votre garantie.
- Utilisez uniquement les accessoires fournis avec l'appareil, et n'achetez que des accessoires conçus et/ou approuvés par Razer.
- Éteignez l'appareil avant de procéder à tout déplacement, modification, et/ou connexion/déconnexion de composant.
- Manipulez toujours les accessoires inclus avec soin. Lorsque vous branchez ou débranchez un accessoire, saisissez-le toujours par sa prise/son connecteur.
- N'installez pas ou n'utilisez pas l'appareil et ses composants à proximité d'eau, d'humidité, de solvants ou autres surfaces mouillées, et n'exposez pas ces composants à des températures extrêmes ou à la lumière directe du soleil.
- Conservez l'appareil et ses composants à l'abri des liquides et de l'humidité. Faites fonctionner l'appareil et ses composants uniquement à une température comprise entre 0 °C (32 °F) et 45 °C (113 °F). Si la température dépasse ces limites, éteignez et débranchez l'appareil pour laisser la température se stabiliser à un degré optimal.

6. MENTIONS LÉGALES

INFORMATIONS DE DROITS D'AUTEUR ET D'AUTRES DROITS DE PROPRIÉTÉ INTELLECTUELLE

© 2021 Razer Inc. Tous droits réservés. Razer, le logo du serpent à trois têtes, le Razer Logo, « For Gamers. By Gamers. », et le logo « Powered by Razer Chroma » sont des marques commerciales ou des marques déposées de Razer Inc. et / ou des sociétés affiliées aux États-Unis ou dans d'autres pays.

Windows and the Windows logo are trademarks of the Microsoft group of companies.

Il se peut que Razer Inc. (« Razer ») ait des droits d'auteur, marques commerciales, secrets de fabrication, brevets, demandes de brevet, ou d'autres droits de propriété intellectuelle (enregistrés ou non enregistrés) concernant le produit dans ce guide. Ce guide ne vous donne pas de licence pour ce droit d'auteur, cette marque commerciale, ce brevet ou tout autre droit de propriété intellectuelle. Le Hanbo Chroma (le « Produit ») peut différer des images, que ce soit sur l'emballage ou autrement. La société Razer réfute toute responsabilité relative aux erreurs pouvant s'être glissées dans ce document. Les informations contenues dans ce document sont susceptibles d'être modifiées sans préavis.

GARANTIE LIMITÉE DU PRODUIT

Pour obtenir les dernières conditions et les conditions actuelles de la garantie limitée du produit, veuillez vous rendre sur [razer.com/warranty](https://www.razer.com/warranty).

LIMITATION DE RESPONSABILITÉ

Razer ne sera en aucun cas responsable de toute perte de profit, d'informations ou de données, de dommages spéciaux, fortuits, indirects, punitifs ou consécutifs, ou de dommages fortuits découlant de la distribution, la vente, la revente, l'utilisation, ou l'incapacité d'utiliser le Produit. En aucun cas la responsabilité de Razer ne peut excéder le prix d'achat au détail du Produit.

GÉNÉRAL

Ces termes seront régis par et interprétés conformément aux lois de la juridiction dans laquelle le Produit a été acheté. Si l'une des conditions définies ici est jugée invalide ou inapplicable, cette condition (dans la mesure où elle est invalide ou inapplicable) n'aura alors aucun effet et sera considérée comme exclue sans invalider aucune des conditions restantes. Razer se réserve le droit de modifier ce contrat à tout moment sans préavis.