



RAZER HANBO CHROMA

HANDBUCH

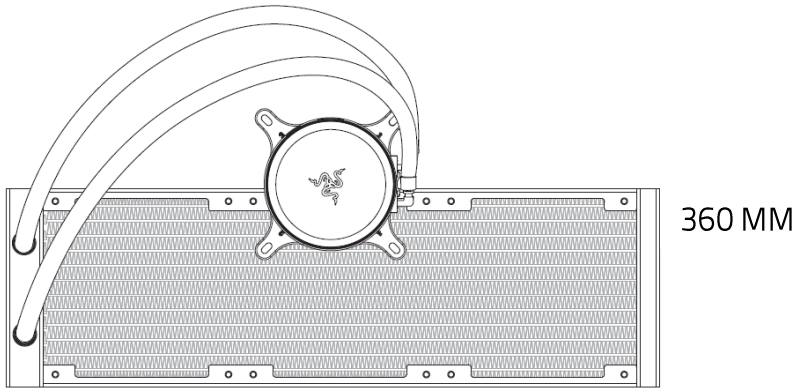
Dank der Razer Hanbo bleibt deine CPU unabhängig von der Last schön kühl, denn diese All-in-One-Flüssigkühlung (AIO) sorgt für eine maximale thermale Performance. Erhältlich als individuell per Razer Chroma™ RGB-Software adressierbare RGB-Pumpenkappe, mit der du deinen Kühler noch weiter individuell anpassen kannst.

INHALT

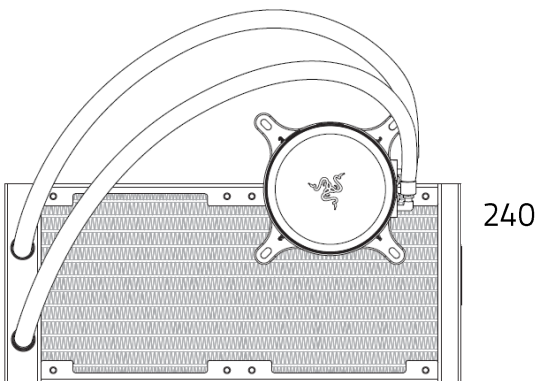
1. LIEFERUMFANG.....	3
2. DAS BRAUCHST DU.....	4
3. HOL DIR DAS KOMPLETTPAKET.....	4
4. ERSTE SCHRITTE.....	5
5. SICHERHEIT UND WARTUNG.....	10
6. RECHTLICHE HINWEISE.....	11

1. LIEFERUMFANG

- Razer Hanbo Chroma



ODER



- Intel-Befestigung (vorinstalliert)
- AMD-Befestigung
- Intel-Rückplatte
- Razer Kunai Chroma-Lüfter, 120 mm (x2/x3*)
- USB-C-Daten-Kabel
- 12-poliges Breakout-Kabel
- Schrauben, Unterlegscheiben, Muttern und L-förmiger Sechskantschlüssel
- Wichtige Produktinformationen

i *Der Inhalt hängt vom jeweiligen erworbenen Produkt ab*

2. DAS BRAUCHST DU

PRODUKTANFORDERUNGEN

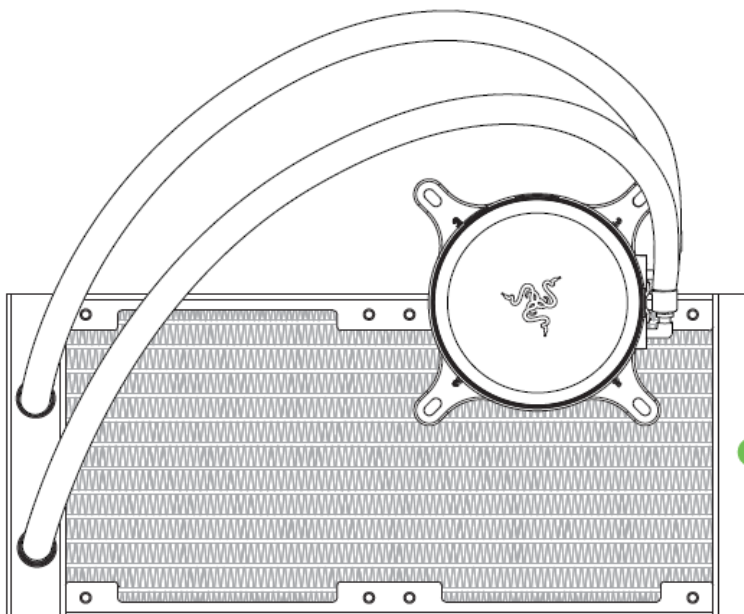
- Kompatibles PC-Gehäuse
- Kompatible Hauptplatine
- Kompatibler Prozessor (Intel 115X/1366/20XX) oder (AMD AM4)

RAZER SYNAPSE-ANFORDERUNGEN

- Windows® 10 64 Bit (oder höher)
- Internetverbindung für Software-Installation

3. HOL DIR DAS KOMPLETTPAKET

Du hältst du ein fantastisches Gerät in deinen Händen, inklusive 2 Jahre eingeschränkter Produktgarantie. Höchste Zeit, dass du sein volles Potenzial entfesselst und dir exklusive Razer Vorteile sicherst, indem du dich online registrierst: razerid.razer.com



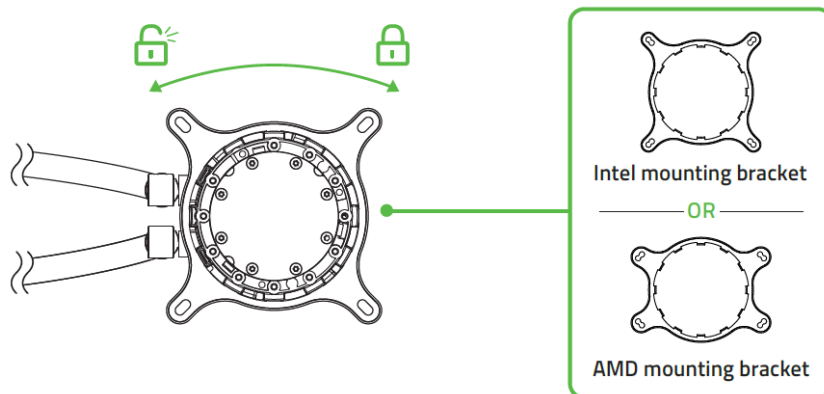
Die Seriennummer deines Produktes kannst du hier

Noch Fragen? Wende dich bitte an dein Razer Support-Team unter support.razer.com

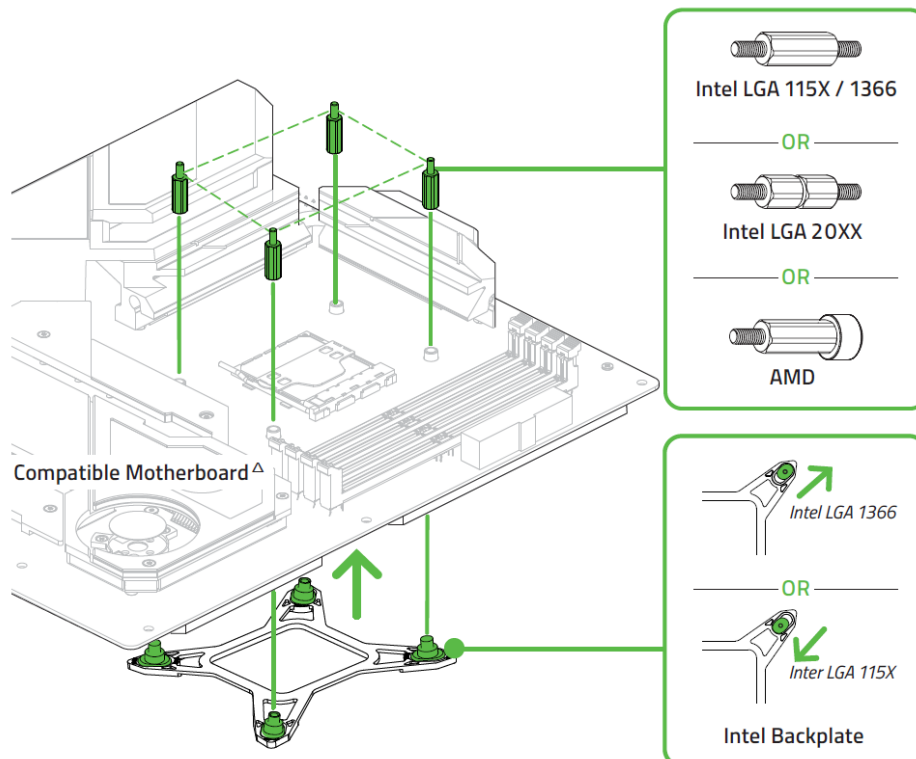
4. ERSTE SCHRITTE

Achtung: Bitte schalte deinen PC aus, bevor du mit dieser Methode fortfährst, um einen Stromschlag zu vermeiden. Aus Sicherheitsgründen solltest du ein antistatisches Armband (nicht im Lieferumfang enthalten) tragen, um keine internen Komponenten deines PCs zu beschädigen.

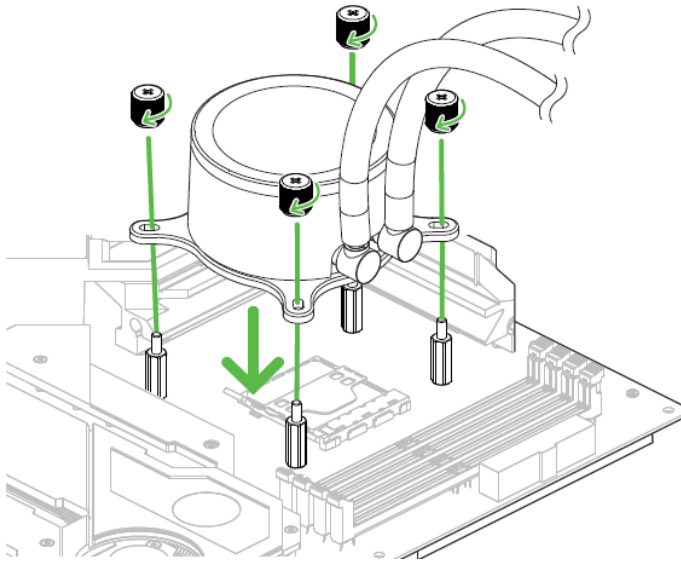
1. Nimm die passende Befestigung für deinen Prozessor. Drehe die vorinstallierte Befestigung gegen den Uhrzeigersinn, um sie zu entriegeln und zu entfernen, oder im Uhrzeigersinn, um sie zu arretieren.



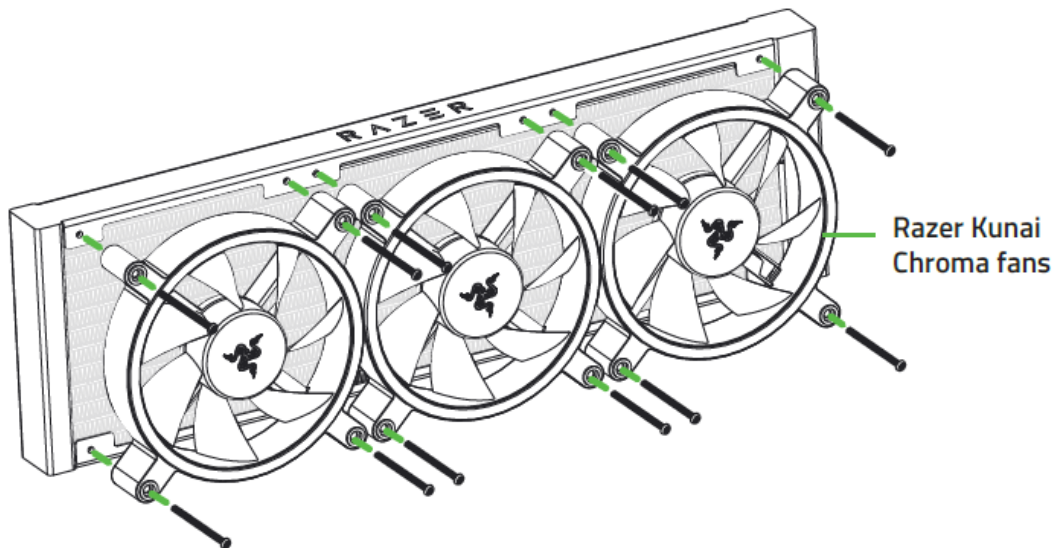
2. Befestige, falls möglich, die Rückplatte an der Unterseite der Hauptplatine und schraube dann die entsprechenden Abstandshalter in die Hauptplatine.



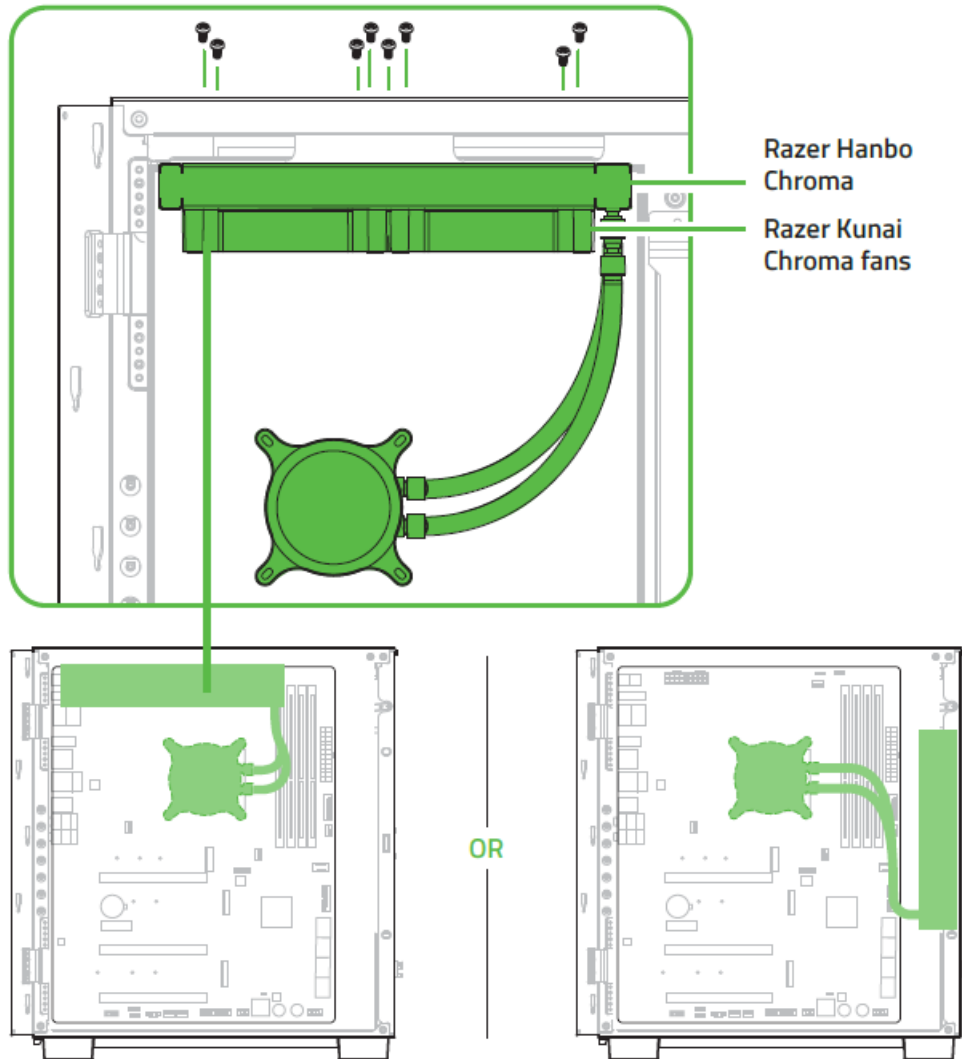
3. Richte den AIO-Kühler an den Abstandshaltern aus und sichere ihn mit den Rändelschraubenkappen.



4. Installiere deine Razer Kunai Chroma-Lüfter mithilfe der Lüfterschrauben an deinem Kühler.

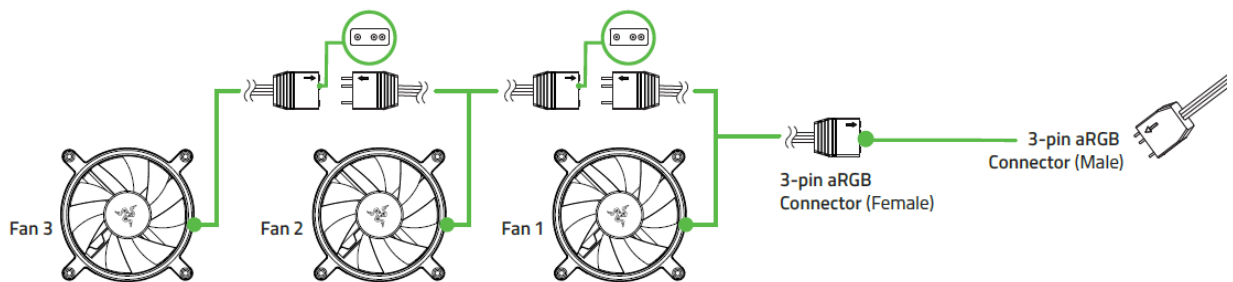


5. Befestige deinen Kühler im PC-Gehäuse und ziehe dann von außen die Kühlerschrauben auf ihren Unterlegscheiben fest.

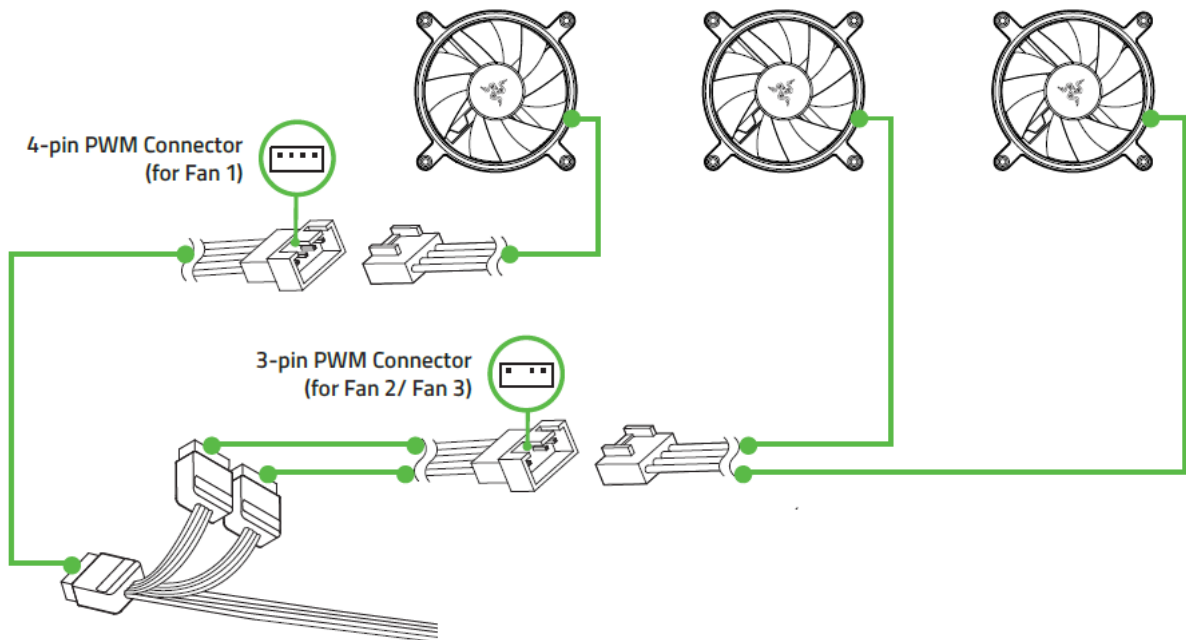


i Du kannst den Kühler entweder oben oder vorne im Gehäuse befestigen.

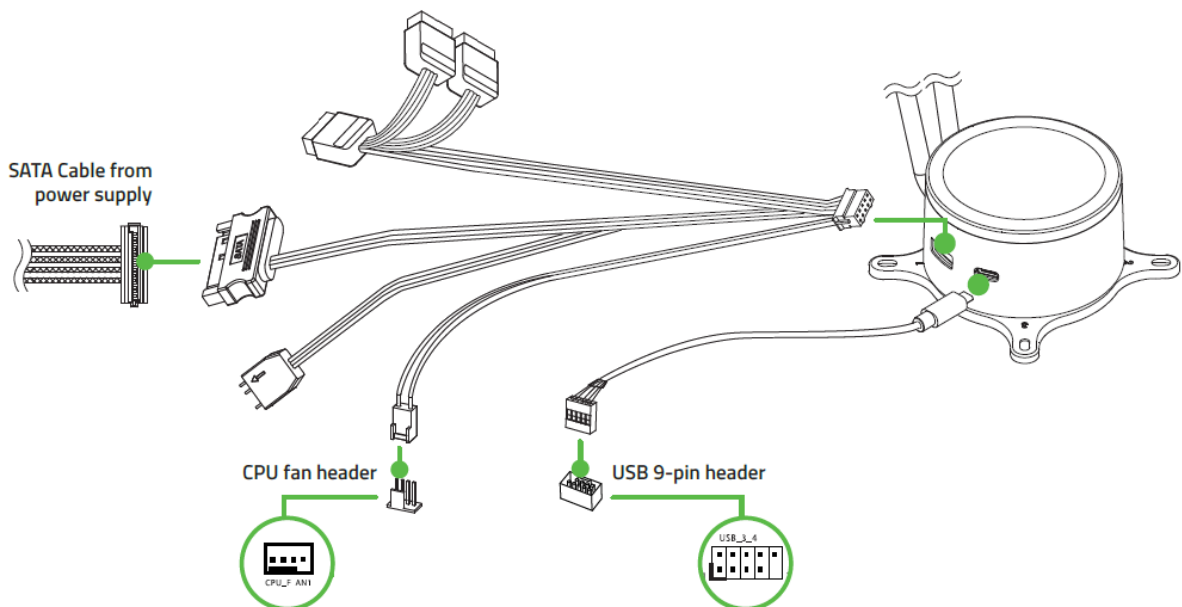
6. Verbinde einen der Lüfter (Lüfter 1) mit einem 3-poligen aRGB-Anschluss mit dem 12-poligen Breakout-Kabel und verbinde dann die anderen Lüfter nacheinander mit ihren aRGB-Anschlüssen.



7. Verbinde einen der Lüfter (Lüfter 1) mit einem 4-poligen PWM-Anschluss mit dem 12-poligen Breakout-Kabel und verbinde dann die anderen Lüfter nacheinander mit ihren 3-poligen PWM-Anschlüssen.



8. Verbinde das USB-C-Kabel und das 12-polige Breakout-Kabel mit deinem AIO-Kühler. Verbinde die restlichen Anschlüsse mit dem Prozessorlüfter-Anschluss und dem 9-poligen USB-Anschluss deiner Hauptplatine sowie das SATA-Kabel deines Netzteils.



Die Anschlüsse können an unterschiedlichen Positionen sein, bitte schau im Benutzerhandbuch deiner Hauptplatine nach. Installiere bei Aufforderung Razer Synapse oder lade dir das Installationsprogramm von [razer.com/synapse](https://www.razer.com/synapse) herunter.

Mit der Razer Synapse App kannst du die Lüftergeschwindigkeit und die Beleuchtung mit einer Vielzahl von Optionen individuell anpassen und kompatible Spiele und Anwendungen mit Geräten, die Razer Chroma unterstützen, noch immersiver erleben. Mehr dazu unter razer.com/chroma

5. SICHERHEIT UND WARTUNG

SICHERHEITSRICHTLINIEN

Um die größtmögliche Sicherheit bei der Benutzung deines Razer Hanbo zu gewährleisten, empfehlen wir die Einhaltung der folgenden Richtlinien:

- Solltest du Probleme beim normalen Betrieb des Geräts haben und die Fehlerbehebung schafft keine Abhilfe, trenne das Gerät von der Stromversorgung und wende dich an die Razer Hotline. Hilfe findest du auch unter support.razer.com. Versuche nicht, das Gerät selbst zu warten oder zu reparieren.
- Nimm das Gerät nicht auseinander (dadurch erlischt die Garantie) und benutze es nicht mit abweichender Stromspannung. Deine Garantie könnte sonst erlöschen.
- Bitte verwende nur das mitgelieferte Zubehör und kaufe nur Zubehör, das entweder direkt von Razer stammt oder von Razer freigegeben wurde.
- Schalte das Gerät aus, bevor du Veränderungen vornimmst und/oder die Verbindung mit Komponenten trennst.
- Bitte gehe mit dem mitgelieferten Zubehör stets vorsichtig um. Wenn du Zubehör verbindest oder trennst, halte dazu immer den Stecker fest.
- Verwende oder installiere das Gerät und seine Komponenten nicht in der Nähe von Wasser, Feuchtigkeit, Lösungsmitteln oder feuchten Oberflächen und setze die Komponenten nicht höheren Temperaturen oder direktem Sonnenlicht aus.
- Halte das Gerät und seine Komponenten von Flüssigkeiten, Feuchtigkeit und Nässe fern. Betreibe die Geräte und ihre Komponenten nur innerhalb eines Temperaturbereichs von 0 °C bis 45 °C. Sollte die Temperatur außerhalb dieses Bereiches liegen, trenne das Gerät von der Stromversorgung und schalte es aus, bis die Temperatur sich wieder auf ein geeignetes Maß eingeepegelt hat.

6. RECHTLICHE HINWEISE

INFORMATIONEN ZUM URHEBERRECHT UND ZUM GEISTIGEN EIGENTUM

© 2021 Razer Inc. Alle Rechte vorbehalten. Razer, das dreiköpfige Schlangen-Logo, das Razer-Logo, "For Gamers. By Gamers." und das "Powered by Razer Chroma"-Logo sind Marken oder eingetragene Marken von Razer Inc. und/oder angeschlossenen Unternehmen in den Vereinigten Staaten oder anderen Ländern. Alle anderen Warenzeichen sind Eigentum der jeweiligen Inhaber.

Windows and the Windows logo are trademarks or registered trademarks of the Microsoft group of companies.

Razer Inc. ("Razer") kann über Copyrights, Marken, Geschäftsgeheimnisse, Patente, Patentanträge oder andere Rechte an geistigem Eigentum (eingetragen oder nicht) hinsichtlich des Produkts in diesem Handbuch verfügen. Razer gewährt durch die Bereitstellung dieses Handbuchs keine Lizenz für diese Copyrights, Marken, Patente oder andere Formen von geistigem Eigentum. Die Razer Hanbo Chroma (das "Produkt") kann sich von den Abbildungen auf der Verpackung oder anderswo unterscheiden. Razer übernimmt keine Haftung für solche Unterschiede oder für eventuelle Fehler. Die in diesem Handbuch enthaltenen Informationen können sich ohne Ankündigung jederzeit ändern.

EINGESCHRÄNKTE PRODUKTGARANTIE

Aktuelle Informationen zu den Bedingungen der eingeschränkten Produktgarantie findest du unter [razer.com/warranty](https://www.razer.com/warranty).

HAFTUNGSBESCHRÄNKUNG

Razer haftet in keinem Falle für verlorene Gewinne, Verluste von Informationen oder Daten, besondere, zufällige, indirekte, strafrechtliche oder Folgeschäden, die sich aus dem Vertrieb, dem Verkauf, dem Wiederverkauf, dem Gebrauch oder Nutzungsunvermögen des Produkts ergeben. Razer ist in keinem Falle verpflichtet, für höhere Summen als den Einzelhandelspreis des Produkts zu haften.

ALLGEMEIN

Diese Bedingungen unterliegen dem Recht des Staates, in dem das Produkt erworben wurde. Wenn eine hierin enthaltene Bestimmung ungültig oder nicht durchsetzbar ist, wird sie (soweit sie ungültig oder nicht durchsetzbar ist) unwirksam und wird ohne Einfluss auf die verbleibenden

Bestimmungen aus der Auslegung dieser Vereinbarung ausgeschlossen. Razer behält sich das Recht vor, jede Bedingung jederzeit und ohne Vorankündigung zu ändern.