



RAZER CORE X CHROMA

GUIA PRINCIPAL

CONTEÚDO

1. CONTEÚDO DA EMBALAGEM/REQUISITOS DO SISTEMA	2
2. NÓS LHE DAMOS COBERTURA.....	3
3. EXPLORANDO O SEU GABINETE PARA PLACA GRÁFICA EXTERNA	4
4. INSTALANDO O SEU RAZER CORE X CHROMA.....	6
5. INSTALANDO O RAZER SYNAPSE 3 PARA O RAZER CORE X CHROMA	14
6. CONFIGURANDO O RAZER CORE X CHROMA COM O RAZER SYNAPSE 3	15
7. SEGURANÇA E MANUTENÇÃO.....	23
8. INFORMAÇÕES LEGAIS	25

1. CONTEÚDO DA EMBALAGEM/REQUISITOS DO SISTEMA

CONTEÚDO DA EMBALAGEM

- Gabinete para placa gráfica externa Razer Core X Chroma
- Cabo Thunderbolt™ 3 (USB-C)
- Cabo de alimentação*
- Guia de informações importantes sobre o produto

**Pode incluir cabos de alimentação para regiões específicas.*

REQUISITOS DO SISTEMA

HARDWARE

- PC ou Mac com suporte para placa gráfica externa Thunderbolt™ 3
- Windows® 10 de 64-bit RS5 / macOS High Sierra 10.13.4 (ou superior)
- Placa gráfica PCI-E compatível com o Razer Core X Chroma
- Software Thunderbolt™ para Windows

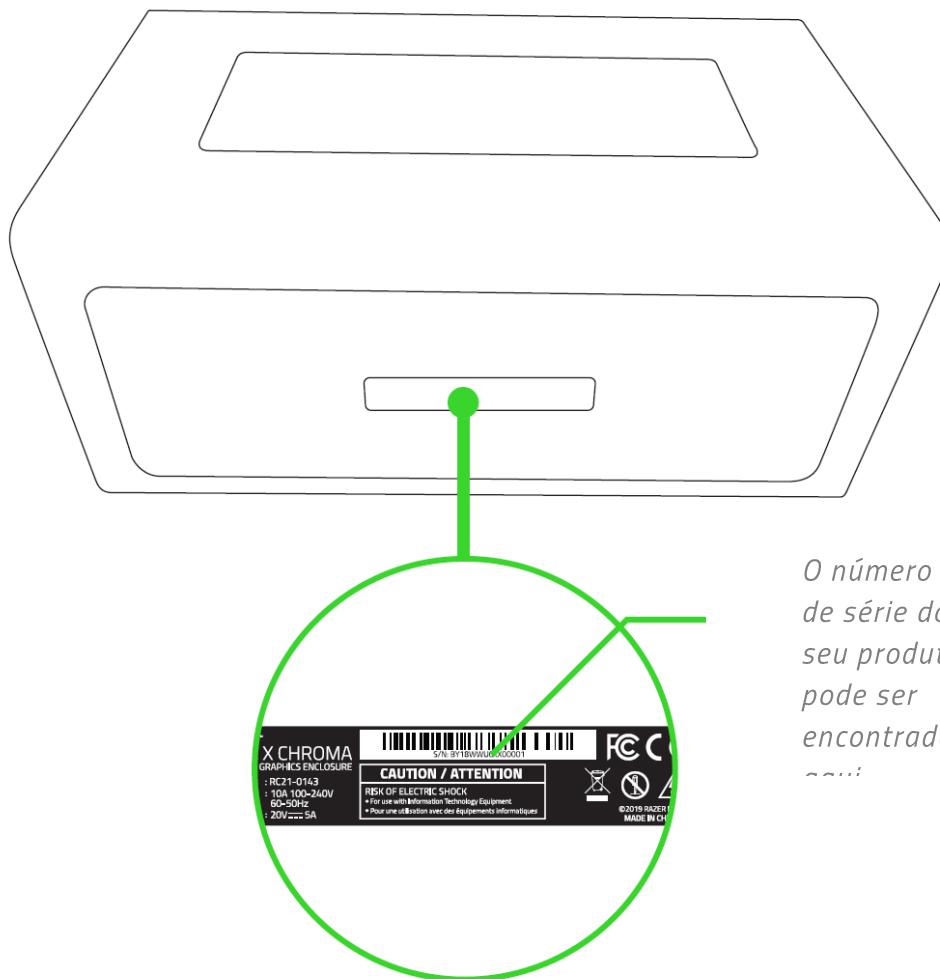
RAZER SYNAPSE 3

- Windows® 10 de 64 bits (ou superior)
- Conexão com a Internet
- 500 MB de espaço livre no disco rígido

 Visite rzt.to/core-x para obter as informações de compatibilidade e baixar as últimas atualizações de drivers e firmware.

2. NÓS LHE DAMOS COBERTURA

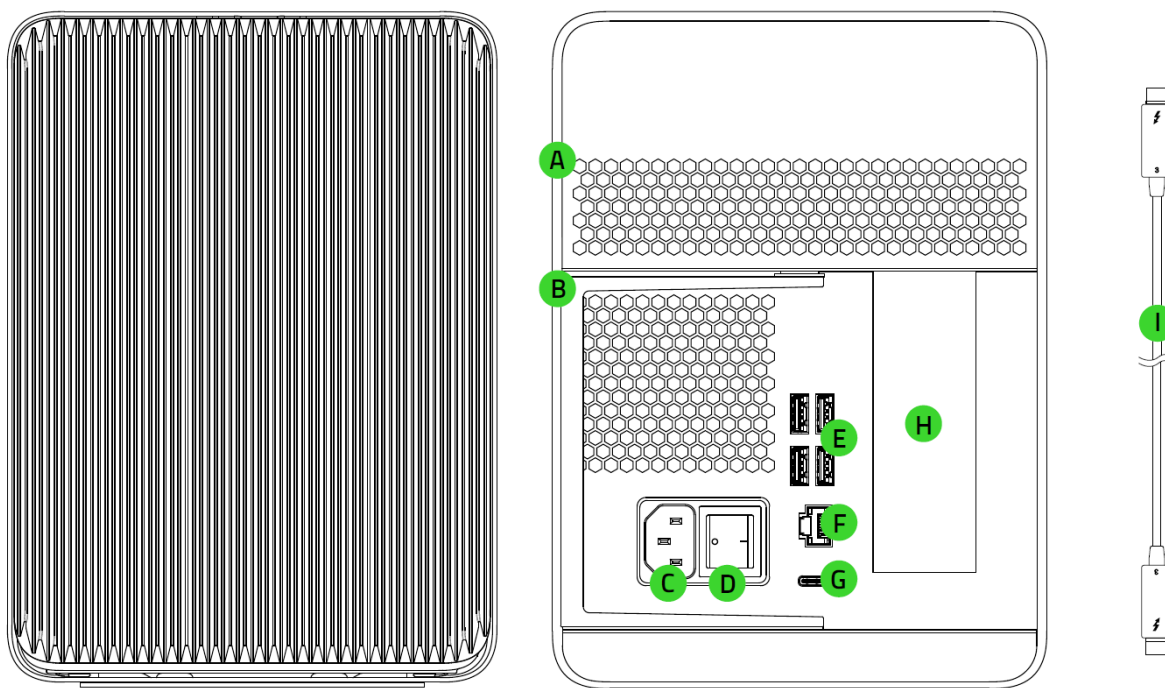
Você tem um ótimo dispositivo em mãos, o mesmo possui uma garantia limitada com cobertura de 1 ano. Agora, maximize o seu potencial e ganhe benefícios exclusivos da Razer registrando-se em razerid.razer.com



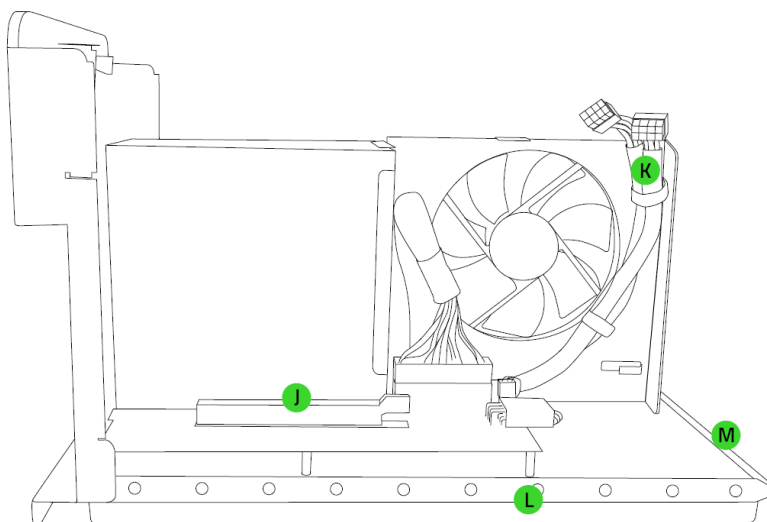
O número de série do seu produto pode ser encontrado aqui

Dúvidas? Entre em contato com a equipe de suporte Razer em support.razer.com

3. EXPLORANDO O SEU GABINETE PARA PLACA GRÁFICA EXTERNA



- A. Porta de exaustão
- B. Alavanca de liberação do compartimento
- C. Porta de alimentação
- D. Interruptor de alimentação
- E. Portas USB 3.1
- F. Porta Gigabit Ethernet
- G. Porta Thunderbolt 3 (USB-C)
- H. Tapa do slot PCI-E
- I. Cabo Thunderbolt 3 (USB-C)

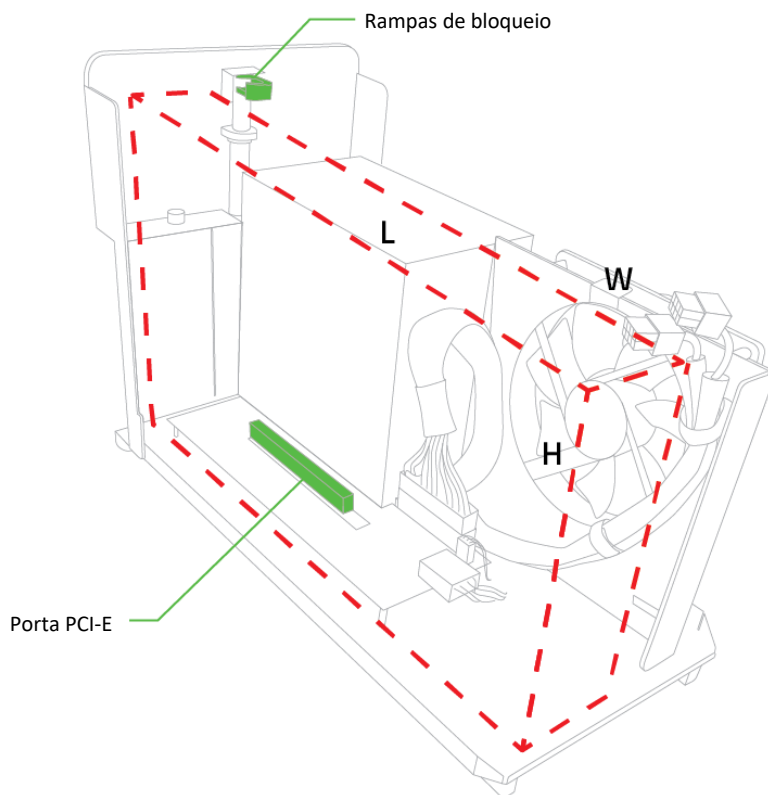


- J. Porta PCI-E
- K. Conectores de alimentação de 6+2 pinos
- L. Iluminação interna Razer Chroma
- M. Iluminação inferior Razer Chroma

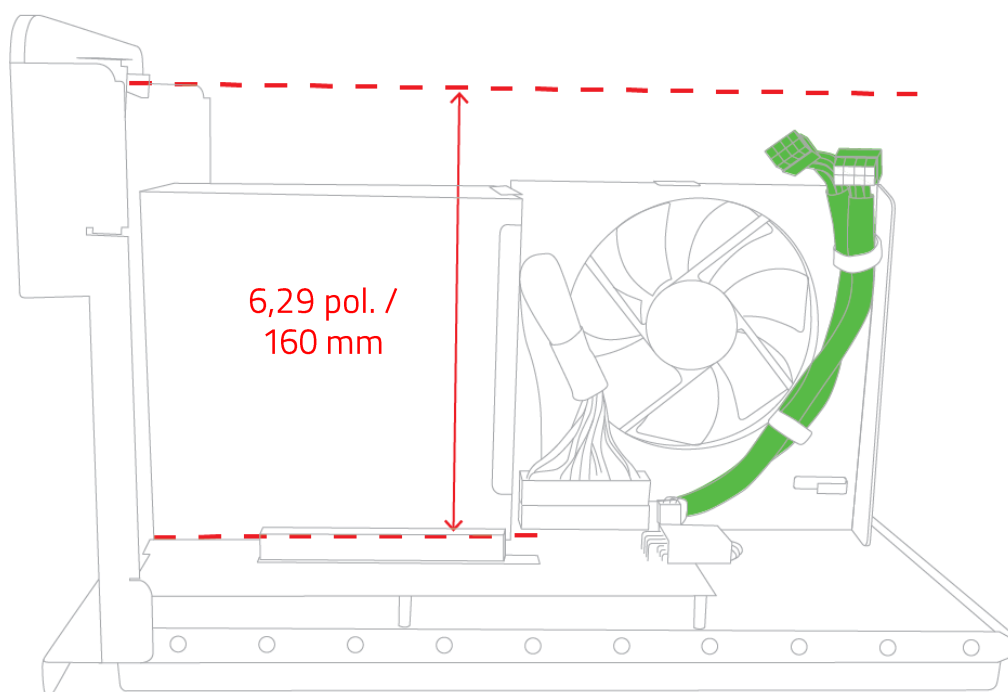
DIMENSÕES INTERNAS MÁX.:

- Comprimento: 12,99 pol. / 330 mm
- Altura: 6,29 pol. / 160 mm
- Largura: 2,36 pol. / 60 mm

i A altura é medida da parte superior da porta PCI-E até a parte inferior das rampas de bloqueio.



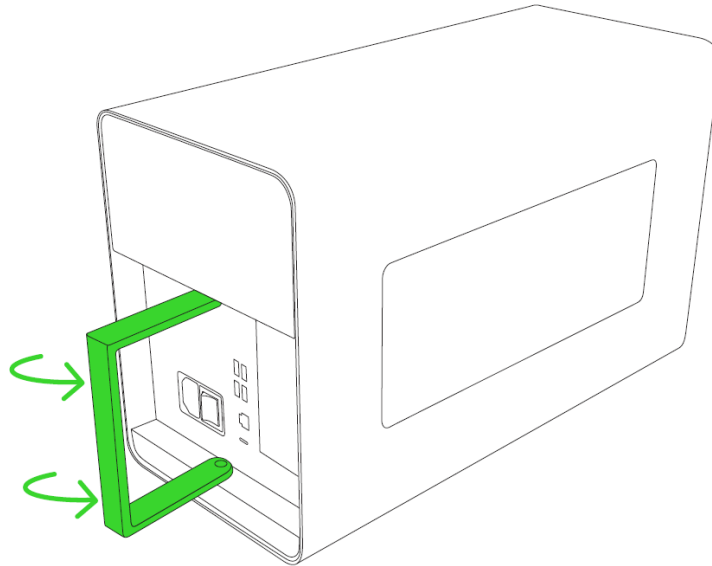
Certifique-se de que haja espaço suficiente para os conectores de alimentação de 6+2 pinos



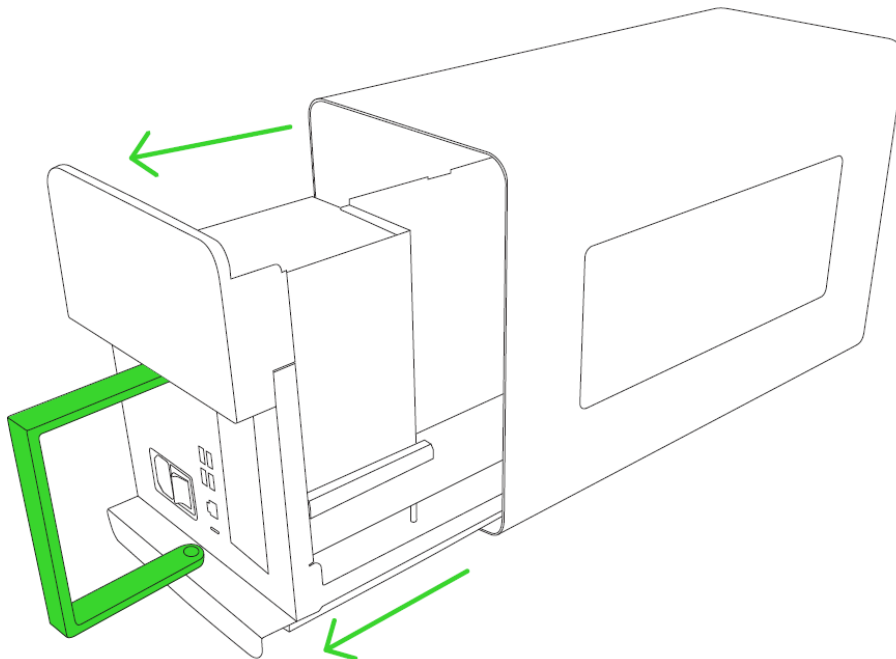
4. INSTALANDO O SEU RAZER CORE X CHROMA

i AVISO: ao instalar ou substituir uma placa gráfica, para evitar choques elétricos, assegure-se de que o Razer Core X Chroma está desligado e desconectado da tomada.

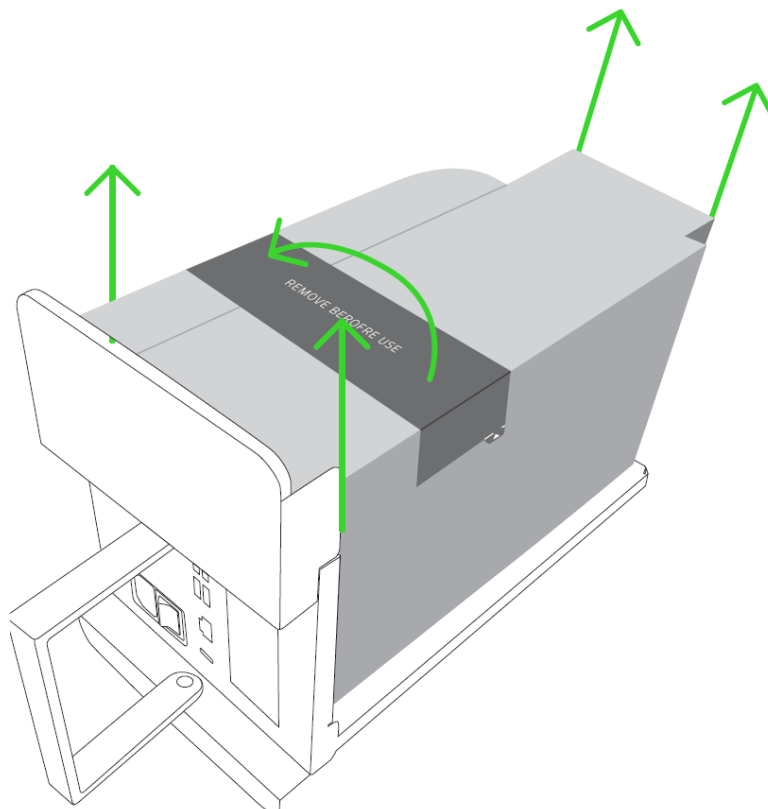
1. Puxe a alavanca com cuidado para destravar.



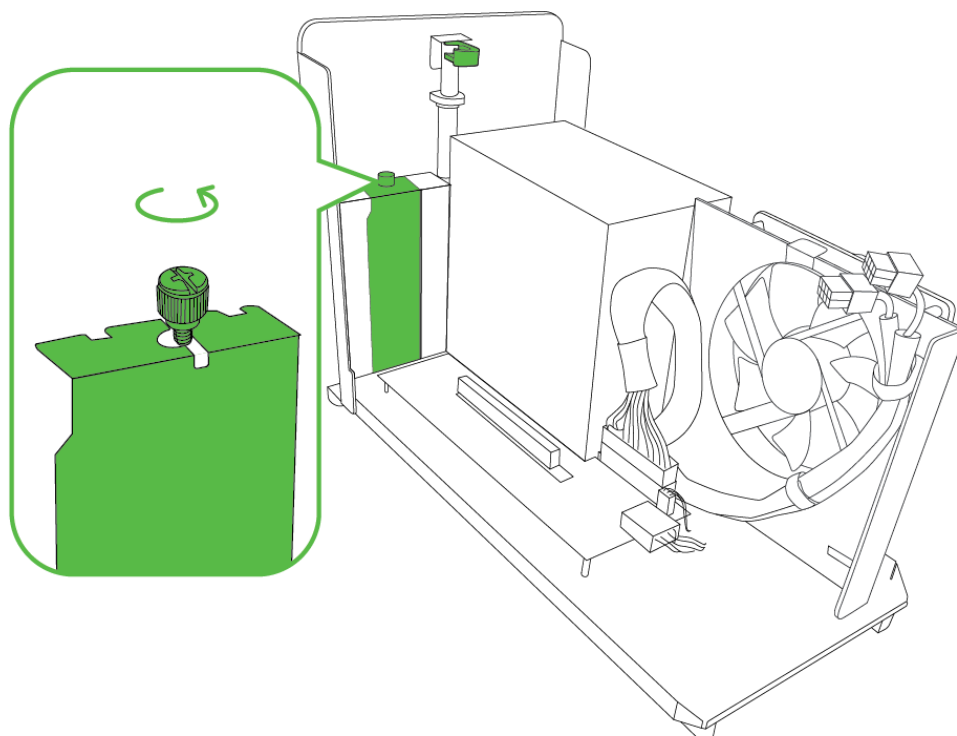
2. Puxe o compartimento para fora do gabinete.



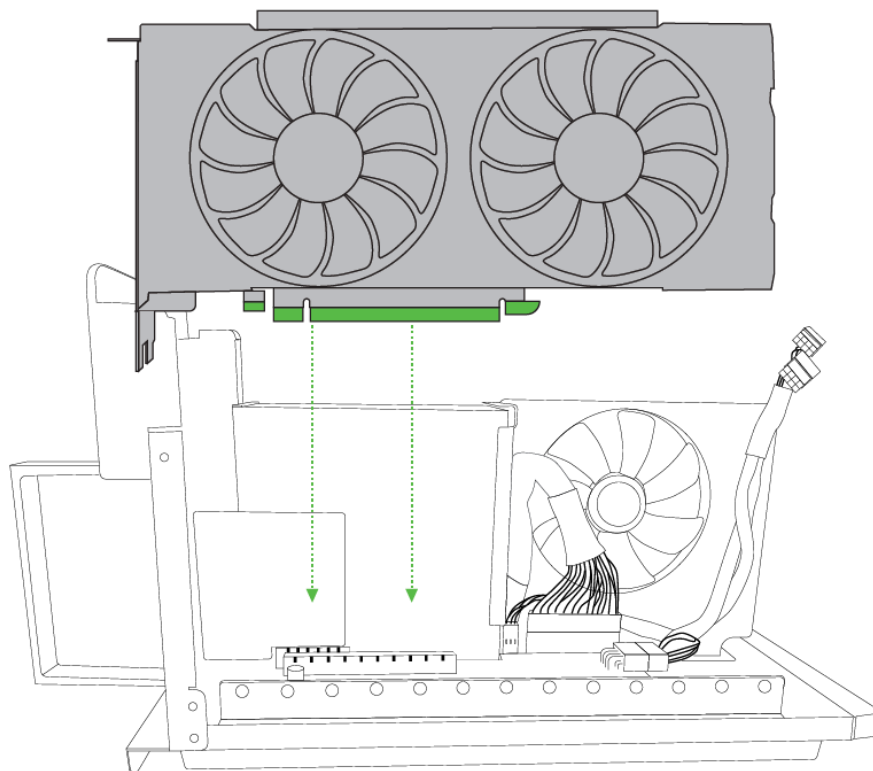
3. Retire a fita e remova a espuma protetora.



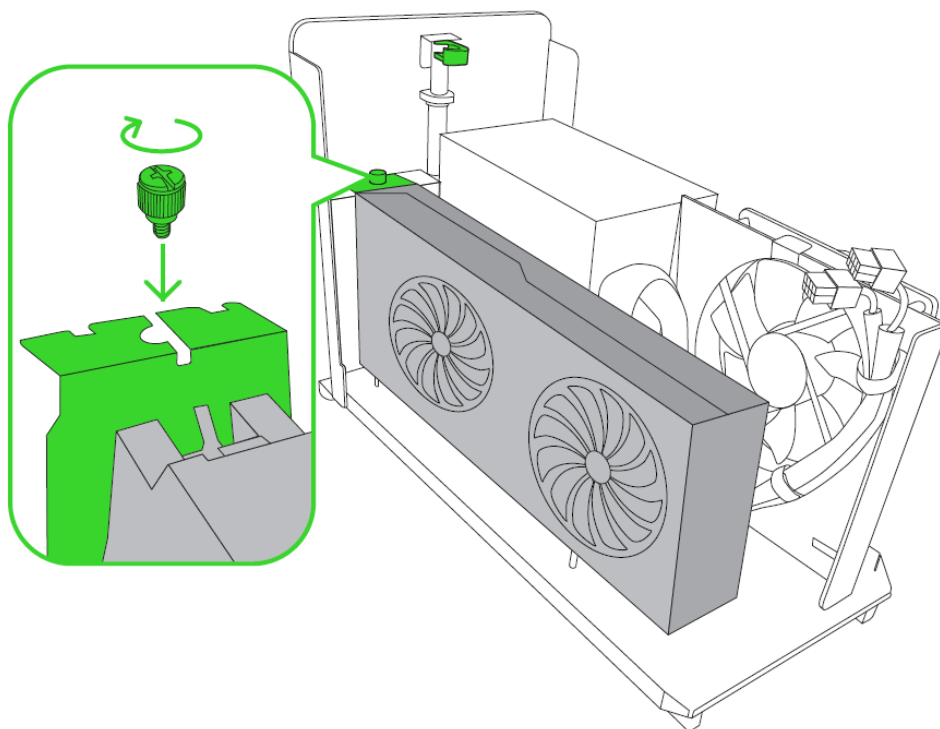
4. Remova a tampa e o parafuso de aperto do slot PCI-E.



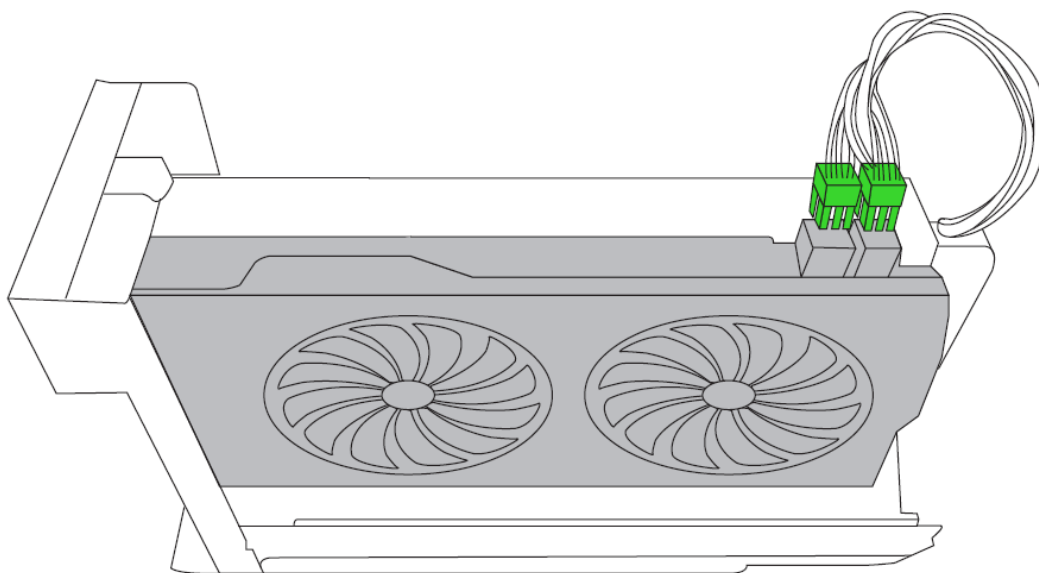
5. Insira a placa gráfica compatível (não inclusa) na porta PCI-E.



6. Volte a inserir o parafuso de aperto PCI-E.

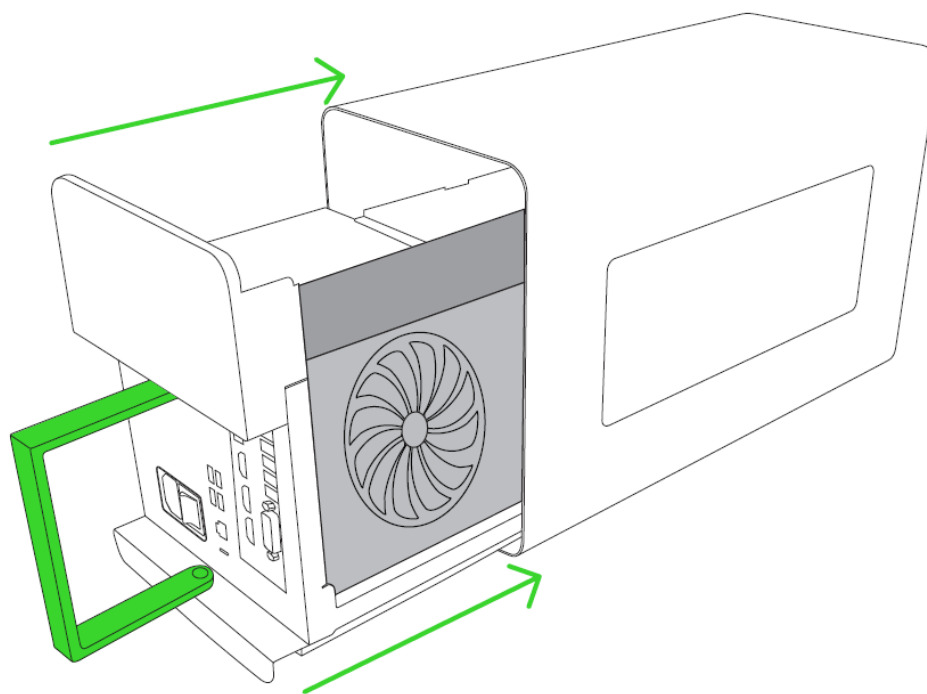


7. Conecte os conectores de alimentação de 6+2 pinos à sua placa gráfica.

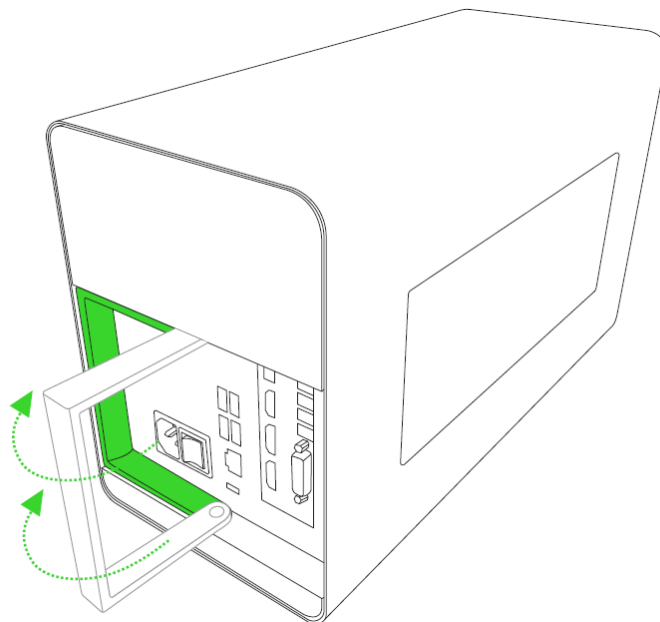


i *Assegure-se de que os cabos de alimentação estejam afastados do ventilador. Você pode utilizar prendedores de cabos dentro do dispositivo para organizar os cabos como preferir.*

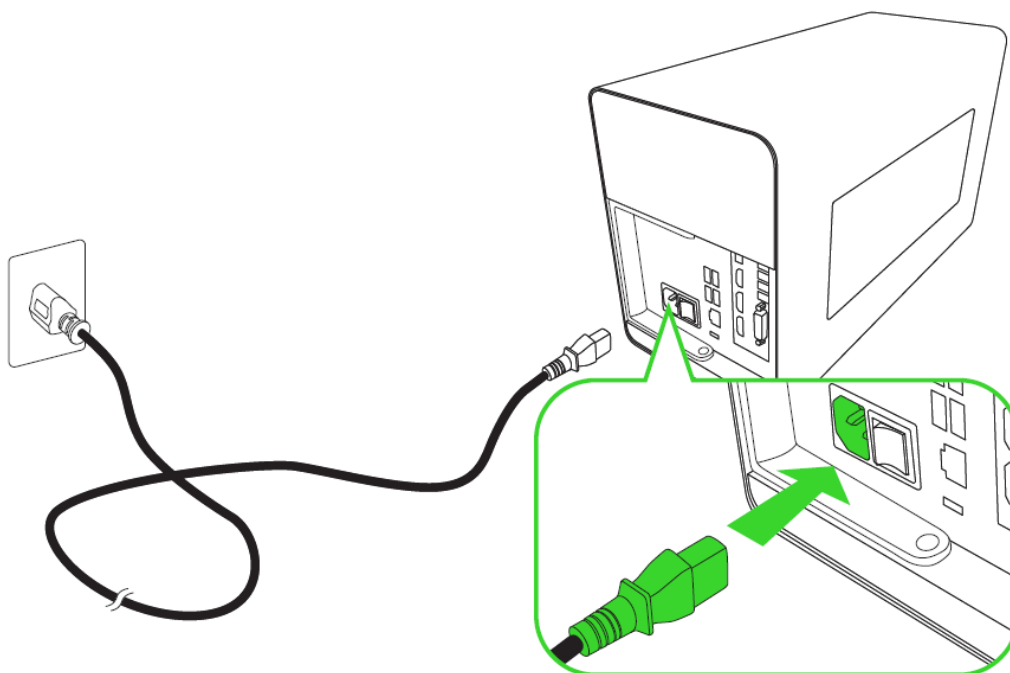
8. Empurre o compartimento para dentro do gabinete até fechar completamente.



9. Empurre a alavanca para travar o compartimento.

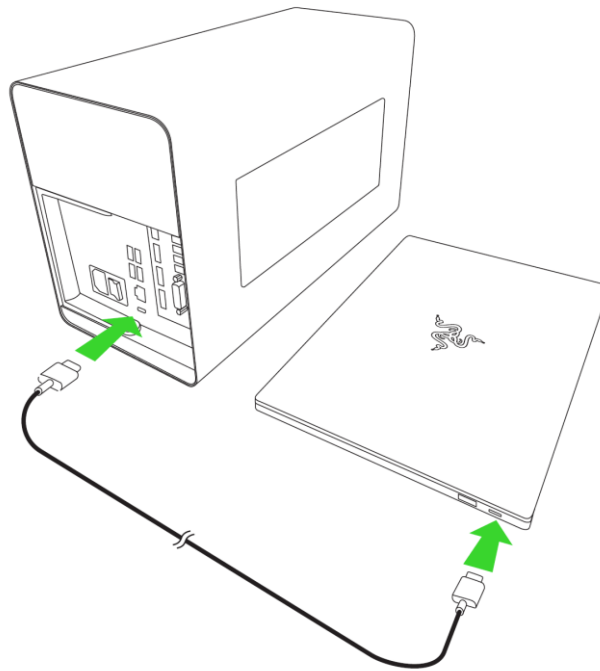


10. Conecte o Razer Core X Chroma a uma tomada usando o cabo de alimentação.



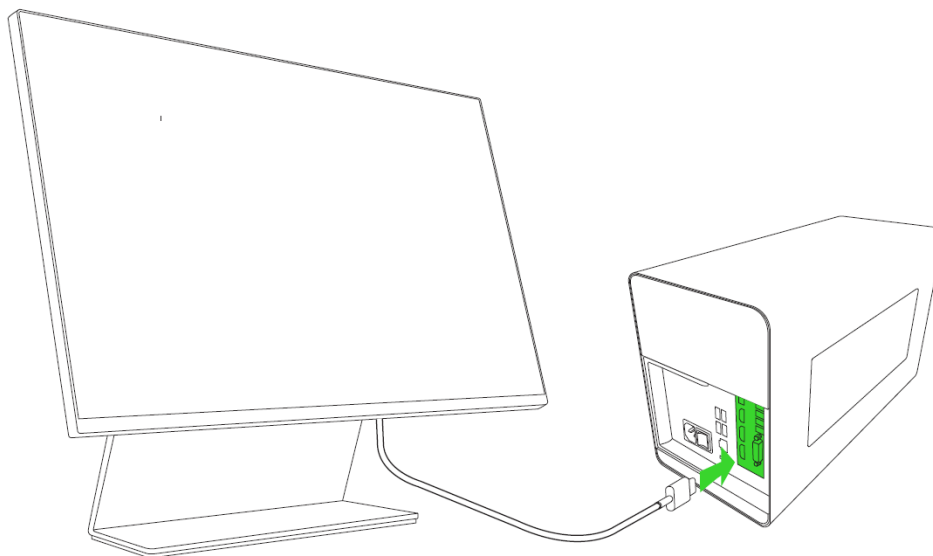
i Use o cabo de alimentação adequado para a sua região.

11. Conecte o Razer Core X Chroma à porta Thunderbolt 3 (USB-C) do seu sistema habilitado para placa gráfica externa Thunderbolt™ 3 compatível utilizando o cabo Thunderbolt 3 (USB-C).



i Esta conexão também alimentará e carregará seu laptop compatível com alimentação por USB-C. Use apenas um cabo Thunderbolt 3 (USB-C) Active 40 Gbps compatível.

12. Conecte o Razer Core X Chroma ao monitor externo usando a porta de vídeo da placa gráfica instalada.



13. Assegure-se de que seu sistema está atualizado antes de ligar o Razer Core X Chroma.

Para sistemas Windows

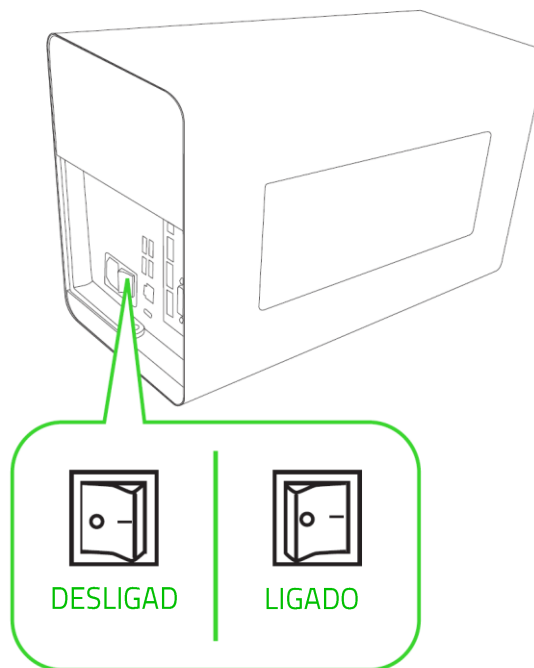
Verifique se, no seu sistema, estão instaladas as atualizações mais recentes do Windows. Para ser instalado, o Razer Core X Chroma requer Windows 10 RS5 ou superior.

Entre em contato com o fabricante do seu dispositivo para verificar se o seu sistema é compatível com placas gráficas externas Thunderbolt 3 e/ou tem o BIOS e as atualizações adicionais mais recentes necessárias para suportar GPUs externos habilitados para Thunderbolt 3 Intel.

Para sistemas macOS

O Razer Core X Chroma requer Macs que executem macOS High Sierra 10.13.4 (ou superior) com Thunderbolt 3. Para obter mais informações sobre como manter seu Mac atualizado, consulte o [Guia do Usuário do macOS](#).

14. Ligue o interruptor de alimentação.

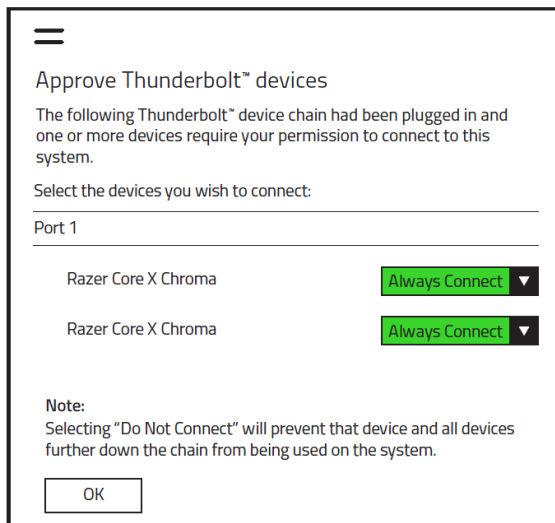


i *A iluminação só se acenderá quando o dispositivo estiver conectado à porta Thunderbolt 3 (USB-C) do seu computador; ao mesmo tempo, deve estar instalada uma placa gráfica compatível para que a iluminação interna seja visível.*

15. Configure as definições de sistema necessárias para o seu Razer Core X Chroma:

Para usuários Windows

Assim que o Razer Core X Chroma for ligado e conectado ao seu sistema, a janela do software Thunderbolt se abrirá. Basta definir todos os Razer Core X Chroma listados em **Sempre conectar** e clicar em **OK**. Caso a janela não abra, essas configurações também podem ser acessadas a partir do software Thunderbolt na bandeja do sistema.



i Como o Razer Core X Chroma utiliza um design único com dois chips Thunderbolt para operar de modo eficiente tanto os dados gráficos quanto os periféricos por meio de uma conexão única do Thunderbolt com o seu laptop, todos os Razer Core X Chroma presentes na porta exibida devem ser definidos para **Sempre conectar**.

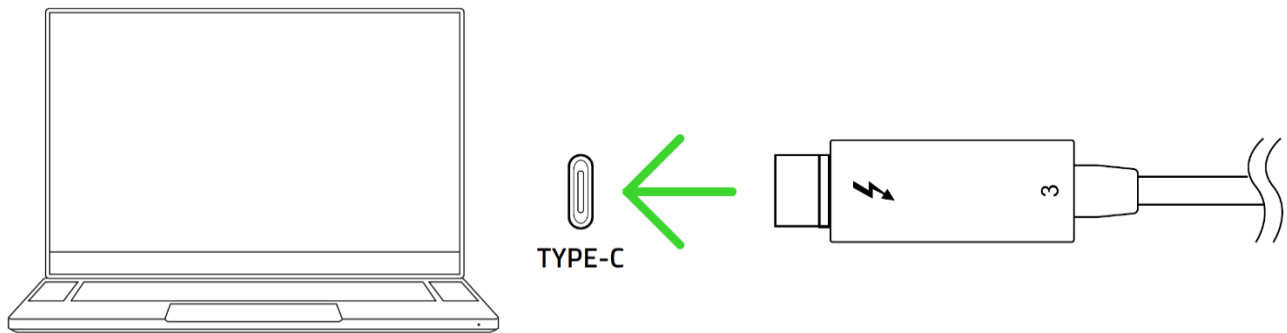
Para usuários Mac

Seu Razer Core X Chroma já pode ser utilizado por aplicativos suportados ao ser conectado à porta Thunderbolt (USB-C) do seu Mac. Para obter mais informações sobre como utilizar a configuração do GPU externo com o Mac, visite support.apple.com/HT208544.

16. Instale o driver gráfico da placa gráfica instalada no Razer Core X Chroma. A atualização do Windows poderá instalar automaticamente um driver para a placa gráfica. No entanto, recomendamos que você baixe a versão mais recente do driver da placa gráfica diretamente da [NVIDIA](https://www.nvidia.com) ou da [AMD](https://www.amd.com). Lembre-se de selecionar a opção de driver correta para o seu sistema, uma vez que alguns sistemas podem exigir a versão padrão ou DCH do driver.

i *A placa gráfica externa deve ser detectada pelo sistema antes da instalação do driver. Se seu sistema já tiver uma placa gráfica interna, pode ser necessário instalar o driver mais recente para que a placa gráfica externa funcione.*

5. INSTALANDO O RAZER SYNAPSE 3 PARA O RAZER CORE X CHROMA



Etapa 1: Assegure-se de que o Razer Core X Chroma está conectado à porta Thunderbolt 3 (USB-C) do computador e que você tem permissões de conexão aprovadas para o Razer Core X Chroma.

Etapa 2: Instale o Razer Synapse 3 quando solicitado* ou baixe o instalador em razer.com/synapse.

Etapa 3: Crie seu Razer ID ou inicie sessão usando uma conta já existente.

**Aplicável para Windows 10 ou superior.*

6. CONFIGURANDO O RAZER CORE X CHROMA COM O RAZER SYNAPSE 3

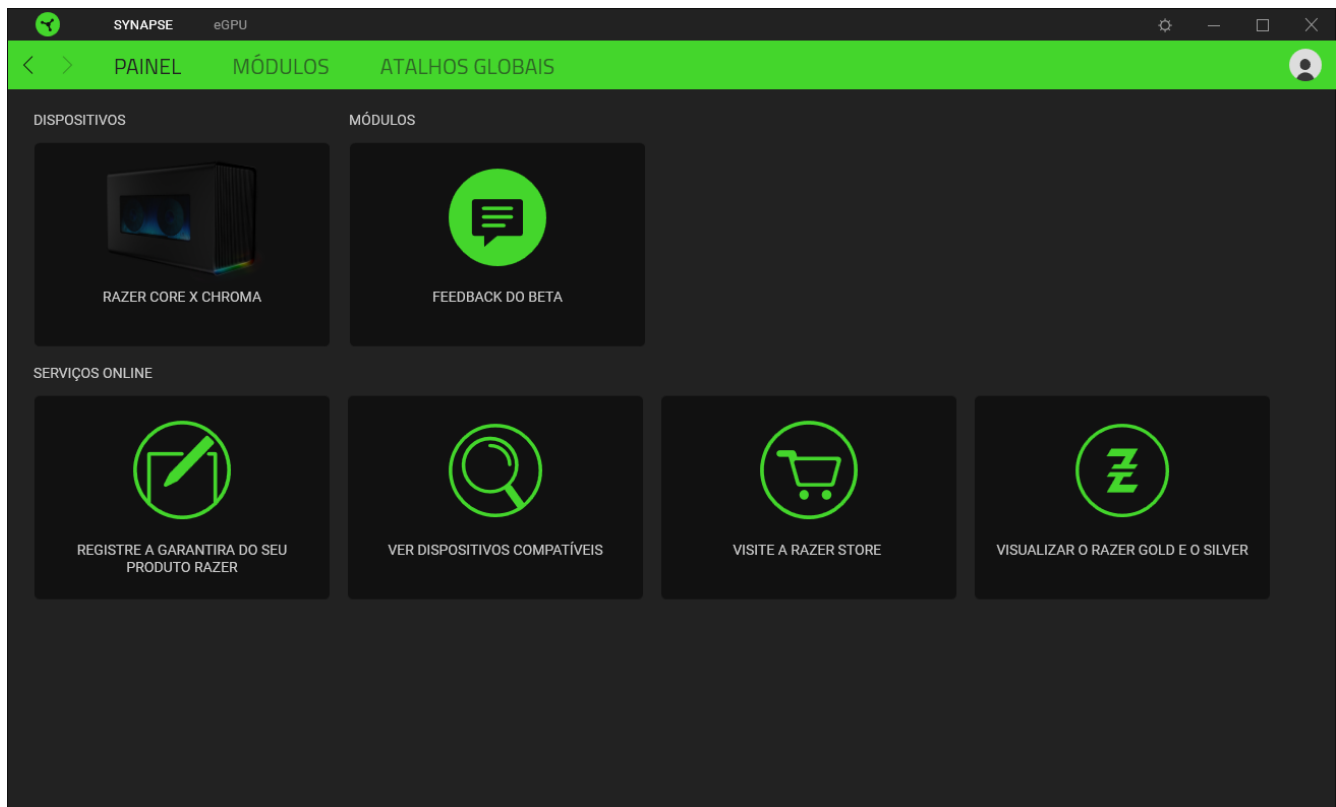
! Os recursos listados aqui exigem que você inicie sessão no Razer Synapse 3. Esses recursos também estão sujeitos a alteração com base no seu sistema operacional e na versão atual do software.

GUIA SYNAPSE

A guia Synapse é a guia padrão para quando o Razer Synapse 3 é aberto.

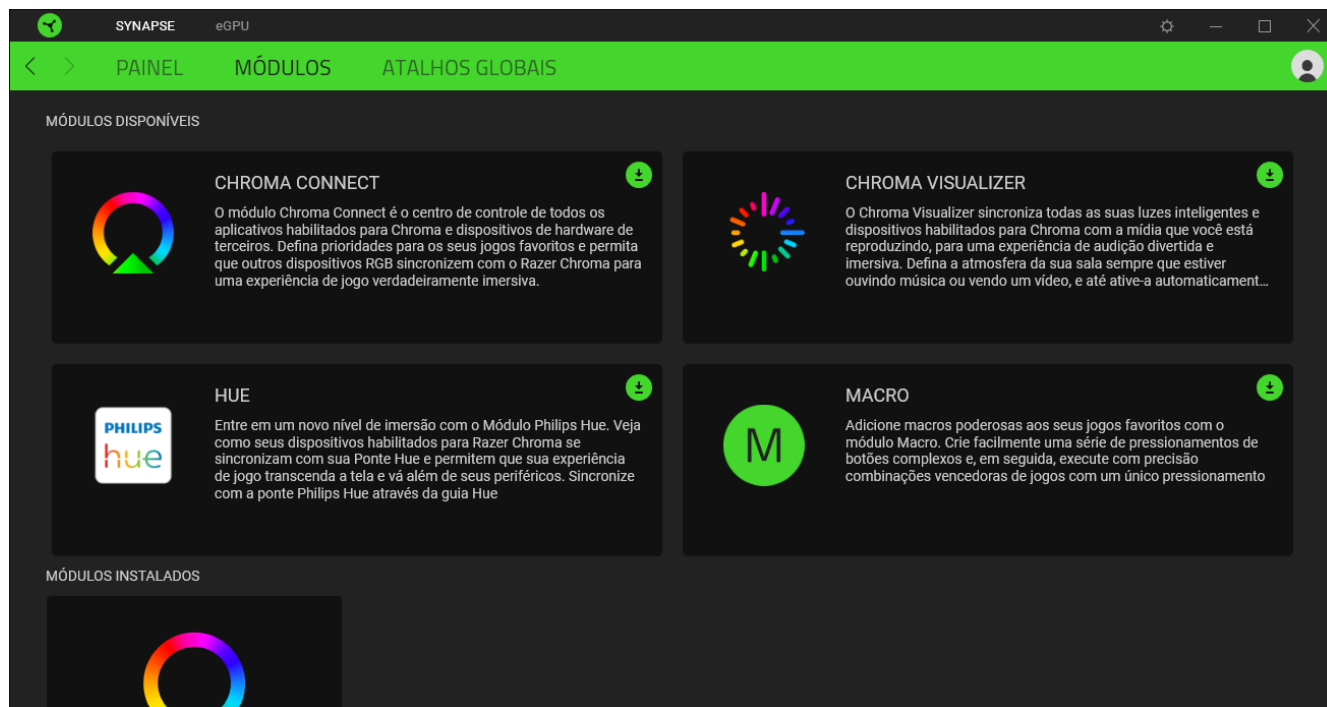
Painel

A subguia Painel é uma visão geral do seu Razer Synapse 3, onde você pode acessar todos os seus dispositivos, módulos e serviços online Razer.



Módulos

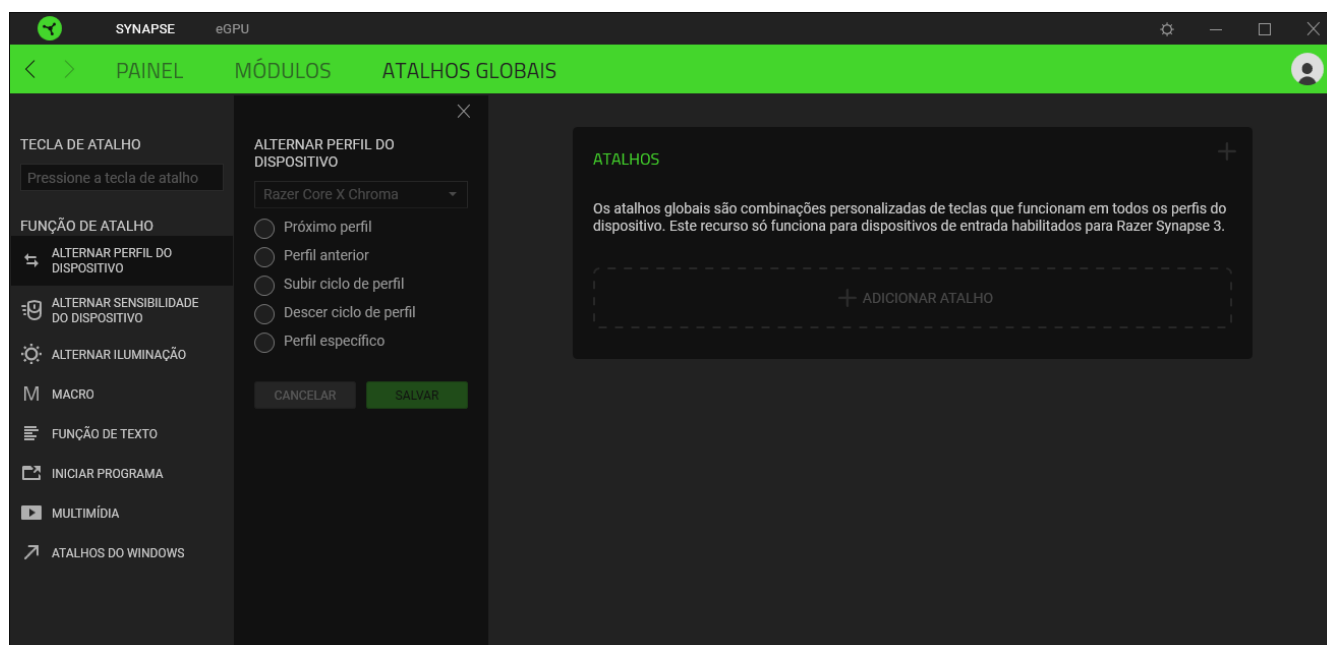
A subguia Módulos exibe todos os módulos instalados e disponíveis para download e instalação.



Atalhos globais

Vincule operações ou funções do Razer Synapse 3 para personalizar combinações de teclas a partir das entradas de qualquer dispositivo habilitado para Razer Synapse, que se aplicarão a todos os perfis de dispositivos. [Saiba mais sobre os Perfis](#)

! *Apenas entradas de dispositivos habilitados para Razer Synapse serão reconhecidas.*

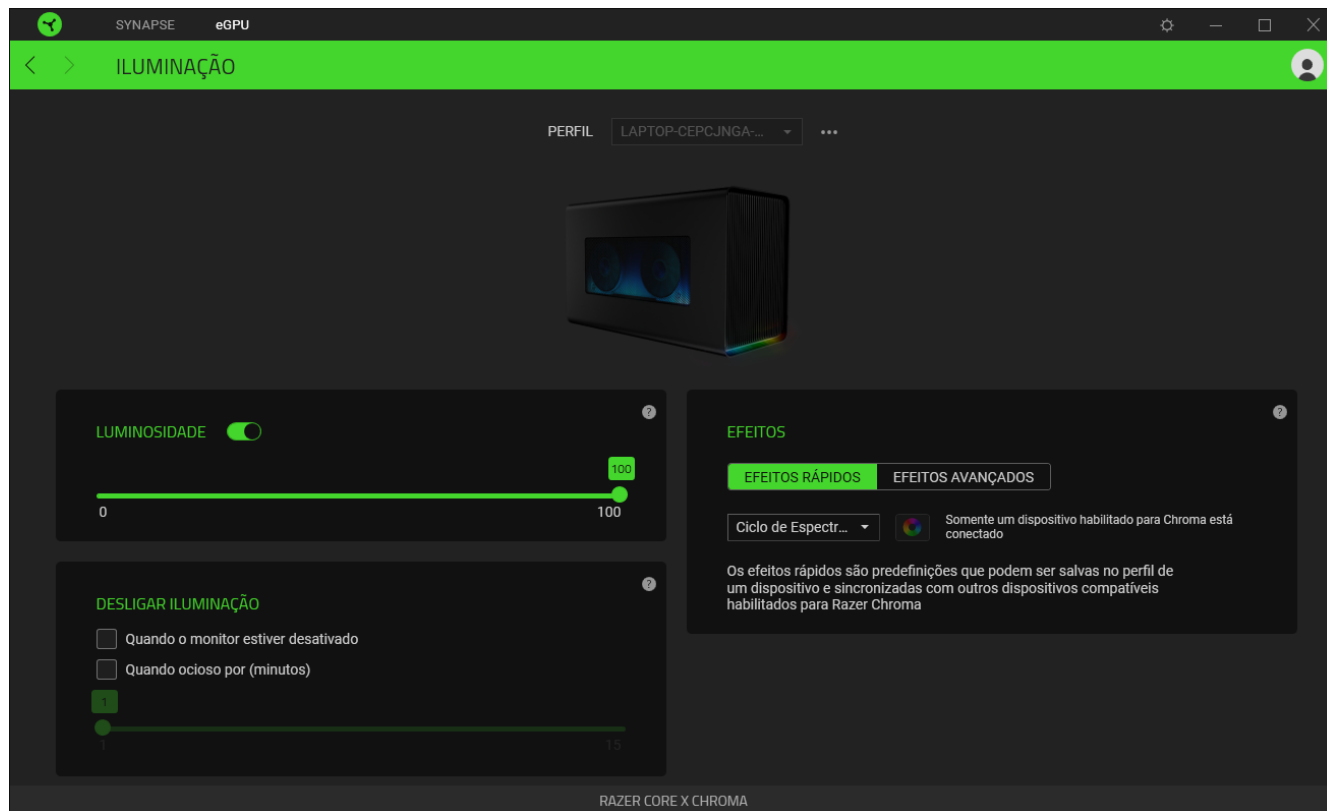


GUIA eGPU

A guia eGPU é a guia principal do seu Razer Core X Chroma. Aqui, é possível personalizar as configurações de iluminação do seu gabinete para placa gráfica. As alterações feitas nesta guia são salvas automaticamente em seu sistema e no armazenamento em nuvem.

Iluminação

A subguia Iluminação permite que você modifique as configurações de iluminação do seu dispositivo Razer.



Perfil

Um Perfil é um armazenamento de dados que guarda todas as configurações dos seus dispositivos Razer. Por padrão, o nome do perfil se baseia no nome do seu sistema. Para adicionar, importar, renomear, duplicar, exportar ou excluir um perfil, basta pressionar o botão Outros (●●●) correspondente ao perfil.








Brilho

Você pode desligar a iluminação do seu dispositivo Razer modificando a opção Brilho, ou aumentar/diminuir a iluminação usando o seletor.

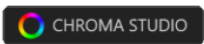
Efeitos Rápidos

Uma série de efeitos rápidos pode ser selecionada e aplicada à iluminação do seu dispositivo, conforme a lista abaixo:

 Somente dispositivos compatíveis com o efeito de iluminação selecionado serão sincronizados.

	Nome	Descrição	Como configurar
	Audiômetro	Os LEDs se acenderão com um espectro de cores padrão de acordo com o nível de áudio	Selecione um nível de Aumento de Cor
	Respiração	A iluminação será acentuada e atenuada na(s) cor(es) selecionada(s)	Selecione até 2 cores ou deixe-as em modo aleatório
	Fogo	Os LEDs se iluminarão em cores quentes para simular o movimento de chamas	Não requer outras personalizações
	Ciclo de Espectros	Os LEDs percorrerão 16,8 milhões de cores indefinidamente	Não requer outras configurações
	Brilho estelar	Cada LED será acentuado e atenuado em diferentes momentos, com duração aleatória	Selecione até 2 cores (ou deixe-as em modo aleatório) e uma duração
	Estático	Os LEDs permanecerão acesos na cor selecionada	Selecione uma cor
	Onda	A iluminação se deslocará na direção selecionada	Selecione "esquerda para direita" ou "direita para esquerda" como direção da onda

Efeitos Avançados

Os Efeitos Avançados permitem que você escolha o Efeito Chroma que deseja utilizar nos seus dispositivos habilitados. Para começar a criar seu próprio Efeito Chroma, basta pressionar o botão Chroma Studio (). [Clique aqui para saber mais sobre o Chroma Studio](#)

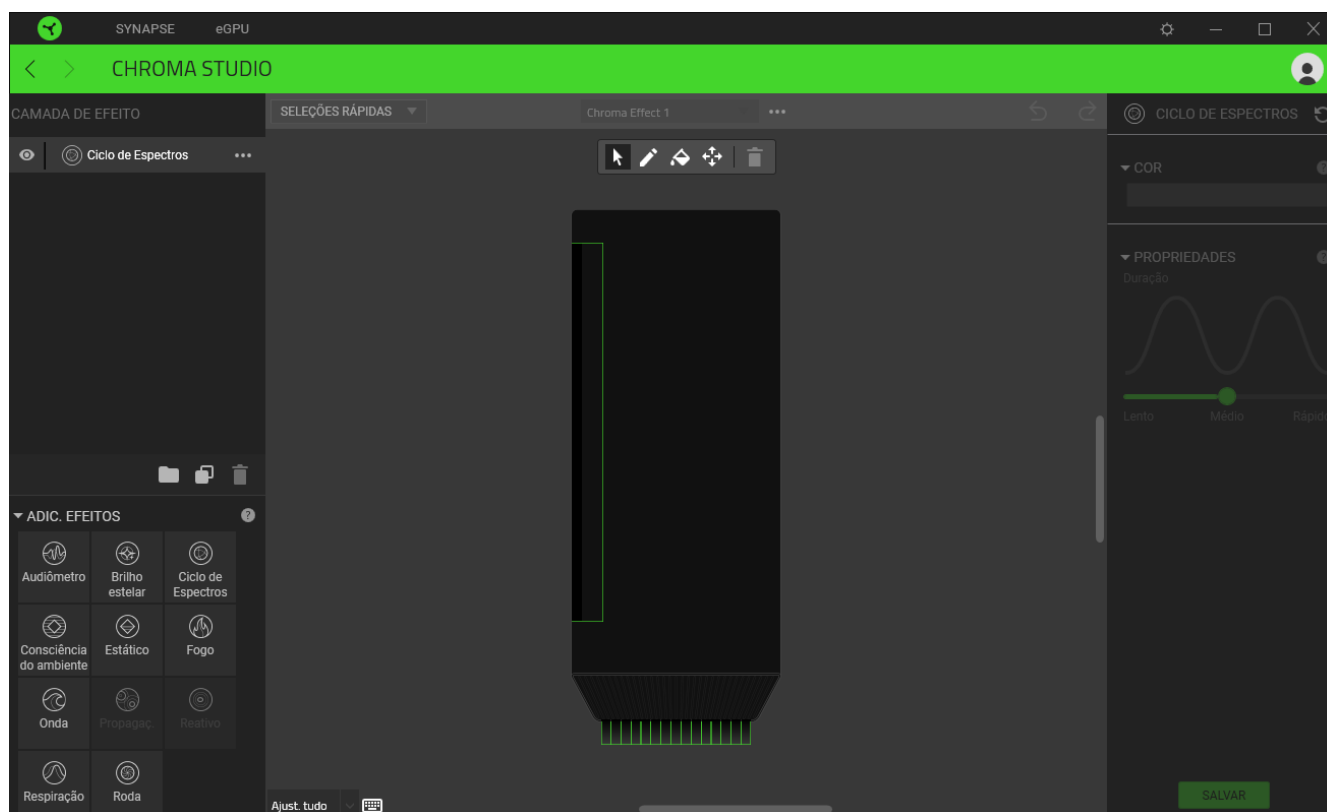
Desligar Iluminação

Esta é uma ferramenta de economia de energia que permite desativar a iluminação do seu dispositivo como resposta ao desligamento do monitor do seu sistema e/ou desligá-la automaticamente quando o Razer Core X Chroma estiver ocioso por um intervalo definido de tempo.

GUIA STUDIO

! A guia Studio só estará acessível quando você instalar o módulo Chroma Studio na subguia Módulos.

O Chroma Studio permite que você crie e edite seus próprios Efeitos Chroma, que podem ser aplicados a todos os dispositivos RGB e/ou habilitados para Razer Chroma compatíveis. Para adicionar, importar ou exportar, renomear, duplicar ou excluir um Efeito Chroma, basta clicar no botão Outros (•••). Para restaurar a camada selecionada para sua configuração original, clique no botão Restaurar (↺). E para aplicar e salvar uma camada modificada, clique no botão Salvar.








Seleções Rápidas

O menu suspenso Seleções Rápidas é uma predefinição de regiões de iluminação que pode ser usada para personalizar facilmente seu dispositivo Razer. Ou então, você pode selecionar individualmente um LED clicando na área, ou escolher vários LEDs clicando e arrastando.




Painel de seleção e controles

O Painel de seleção permite que você selecione ou remova fluidamente as áreas de LED que o Efeito Chroma usará. Veja abaixo as funções de seleção dentre as quais você pode selecionar:

-  Seletor – Selecione os LEDs onde você deseja aplicar o efeito atual.
-  Caneta – Desenhe diretamente nos LEDs com o efeito atual.

-  Lata de tinta – Preencha uma área de forma contínua com o efeito atual.
-  Mover – Permite reposicionar os dispositivos.
-  Limpar seleção – Remove o efeito aplicado na área selecionada.


Camada de Efeito

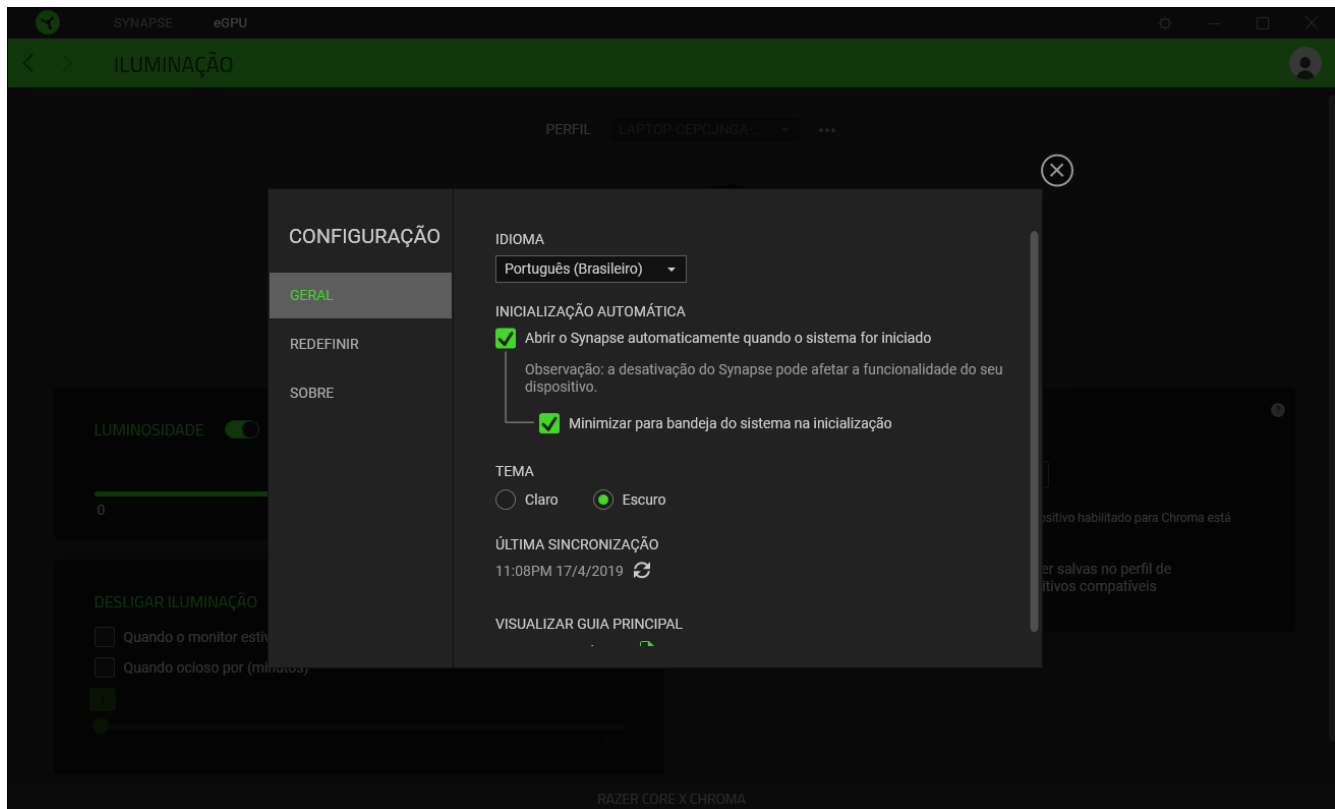
Os efeitos de iluminação são organizados em camadas, sendo que a camada superior tem prioridade. É possível agrupar vários efeitos de iluminação clicando no botão Adicionar Grupo () e arrastando as camadas que você deseja agrupar para a nova pasta, duplicar uma camada clicando no botão Copiar () ou excluir uma camada clicando no botão Lixeira (). Algumas camadas podem ter efeitos sobrepostos, assim pode ser necessário organizar as camadas em uma ordem específica.

Adicionar Efeitos


Todos os efeitos rápidos suportados estão listados na opção Adicionar Efeitos, na qual você pode clicar para inseri-las na Camada de Efeitos. Os Efeitos Rápidos podem ser editados no Chroma Studio, permitindo que você altere sua cor, suas propriedades e suas opções de reprodução predefinidas.

JANELA CONFIGURAÇÕES

A janela Configurações, acessível clicando no botão () do Razer Synapse 3, permite configurar o comportamento de inicialização e o idioma de exibição do Razer Synapse 3, visualizar os guias principais de cada dispositivo Razer conectado ou executar a restauração das configurações de fábrica em qualquer dispositivo Razer conectado.




Guia Geral

Guia padrão da janela Configurações. A guia Geral permite que você altere o idioma de exibição do software, o comportamento de inicialização e o tema de exibição, ou visualize o guia principal de todos os dispositivos Razer conectados. Você também pode sincronizar manualmente seus perfis com a nuvem () ou visualizar o guia principal de todos os dispositivos Razer conectados.

Guia Restaurar

A guia Restaurar permite que você execute a restauração das configurações de fábrica em todos os dispositivos Razer conectados com memória integrada e/ou a restauração dos tutoriais do Razer Synapse 3 para se familiarizar novamente com os novos recursos do Razer Synapse 3 na próxima vez que iniciar.

 *Ao restaurar um dispositivo Razer, todos os perfis armazenados na memória integrada do dispositivo selecionado serão apagados.*

Guia Sobre

A guia Sobre exibe breves informações do software e a declaração de direitos autorais, e fornece links relevantes para seus termos de uso. Você também pode utilizar esta guia para verificar atualizações de software ou para ter acesso rápido às comunidades sociais da Razer.

7. SEGURANÇA E MANUTENÇÃO

DIRETRIZES DE SEGURANÇA

Para a máxima segurança durante o uso do Razer Core X Chroma, sugerimos que você adote as seguintes diretrizes:

- Caso tenha problemas ao usar o dispositivo adequadamente e a solução de problemas não seja suficiente para resolvê-los, desconecte o dispositivo e entre em contato com a linha direta da Razer ou visite support.razer.com para receber suporte. Nunca tente fazer a manutenção ou consertar o dispositivo por conta própria.
- O dispositivo só deve ser usado com o tipo de fonte de alimentação indicado na etiqueta. Se não tiver certeza sobre a fonte de alimentação necessária, consulte a companhia elétrica local ou um técnico qualificado.
- Tenha cautela ao operar o dispositivo para evitar danos ou choques elétricos; por exemplo, desligue-o e desconecte-o da fonte de alimentação durante tempestades com relâmpagos, assegure-se de que suas mãos estão secas antes de utilizar (e manusear) o dispositivo, mantenha-o afastado de fontes de calor e/ou líquidos e tome todas as outras precauções razoáveis necessárias em cada circunstância.
- Não use o gabinete para placa gráfica se qualquer um dos seus fios e cabos estiver exposto/danificado. Usá-lo nessas condições pode resultar em choque elétrico.
- Use apenas os acessórios fornecidos com seu dispositivo e compre apenas acessórios fabricados e/ou aprovados pela Razer.
- Posicione o dispositivo em uma superfície limpa e estável que permita uma ventilação adequada.
- Ao conectar dispositivos externos ao seu dispositivo, planeje cuidadosamente como os cabos serão posicionados. Proteja os cabos conectados para que não sejam pisados ou amassados, principalmente nos plugues, nas tomadas elétricas ou no ponto de onde saem.
- Ao desconectar dispositivos e/ou cabos conectados, sempre puxe pelo plugue ou conector. Não puxe com força pelo cabo.
- Assegure-se de que o gabinete está desligado e desconectado da tomada e que todos os dispositivos conectados (se houver) estão desligados e desconectados do gabinete antes de instalar ou desinstalar uma placa gráfica.

MANUTENÇÃO E USO

O Razer Core X Chroma requer uma manutenção mínima para manter-se em condições ideais. Recomendamos que, uma vez por mês, você desligue e desconecte o dispositivo da tomada, retire todos os cabos conectados, remova a placa gráfica conectada e limpe cada componente com

cuidado usando uma lata de ar comprimido ou um cotonete, para evitar o acúmulo de sujeira. Não use sabão ou produtos de limpeza agressivos.

8. INFORMAÇÕES LEGAIS

INFORMAÇÕES SOBRE DIREITOS AUTORAIS E PROPRIEDADE INTELECTUAL

©2025 Razer Inc. Todos os direitos reservados. Razer, o logotipo da cobra com três cabeças, o logotipo Razer, "For Gamers. By Gamers." e o logotipo "Powered by Razer Chroma" são marcas comerciais ou marcas comerciais registradas da Razer Inc. e/ou de empresas afiliadas nos Estados Unidos ou em outros países.

Mac and macOS are trademarks of Apple Inc., registered in the U.S. and other countries.

Thunderbolt and the Thunderbolt logo are trademarks of Intel Corporation in the U.S. and/or other countries.

Windows and the Windows logo are trademarks of the Microsoft group of companies.

Todas as outras marcas registradas são propriedade de seus respectivos donos.

A Razer Inc. ("Razer") pode ser detentora de direitos autorais, marcas comerciais, segredos comerciais, patentes, pedidos de patentes ou outros direitos de propriedade intelectual (registrados ou não) referentes ao produto citado neste guia. O fornecimento deste guia não concede a você licença sobre qualquer direito autoral, marca comercial, patente ou direito de propriedade intelectual, seja qual for. O Razer Core X Chroma (o "Produto") pode ser diferente das imagens na caixa ou em outro contexto. A Razer não assume qualquer responsabilidade por tais diferenças nem por quaisquer erros que possam aparecer. As informações contidas neste guia estão sujeitas a alteração sem aviso prévio.

GARANTIA LIMITADA DO PRODUTO

Para obter os termos atuais e mais recentes da Garantia Limitada do Produto, visite [razer.com/warranty](https://www.razer.com/warranty).

LIMITAÇÃO DE RESPONSABILIDADE

Em nenhuma circunstância a Razer será responsável por qualquer perda de lucro, de informações ou de dados, danos especiais, acidentais, indiretos, indenizatórios ou provenientes de qualquer modo de distribuição, venda, revenda, uso ou incapacidade de uso do Produto. Em nenhuma circunstância a responsabilidade da Razer ultrapassará o valor de compra do Produto no varejo.

GERAL

Estes termos serão regidos pela legislação da jurisdição na qual o Produto foi adquirido e serão interpretados segundo ela. Se qualquer termo neste documento for julgado inválido ou inexecutável,

então tal termo (enquanto inválido ou inexecutável) será considerado sem efeito e excluído, sem invalidar quaisquer termos remanescentes. A Razer reserva-se o direito de retificar qualquer termo a qualquer momento e sem aviso prévio.