



RAZER CORE X CHROMA

MODE D'EMPLOI

TABLE DES MATIÈRES

1. CONTENU DE LA BOÎTE / CONFIGURATION DE SYSTÈME NÉCESSAIRE.....	2
2. NOUS SOMMES LÀ POUR VOUS.....	3
3. DÉCOUVRIR VOTRE BOÎTIER POUR CARTE GRAPHIQUE EXTERNE.....	4
4. CONFIGURATION DE VOTRE RAZER CORE X CHROMA	6
5. INSTALLER RAZER SYNAPSE 3 POUR VOTRE RAZER CORE X CHROMA.....	14
6. CONFIGURATION DE VOTRE RAZER CORE X CHROMA AVEC RAZER SYNAPSE 3.....	15
7. SÉCURITÉ ET ENTRETIEN	23
8. MENTIONS LÉGALES.....	25

1. CONTENU DE LA BOÎTE / CONFIGURATION DE SYSTÈME NÉCESSAIRE

CONTENU DE LA BOÎTE

- Boîtier pour carte graphique externe Razer Core X Chroma
- Câble Thunderbolt™ 3 (USB-C)
- Cordon d'alimentation*
- Informations importantes sur le produit

**Peut inclure des cordons d'alimentation pour des régions spécifiques.*


CONFIGURATION DE SYSTÈME NÉCESSAIRE

MATÉRIEL

- PC ou Mac avec prise en charge externe pour carte graphique Thunderbolt™ 3
- Windows® 10 64-bit RS5 / macOS High Sierra 10.13.4 (ou version supérieure)
- Carte graphique PCI-E compatible avec Razer Core X Chroma
- Logiciel Thunderbolt™ pour Windows

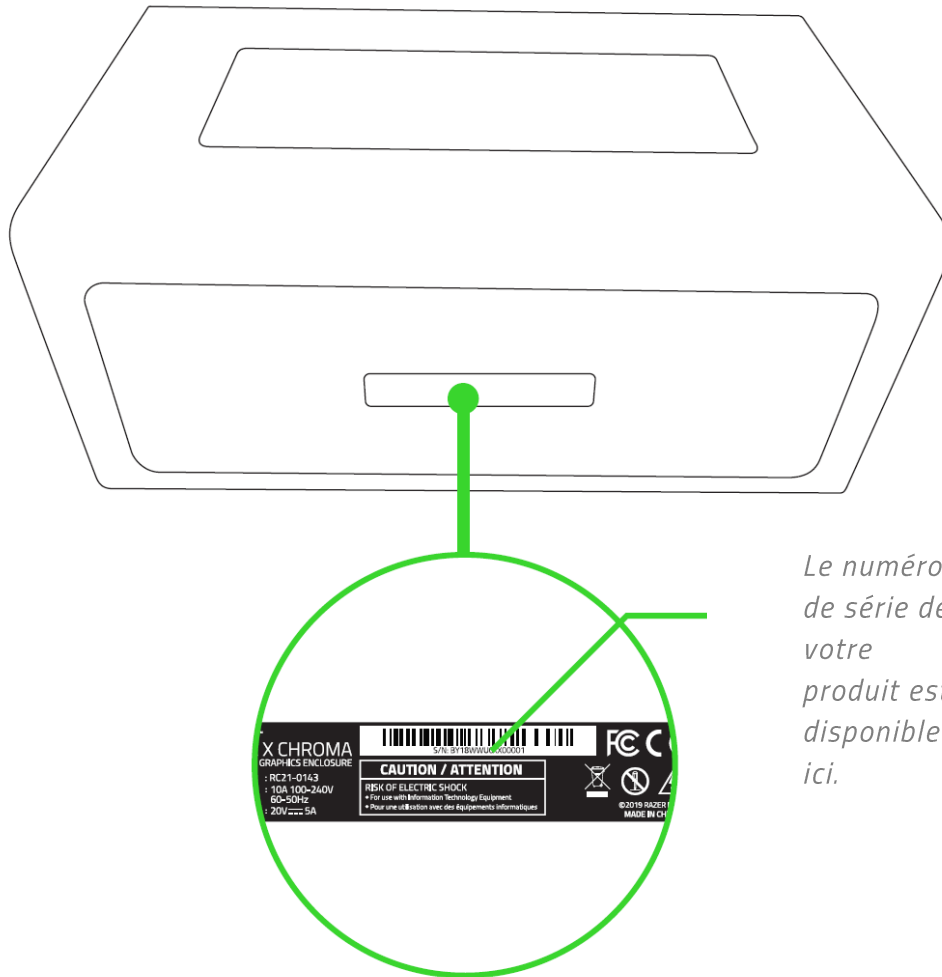
RAZER SYNAPSE 3

- Windows® 10 64 bits (ou supérieur)
- Connexion Internet
- 500 Mo d'espace disque disponible

 Visitez rzt.to/core-x pour des informations sur la compatibilité et pour télécharger les dernières mises à jour du pilote et du micrologiciel.

2. NOUS SOMMES LÀ POUR VOUS

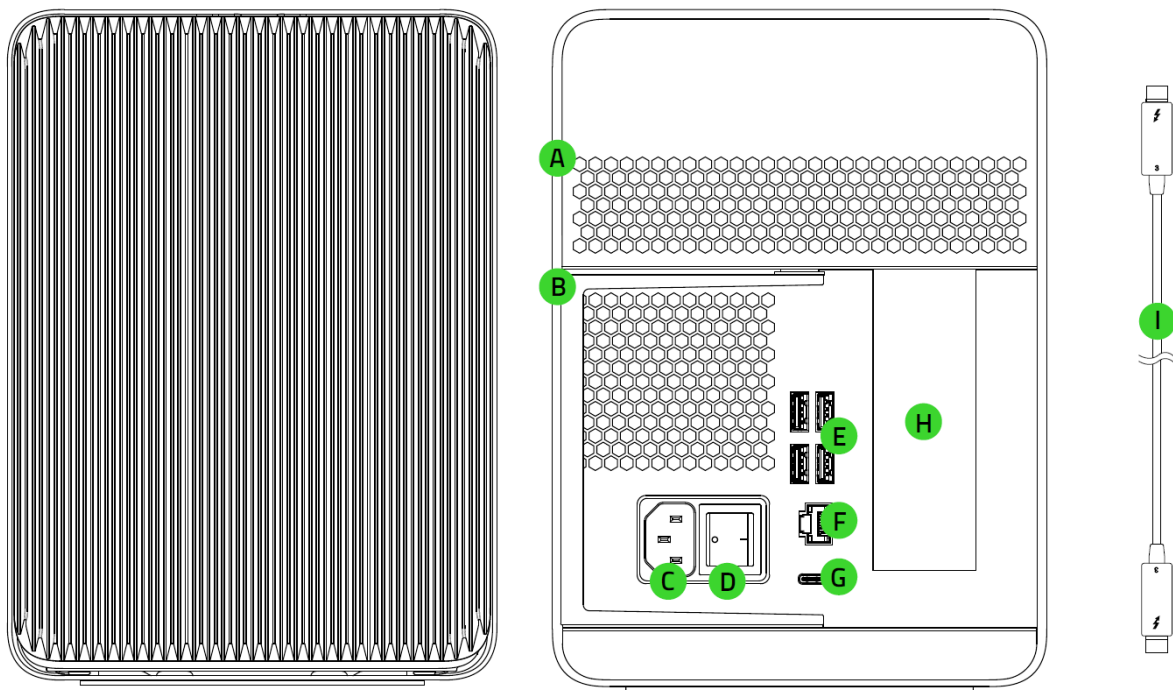
Vous avez dans les mains un appareil exceptionnel disposant d'une garantie limitée de 1 an. Maintenant, exploitez tout son potentiel et recevez des avantages Razer exclusifs en vous enregistrant sur razerid.razer.com



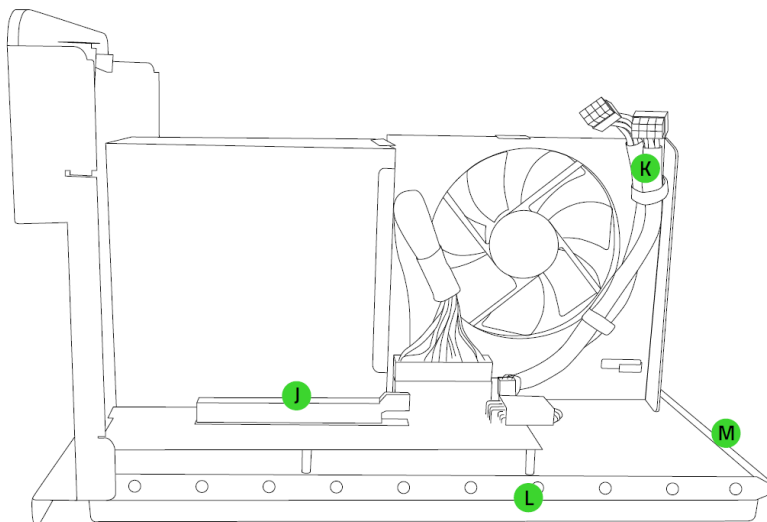
Le numéro de série de votre produit est disponible ici.

Vous avez une question ? Consultez l'assistance Razer sur support.razer.com

3. DÉCOUVRIR VOTRE BOÎTIER POUR CARTE GRAPHIQUE EXTERNE



- A. Ventilation
- B. Dispositif d'ouverture du compartiment
- C. Port d'alimentation
- D. Interrupteur
- E. Ports USB 3.1
- F. Port Ethernet Gigabit
- G. Port Thunderbolt 3 (USB-C)
- H. Couvercle PCI-E
- I. Câble Thunderbolt 3 (USB-C)



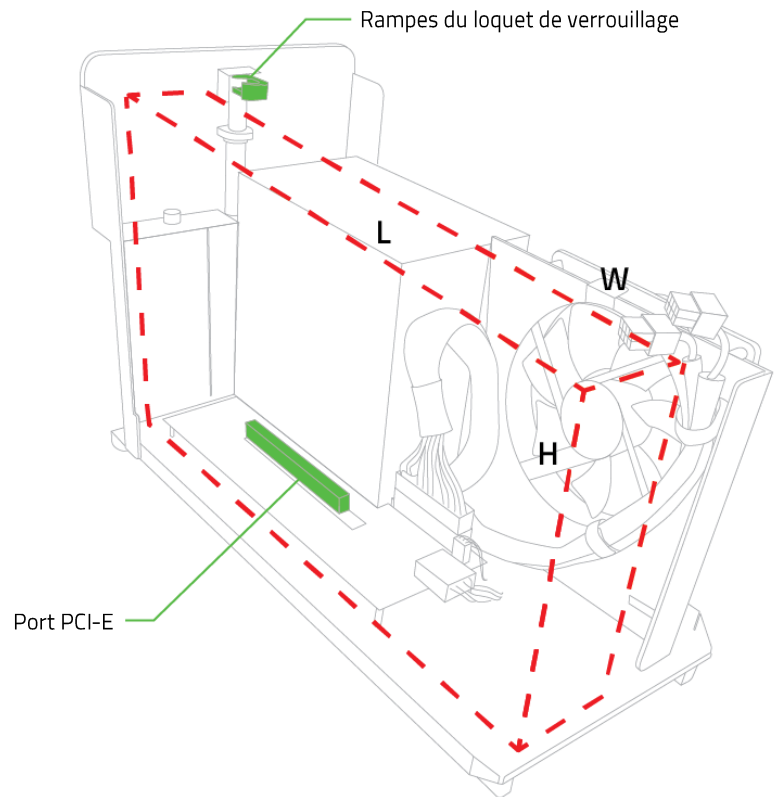
- J. Port PCI-E
- K. Connecteurs d'alimentation 6+2 broches
- L. Éclairage interne de Razer Chroma
- M. Éclairage inférieur Razer Chroma

DIMENSIONS INTERNES

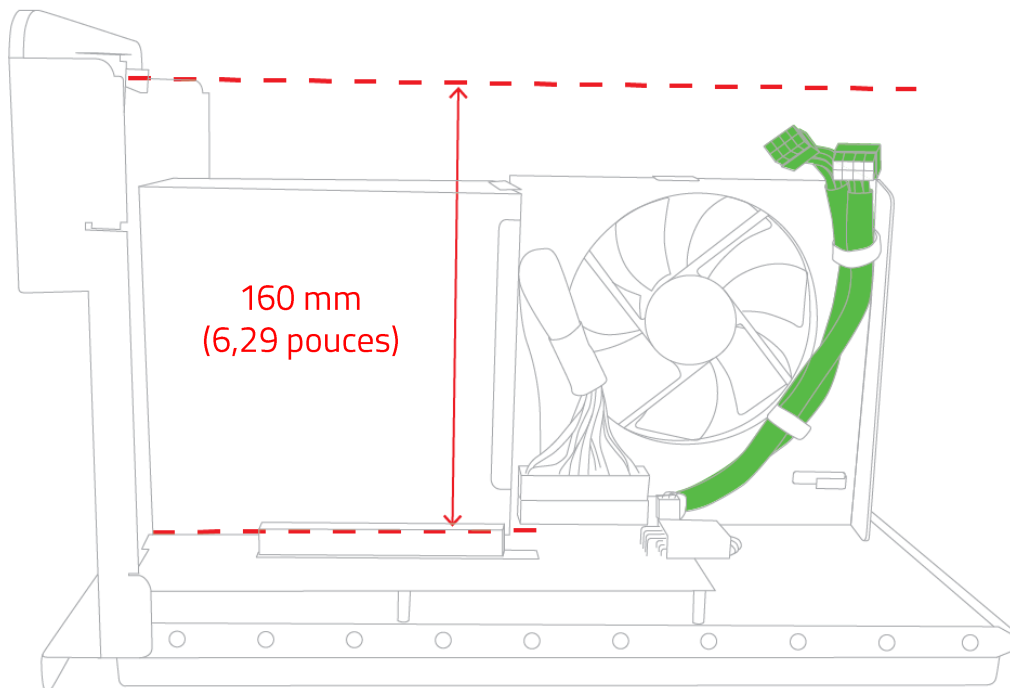
MAX. :

- Longueur : 330 mm
(12,99 pouces)
- Hauteur : 160 mm
(6,29 pouces)
- Largeur : 60 mm
(2,36 pouces)

i Hauteur mesurée depuis le haut du port PCI-E jusqu'au bas des rampes du loquet de verrouillage.



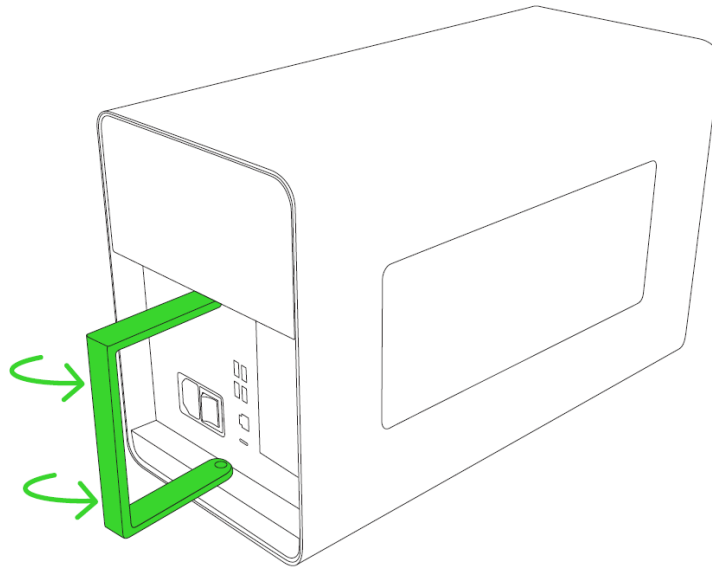
Assurez-vous qu'il y ait suffisamment d'espace pour les connecteurs d'alimentation 6+2 broches



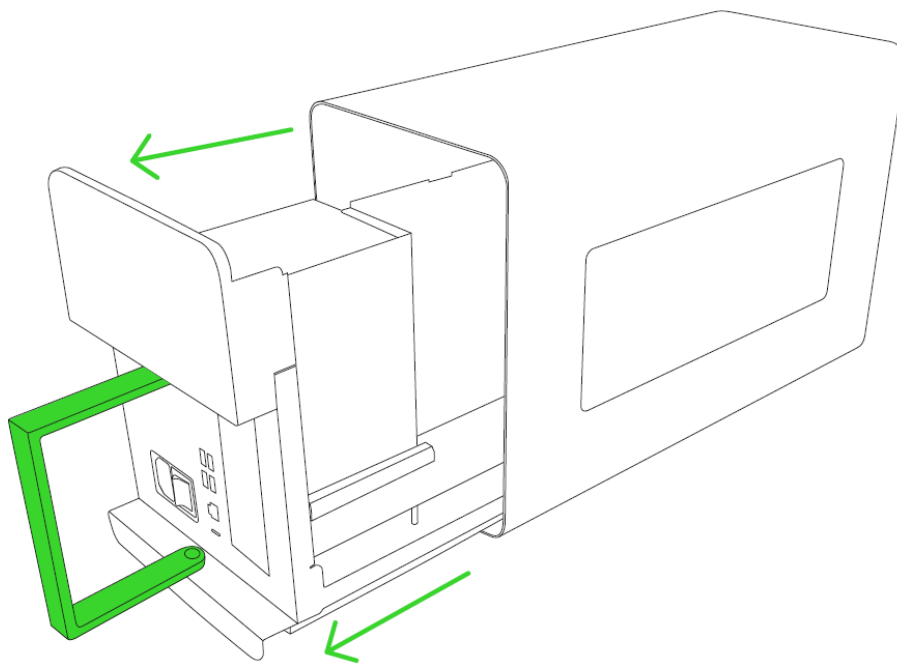
4. CONFIGURATION DE VOTRE RAZER CORE X CHROMA

i **AVERTISSEMENT :** Lors de l'installation ou du remplacement d'une carte graphique, vérifiez que le Razer Core X Chroma est bien hors tension et débranché du secteur afin d'éviter tout risque d'électrocution.

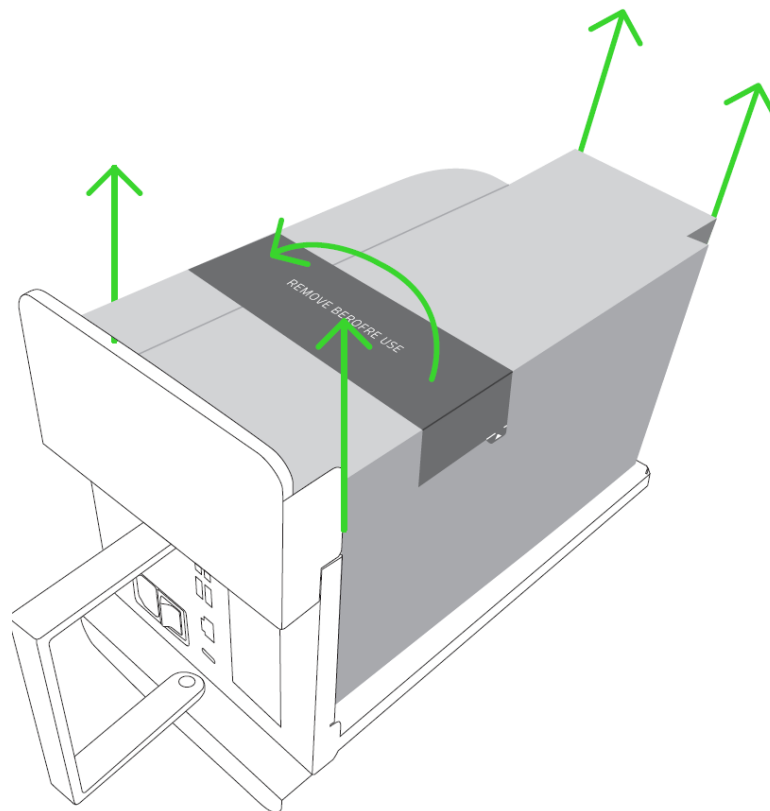
1. Soulevez doucement le levier pour déverrouiller le compartiment.



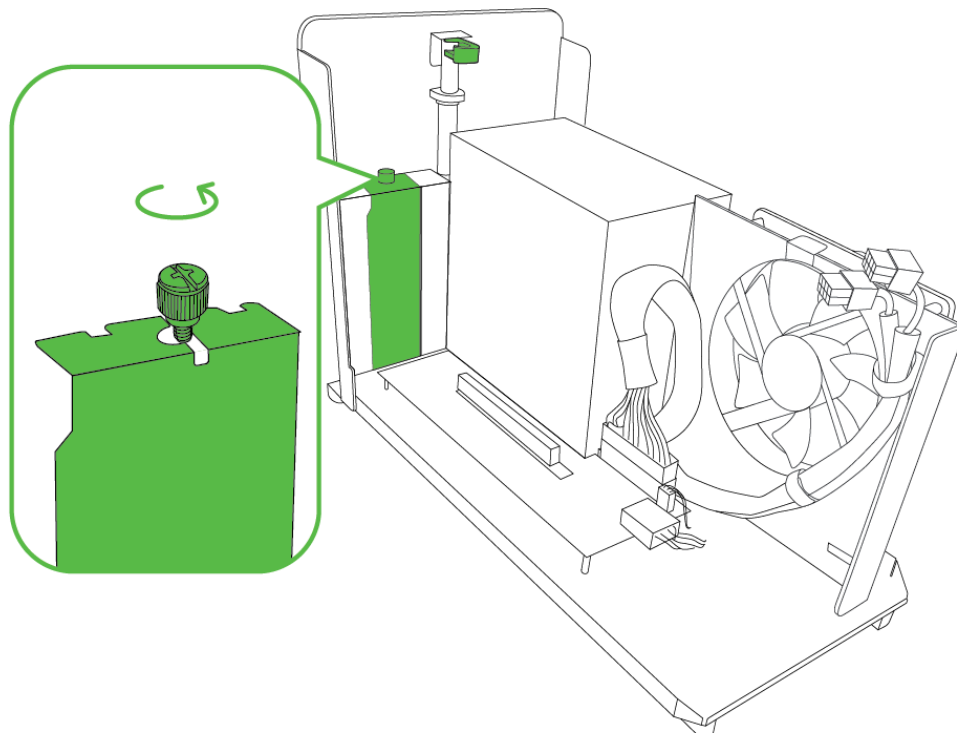
2. Tirez le compartiment hors de son logement.



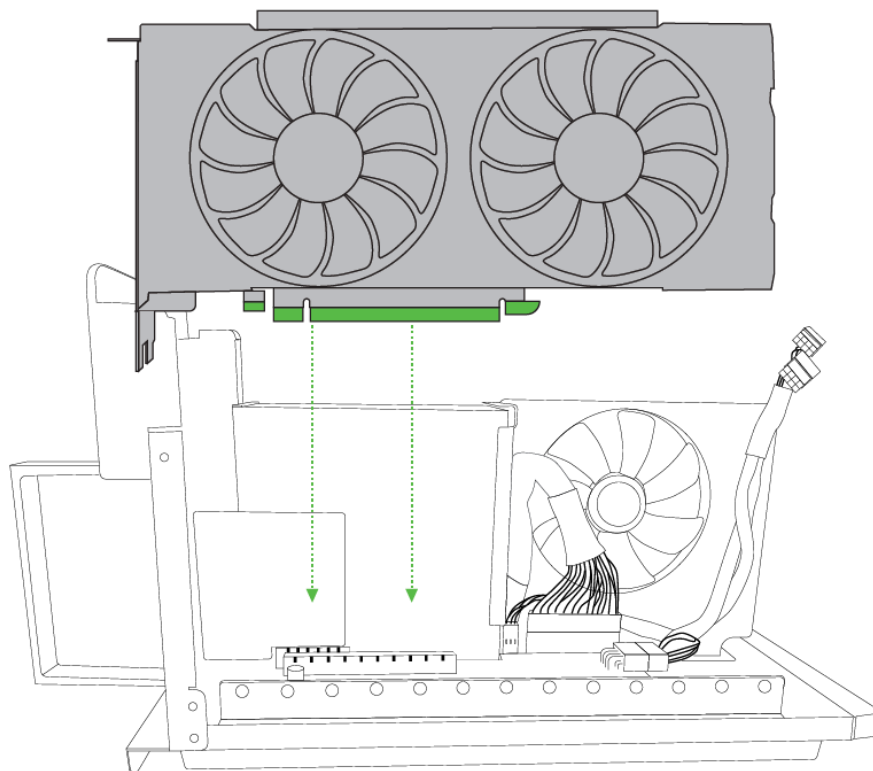
3. Décollez la bande et retirez la mousse protectrice.



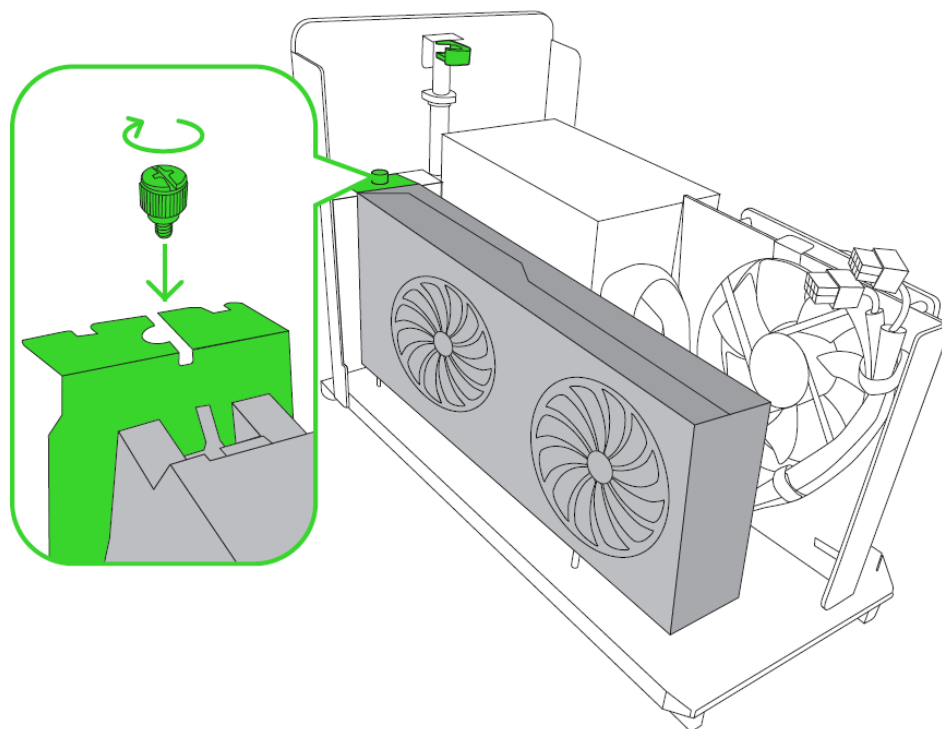
4. Retirez le couvercle et la vis moletée de l'emplacement PCI-E.



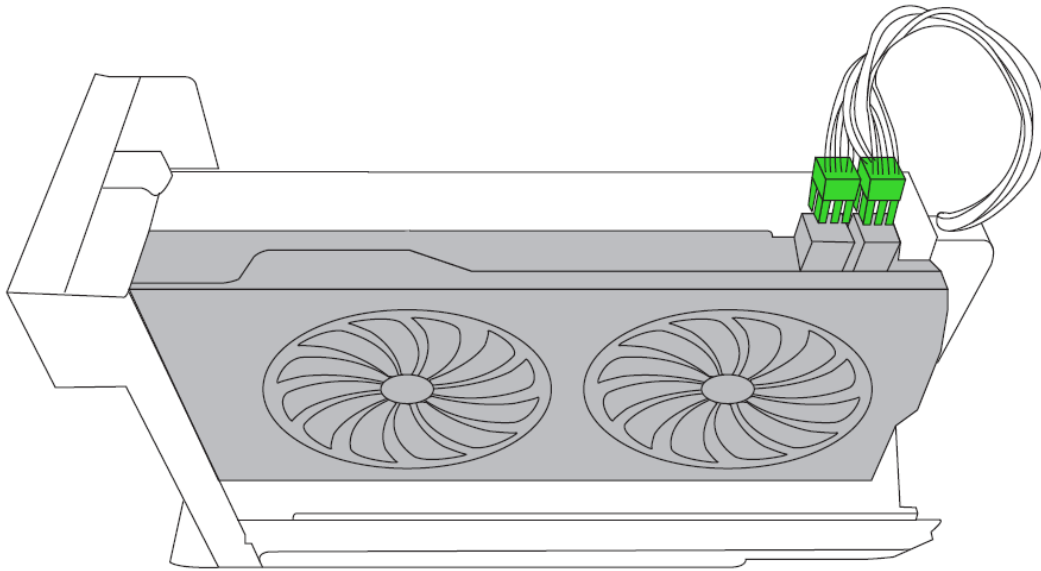
5. Insérez votre carte graphique compatible (non incluse) dans le port PCI-E.



6. Réinsérez la vis moletée du PCI-E.

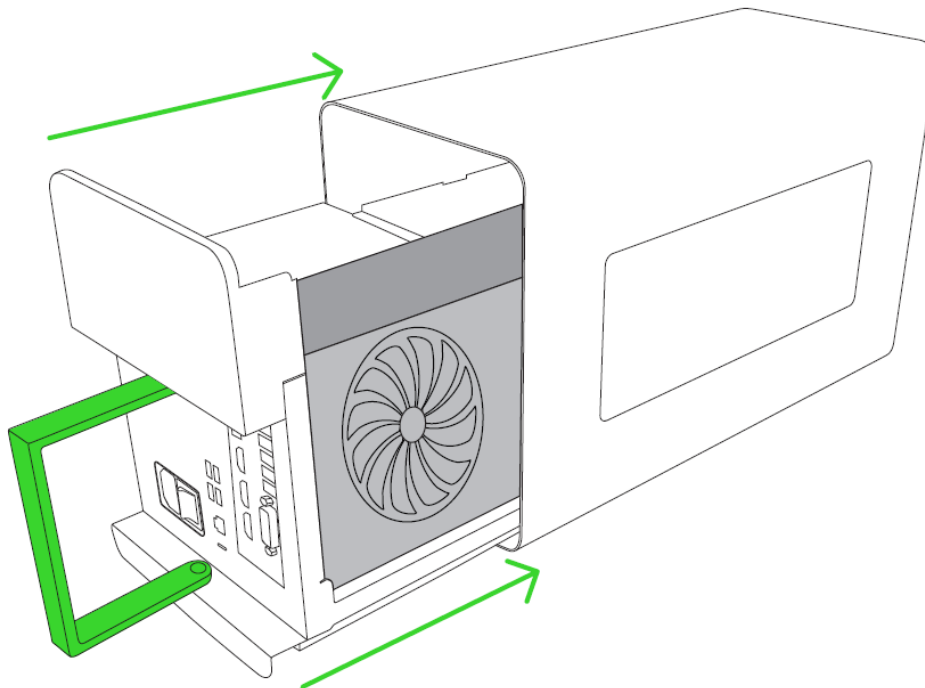


7. Branchez les connecteurs d'alimentation 6+2 broches à votre carte graphique.

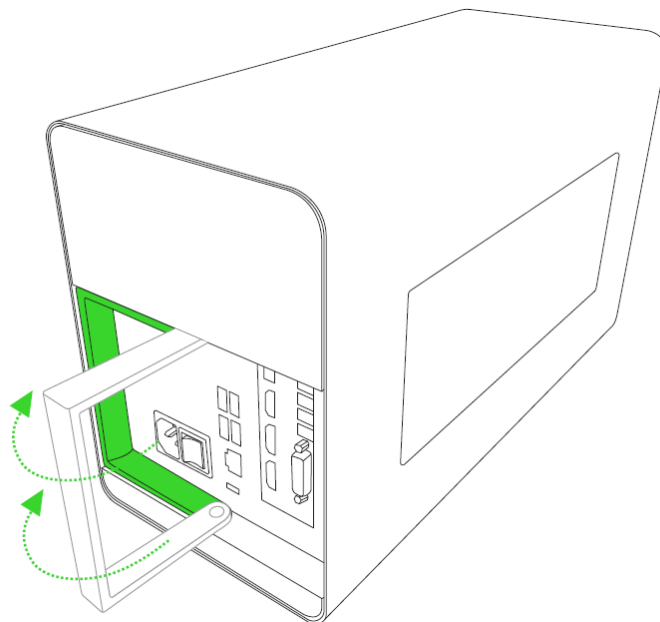


i Vérifiez bien que les câbles d'alimentation se trouvent éloignés du ventilateur. Vous pouvez utiliser les sangles se trouvant à l'intérieur de l'appareil pour ranger ces câbles selon vos préférences.

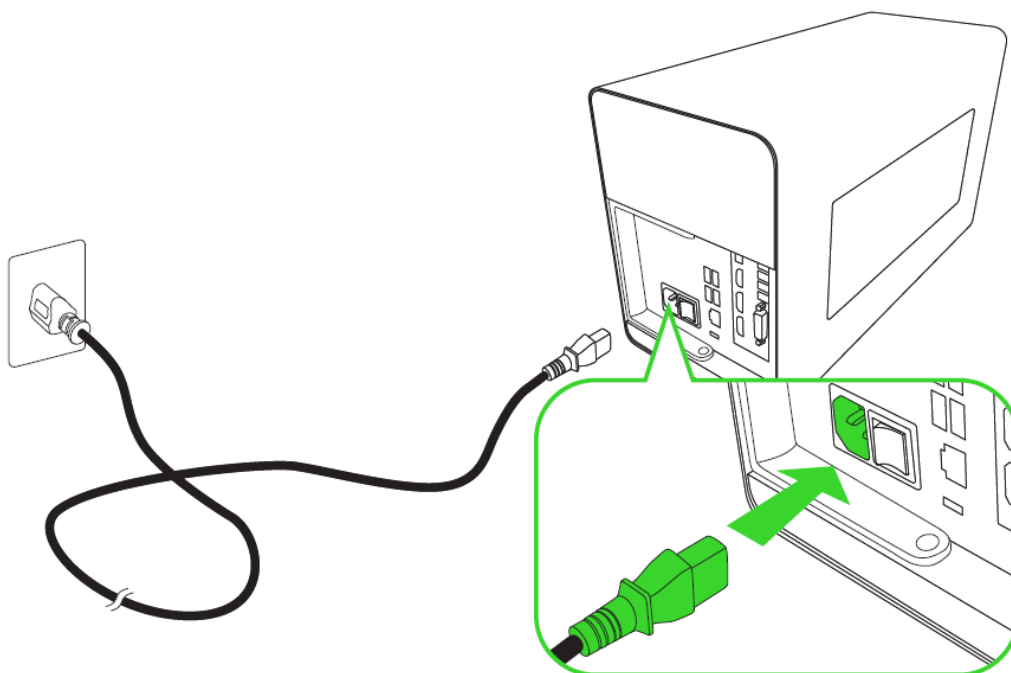
8. Remplacez le compartiment dans son logement jusqu'à ce qu'il soit entièrement fermé.



9. Poussez le levier pour verrouiller le compartiment.

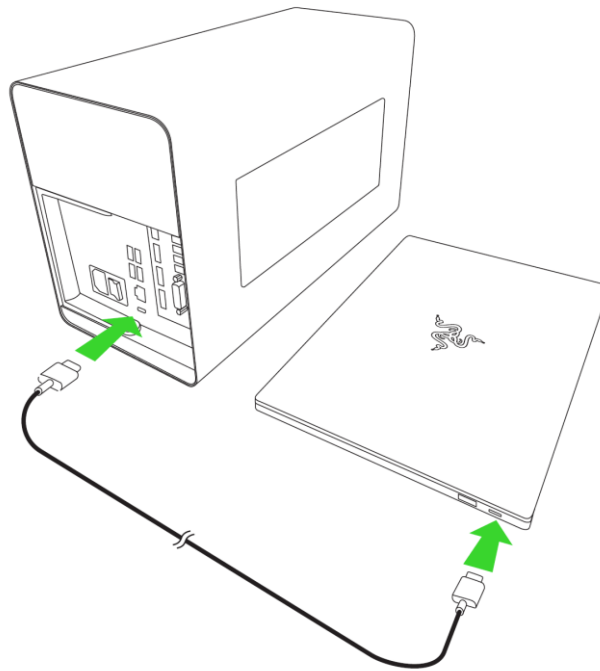


10. Connectez le Razer Core X Chroma à une prise électrique à l'aide du cordon d'alimentation.



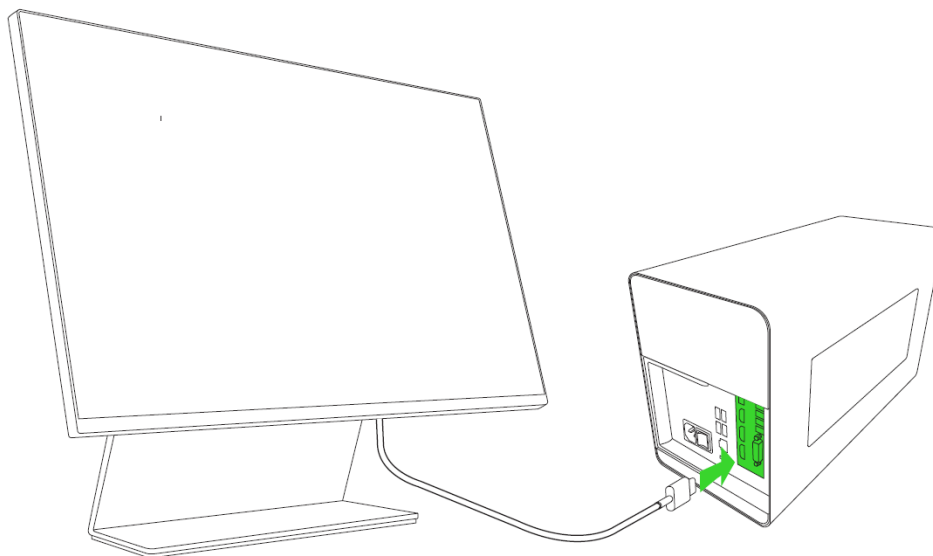
 Veuillez utiliser le cordon d'alimentation approprié à votre région.

11. Connectez le Razer Core X Chroma au port Thunderbolt 3 (USB-C) de votre système compatible avec les cartes graphiques externes Thunderbolt™ 3 à l'aide du câble Thunderbolt 3 (USB-C).



i Cette connexion alimentera également et chargera votre ordinateur portable compatible USB-C. Veuillez n'utiliser qu'un câble Active Thunderbolt 3 (USB-C) 40 Gbps.

12. Connectez le Razer Core X Chroma à votre moniteur externe en utilisant le port d'affichage de la carte graphique que vous avez installée.



13. Vérifiez bien que votre système est à jour avant d'allumer le Razer Core X Chroma.

Avec Windows

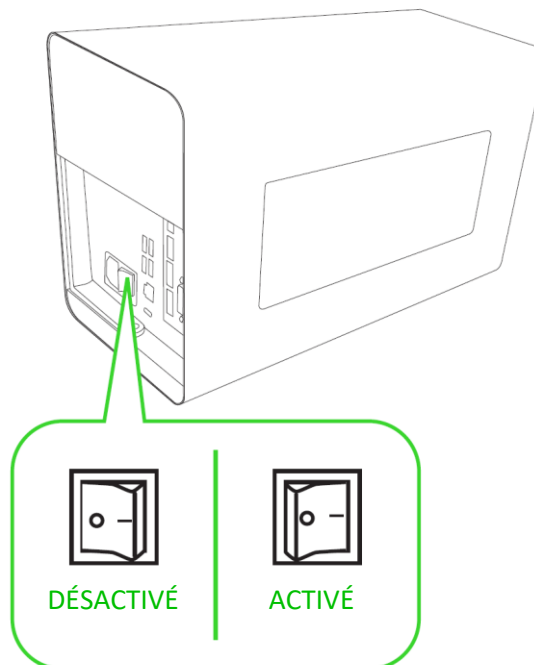
Veillez vérifier que les dernières mises à jour Windows sont installées sur votre système. La version Windows 10 RS5 ou supérieure est nécessaire pour pouvoir utiliser le Razer Core X Chroma.

Consultez le fabricant de votre périphérique pour savoir si votre système est compatible avec les cartes graphiques externes Thunderbolt 3, et/ou s'il possède les dernières mises à jour requises et mises à jour du BIOS nécessaires pour fonctionner avec les cartes graphiques externes Intel Thunderbolt 3.

Avec macOS

La version macOS High Sierra 10.13.4 (ou supérieure) est nécessaire pour pouvoir utiliser le Razer Core X Chroma avec Thunderbolt 3. Pour savoir comment conserver votre Mac à jour, veuillez consulter le [Guide de l'utilisateur de macOS](#).

14. Basculez l'interrupteur en position Activé.

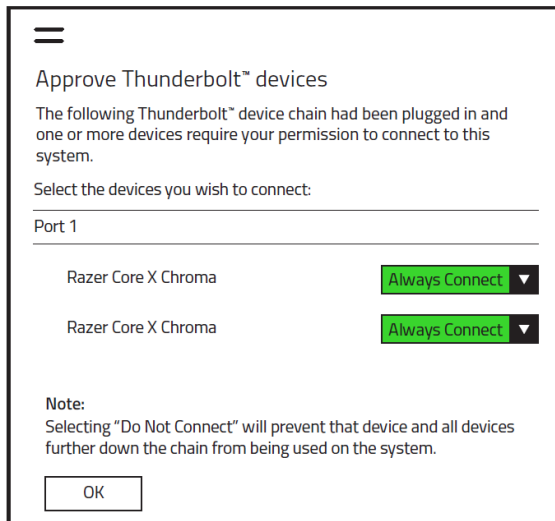


i *L'éclairage ne sera visible que lorsque le périphérique est connecté au port Thunderbolt 3 (USB-C) de votre ordinateur. Vous devez posséder une carte graphique compatible pour que l'éclairage interne soit visible.*

15. Configurez les paramètres système nécessaires pour votre Razer Core X Chroma :

Sous Windows

Une fois le Razer Core X Chroma allumé et connecté à votre système, la fenêtre du logiciel Thunderbolt s'affichera. Il vous suffit de paramétrer tous les Razer Core X Chroma listés sur **Toujours se connecter**, puis de cliquer sur **OK**. Vous pouvez également accéder à ces paramètres depuis le logiciel Thunderbolt présent dans la barre des tâches si la fenêtre ne s'affiche pas.



i Comme le Razer Core X Chroma utilise une technologie Thunderbolt unique reposant sur deux puces pour gérer de manière efficace les graphismes et les données de périphériques à travers une seule connexion Thunderbolt à votre ordinateur portable, tous les Razer Core X Chroma affichés sur le port sélectionné doivent être paramétrés sur **Toujours se connecter**.

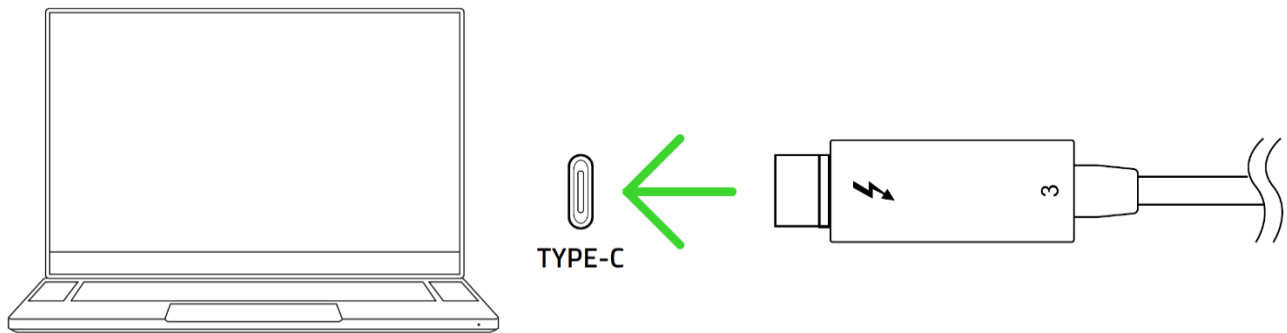
Avec Mac

Vous pouvez d'ores et déjà utiliser votre Razer Core X Chroma avec les applications compatibles en le connectant au port Thunderbolt (USB-C) de votre Mac. *Pour plus d'informations sur l'utilisation de votre configuration graphique externe avec votre Mac, veuillez consulter support.apple.com/HT208544.*

16. Installez le pilote de la carte graphique installée dans le Razer Core X Chroma. Il se pourrait que Windows Update installe automatiquement un pilote pour votre carte graphique. Cependant, nous vous conseillons de télécharger la dernière version du pilote graphique directement depuis les sites de [NVIDIA](https://www.nvidia.com) ou de [AMD](https://www.amd.com). Vérifiez bien d'avoir choisi la bonne option de pilote pour votre système. Certains systèmes pourraient nécessiter une version Standard ou une version DCH du pilote.

i *La carte graphique externe doit être détectée par le système avant d'installer le pilote. Si votre système possède déjà une carte graphique interne, il se pourrait que l'installation du dernier pilote soit nécessaire afin de pouvoir utiliser la carte graphique externe.*

5. INSTALLER RAZER SYNAPSE 3 POUR VOTRE RAZER CORE X CHROMA



Étape 1 : Vérifiez que votre Razer Core X Chroma est connecté au port Thunderbolt 3 (USB-C) de votre ordinateur, et que vous avez approuvé les autorisations de connexion pour votre Razer Core X Chroma.

Étape 2 : Installez Razer Synapse 3 lorsque vous y êtes invité* ou téléchargez le programme d'installation sur razer.com/synapse.

Étape 3 : Créez votre Razer ID ou connectez-vous avec un compte existant.

**Valable pour Windows 10 et versions ultérieures.*

6. CONFIGURATION DE VOTRE RAZER CORE X CHROMA AVEC RAZER SYNAPSE 3

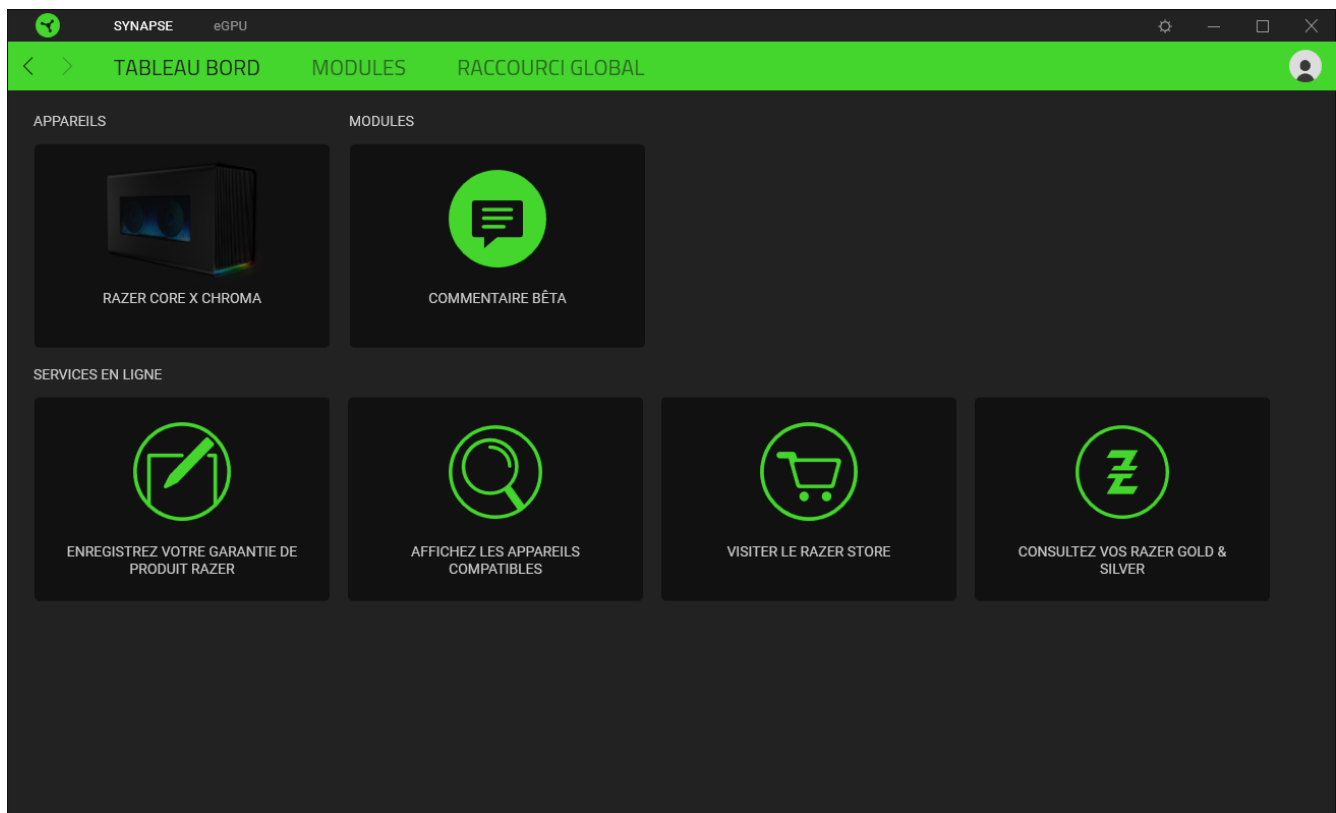
! *Les fonctionnalités mentionnées ici nécessitent que vous vous connectiez à Razer Synapse 3. Ces fonctionnalités sont susceptibles d'être modifiées en fonction de la version actuelle du logiciel et de votre système d'exploitation.*

ONGLET SYNAPSE

L'onglet Synapse est votre onglet par défaut lors de l'installation de Razer Synapse 3.

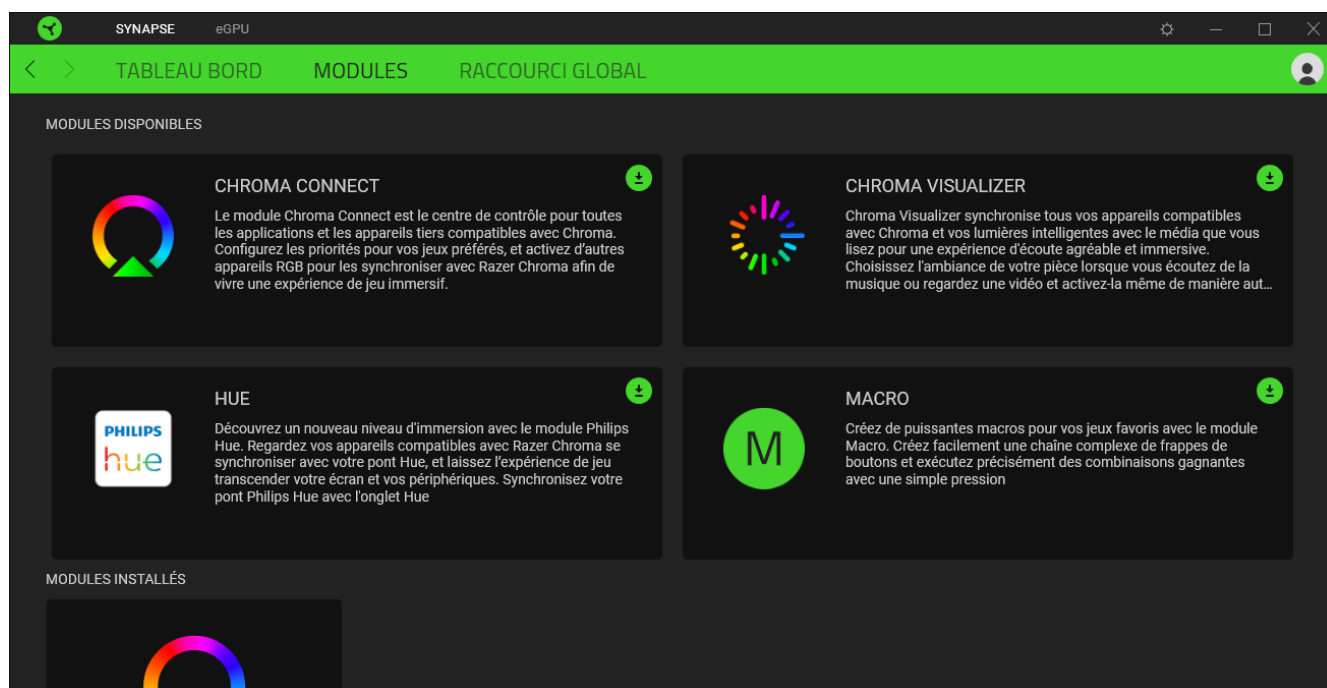
Tableau de bord

Le sous-onglet Tableau de bord est un aperçu de votre Razer Synapse 3 d'où vous pouvez accéder à tous vos appareils, modules et services en ligne Razer.



Modules

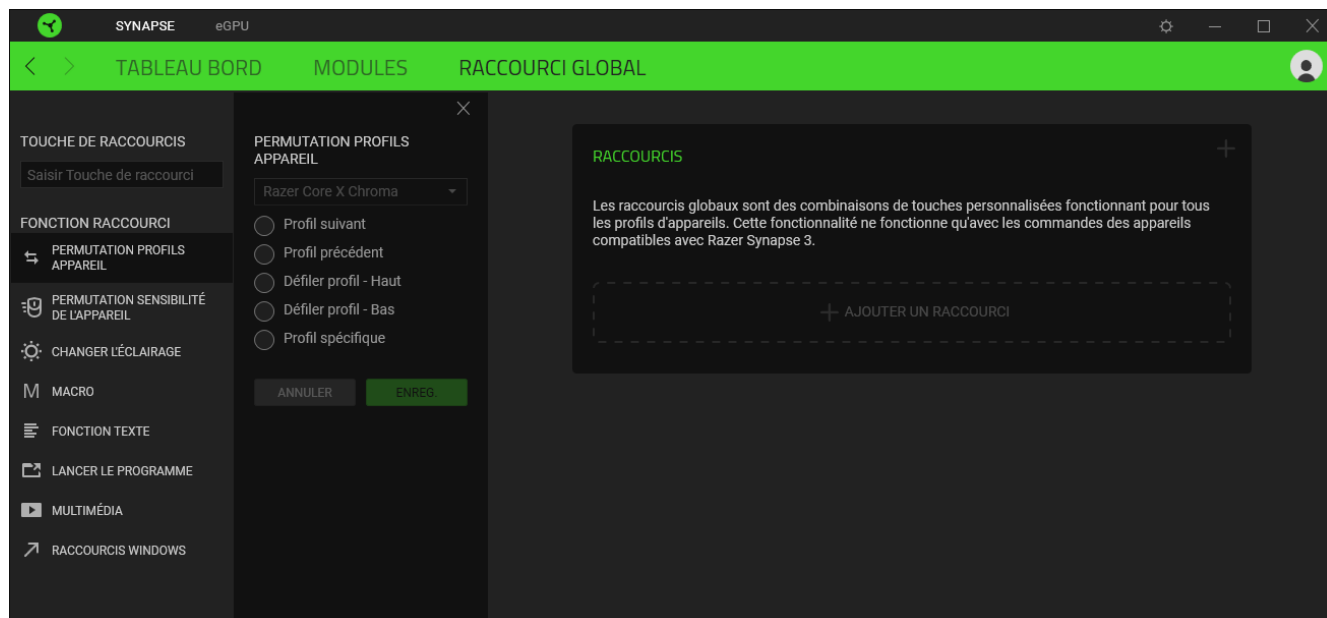
Le sous-onglet Modules affiche tous les modules installés et disponibles au téléchargement et à l'installation.



Raccourcis globaux

Associez des opérations ou des fonctions Razer Synapse 3 à des combinaisons de touches personnalisées pour tous vos appareils compatibles avec Razer Synapse qui s'activeront sur tous vos profils d'appareils. [En savoir plus sur les Profils](#)

 *Seules les commandes des appareils compatibles avec Razer Synapse seront reconnues.*

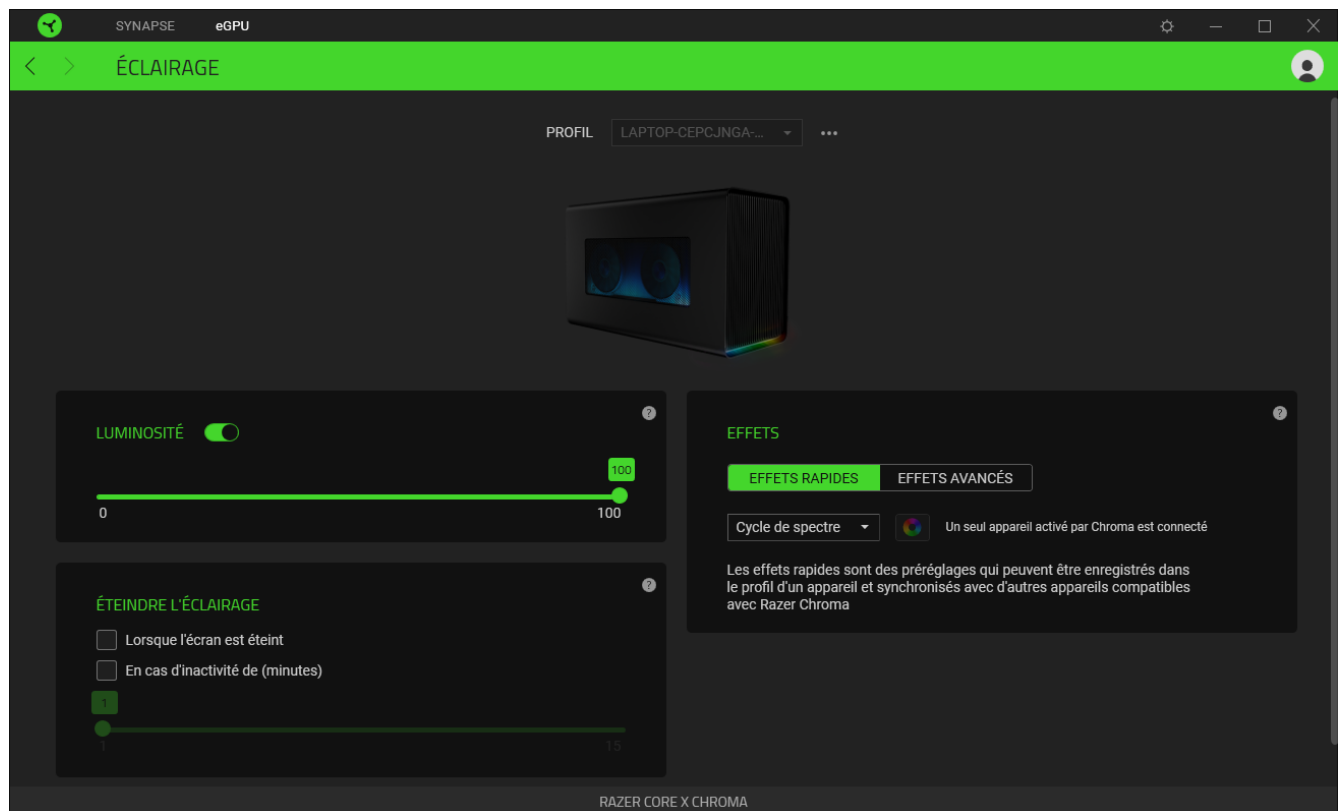


ONGLET EGPU

L'onglet eGPU est l'onglet principal de votre Razer Core X Chroma. Depuis cet onglet, vous pouvez personnaliser les paramètres d'éclairage de votre boîtier pour carte graphique. Les modifications effectuées sous cet onglet sont automatiquement enregistrées dans votre système et votre stockage sur le cloud.

Éclairage

Le sous-onglet Éclairage vous permet de modifier les paramètres d'éclairage de votre appareil Razer.



Profil

Le profil est un stockage de données vous permettant de sauvegarder toutes les configurations de votre périphérique Razer. Par défaut, le nom du profil est basé sur celui du système. Pour ajouter, importer, renommer, dupliquer, exporter, ou supprimer un profil, appuyez sur le bouton Divers (●●●) correspondant au profil.








Luminosité

Vous pouvez éteindre l'éclairage de votre appareil Razer en activant ou désactivant l'option Luminosité ou en augmentant/diminuant la luminosité au moyen du curseur.


Effets rapides

Un nombre d'effets rapides peut être sélectionné et appliqué à l'éclairage de votre appareil, comme listé ci-dessous :

i *Seuls les appareils compatibles avec l'effet d'éclairage sélectionné seront synchronisés.*

	Nom	Description	Configuration
	Compteur audio	Les LED s'allumeront en fonction du niveau audio avec un spectre coloré par défaut	Sélectionnez un niveau de Boost de couleur
	Respiration	Les couleurs sélectionnées s'intensifieront et s'estomperont progressivement	Choisissez jusqu'à 2 couleurs ou randomisez-les
	Feu	Les LED s'éclairent dans des couleurs chaudes pour imiter le mouvement des flammes	Aucune autre personnalisation n'est requise
	Cycle de spectre	Les voyants LED alternent 16,8 millions de couleurs indéfiniment	Aucune autre personnalisation n'est requise
	Starlight	L'éclairage de chaque LED s'intensifie et s'estompe dans un ordre et pour une durée aléatoires	Choisissez jusqu'à 2 couleurs ou randomisez-les et choisissez une durée
	Statique	Les voyants LED restent allumés dans la couleur sélectionnée	Sélectionnez une couleur
	Vague	L'éclairage du clavier défile dans la direction sélectionnée	Sélectionnez la direction de vague de gauche à droite ou de droite à gauche

Effets avancés

Les effets avancés vous permettent de choisir un effet Chroma que vous souhaitez utiliser sur vos appareils compatibles. Pour commencer à créer votre propre effet Chroma, il vous suffit de cliquer sur le bouton Chroma Studio (). [Cliquez ici pour en savoir plus sur Chroma Studio](#)

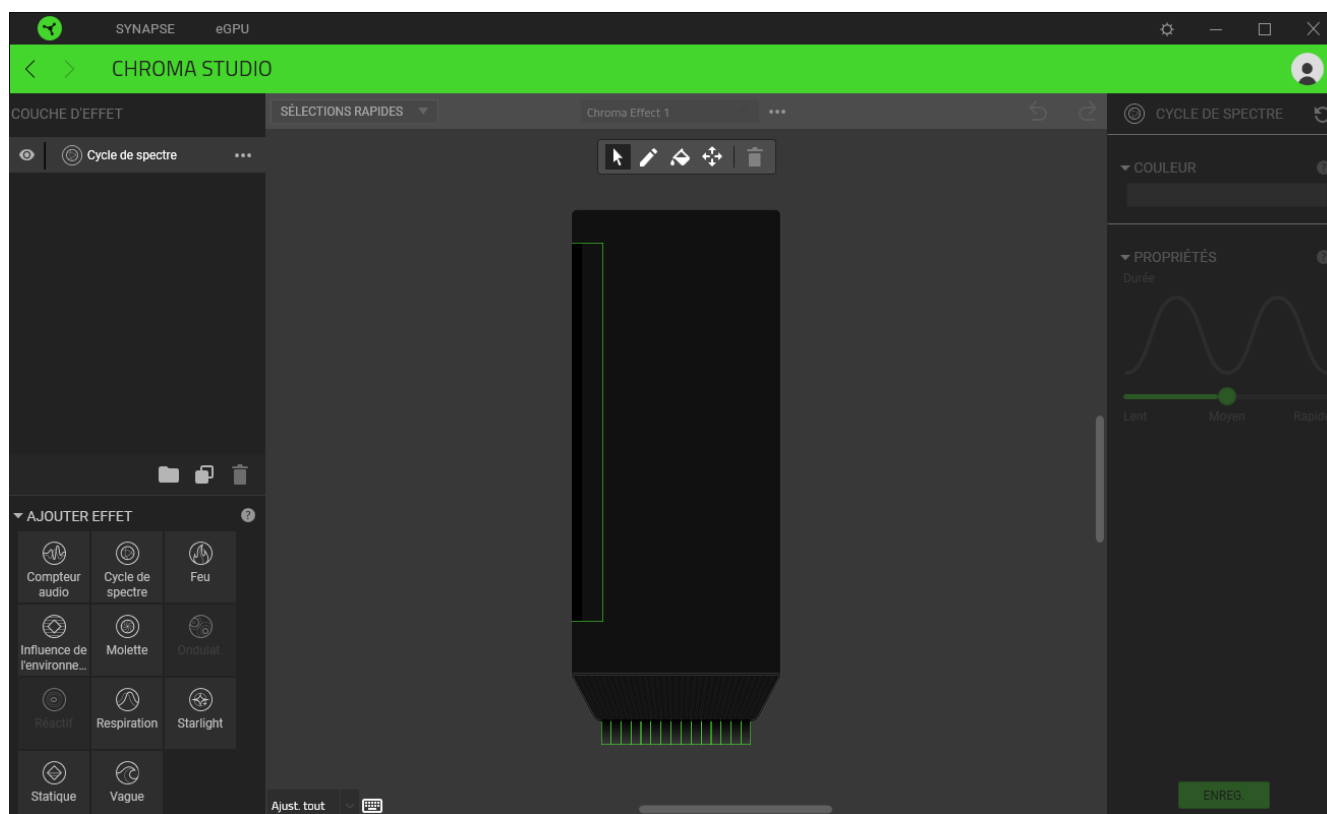
Éteindre l'éclairage

Cet outil d'économie d'énergie vous permet de désactiver l'éclairage de votre appareil lorsque votre écran s'éteint et/ou de le diminuer automatiquement lorsque le Razer Core X Chroma est inactif pendant une certaine durée.

ONGLET STUDIO

! *L'onglet Studio ne sera accessible que lorsque vous aurez installé le module Chroma Studio à partir du sous-onglet Modules.*

Chroma Studio vous permet de créer et d'éditer vos propres effets Chroma que vous pouvez appliquer à tous les appareils compatibles avec Razer Chroma et/ou les appareils RGB. Pour ajouter, importer ou exporter, renommer, dupliquer ou supprimer un effet Chroma, cliquez tout simplement sur le bouton Divers (●●●). Pour restaurer la couche sélectionnée vers ses paramètres par défaut, cliquez sur le bouton Réinitialiser (↺). Pour appliquer et sauvegarder une couche modifiée, cliquez sur le bouton Sauvegarder.







Sélections rapides

Le menu déroulant Sélections rapides est un préréglage de régions d'éclairage que vous pouvez utiliser pour personnaliser facilement votre périphérique Razer. Autrement, vous pouvez sélectionner individuellement une LED en cliquant sur la zone ou sélectionner de multiples LED en cliquant et tirant.




Panneau de sélection et contrôles

Le panneau de sélection vous permet de sélectionner ou de supprimer facilement les zones LED que votre effet Chroma utilisera. Voici la liste des fonctions de sélection que vous pouvez choisir :

-  **Sélecteur** : sélectionnez les LED où vous voulez appliquer l'effet actuel.

-  Stylo : dessinez directement sur les LED avec l'effet actuel.
-  Pot de peinture : remplissez une zone en continu avec l'effet actuel.
-  Déplacer : permet de repositionner les périphériques.
-  Effacer la sélection : supprime l'effet appliqué de la zone sélectionnée.


Couche d'effet

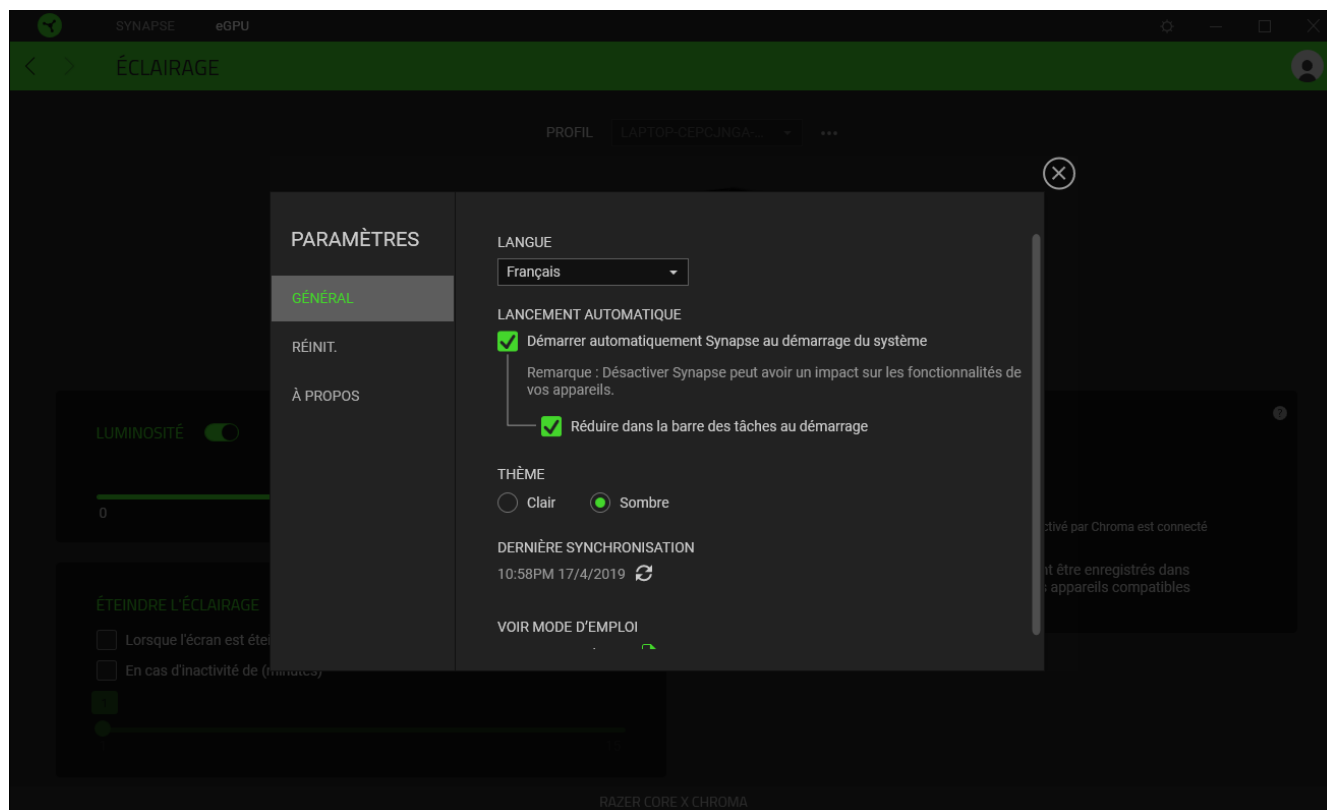
Les effets d'éclairage sont rangés en couche, où la première a la priorité. Vous pouvez grouper plusieurs effets d'éclairage en cliquant sur le bouton Ajouter un groupe () et en déposant les couches que vous souhaitez grouper ensemble dans le nouveau dossier. Vous pouvez également dupliquer une couche en cliquant sur le bouton Copier (), ou supprimer une couche en cliquant sur le bouton Corbeille (). Certaines couches disposent d'effets de chevauchement, ce qui vous amènera à ranger les couches dans un ordre spécifique.

Ajouter un effet


Tous les effets rapides pris en charge sont listés sous l'option Ajouter un effet, sur laquelle vous pouvez cliquer pour insérer la couche d'effet. Vous pouvez éditer les effets rapides dans Chroma Studio en changeant les couleurs, les propriétés et les options de lecture prédéfinies.

FENÊTRE PARAMÈTRES

La fenêtre Paramètres, accessible en cliquant sur le bouton () de Razer Synapse 3, vous permet de configurer le comportement au démarrage et la langue d'affichage de Razer Synapse 3, d'afficher les modes d'emploi de chaque appareil Razer connecté, ou d'effectuer une réinitialisation aux réglages d'usine pour les appareils Razer connectés.



Onglet Général

L'onglet par défaut de la fenêtre Paramètres. L'onglet Général vous permet de modifier la langue d'affichage, le comportement de démarrage et le thème d'affichage du logiciel, ou de consulter le mode d'emploi de tous les appareils Razer connectés. Vous pouvez aussi synchroniser manuellement vos profils sur le cloud () ou afficher le mode d'emploi de tous les appareils Razer connectés.

Onglet Réinitialisation

L'onglet Réinitialisation vous permet de réaliser une réinitialisation usine sur tous les appareils Razer connectés avec une mémoire intégrée et/ou de réinitialiser les tutoriels de Razer Synapse 3, afin de vous familiariser avec les nouvelles fonctionnalités de Razer Synapse 3 lors de son prochain démarrage.

 *En réinitialisant un appareil Razer, tous les profils enregistrés sur la mémoire intégrée de l'appareil sélectionné seront effacés.*

Onglet À propos

L'onglet À propos affiche quelques informations sur le logiciel, ainsi qu'une déclaration de copyright et des liens concernant ses conditions d'utilisation. Vous pouvez également utiliser cet onglet pour vérifier si des mises à jour logicielles sont disponibles, ou pour accéder rapidement aux communautés sociales de Razer.

7. SÉCURITÉ ET ENTRETIEN

CONSIGNES DE SÉCURITÉ

Afin d'utiliser votre Razer Core X Chroma dans des conditions de sécurité optimales, nous vous recommandons de suivre les consignes suivantes :

- Si vous éprouvez des difficultés à faire fonctionner correctement votre appareil et que le dépannage ne résout pas votre problème, débranchez votre appareil et contactez le service d'assistance téléphonique de Razer ou rendez-vous sur support.razer.com. N'essayez jamais d'assurer l'entretien ou de réparer vous-même l'appareil.
- Cet appareil ne doit être utilisé qu'avec le type de source électrique indiqué sur l'étiquette. Si vous ne savez pas quelle source d'alimentation est requise, veuillez contacter votre fournisseur d'électricité local ou un technicien qualifié.
- Utilisez l'appareil avec précaution afin d'éviter tout choc ou dégât électrique, comme son extinction et le débranchement de son alimentation durant un orage, assurez-vous que vos mains sont bien sèches avant d'utiliser (et de manipuler) l'appareil, tenez-le éloigné de toute source de liquide et/ou source de chaleur, et prenez toutes les précautions raisonnables nécessaires en toutes circonstances.
- N'utilisez pas le boîtier pour carte graphique si ses fils ou ses câbles sont exposés/endommagés. Vous vous exposeriez à des risques d'électrocution.
- Utilisez uniquement les accessoires fournis avec votre appareil, et n'achetez que des accessoires faits et/ou approuvés par Razer.
- Placez l'appareil sur une surface propre et stable permettant une ventilation adaptée.
- Planifiez avec soin le placement de vos câbles lorsque vous branchez des appareils externes à votre appareil. Évitez de marcher ou de comprimer tout câble branché, en particulier au niveau des fiches de connexion, des prises de courant ou à leur point de sortie.
- Lorsque vous débranchez tout appareil et/ou câble branché, saisissez toujours le câble au niveau de la prise ou du connecteur de l'appareil. Ne tirez pas sur le cordon avec une force excessive.
- Vérifiez que l'appareil est éteint, débranché de la prise électrique, et que tous les appareils connectés sont éteints et débranchés de l'appareil avant d'installer ou de désinstaller une carte graphique.

ENTRETIEN ET UTILISATION

Le Razer Core X Chroma nécessite un minimum d'entretien pour le conserver dans un état de fonctionnement optimal. Une fois par mois, nous vous recommandons d'éteindre et de déconnecter l'appareil, de débrancher tous les câbles, de retirer la carte graphique connectée, et de

nettoyer chaque composant avec un chiffon doux ou un coton-tige pour empêcher les dépôts de saleté. N'utilisez pas de savon ou de produits nettoyants agressifs.

8. MENTIONS LÉGALES

INFORMATIONS DE DROITS D'AUTEUR ET D'AUTRES DROITS DE PROPRIÉTÉ INTELLECTUELLE

© 2025 Razer Inc. Tous droits réservés. Razer, "For Gamers. By Gamers.", "Powered by Razer Chroma" logo, Razer logo, et le logo du serpent à trois têtes sont des marques commerciales ou des marques déposées de Razer Inc. et/ou de sociétés affiliées aux États-Unis ou dans d'autres pays. Toutes les autres marques sont la propriété de leurs propriétaires respectifs et les autres entreprises et noms de produits mentionnés ici sont des marques appartenant à leurs entreprises respectives. Le produit actuel peut différer des images. Les informations sont correctes au moment de l'impression.

Mac and macOS are trademarks of Apple Inc., registered in the U.S. and other countries.

Thunderbolt and the Thunderbolt logo are trademarks of Intel Corporation in the U.S. and/or other countries.

Windows and the Windows logo are trademarks of the Microsoft group of companies.

Razer Inc. (« Razer ») peut avoir des droits d'auteur, des marques de commerce, des secrets de fabrique, des brevets, des dépôts de brevets ou d'autres droits liés à la propriété intellectuelle (qu'ils soient déposés ou non) en rapport avec le produit, sujet de ce manuel principal. La distribution de ce manuel principal ne vous accorde aucune licence concernant ces droits d'auteur, marques de commerce, brevets ou autres droits de propriété intellectuelle. Le produit Razer Core X Chroma (le « Produit ») peut différer des images, que ce soit sur l'emballage ou ailleurs. La société Razer réfute toute responsabilité relativement aux erreurs pouvant s'être glissées dans ce document. Les informations figurant dans les présentes sont sujettes à modification sans préavis.

GARANTIE DE PRODUIT LIMITÉE

Pour connaître les dernières conditions actuellement en vigueur pour la garantie de produit limitée, consultez le site [razer.com/warranty](https://www.razer.com/warranty).

LIMITATION DE RESPONSABILITÉ

Razer ne pourra en aucun cas être tenu comme responsable suite à des pertes de profits, de pertes d'informations ou de données, de dommages accidentels, indirects, punitifs ou consécutifs, survenant de quelque manière après la distribution, vente, revente, l'utilisation, ou l'impossibilité d'utiliser le Produit. En aucun cas, la responsabilité de Razer ne pourra dépasser le prix d'achat au détail du Produit.

GÉNÉRAL

Ces termes sont régis et interprétés dans le cadre des lois de la juridiction dans laquelle le Produit a été acheté. Si l'un des termes dans la présente est tenu comme invalide ou inexécutable, ce terme sera alors (pour autant qu'il soit invalide ou inexécutable) sans effet et réputé exclu, sans invalider les autres termes restants. Razer se réserve le droit de modifier toute condition du présent accord à tout moment et sans préavis.