



# RAZER CORE X CHROMA

GUÍA PRINCIPAL

# ÍNDICE

|   |    |
|---|----|
| 1. CONTENIDO DEL PAQUETE/REQUISITOS DEL SISTEMA .....                     | 2  |
| 2. NO TE PIERDAS NADA.....  | 3  |
| 3. DESCUBRE TU CARCASA PARA TARJETAS GRÁFICAS EXTERNAS.....               | 4  |
| 4. PREPARACIÓN DE TU RAZER CORE X CHROMA.....                             | 6  |
| 5. INSTALACIÓN DE RAZER SYNAPSE 3 PARA TU RAZER CORE X CHROMA.....        | 14 |
| 6. CONFIGURACIÓN DE TU RAZER CORE X CHROMA MEDIANTE RAZER SYNAPSE 3 ..... | 15 |
| 7. SEGURIDAD Y MANTENIMIENTO .....  | 24 |
| 8. ASPECTOS LEGALES .....   | 26 |

---

# 1. CONTENIDO DEL PAQUETE/REQUISITOS DEL SISTEMA

## CONTENIDO DEL PAQUETE

- Carcasa para tarjetas gráficas externas Razer Core X Chroma
- Cable Thunderbolt™ 3 (USB-C)
- Cable de alimentación\*
- Guía de información importante del producto

*\*Puede incluir cables de alimentación para determinadas regiones.*


## REQUISITOS DEL SISTEMA

### HARDWARE

- PC o Mac con tarjetas gráficas externas Thunderbolt™ 3
- Windows® 10 RS5 de 64 bits / macOS High Sierra 10.13.4 (o superior)
- Tarjeta gráfica PCI-E compatible con Razer Core X Chroma
- Software Thunderbolt™ para Windows

### RAZER SYNAPSE 3

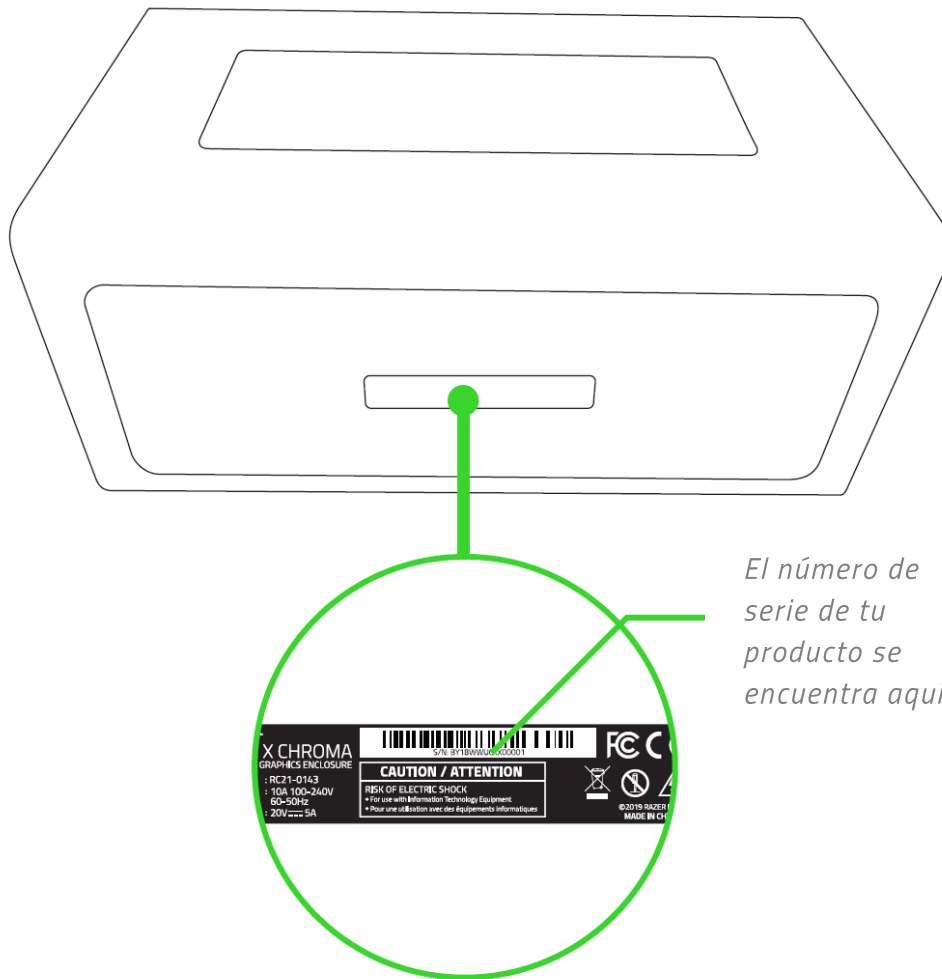
- Windows® 10 de 64 bits (o superior).
- Conexión a Internet
- 500 MB de espacio libre en el disco duro

 *Visita [rzt.to/core-x](https://rzt.to/core-x) para consultar información sobre las compatibilidades y para descargar las últimas actualizaciones de controladores y firmware.*

---

## 2. NO TE PIERDAS NADA

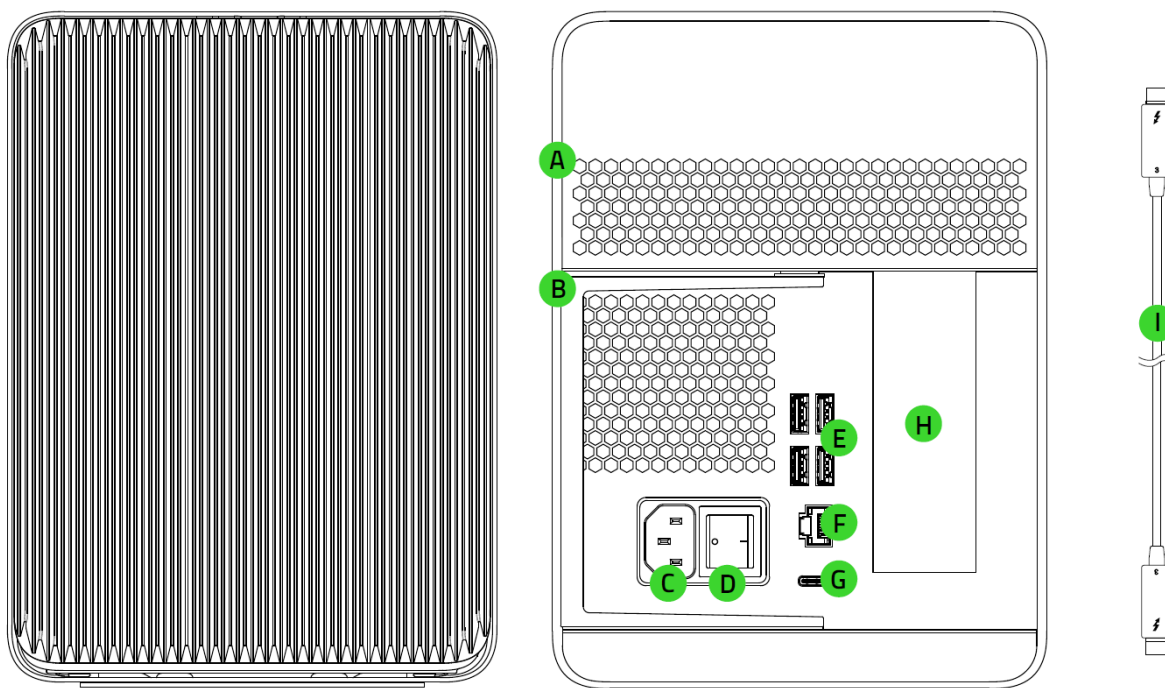
Tienes un dispositivo increíble en tus manos; complétalo con una cobertura de garantía limitada de 1 año. Aprovecha todo su potencial y consigue ventajas exclusivas de Razer registrándolo en [razerid.razer.com](https://razerid.razer.com)



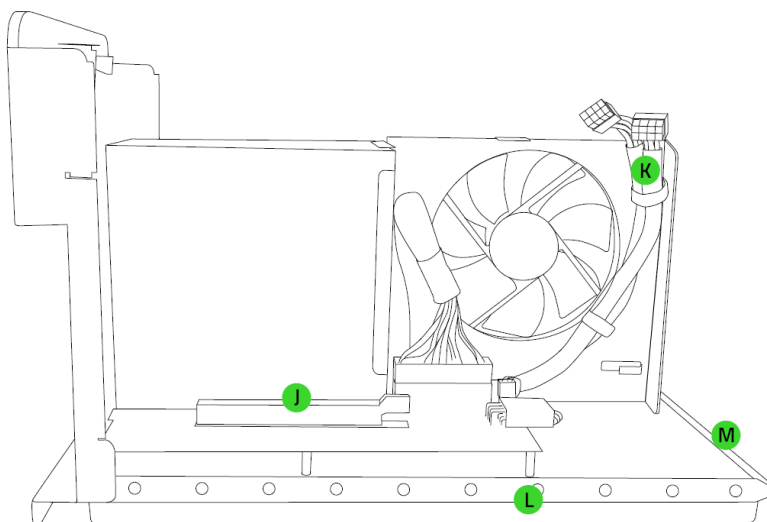
*El número de serie de tu producto se encuentra aquí.*

¿Tienes alguna pregunta? Pregúntale al equipo de asistencia de Razer en [support.razer.com](https://support.razer.com).

### 3. DESCUBRE TU CARCASA PARA TARJETAS GRÁFICAS EXTERNAS



- A. Puerto de salida
- B. Palanca de liberación del compartimento
- C. Puerto de alimentación
- D. Interruptor de alimentación
- E. Puertos USB 3.1
- F. Puerto Ethernet Gigabit
- G. Puerto Thunderbolt 3 (USB-C)
- H. Cubierta de ranura PCI-E
- I. Cable Thunderbolt 3 (USB-C)



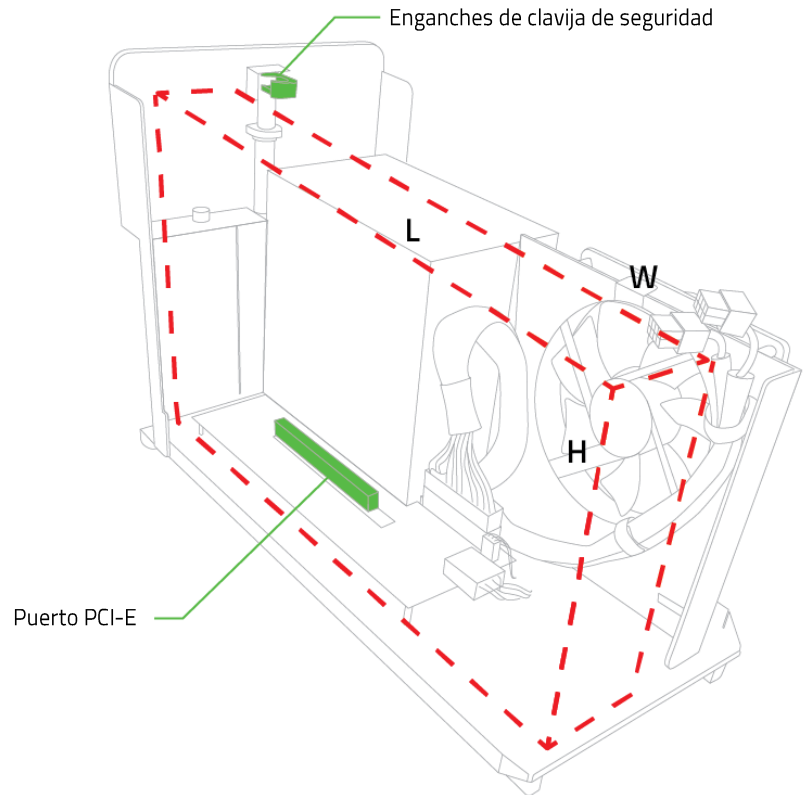
- J. Puerto PCI-E
- K. Conectores de alimentación 6+2 pines
- L. Iluminación interna Razer Chroma
- M. Iluminación inferior Razer Chroma

## DIMENSIONES INTERNAS

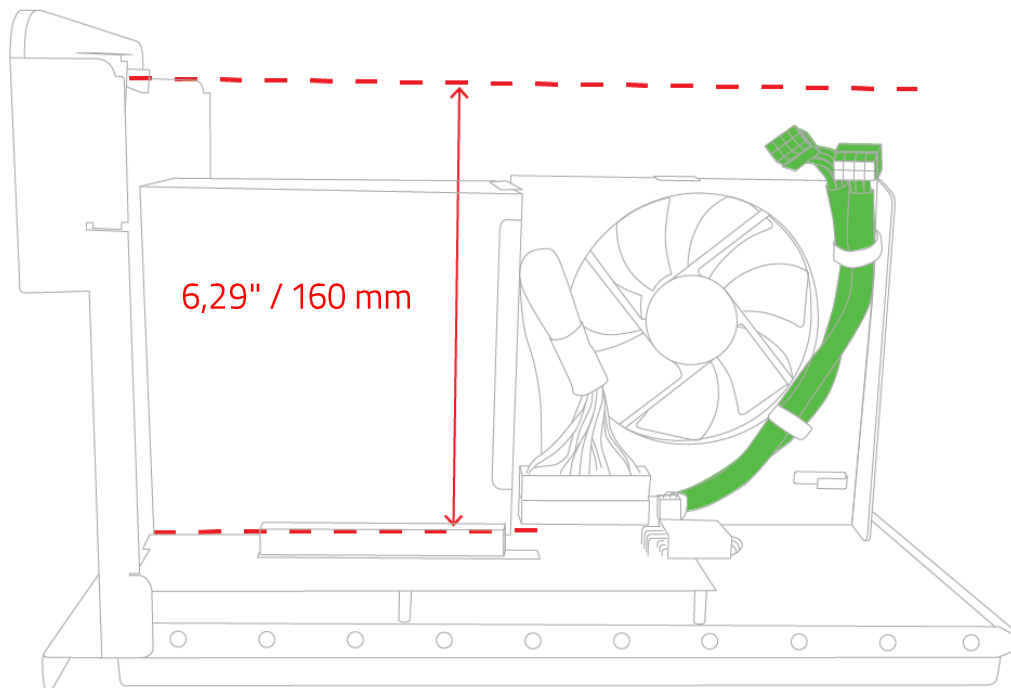
### MÁX.:

- Largo: 12,99" / 330 mm
- Alto: 6,29" / 160 mm
- Ancho: 2,36" / 60 mm

**i** La altura se mide desde la parte superior del puerto PCI-E hasta la parte inferior de los enganches de la clavija de seguridad.



Asegúrate de que haya suficiente espacio para los conectores de alimentación 6+2-pin

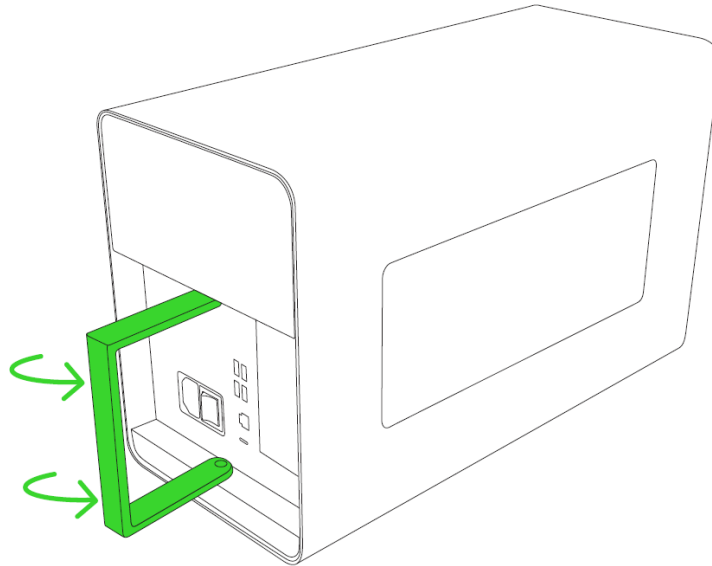


---

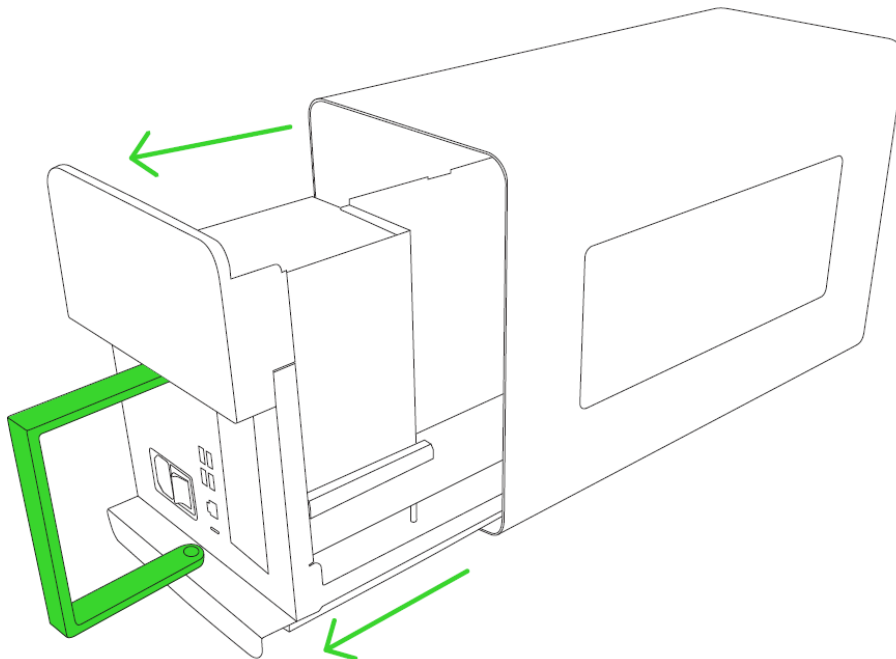
## 4. PREPARACIÓN DE TU RAZER CORE X CHROMA

**i** **ADVERTENCIA:** Cuando instales o reemplaces una tarjeta gráfica, asegúrate de apagar y desconectar Razer Core X Chroma de la salida de alimentación para evitar descargas eléctricas.

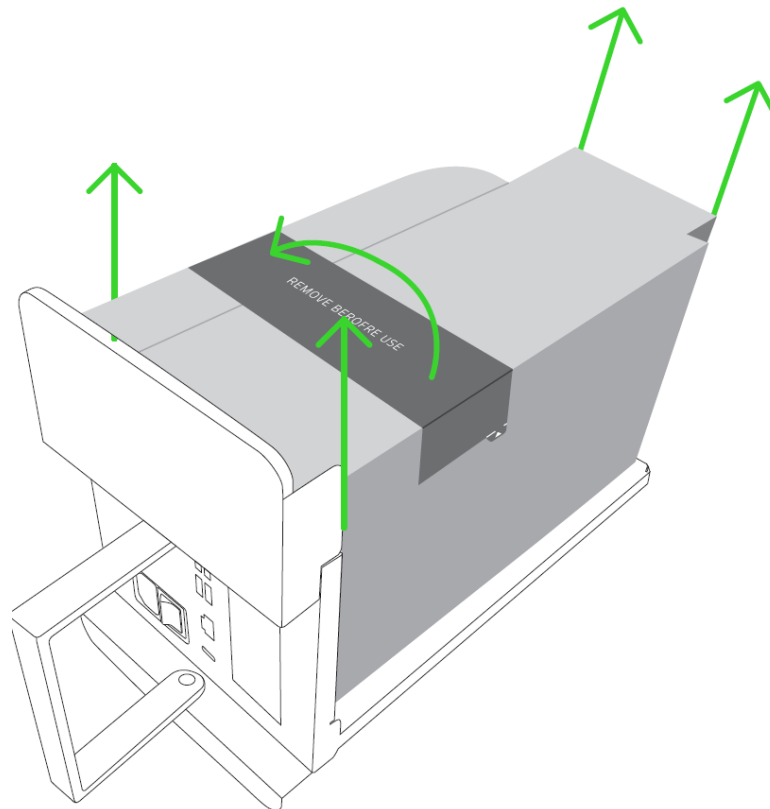
1. Tira suavemente de la palanca para desbloquear.



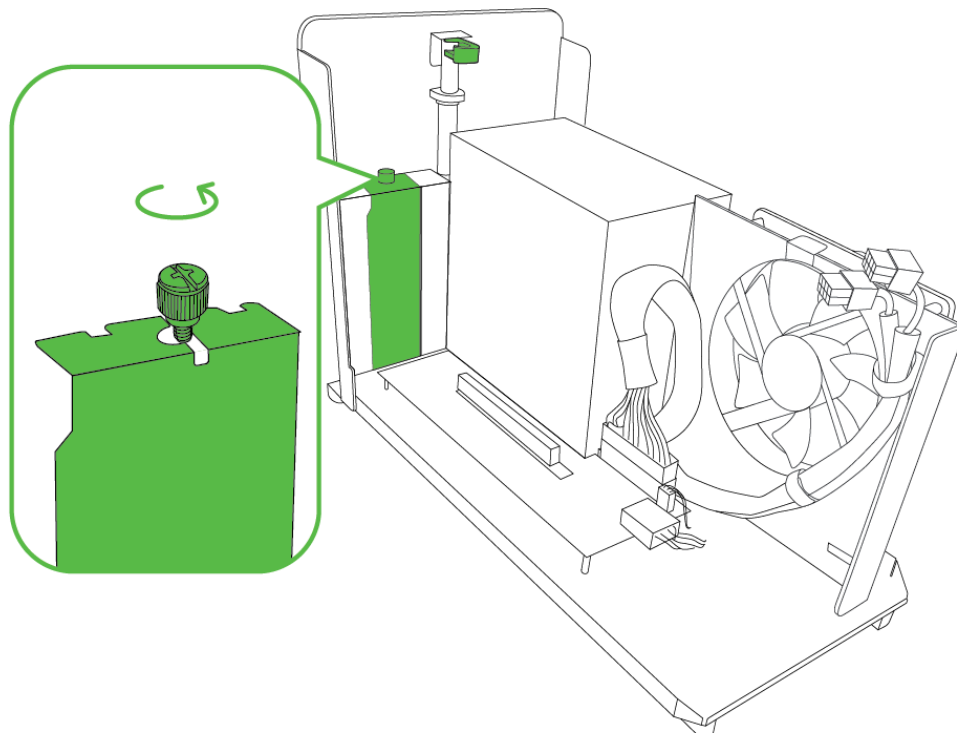
2. Extrae el compartimento de la carcasa.



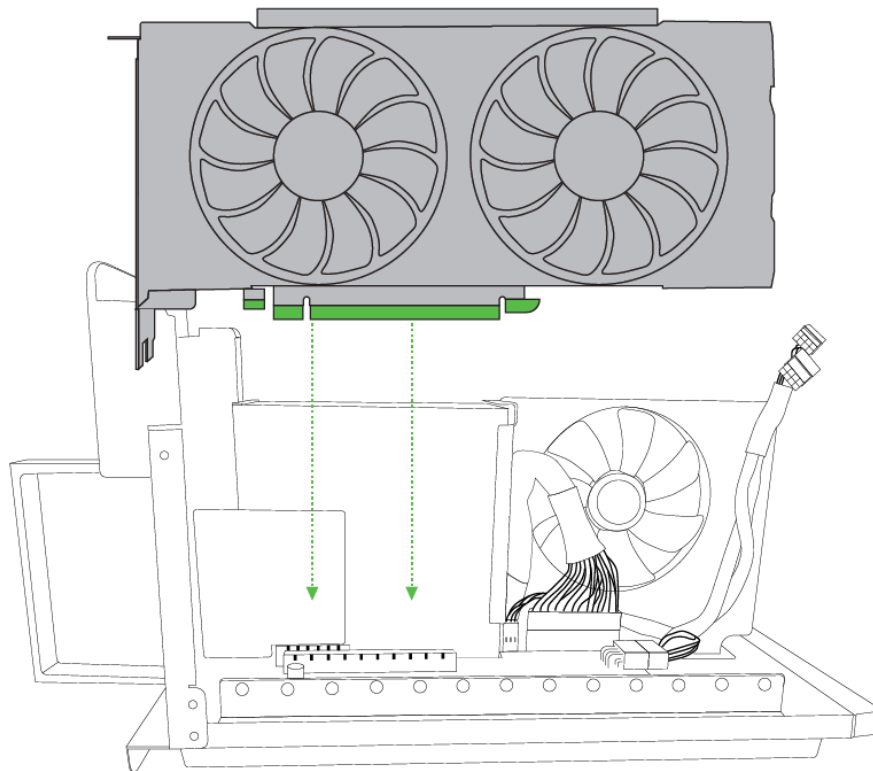
3. Quita la cinta y retira la espuma protectora.



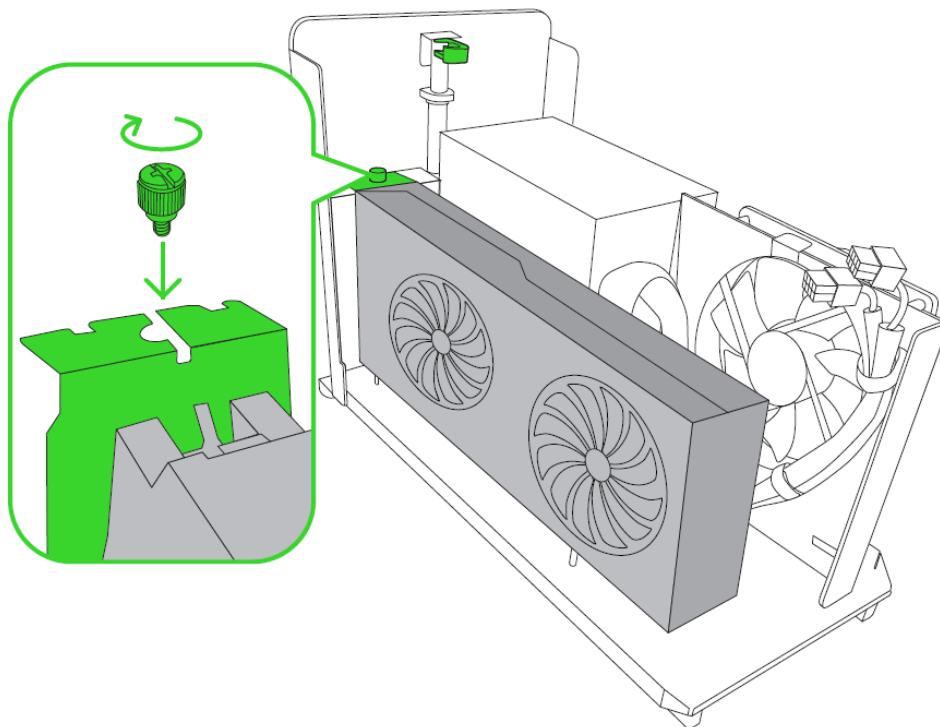
4. Retira la cubierta y el tornillo de mariposa de la ranura PCI-E.



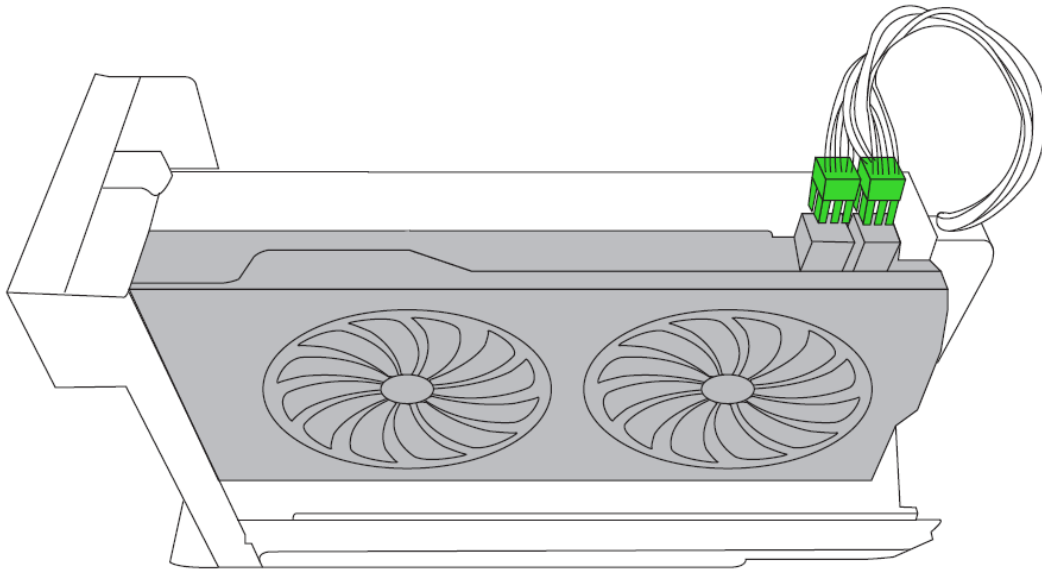
5. Inserta tu tarjeta gráfica compatible (no incluida) en el puerto PCI-E.



6. Vuelve a insertar el tornillo de mariposa PCI-E.

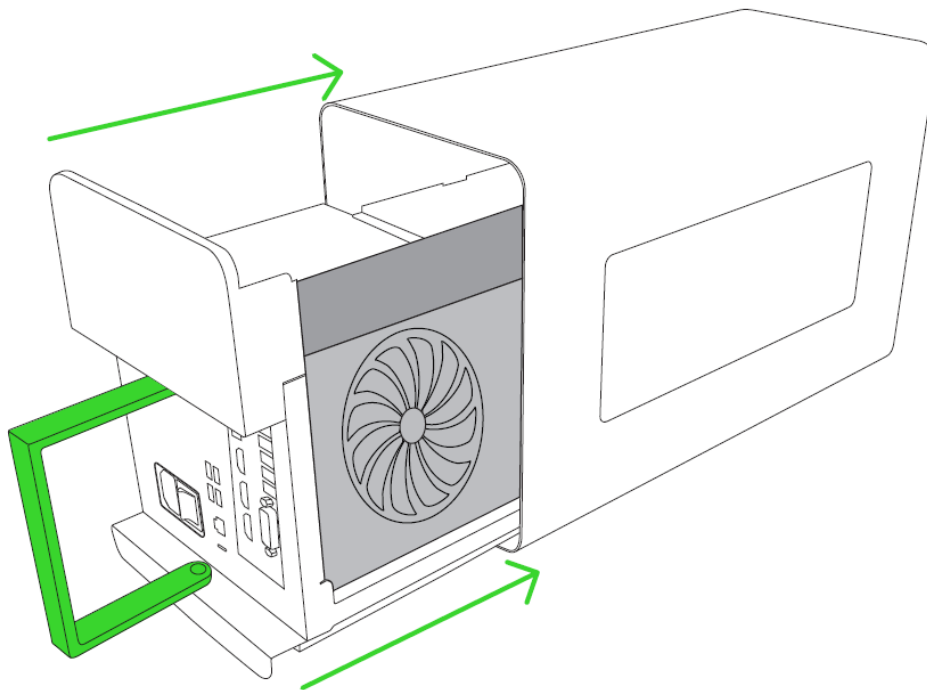


7. Conecta los conectores de alimentación 6+2 pines a tu tarjeta gráfica.

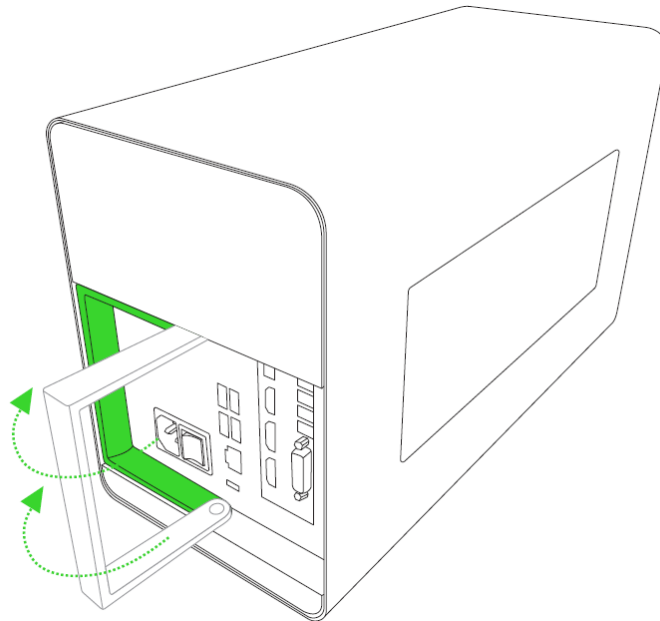


**i** Asegúrate que los cables de alimentación se mantengan alejados del ventilador. Puedes usar las correas de cables que hay dentro del dispositivo para ordenarlos como prefieras.

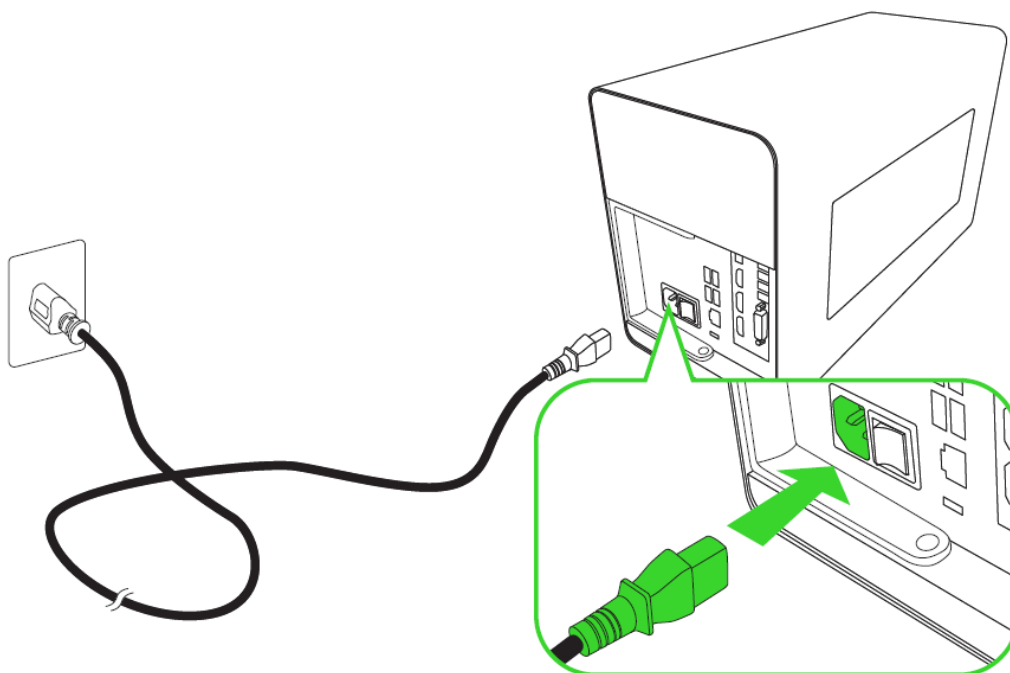
8. Presiona el compartimento dentro de la carcasa hasta que se cierre por completo.



9. Presiona la palanca para bloquear el compartimiento.

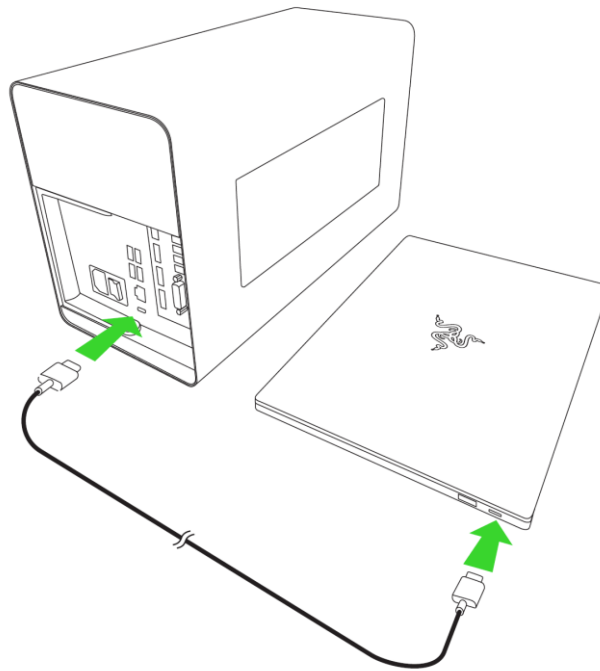


10. Conecta Razer Core X Chroma a una salida de alimentación con el cable de alimentación.



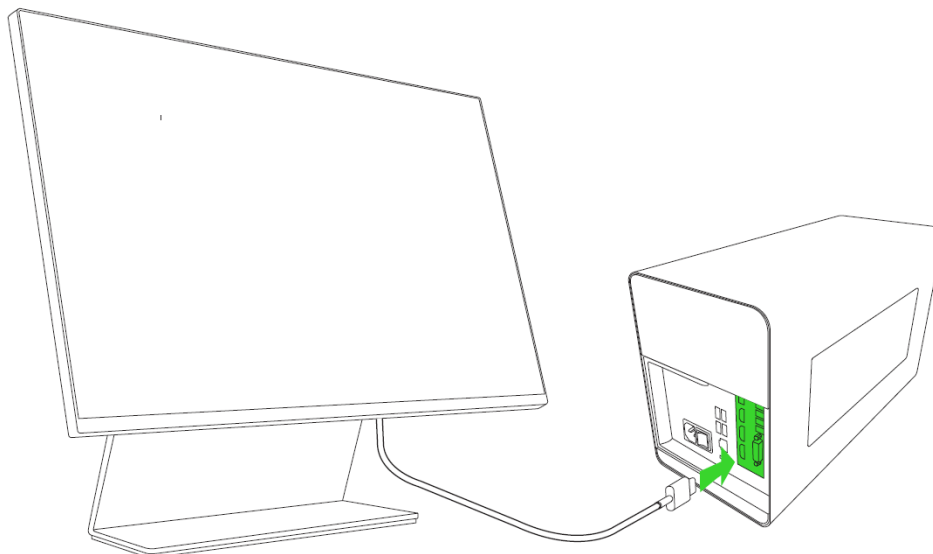
**i** Usa el cable de alimentación adecuado para tu región.

11. Usa el cable Thunderbolt 3 (USB-C) para conectar tu Razer Core X Chroma al puerto Thunderbolt 3 (USB-C) de tu sistema compatible con tarjetas gráficas externas Thunderbolt™ 3.



**i** Esta conexión también suministrará alimentación y cargará tu portátil siempre que sea compatible con alimentación por USB-C. Usa exclusivamente un cable Thunderbolt 3 (USB-C) activo de 40 Gbps que sea compatible.

12. Conecta Razer Core X Chroma a tu monitor externo con el puerto de pantalla de la tarjeta gráfica instalada.



13. Asegúrate de que tu sistema esté actualizado antes de encender Razer Core X Chroma.

#### **Para sistemas Windows**

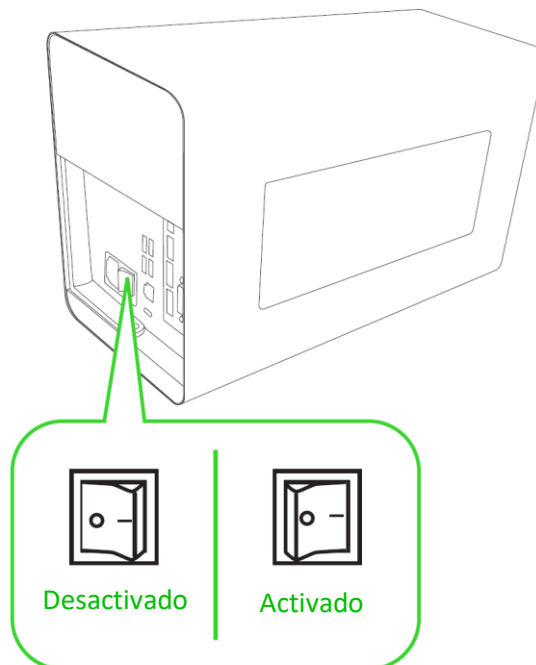
Asegúrate de que tu sistema cuente con las últimas actualizaciones de Windows instaladas. Razer Core X Chroma necesita un sistema operativo Windows 10 RS5 o superior para poder instalarse.

Contacta con el fabricante del dispositivo para comprobar si tu sistema es compatible con tarjetas gráficas externas Thunderbolt 3 y/o cuenta con las últimas actualizaciones adicionales y de BIOS, lo que es necesario para que sea compatible con las GPU externas Thunderbolt 3 de Intel.

#### **Para sistemas macOS**

Razer Core X Chroma necesita de equipos Mac que cuenten con un sistema operativo macOS High Sierra 10.13.4 (o superior) con Thunderbolt 3. Para obtener más información sobre cómo mantener tu Mac actualizado, consulta el [Manual del usuario de macOS](#).

14. Activa el interruptor de alimentación.

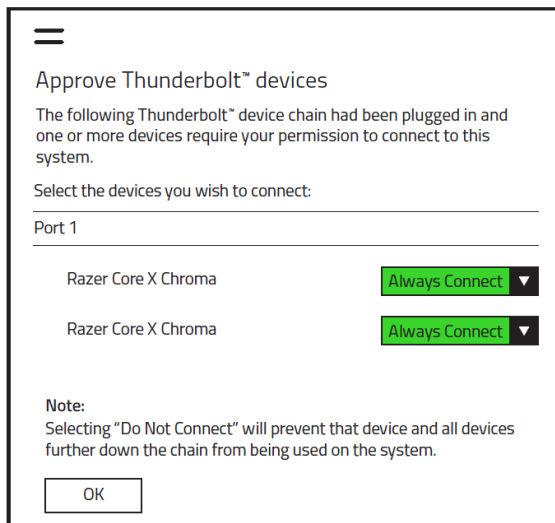


**i** La iluminación solo se mostrará cuando se conecte el dispositivo al puerto Thunderbolt 3 (USB-C) de tu equipo mientras que la iluminación interna solo se mostrará cuando se instale una tarjeta gráfica compatible.

15. Configura los ajustes de sistema necesarios de tu Razer Core X Chroma:

### Para usuarios de Windows

Una vez que Razer Core X Chroma esté encendido y conectado a tu sistema, aparecerá la ventana del software Thunderbolt. Configura todos los Razer Core X Chroma en **Conectar siempre** y haz clic en **Aceptar**. También puedes acceder a estos ajustes desde el software Thunderbolt en la bandeja del sistema si no aparece la ventana emergente.



**i** Puesto que Razer Core X Chroma usa un diseño de doble chip Thunderbolt exclusivo para gestionar los datos gráficos y periféricos a través de una sola conexión Thunderbolt a tu equipo, se debe configurar en **Conectar siempre** todo lo que se muestre como Razer Core X Chroma en el puerto en cuestión.

### Para usuarios de Mac

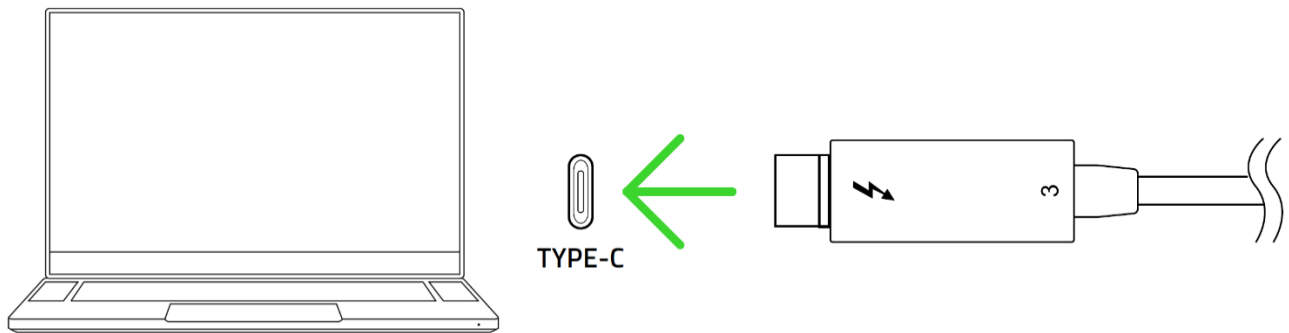
Después de conectar Razer Core X Chroma al puerto Thunderbolt (USB-C) de tu Mac, ya puedes usarlo a través de tus aplicaciones compatibles. *Para obtener más información sobre cómo usar la configuración de la GPU externa con tu Mac, visita [support.apple.com/HT208544](https://support.apple.com/HT208544).*

16. Instala el controlador gráfico de la tarjeta gráfica que se instaló en Razer Core X Chroma. Es posible que la actualización de Windows instale automáticamente un controlador para la tarjeta gráfica. Sin embargo, te recomendamos que descargues la última versión del controlador de la tarjeta gráfica directamente de [NVIDIA](#) o [AMD](#). Comprueba que has seleccionado la opción de controlador correcta para tu sistema porque es posible que algunos sistemas necesiten la versión del controlador estándar o DCH.

**i** *El sistema debe detectar la tarjeta gráfica externa antes de que se instale el controlador. Si tu sistema ya tiene una tarjeta gráfica interna, es posible que tengas que instalar el último controlador para que funcione la tarjeta gráfica externa.*

---

## 5. INSTALACIÓN DE RAZER SYNAPSE 3 PARA TU RAZER CORE X CHROMA



Paso 1: asegúrate de que tu Razer Core X Chroma esté conectado al puerto Thunderbolt 3 (USB-C) de tu equipo y de haber aprobado los permisos de conexión para tu Razer Core X Chroma.

Paso 2: instala Razer Synapse 3 cuando recibas la indicación\* o descarga el instalador en [razer.com/synapse](https://razer.com/synapse).

Paso 3: crea tu Razer ID o inicia sesión con una cuenta existente.

*\*Compatible con Windows 10 o posterior.*

---

## 6. CONFIGURACIÓN DE TU RAZER CORE X CHROMA MEDIANTE RAZER SYNAPSE 3

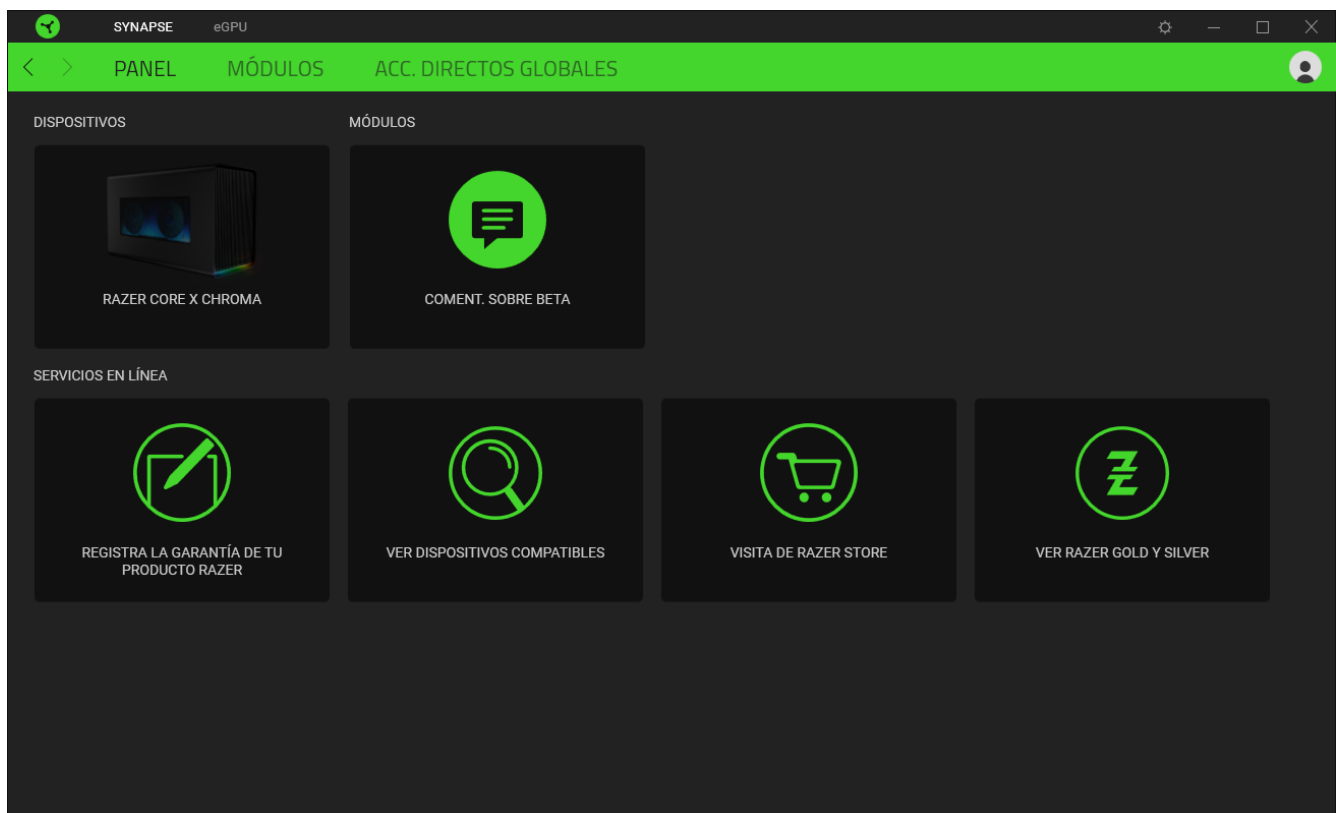
**!** *Las características aquí enumeradas requieren el inicio de sesión en Razer Synapse 3. Todas las características están sujetas a modificaciones en función de la versión actual del software y del sistema operativo.*

### PESTAÑA SYNAPSE

La pestaña Synapse es la pestaña predeterminada cuando se inicia por primera vez Razer Synapse 3.

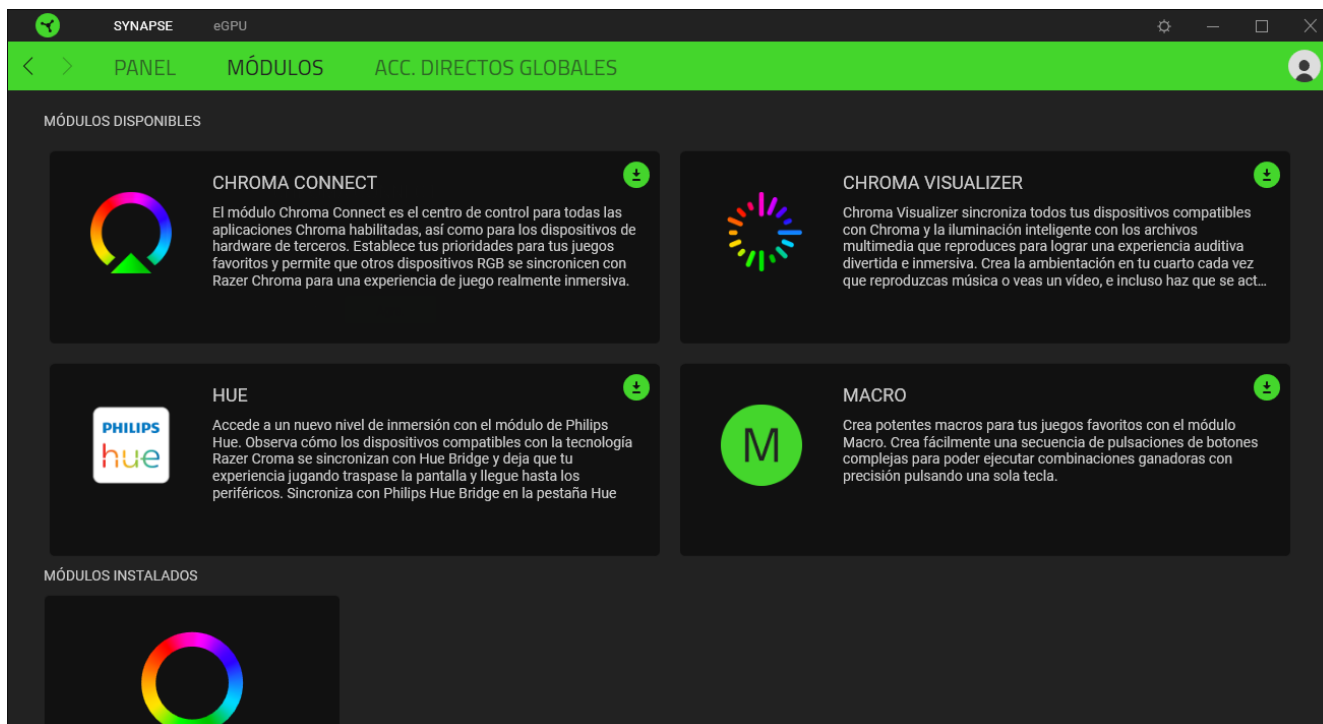
#### Panel

La subpestaña Panel es una visión general de Razer Synapse 3 desde donde puedes acceder a todos tus dispositivos, módulos y servicios en línea de Razer.



## Módulos

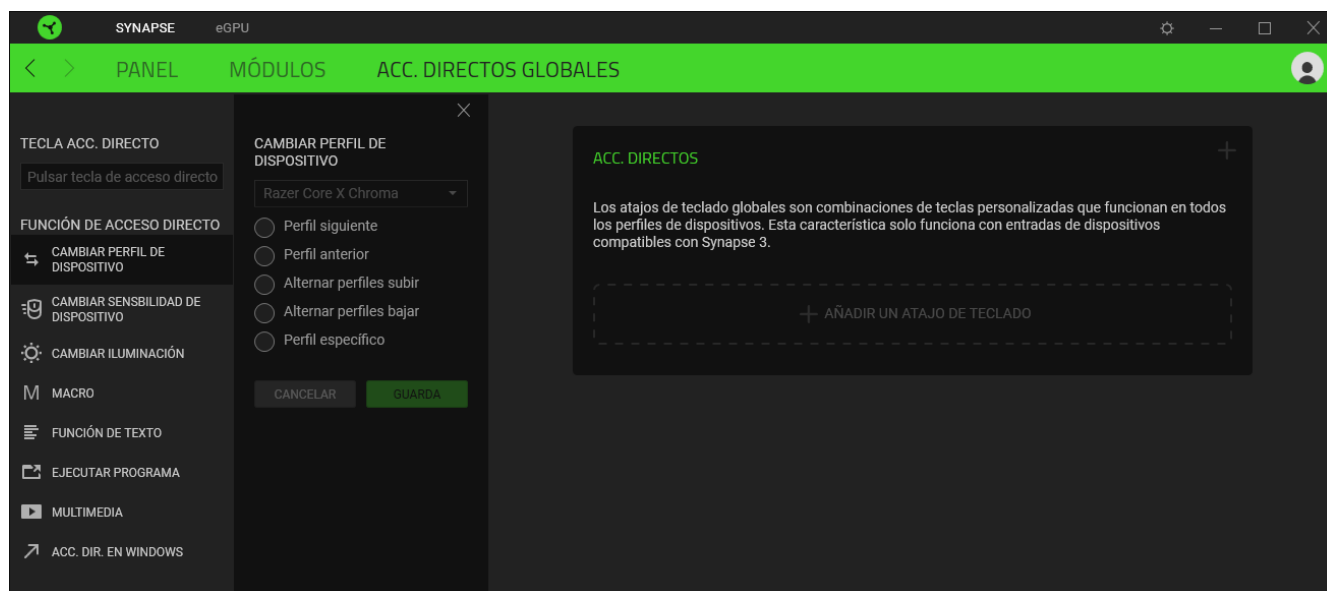
La subpestaña Módulos muestra todos los módulos instalados y los disponibles para descargar e instalar.



## Acc. directos globales

Combina operaciones o funciones de Razer Synapse 3 para personalizar combinaciones de teclas en cualquier entrada de dispositivo compatible con Razer Synapse que podrás aplicar en todos los perfiles de dispositivos. [Más información sobre Perfiles](#)

**!** Solo se reconocerán las entradas de dispositivos compatibles con Razer Synapse.

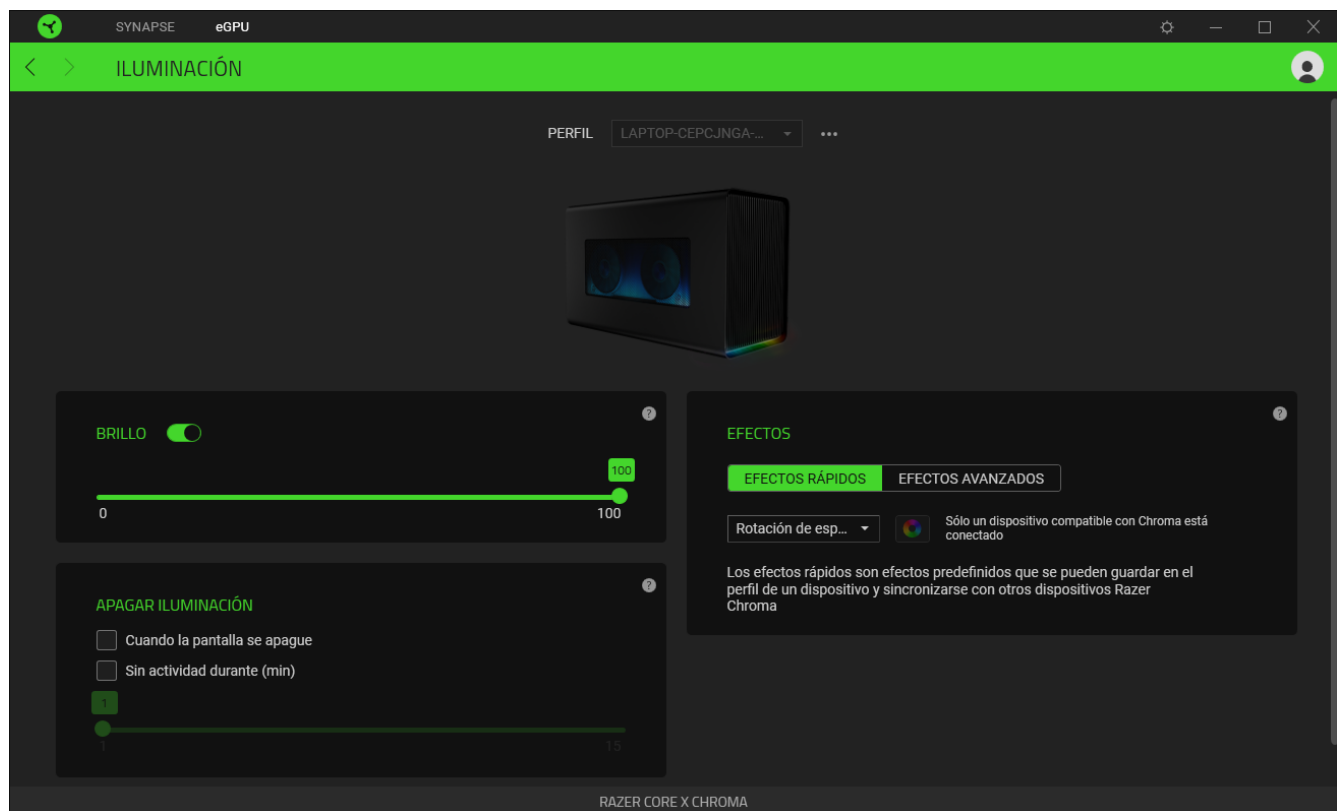


## PESTAÑA EGPU

La pestaña eGPU es la pestaña principal de Razer Core X Chroma. Desde aquí puedes personalizar los ajustes de iluminación de tu carcasa gráfica. Los cambios realizados en esta pestaña se guardan automáticamente en tu sistema y en el almacenamiento en la nube.

### Iluminación

La subpestaña Iluminación te permite modificar los ajustes de iluminación del dispositivo Razer.



### Perfil

El Perfil es el espacio de almacenamiento de datos donde se guardan todos los ajustes del dispositivo Razer. Por defecto, el nombre del Perfil se basa en el nombre de tu sistema. Para añadir, importar, renombrar, duplicar, exportar o eliminar un perfil, pulsa el botón Varios (x) ( ●●● ) correspondiente al perfil.

### Brillo

Puedes apagar la iluminación del dispositivo Razer con la opción Brillo, o aumentar o reducir la luminosidad con el control deslizante.


## Efectos rápidos

Hay varios efectos rápidos que puedes seleccionar y aplicar a la iluminación de tu dispositivo, aquí los tienes:

**i** Solo se sincronizarán los dispositivos que sean compatibles con el efecto de iluminación seleccionado.

|   | Nombre               | Descripción   | Cómo configurarlo   |
|---|----------------------|---|---|
|    | Medidor de audio     | Los LED se iluminarán en función del volumen del audio con un espectro de colores predeterminado  | Selecciona un nivel de potencia de color  |
|    | Respiración          | La iluminación se enciende gradualmente y se desvanece en el/los color/es seleccionado/s  | Se pueden seleccionar 2 colores o hacer que el cambio se haga de forma aleatoria. |
|    | Brillo               | Los LED se iluminarán en colores cálidos para imitar el movimiento de las llamas  | No se requiere personalización adicional  |
|   | Rotación de espectro | Los LED alternarán entre 16,8 millones de colores de forma indefinida   | No se requiere personalización adicional  |
|  | Luz estelar          | La iluminación de cada LED tendrá la posibilidad de encenderse y desvanecerse gradualmente, en cualquier momento y con duración aleatoria | Selecciona hasta 2 colores o usa colores aleatorios y selecciona una duración     |
|  | Estático             | Los LED se mantendrán iluminados en el color seleccionado   | Selecciona un color   |
|  | Onda                 | La iluminación del teclado se desplazará en la dirección seleccionada   | Selecciona una dirección de onda: de izquierda a derecha o de derecha a izquierda |

## Efectos avanzados

Los Efectos avanzados te permiten elegir el efecto Chroma que quieras usar en tus dispositivos compatibles. Para comenzar a crear tu propio efecto Chroma, simplemente pulsa el botón Chroma Studio (  ). [Haz clic aquí para obtener más información sobre Chroma Studio](#)

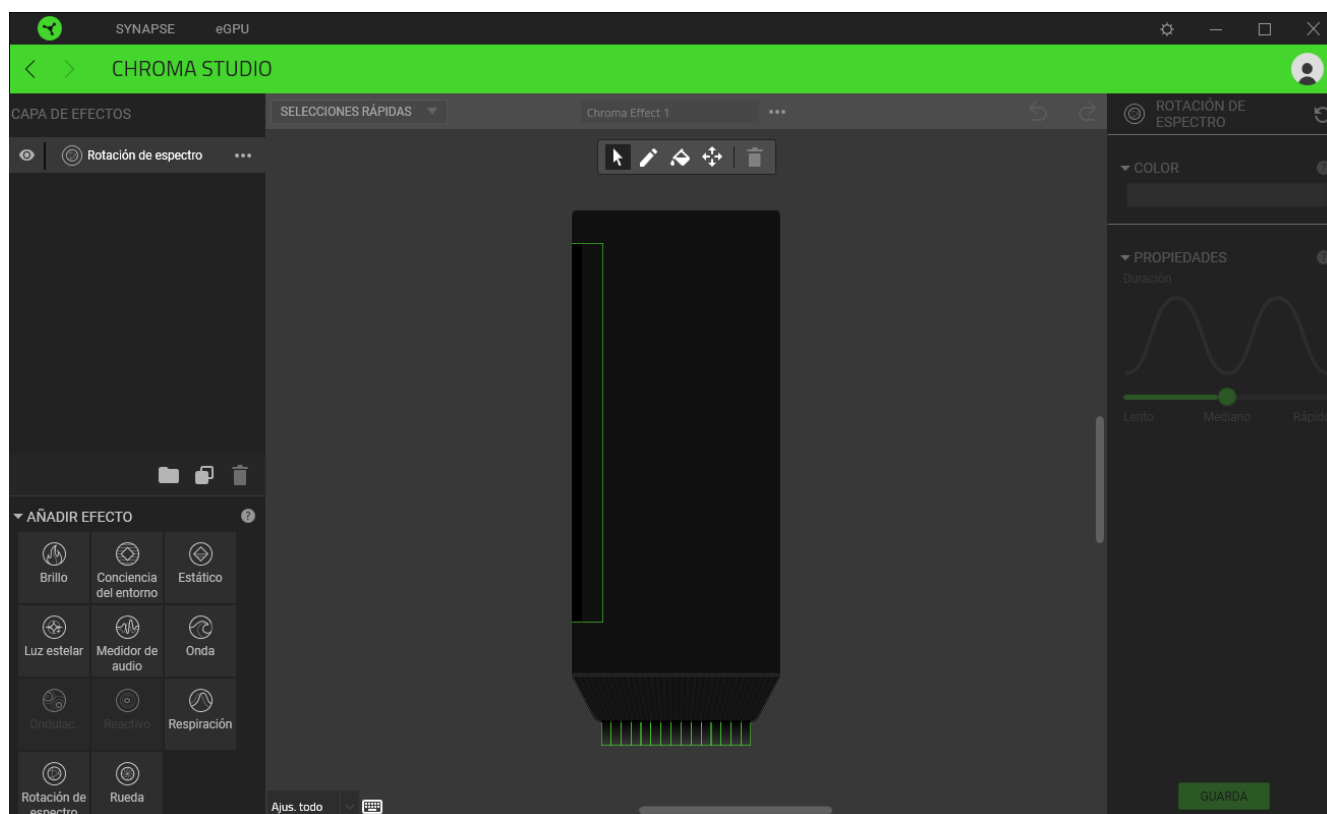
### *Apagar iluminación*

Esta es una herramienta de ahorro de energía que te permite deshabilitar la iluminación del dispositivo cuando se apaga la pantalla del sistema y/o que se apague automáticamente cuando Razer Core X Chroma se mantenga inactivo durante un tiempo.

## PESTAÑA STUDIO

! Solo podrás acceder a la pestaña Studio si has instalado el módulo Chroma Studio de la subpestaña Módulos.

Chroma Studio permite que crees y edites tus propios efectos Chroma, que puedes usar con todos los dispositivos compatibles con Razer Chroma o RGB. Para añadir, importar o exportar, renombrar, duplicar o eliminar un efecto Chroma, pulsa el botón Varios (•••). Para volver a la configuración original de la capa seleccionada, haz clic en el botón Restab. (↺). Para aplicar y guardar una capa modificada, pulsa el botón Guardar.








### Selecciones rápidas

En el menú desplegable de Selecciones rápidas encontrarás valores predefinidos de zonas de iluminación que puedes usar para personalizar fácilmente tu dispositivo Razer. Si lo prefieres, puedes seleccionar los LED individualmente haciendo clic en la zona o seleccionar varios LED arrastrando y soltando.




### Panel de selección y controles

El panel de selección te permite mover o eliminar fácilmente las áreas LED que usará tu efecto Chroma. A continuación, se presenta una selección de las funciones disponibles:

-  Selector: selecciona los LED a los que quieras aplicar el efecto actual.

-  Bolígrafo: te permite dibujar directamente sobre los LED con el efecto actual.
-  Cubo de pintura: rellena toda una zona con el efecto actual.
-  Mover: te permite mover los dispositivos.
-  Borrar selección: elimina el efecto aplicado de la zona seleccionada.


### *Capa de efectos*

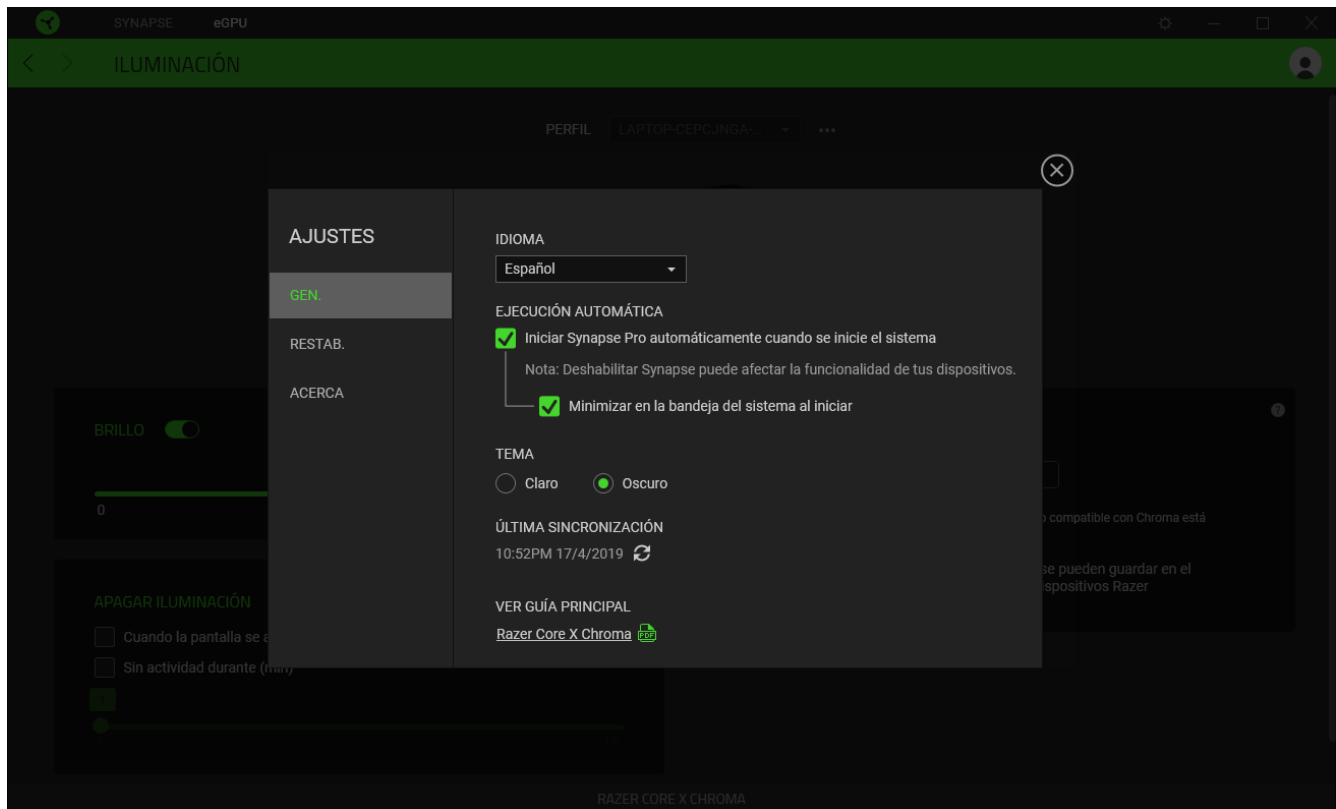
Los efectos de iluminación se distribuyen en capas, siendo la capa superior la de mayor prioridad. Puedes agrupar varios efectos de iluminación haciendo clic en el botón Añadir grupo (  ) y arrastrando las capas que quieras agrupar a la nueva carpeta, duplicar una capa haciendo clic en el botón Copiar (  ) o borrar una capa haciendo clic en el botón Papelera (  ). Puede que algunas capas tengan efectos de solapamiento, por lo que es posible que tengas que organizar las capas en un orden específico.

### *Añadir efecto*


Todos los efectos rápidos compatibles figuran en la opción Añadir efecto y puedes usarlos para insertarlos en la Capa de efectos. Los efectos rápidos se pueden editar en Chroma Studio para que puedas cambiar su color predefinido, propiedades y opciones de reproducción.

## VENTANA DE AJUSTES

La ventana Ajustes, a la que puedes acceder haciendo clic en el botón (  ) en Razer Synapse 3, te permite configurar el comportamiento al iniciar el dispositivo y elegir el idioma de Razer Synapse 3, ver las guías principales de cada dispositivo Razer conectado o realizar un restablecimiento de fábrica a cualquier dispositivo Razer conectado.



### Pestaña General

La pestaña predeterminada de la ventana Ajustes. La pestaña General te permite cambiar el idioma del software, el comportamiento de arranque y el tema de la pantalla, así como ver la guía principal de todos los dispositivos Razer conectados. También puedes sincronizar manualmente tus perfiles a la nube (  ) o ver la guía principal de todos los dispositivos Razer conectados.

### Pestaña Restab.

La pestaña Restab. te permite llevar a cabo un restablecimiento de fábrica en todos los dispositivos Razer conectados que tengan memoria integrada y/o restablecer los tutoriales de Razer Synapse 3 para familiarizarte de nuevo con las nuevas funciones de Razer Synapse 3 la próxima vez que lo inicies.

 *Al restablecer un dispositivo Razer, se borrarán todos los perfiles almacenados en las memorias integradas del mismo.*

## **Pestaña Acerca de**

La pestaña Acerca de muestra una breve información del software, la declaración del copyright y también proporciona enlaces relevantes para sus términos de uso. También puedes utilizar esta pestaña para comprobar actualizaciones de software o como un acceso rápido a las comunidades sociales de Razer.

---

## 7. SEGURIDAD Y MANTENIMIENTO

### NORMAS DE SEGURIDAD

Para conseguir la máxima seguridad cuando uses Razer Core X Chroma, te recomendamos que sigas las siguientes directrices:

- Si tuvieras algún problema al utilizar el dispositivo correctamente y las indicaciones de la resolución de problemas no dieran resultado, desconecta el dispositivo y llama a la línea de atención de Razer o accede a [support.razer.com](https://support.razer.com) para solicitar asistencia. No intentes de ningún modo reparar el dispositivo ni realizar tareas de mantenimiento por tu cuenta.
- Este dispositivo solo se debe utilizar con el tipo de alimentación indicado en la etiqueta. Si no estás seguro del tipo de fuente de alimentación necesario, consulta con la compañía eléctrica local o con un técnico cualificado.
- Toma precauciones a la hora de utilizar el dispositivo para evitar descargas eléctricas o daños; por ejemplo, desenchufa la toma de alimentación durante las tormentas eléctricas, asegúrate de secarte bien las manos antes de usar (y manipular) el dispositivo, mantenlo alejado de cualquier fuente de líquido y/o de calor, y toma todas las precauciones que deban aplicarse de acuerdo a cada circunstancia.
- No uses la carcasa de la tarjeta gráfica si hay algún cable expuesto o dañado. Hacerlo puede provocar una descarga eléctrica.
- Usa únicamente los accesorios incluidos con tu dispositivo y compra solo accesorios fabricados y/o aprobados por Razer.
- Coloca el dispositivo sobre una superficie limpia y estable que permita una ventilación adecuada.
- Cuando conectes dispositivos externos a tu dispositivo Razer, busca la mejor manera de organizar los cables. Evita pisar o pinzar cualquier cable conectado, en especial en la zona de los enchufes, en los receptáculos de protección o en el punto del que salen.
- Cuando desconectes cualquier dispositivo y/o cable conectado, tira siempre del conector o del enchufe del cable. No tires bruscamente del cable.
- Asegúrate de que el dispositivo esté apagado, desconectado de la toma de alimentación, y de que todos los dispositivos conectados están apagados y desconectados del dispositivo antes de instalar o desinstalar una tarjeta gráfica.

### USO Y MANTENIMIENTO

Para mantenerse en buenas condiciones, los altavoces Razer Core X Chroma requieren un mantenimiento mínimo. Para evitar la acumulación de suciedad, recomendamos apagar y desconectar cada dispositivo de la toma de alimentación, retirar todas las tarjetas gráficas

conectadas y limpiar cada componente con aire comprimido o un hisopo de algodón una vez al mes. No uses jabón ni productos de limpieza agresivos.

---

## 8. ASPECTOS LEGALES

### INFORMACIÓN SOBRE DERECHOS DE AUTOR Y PROPIEDAD INTELECTUAL

©2025 Razer Inc. Todos los derechos reservados. Razer, el logotipo de la serpiente de tres cabezas, el logotipo de Razer , "For Gamers. By Gamers.", y el logotipo de "Powered by Razer Chroma" son marcas comerciales o marcas registradas de Razer Inc. y/o sus empresas afiliadas en Estados Unidos y otros países.

Mac and macOS are trademarks of Apple Inc., registered in the U.S. and other countries.

Thunderbolt and the Thunderbolt logo are trademarks of Intel Corporation in the U.S. and/or other countries.

Windows and the Windows logo are trademarks of the Microsoft group of companies. All other trademarks and trade names are the property of their respective owners and other company and product names mentioned herein may be trademarks of their respective companies.

Razer Inc. ("Razer") pueden tener derechos de autor, marcas comerciales, secretos comerciales, patentes, aplicaciones de patente u otros derechos de propiedad intelectual (sean registrados o no registrados) con relación al producto de esta guía. La entrega de esta guía no otorga licencia sobre dichos derechos de autor, marcas comerciales, patentes u otros derechos de propiedad intelectual. El Razer Core X Chroma (el "Producto") puede diferir de las imágenes del embalaje u otras. Razer no asume ninguna responsabilidad sobre dichas diferencias o por cualquier error que pudiera aparecer. La información contenida aquí está sujeta a cambios sin previo aviso.

### GARANTÍA LIMITADA DEL PRODUCTO

Para obtener los términos más recientes y actuales de la Garantía limitada del producto, visita [razer.com/warranty](https://www.razer.com/warranty).

### LIMITACIÓN DE RESPONSABILIDAD

Razer no será en ningún caso responsable de ninguna pérdida de beneficios, pérdida de información o datos, especial, fortuita, indirecta, punitiva o consecuente, que surja de alguna forma de la distribución o la venta, reventa, uso o incapacidad para usar el Producto. La responsabilidad de Razer no podrá superar en ningún caso el precio de compra minorista del Producto.

### GENERAL

Estos términos estarán regidos y serán interpretados bajo las leyes de la jurisdicción en la cual se haya comprado el Producto. Si algún término de este documento se considera no válido o no aplicable, entonces dicho término (en la medida que no es válido ni aplicable), no tendrá efecto y se

considerará excluido sin invalidar ninguno de los términos restantes. Razer se reserva el derecho de corregir cualquier término en cualquier momento sin previo aviso.