



# RAZER CORE X CHROMA

HANDBUCH

# INHALT

1. VERPACKUNGSIHALT / SYSTEMANFORDERUNGEN .....	2
2. HOL DIR DAS KOMPLETTPAKET.....	3
3. ENTDECKE DEIN EXTERNES GRAFIKKARTEN-GEHÄUSE.....	4
4. SO RICHTEST DU DEIN RAZER CORE X CHROMA EIN .....	6
5. SO INSTALLIERST DU RAZER SYNAPSE 3 FÜR DEIN RAZER CORE X CHROMA .....	14
6. SO KONFIGURIERST DU DEIN RAZER CORE X CHROMA PER RAZER SYNAPSE 3.....	15
7. SICHERHEIT UND WARTUNG .....	24
8. RECHTLICHE HINWEISE .....	26

---

# 1. VERPACKUNGSIHALT / SYSTEMANFORDERUNGEN

## VERPACKUNGSIHALT

- Razer Core X Chroma Externes Grafikkarten-Gehäuse
- Thunderbolt™ 3 (USB-C)-Kabel
- Netzkabel\*
- Wichtige Produktinformationen

*\*Unter Umständen inkl. Netzkabeln für bestimmte Regionen*

## SYSTEMANFORDERUNGEN

### HARDWARE

- PCs oder Macs, die externe Grafiklösungen per Thunderbolt™ 3 unterstützen
- Windows® 10 64-bit RS5 / Macs ab macOS High Sierra 10.13.4
- Razer Core X Chroma-kompatible PCI-E-Grafikkarte
- Thunderbolt™ Software für Windows

### RAZER SYNAPSE 3

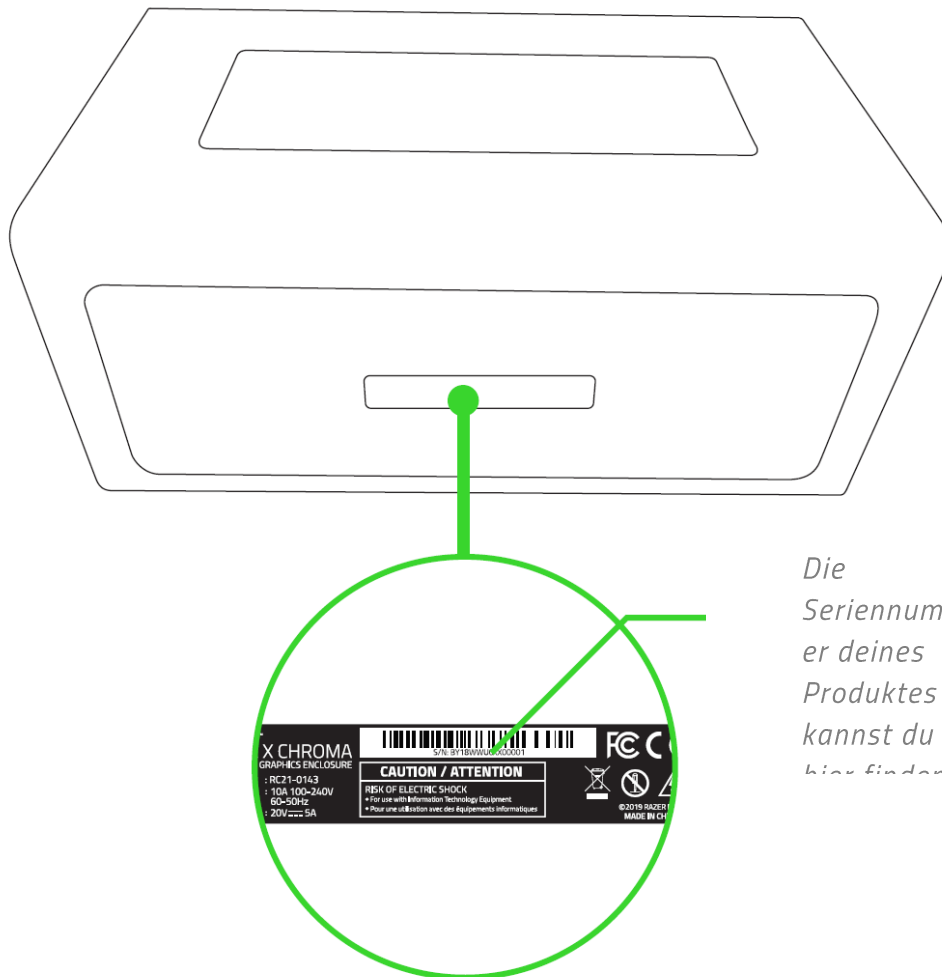
- Windows® 10 64-bit (oder höher)
- Internetverbindung
- 500 MB freier Festplattenspeicher

*Unter [r3r.to/core-x](https://r3r.to/core-x) findest du Informationen zur Kompatibilität und du kannst dir die neuesten Treiber und Firmware-Updates herunterladen.*

---

## 2. HOL DIR DAS KOMPLETTPAKET

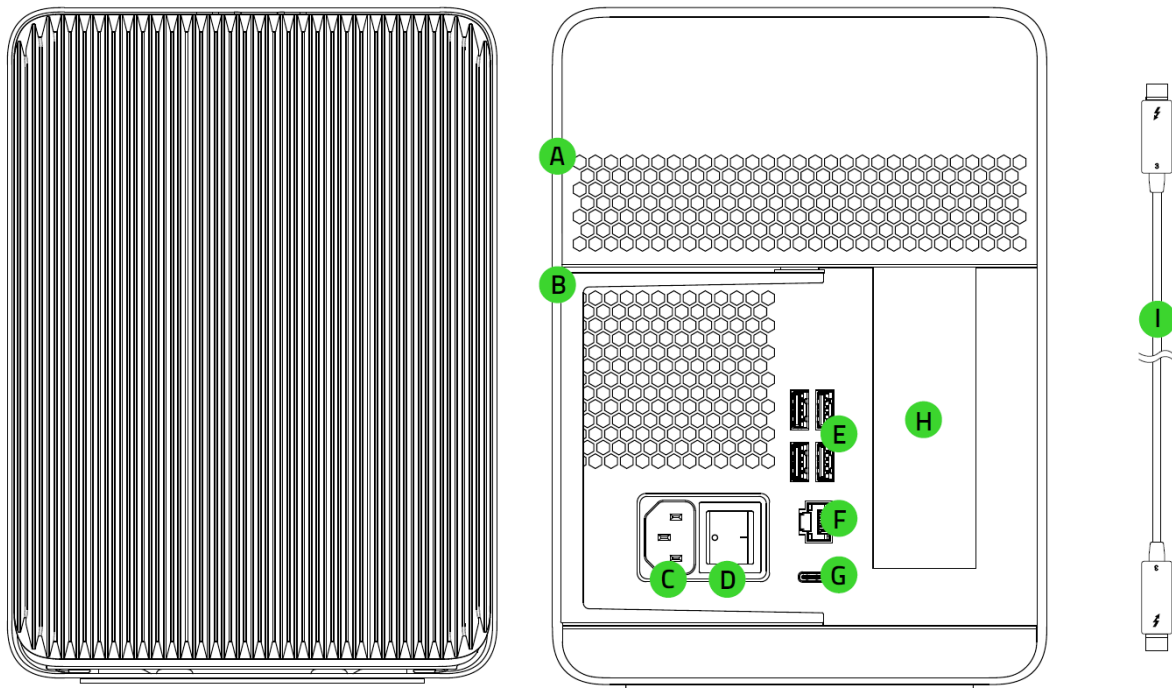
Du hältst du ein fantastisches Gerät in deinen Händen, inklusive 1 Jahr eingeschränkter Produktgarantie. Höchste Zeit, dass du sein volles Potenzial entfesselst, indem du dich online registrierst: [razerid.razer.com/de-de](https://razerid.razer.com/de-de)



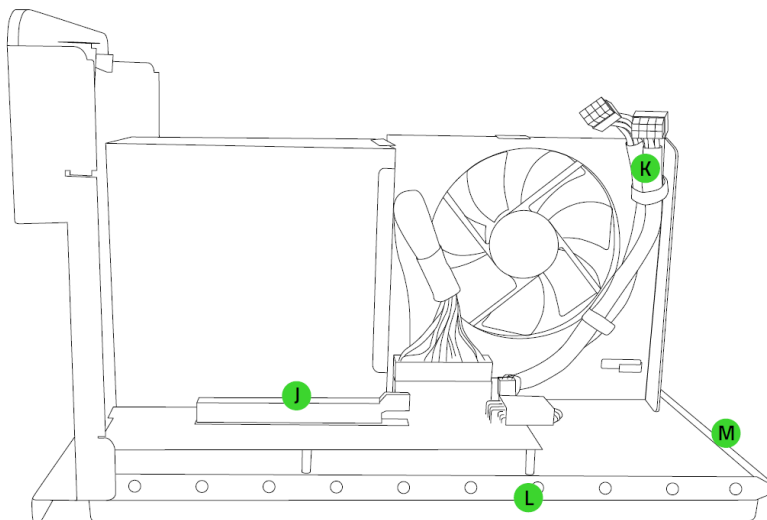
*Die  
Seriennumm  
er deines  
Produktes  
kannst du  
hier finden*

Noch Fragen? Wende dich bitte an dein Razer Support-Team unter [support.razer.com](https://support.razer.com)

### 3. ENTDECKE DEIN EXTERNES GRAFIKKARTEN-GEHÄUSE



- A. Luftauslass
- B. Entriegelungshebel
- C. Stromanschluss
- D. Netzschalter
- E. USB 3.1-Anschlüsse
- F. Gigabit-Ethernet-Anschluss
- G. Thunderbolt 3-Anschluss (USB-C)
- H. PCI-E-Blende
- I. Thunderbolt 3-Kabel (USB-C)

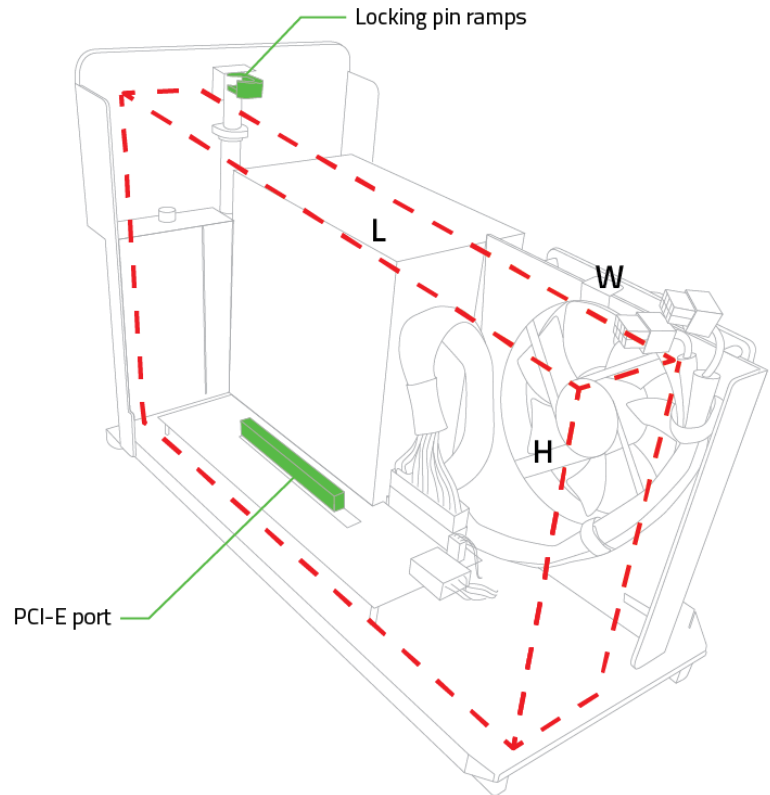


- J. PCI-E-Steckplatz
- K. 6+2-Pol-Stromanschlüsse
- L. Interne Razer Chroma-Beleuchtung
- M. Razer Chroma-Unterbodenbeleuchtung

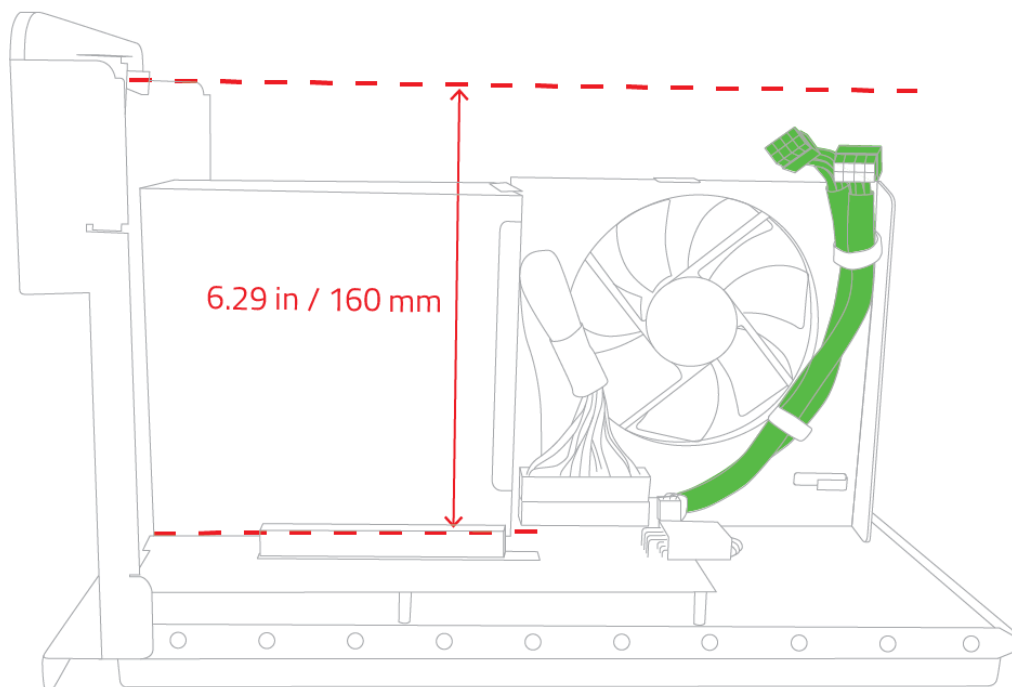
## MAX. INTERNE ABMESSUNGEN:

- Länge: 330 mm
- Höhe: 160 mm
- Breite: 60 mm

**i** Höhe gemessen von der Oberkante des PCIe-Steckplatzes bis zur Unterkante der Verriegelungszapfen.



Achte darauf, dass noch genug Platz für die 6+2-Pol-Stromanschlüsse bleibt.

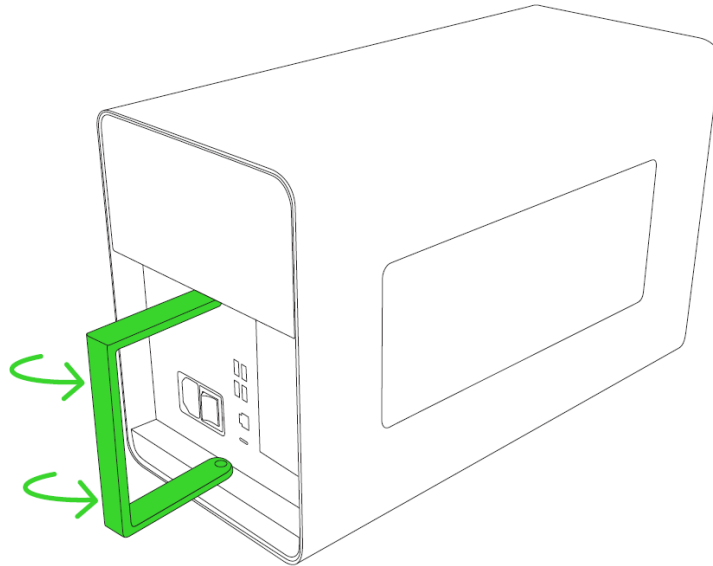


---

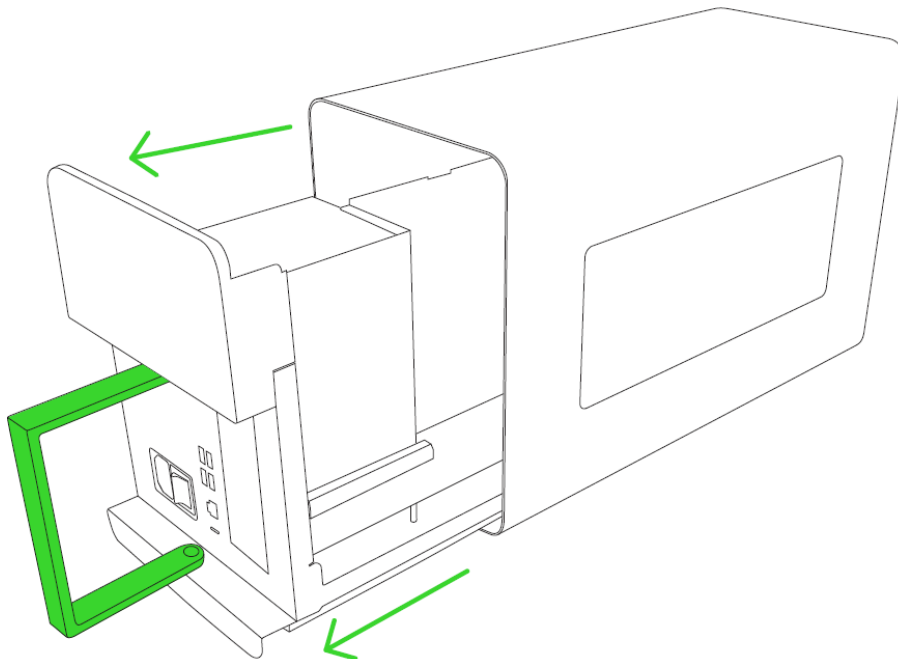
## 4. SO RICHEST DU DEIN RAZER CORE X CHROMA EIN

**i** *ACHTUNG: Achte beim Ein- oder Ausbau von Grafikkarten darauf, dass dein Razer Core X Chroma ausgeschaltet und von der Stromversorgung getrennt ist, um elektrischen Schlägen vorzubeugen.*

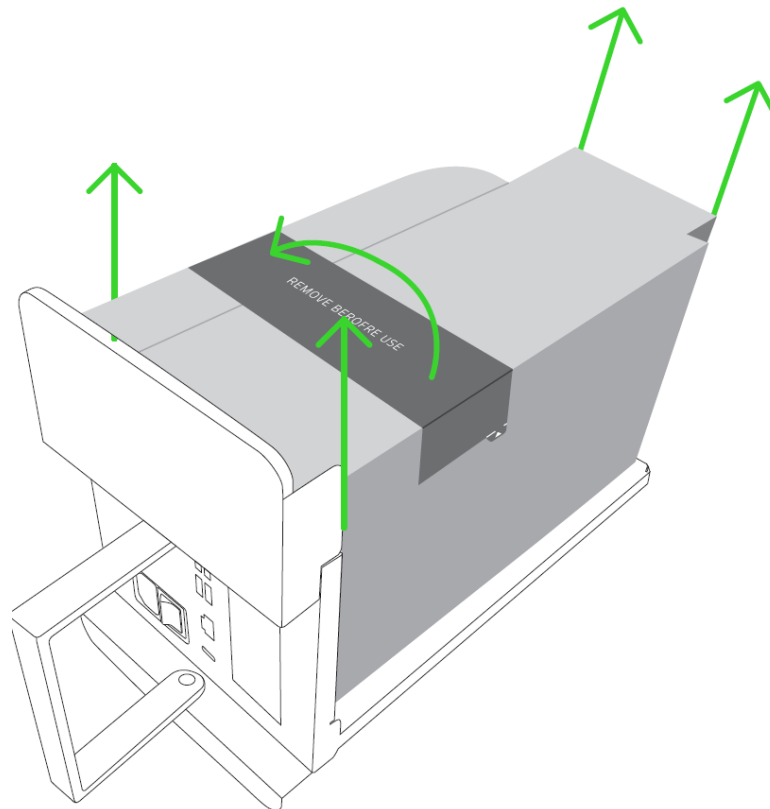
1. Ziehe sanft am Hebel, um das Gehäuse zu entriegeln.



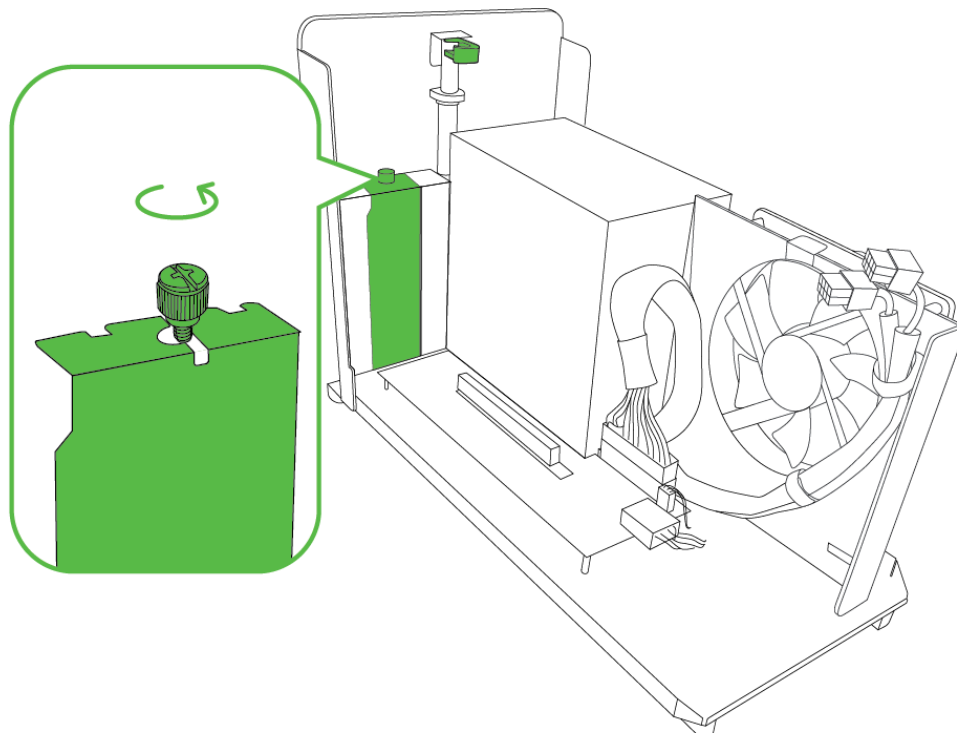
2. Ziehe das Innenteil aus dem Gehäuse heraus.



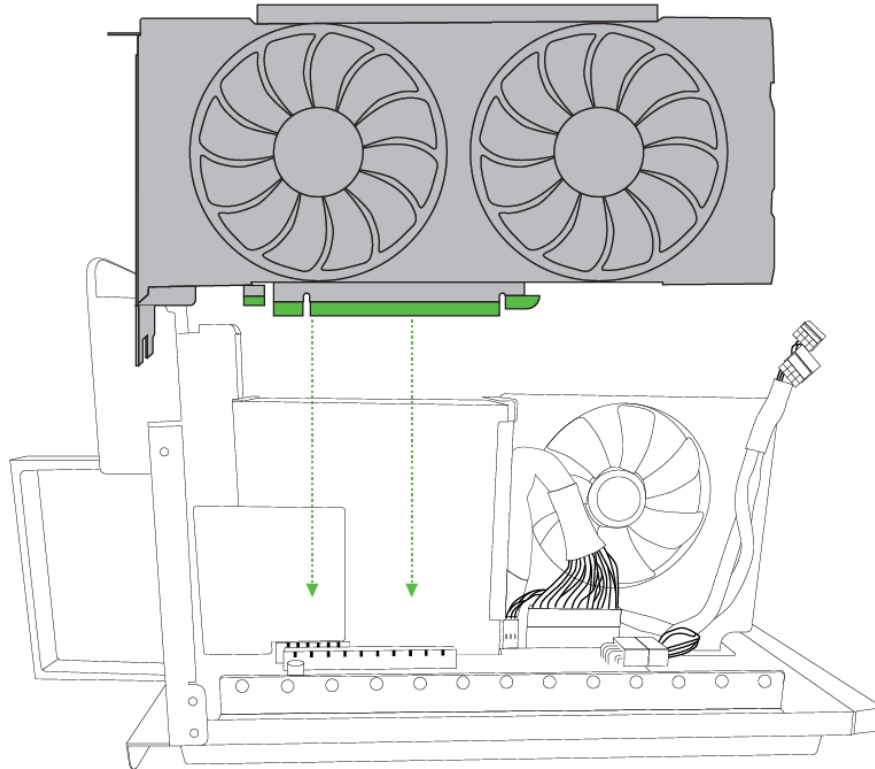
3. Entferne das Klebeband und den schützenden Schaumstoff.



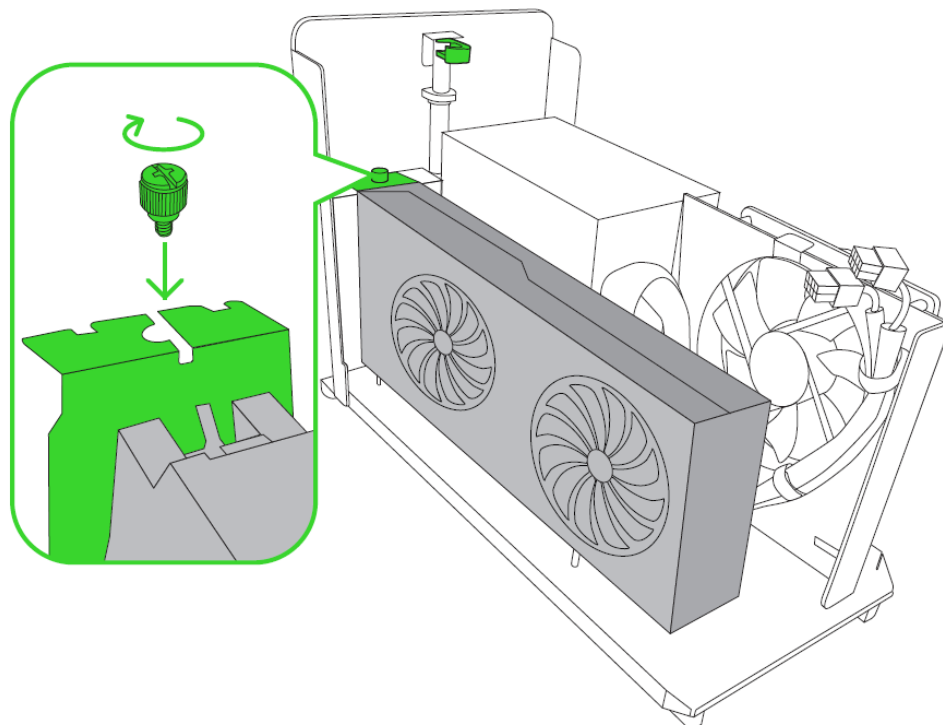
4. Entferne die Abdeckung des PCI-E-Steckplatzes mitsamt der Schraube.



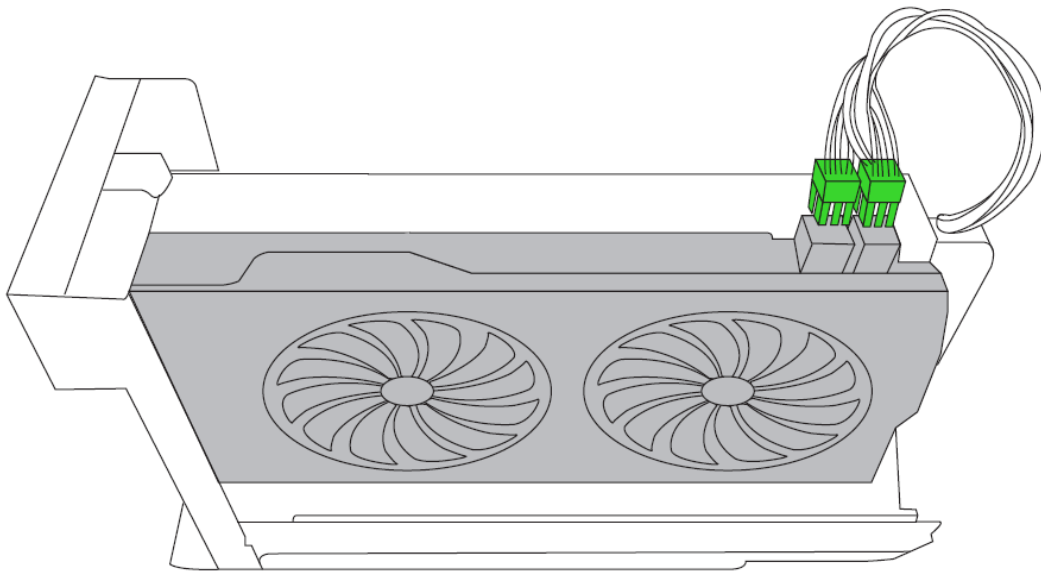
5. Setze deine kompatible Grafikkarte (nicht im Lieferumfang enthalten) in den PCI-E-Steckplatz ein.



6. Setze die PCI-E-Schraube wieder ein.

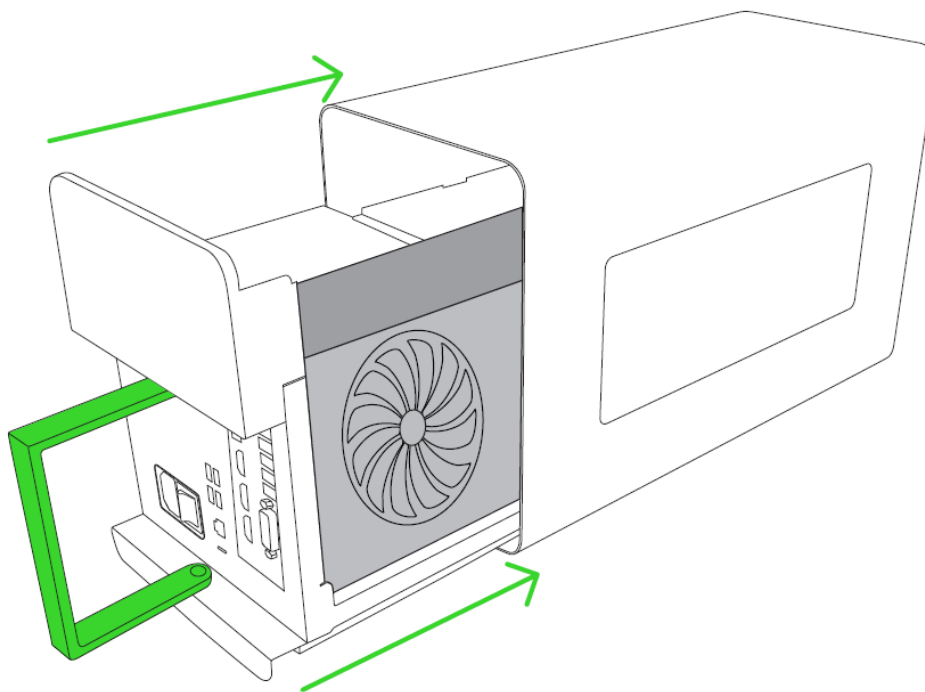


7. Verbinde die 6+2-Pol-Stromanschlüsse mit deiner Grafikkarte.

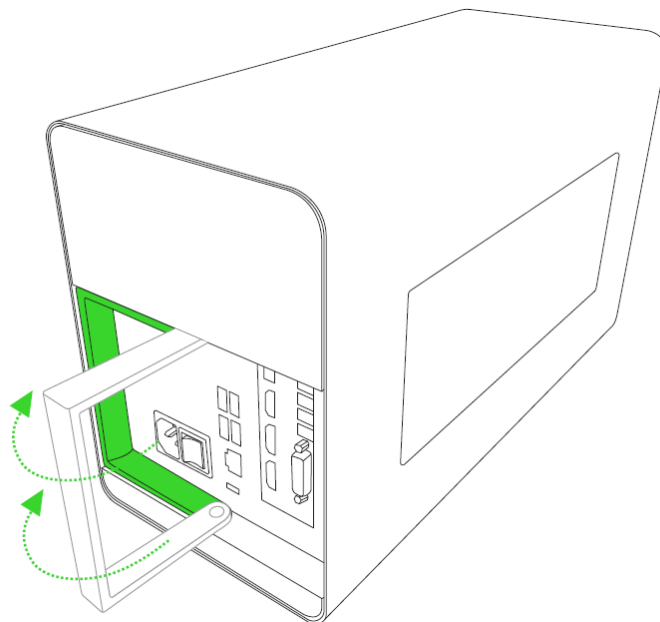


**i** Achte darauf, dass du die Netzkabel vom Lüfter fernhältst. Du kannst die Kabelbinder innerhalb des Gehäuses nutzen, um so bei Bedarf die Stromkabel vom Lüfter fernzuhalten.

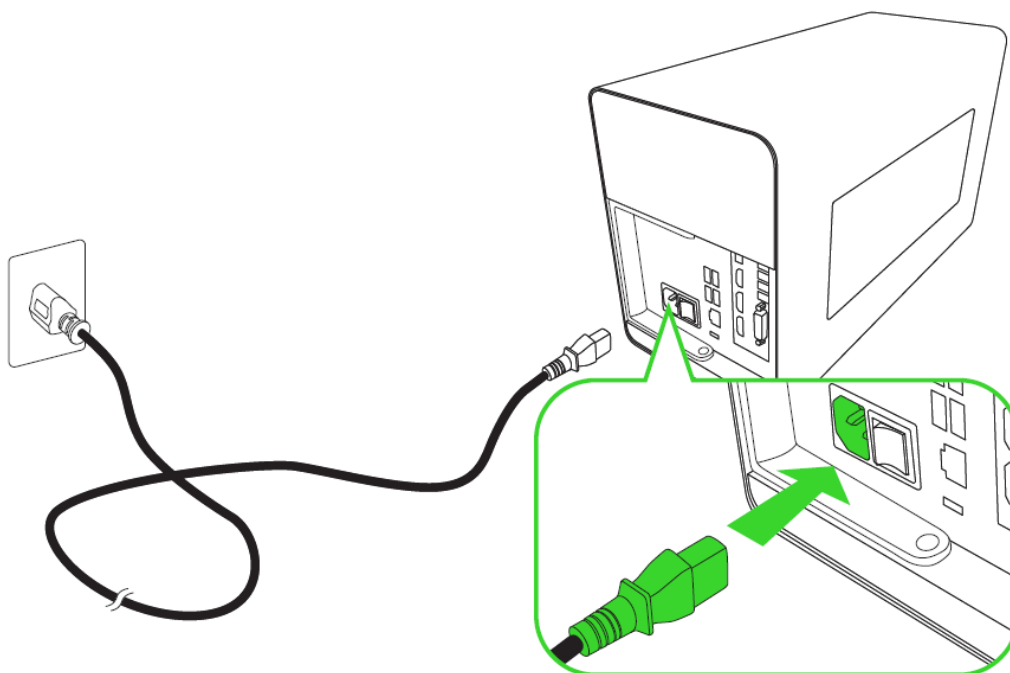
8. Schiebe das Innenteil wieder vollständig in das Gehäuse zurück.



9. Drücke den Hebel, um das Gehäuse zu verriegeln.

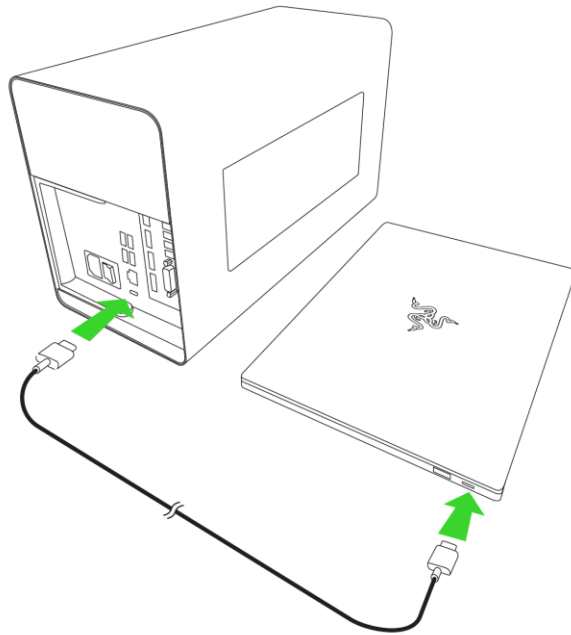


10. Verbinde mithilfe des Netzkabels dein Razer Core X Chroma mit einer Steckdose.



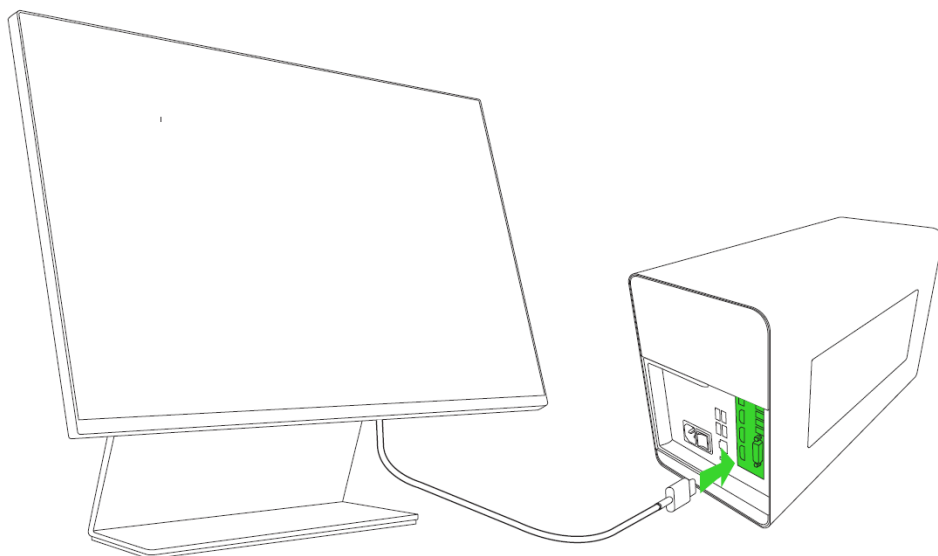
 Bitte verwende den passenden Steckeradapter für jeweilige Region.

11. Achte darauf, dass dein Razer Core X Chroma mit dem Thunderbolt 3 (USB-C)-Anschluss  
deines kompatiblen  
Systems mit Thunderbolt™ 3 per Thunderbolt 3 (USB-C)-Kabel verbunden ist.



- i** Über diese USB-C-Verbindung wird dein kompatibler Laptop auch mit Strom versorgt und aufgeladen. Bitte verwende stets ein kompatibles aktives Thunderbolt 3-Kabel (USB-C) mit 40 Gbps.

12. Verbinde dein Razer Core X Chroma über den DisplayPort deiner installierten Grafikkarte mit einem externen Monitor.



13. Bitte denk daran, dein System zu aktualisieren, bevor du dein Razer Core X Chroma einschaltest.

#### **Für Windows-Systeme**

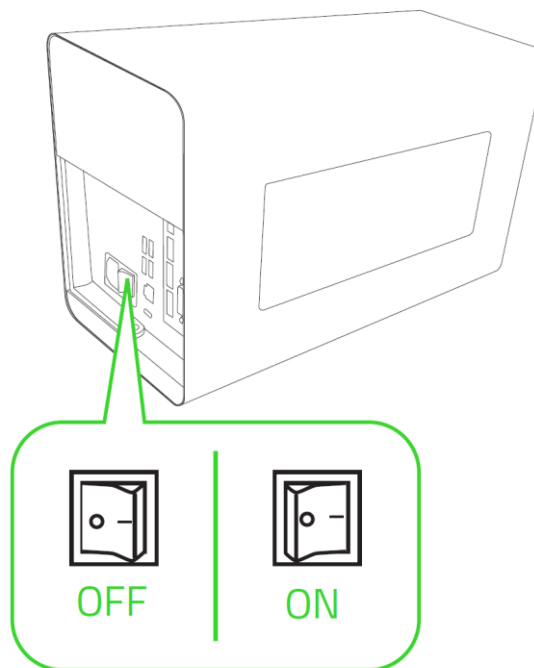
Bitte stelle sicher, dass auf deinem System die neuesten Windows-Updates installiert sind. Das Razer Core X Chroma setzt voraus, dass mindestens Windows 10 RS5 installiert ist.

Bitte wende dich an den Hersteller deines Geräts, um sicherzustellen, dass dein System externe Grafiklösungen per Thunderbolt 3 unterstützt, über das neueste BIOS verfügt und alle zusätzlichen Updates für externe GPUs mit Intel Thunderbolt 3 installiert sind.

#### **Für macOS-Systeme**

Das Razer Core X Chroma erfordert Macs ab macOS High Sierra 10.13.4 mit Thunderbolt 3. Um mehr darüber zu erfahren, wie du deinen Mac auf dem neusten Stand hältst, wirf bitte einen Blick in das [macOS Benutzerhandbuch](#).

14. Betätige den Netzschalter.

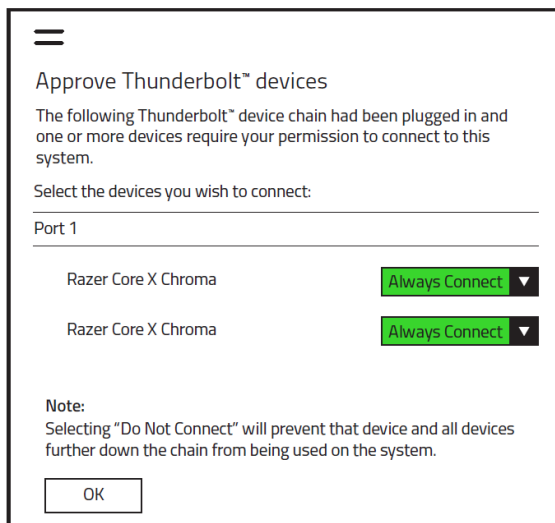


**i** Die Beleuchtung ist nur dann aktiviert, wenn dein Gerät mit dem Thunderbolt 3-Anschluss (USB-C) deines Computers verbunden ist. Zudem muss eine kompatible Grafikkarte installiert sein, damit die interne Beleuchtung zum Einsatz kommen kann.

15. So konfigurierst du die System-Einstellungen für dein Razer Core X Chroma:

### Für Windows-Benutzer

Sobald du dein Razer Core X Chroma eingeschaltet und mit deinem System verbunden hast, erscheint das Thunderbolt Software-Fenster. Setze einfach alle aufgeführten Instanzen von "Razer Core X Chroma" auf **Immer verbinden** und klicke auf **OK**. Auf diese Einstellungen kannst du per Thunderbolt Software in der Taskleiste zugreifen, falls das Pop-up-Fenster nicht erscheint.



**i** Das einzigartige Dual-Chip-Design des Razer Core X Chroma ermöglicht die effektive Verarbeitung von Grafik- und Peripheriedaten über ein einfaches Thunderbolt 3-Kabel, das Gehäuse und Laptop verbindet. Dazu müssen alle aufgeführten Instanzen von "Razer Core X Chroma" auf **Immer verbinden** gesetzt sein.

### Für Mac-Benutzer

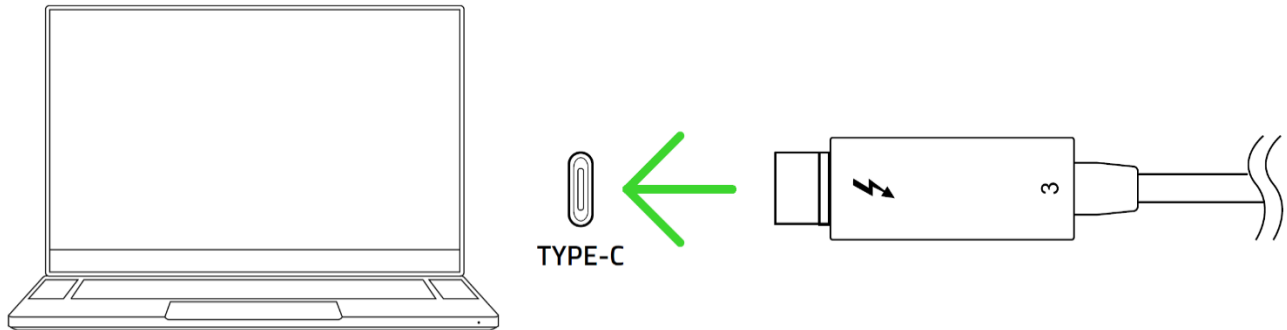
Du kannst dein Razer Core X Chroma mit unterstützten Anwendungen verwenden, sobald es mit dem Thunderbolt 3-Anschluss (USB-C) deines Macs verbunden ist. Um mehr darüber zu erfahren, wie du deine externe Grafikkarten-Konfiguration mit deinem Mac verwenden kannst, besuche bitte [support.apple.com/HT208544](https://support.apple.com/HT208544).

16. Installiere den Treiber der Grafikkarte, die du in deinem Razer Core X Chroma installiert hast. Windows Update installiert unter Umständen automatisch einen Treiber für die Grafikkarte. Wir empfehlen dir aber, lieber selbst den neusten Treiber direkt von [NVIDIA](https://www.nvidia.com) oder [AMD](https://www.amd.com) herunterzuladen. Bitte achte darauf, dass du den richtigen Treiber für dein System auswählst, denn manche Systeme benötigen entweder den Standard- oder den DCH-Treiber.

**i** *Die externe Grafikkarte muss vor der Installation des Treibers vom System erkannt werden. Verfügt dein System bereits über eine interne Grafikkarte, kann es nötig sein, dafür die neusten Treiber zu installieren, um die externe Grafikkarte nutzen zu können.*

---

## 5. SO INSTALLIERST DU RAZER SYNAPSE 3 FÜR DEIN RAZER CORE X CHROMA



Schritt 1: Achte darauf, dass dein Razer Core X Chroma mit dem Thunderbolt 3-Anschluss (USB-C) deines Computers verbunden ist und du deinem Razer Core X Chroma die entsprechenden Zugriffsrechte zugewiesen hast.

Schritt 2: Installiere bei Aufforderung\* Razer Synapse 3 oder lade dir das Installationsprogramm von [razer.com/synapse](https://razer.com/synapse) herunter.

Schritt 3: Lege eine Razer ID an oder melde dich mit einem vorhandenen Konto an.

*\*Verfügbar ab Windows 10.*

---

## 6. SO KONFIGURIERST DU DEIN RAZER CORE X CHROMA PER RAZER SYNAPSE 3

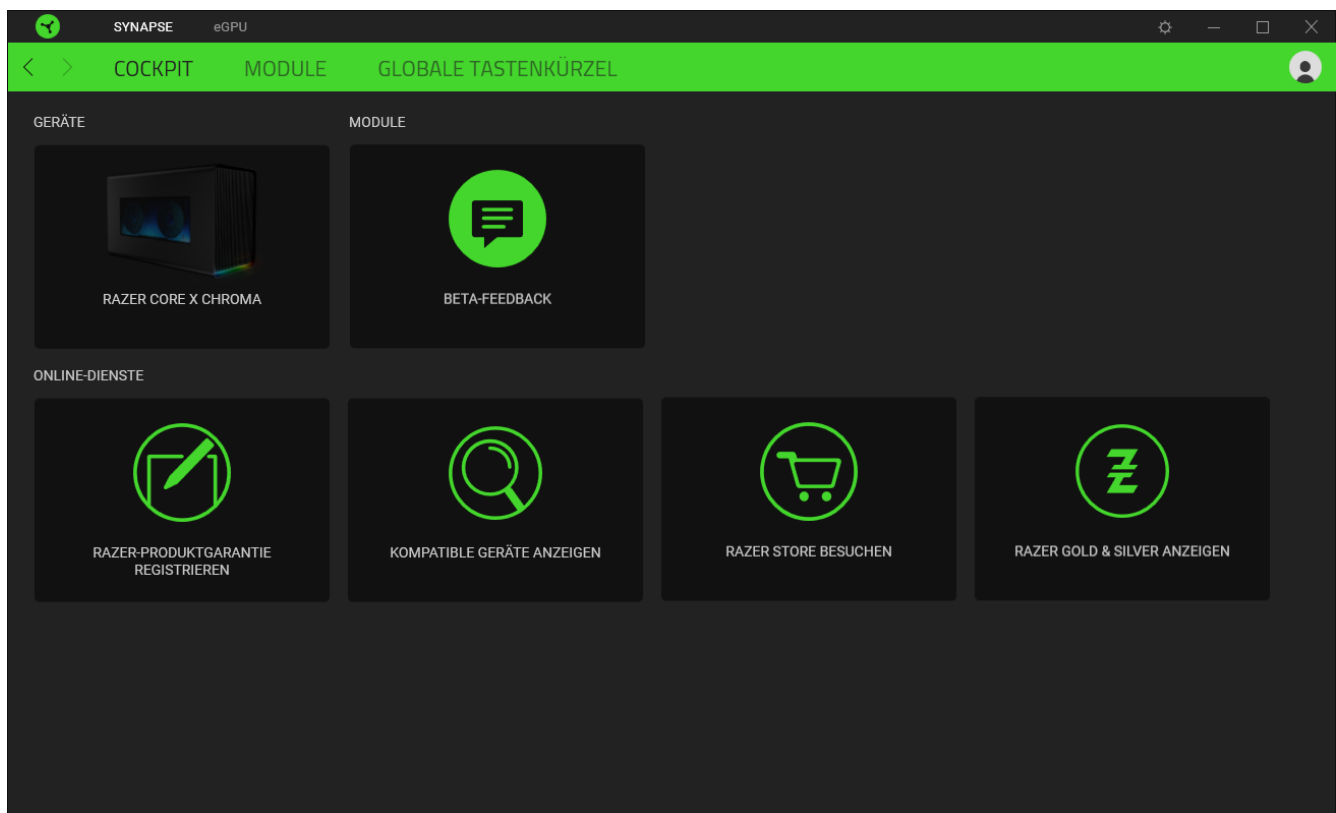
**!** *Die hier aufgelisteten Features erfordern, dass du dich bei Razer Synapse 3 anmeldest. Diesen Features sind Änderungen vorbehalten, abhängig von der aktuellen Softwareversion und deinem Betriebssystem.*

### REGISTERKARTE "SYNAPSE"

Die Registerkarte "Synapse" ist die Standardregisterkarte, wenn du Razer Synapse 3 zum ersten Mal startest.

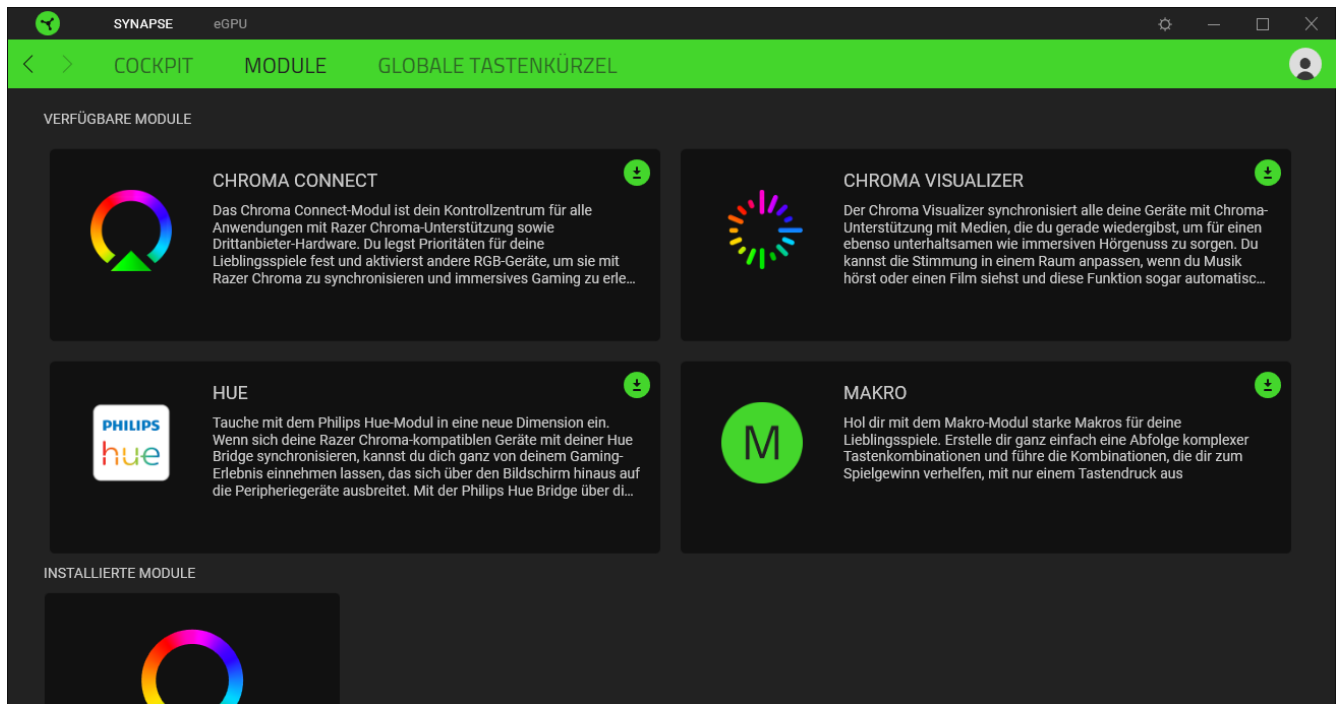
### Cockpit

Die Registerkarte "Cockpit" bietet dir eine Übersicht über Razer Synapse 3. Von dort aus kannst du auf alle deine Razer-Geräte, Module und Online-Dienste zugreifen.



## Module

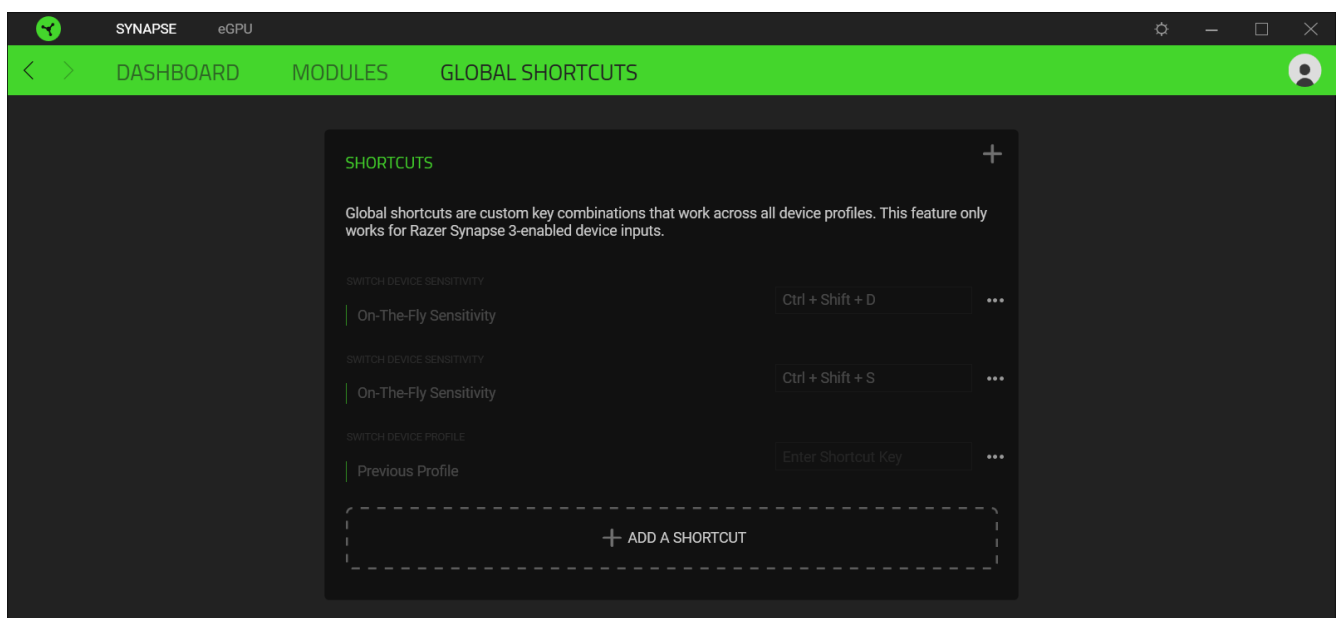
Unter der Registerkarte "Module" werden alle installierten und zur Installation verfügbaren Module angezeigt.



## Globale Tastenkürzel

Du kannst Aktionen oder Razer Synapse 3-Funktionen benutzerdefinierten Tastenkombinationen zuweisen, die dann für alle Geräteprofile gelten. [Erfahre mehr über Profile](#)

**!** Nur Eingaben von Geräten, die Razer Synapse unterstützen, werden erkannt.

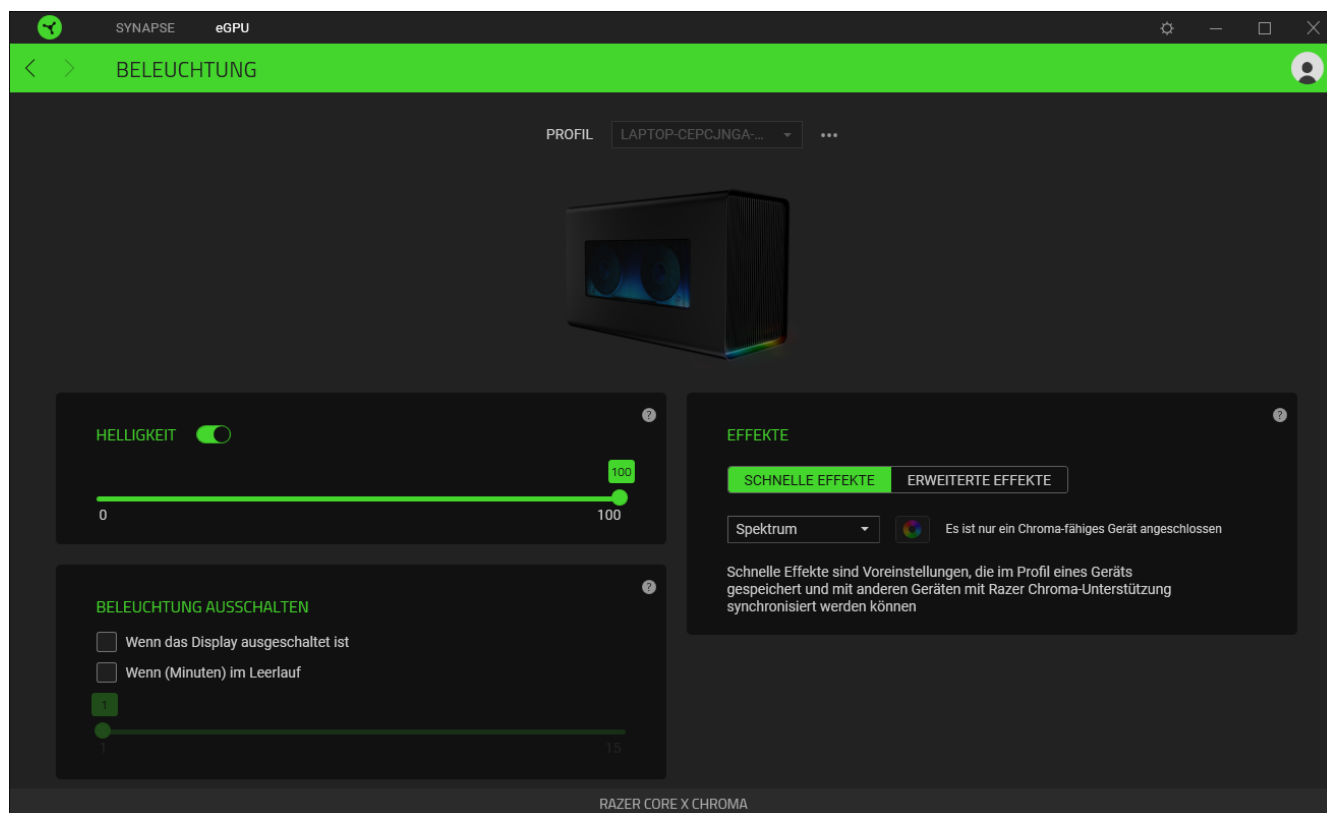


## REGISTERKARTE eGPU

Die Registerkarte "eGPU" ist die wichtigste für dein Razer Core X Chroma. Von hier aus kannst du die Einstellungen der Beleuchtung deines externen Grafikkarten-Gehäuses anpassen. Änderungen, die in dieser Registerkarte vorgenommen werden, speichert das Programm automatisch auf deinem System und in der Cloud.

### Beleuchtung

Über die Registerkarte "Beleuchtung" kannst du die Beleuchtungseinstellungen für dein Razer Gerät anpassen.



### Profil

In deinem Profil werden die Einstellungen für alle deine Razer Geräte gespeichert. Standardmäßig basiert die Profilbezeichnung auf deinem Systemnamen. Um ein Profil hinzuzufügen, umzubenennen, zu exportieren, zu duplizieren oder zu löschen, klicke einfach die Schaltfläche ( ●●● ) an.


### Helligkeit

Du kannst die Beleuchtung deines Razer Geräts ausschalten, indem du die Helligkeit anpasst oder die Leuchtkraft per Regler erhöhst oder verringerst.


## Schnelle Effekte

Es gibt eine Anzahl vordefinierter Effekte, die ausgewählt und auf die Beleuchtung deines Geräts angewendet werden können:

**i** Nur Geräte, die den ausgewählten Beleuchtungseffekt unterstützen, werden synchronisiert.

	Name	Beschreibung	Einrichtung
	Audiometer	Die LEDs leuchten je nach aktueller Lautstärke mit einem Standard-Farbspektrum auf.	Farben-Boost-Stufe wählen
	Atmung	Die Beleuchtung pulsiert in der ausgewählten Farbe bzw. den ausgewählten Farben.	Wähle bis zu zwei Farben oder Zufallsfarben.
	Feuer	Die LEDs leuchten in warmen Farben auf, um das Lodern von Flammen zu imitieren.	Keine weitere Anpassung erforderlich.
	Durchlaufen des Farbspektrums	Die LEDs wechseln in einer Endlosschleife zwischen 16,8 Millionen Farben.	Keine weitere Anpassung erforderlich.
	Sternenfunkeln	Die LEDs leuchten und verdunkeln sich zufällig für einen per Zufall bestimmten Zeitraum.	Wähle bis zu zwei Farben oder Zufallsfarben und dann die Dauer.
	Statisch	Die LEDs leuchten in der ausgewählten Farbe.	Wähle eine Farbe.
	Welle	Die Beleuchtung scrollt in die gewählte Richtung.	Als Richtung der Welle kannst du "Links nach Rechts" oder "Rechts nach Links" wählen.

## Erweiterte Effekte

Mithilfe der Option "Erweiterte Effekte" kannst du einen Chroma-Effekt wählen, um ihn mit deinen kompatiblen Geräten zu verwenden. Um deinen eigenen Chroma-Effekt zu erstellen, klicke einfach auf die Chroma Studio-Schaltfläche (). [Weitere Informationen über Razer Chroma Studio findest du hier](#)

## Beleuchtung ausschalten

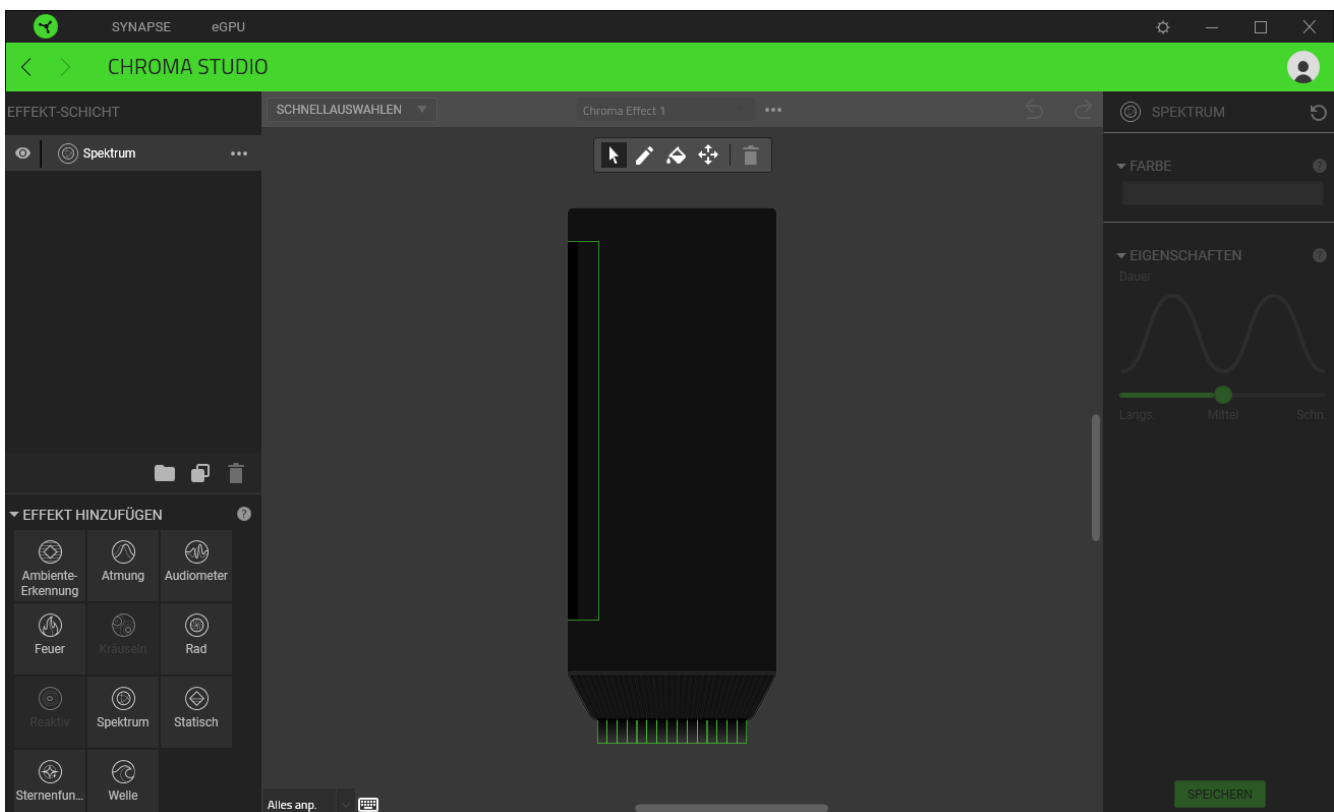
Du kannst Energie sparen, indem mithilfe dieser Option die Beleuchtung deines Geräts ausschaltest, sobald der Bildschirm ausgeschaltet wird. Du kannst auch die Beleuchtung deines

Razer Core X Chroma automatisch ausschalten lassen, wenn sie über einen bestimmten Zeitraum hinweg nicht benutzt wurde.

## REGISTERKARTE "STUDIO"

**!** Die Registerkarte 'Studio' wird nur angezeigt, falls du das Razer Chroma Studio Modul unter der Registerkarte 'Module' installiert hast.

Mit Razer Chroma Studio kannst du deine eigenen Razer Chroma-Effekte erstellen und bearbeiten, um sie dann mit allen deinen Geräten mit Razer Chroma-Unterstützung bzw. RGB-Geräten zu benutzen. Um einen Razer Chroma-Effekt hinzuzufügen, zu importieren oder exportieren, umzubenennen, zu duplizieren oder zu löschen, klicke einfach die Schaltfläche "Diverses" (●●●) an. Um die ausgewählte Schicht auf ihre ursprüngliche Einstellung zurückzusetzen, klicke auf die Schaltfläche "Zurücksetzen" (↺). Um eine geänderte Schicht zu übernehmen und zu speichern, klicke auf die Schaltfläche "Speichern".








### *Schnellauswahlen*




Im Menü "Schnellauswahlen" findest du Voreinstellungen für Beleuchtungszonen, mit denen du ganz leicht dein Razer Gerät individuell anpassen kannst. Du kannst auch jede LED einzeln auswählen, indem du eine Zone anklickst, oder durch Klicken und Ziehen mehrere LEDs auswählen.

### *Auswahl-Panel & Steuerung*

Mithilfe des Auswahl-Panels kannst du ganz leicht LED-Bereiche auswählen oder entfernen, auf die dein Chroma-Effekt angewendet werden soll. Im Folgenden findest du die Funktionen, unter denen du wählen kannst:

-  Selektor – Wähle die LED(s), bei denen du einen Effekt anwenden möchtest.
-  Stift – Damit kannst du den aktuellen Effekt direkt auf die LEDs übertragen.
-  Farbeimer – Bereich durchgehend mit dem aktuellen Effekt ausfüllen.
-  Bewegen – Ermöglicht dir das Neupositionieren deiner Geräte.
-  Auswahl löschen – Effekt aus der aktuellen Auswahl entfernen.


### *Effekt-Schicht*

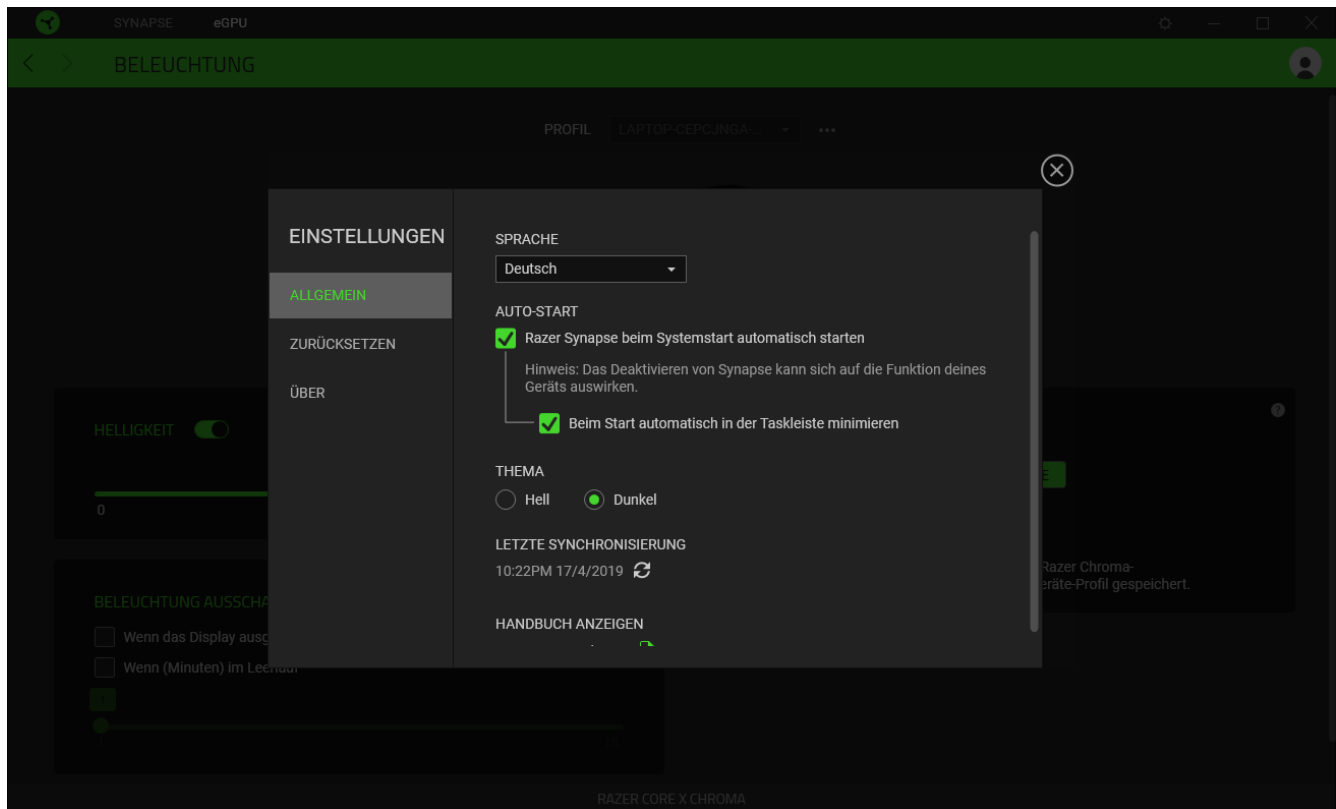
Beleuchtungseffekte sind in Schichten aufgebaut, wobei die oberste Schicht Priorität genießt. Du kannst mehrere Beleuchtungseffekte in einer Gruppe zusammenfassen, indem du die Schaltfläche "Gruppe hinzufügen" (  ) anklickst und die gewünschten Schichten auf den neu hinzugefügten Ordner ziehst. Eine Schicht kannst du auch per Klick auf die Schaltfläche "Kopieren" (  ) duplizieren oder per Klick auf die Schaltfläche "Effekt löschen" (  ) löschen. Manche Schichten haben einander überlappende Effekte, weshalb du die Schichten vielleicht in einer bestimmten Reihenfolge anordnen solltest.

### *Effekt hinzufügen*


Alle unterstützten Schnellen Effekte werden unter der Option "Effekt hinzufügen" aufgeführt, auf die du klicken kannst, um einen solchen Effekt einer Effekt-Schicht hinzuzufügen. Schnelle Effekte kannst du im Chroma Studio bearbeiten und dort die vordefinierte Farbe, Eigenschaften und Wiedergabeoptionen ändern.

## FENSTER "EINSTELLUNGEN"

Im Einstellungen-Fenster, das du per Klick auf die Schaltfläche (  ) von Razer Synapse 3 aufrufst, kannst du den Start und die Anzeigesprache von Razer Synapse 3 anpassen, dir das Handbuch jedes verbundenen Razer-Geräts ansehen oder jedes verbundene Razer-Gerät auf seine Werkseinstellungen zurücksetzen.



### Registerkarte "Allgemein"

Die Standard-Registerkarte des Fensters "Einstellungen". Von hier aus kannst du die Anzeigesprache der Software, ihr Verhalten beim Start anpassen und das Anzeige-Thema anpassen. Auch das Handbuch aller verbundenen Razer Geräte kannst du dir ansehen. Du kannst auch manuell deine Profile mit der Cloud synchronisieren (  ) oder dir das Handbuch aller verbundenen Razer Geräte ansehen.

### Registerkarte "Zurücksetzen"

Mithilfe der Registerkarte "Zurücksetzen" kannst du alle verbundenen Razer Geräte mit integriertem Speicher auf ihre Werkseinstellungen zurücksetzen und/oder Razer Synapse 3-Tutorials zurücksetzen, um dich erneut mit den neuen Features von Razer Synapse 3 vertraut zu machen.

 *Alle im integrierten Speicher der ausgewählten Geräte gesicherten Profile werden gelöscht, wenn du ein Razer Gerät zurücksetzt.*

## **Registerkarte "Über"**

Über die Registerkarte "Über" kannst du dir kompakte Software-Informationen, Copyright-Angaben und Links zu den Nutzungsbedingungen anzeigen lassen. Mithilfe dieser Registerkarte kannst du auch nach Software-Updates suchen oder schnell auf die Razer Communitys in den Sozialen Medien zugreifen.

---

## 7. SICHERHEIT UND WARTUNG

### SICHERHEITSRICHTLINIEN

Um die größtmögliche Sicherheit bei der Benutzung deines Razer Core X Chroma zu gewährleisten, empfehlen wir die Einhaltung der folgenden Richtlinien:

- Solltest du Probleme beim normalen Betrieb des Geräts haben und die Fehlerbehebung schafft keine Abhilfe, trenne das Gerät von der Stromversorgung und wende dich an die Razer-Hotline. Hilfe findest du auch unter [support.razer.com](https://support.razer.com). Versuche nicht, das Gerät selbst zu warten oder zu reparieren.
- Das Gerät darf nur an einer Stromversorgung der Art betrieben werden, die auf dem Gerät angegeben ist. Wenn du dir bei der Stromversorgung nicht sicher bist, frage deinen Energieversorger oder einen qualifizierten Techniker.
- Bitte hüte dich beim Einsatz deines Geräts vor elektrischen Schlägen oder Schäden. Du solltest das Gerät bei Gewitter stets vom Netz trennen und darauf achten, dass du das Gerät nur mit absolut trockenen Händen berührst. Halte es von Flüssigkeiten und Wärmequellen fern und ergreife je nach Situation die jeweils angemessenen Sicherheitsmaßnahmen.
- Verwende das externe Grafikkarten-Gehäuse nicht, falls Kabel oder Drähte freiliegen oder beschädigt sein sollten. Ansonsten könntest du einen elektrischen Schlag bekommen.
- Bitte verwende nur das mitgelieferte Zubehör und kaufe nur Zubehör, das entweder direkt von Razer stammt oder von Razer freigegeben wurde.
- Platziere dein Gerät auf einem stabilen Untergrund, der eine ausreichende Belüftung ermöglicht.
- Wenn du externe Geräte mit deinem Gerät verbindest, solltest du darauf achten, wo du die Kabel verlegst. Verlege Kabel so, dass man nicht darauf treten kann und sie nirgendwo eingeklemmt werden, besonders im Bereich der Stecker, Steckdosen und am Geräteausgang.
- Wenn du angeschlossene Geräte und/oder Kabel entfernst, solltest du die Kabel immer am Stecker abziehen. Ziehe niemals gewaltsam an einem Kabel.
- Achte darauf, dass dein Gerät und alle mit ihm verbundenen Geräte ausgeschaltet und von der Stromversorgung getrennt sind, bevor du Grafikkarten ein- oder ausbaust.

### WARTUNG UND BENUTZUNG

Dein Razer Core X Chroma benötigt nur ein geringes Ausmaß an Wartung, um in einem optimalen Zustand zu bleiben. Wir empfehlen dir, dein Gerät einmal monatlich von der Stromversorgung zu trennen, alle Kabel und die installierte Grafikkarte zu entfernen und alle Komponenten mit

Druckluft oder einem Wattestäbchen zu reinigen, um das Ansammeln von Schmutz zu vermeiden.  
Bitte verwende keine Seife oder aggressive Reinigungsmittel.

---

## 8. RECHTLICHE HINWEISE

### INFORMATIONEN ZUM URHEBERRECHT UND ZUM GEISTIGEN EIGENTUM

© 2025 Razer Inc. Alle Rechte vorbehalten. Razer, das dreiköpfige Schlangen-Logo, das Razer-Logo, "For Gamers. By Gamers." und das "Powered by Razer Chroma"-Logo sind Marken oder eingetragene Marken von Razer Inc. und/oder angeschlossenen Unternehmen in den Vereinigten Staaten oder anderen Ländern.

Mac and macOS are trademarks of Apple Inc., registered in the U.S. and other countries.

Thunderbolt and the Thunderbolt logo are trademarks of Intel Corporation in the U.S. and/or other countries.

Windows and the Windows logo are trademarks of the Microsoft group of companies

Alle anderen Warenzeichen sind Eigentum der jeweiligen Inhaber.

Razer Inc. ("Razer") kann über Copyrights, Marken, Geschäftsgeheimnisse, Patente, Patentanträge oder andere Rechte an geistigem Eigentum (eingetragen oder nicht) hinsichtlich des Produkts in diesem Handbuch verfügen. Razer gewährt durch die Bereitstellung dieses Handbuchs keine Lizenz für diese Copyrights, Marken, Patente oder anderen Formen von geistigem Eigentum. Dein Razer Core X Chroma (das "Produkt") kann sich von den Abbildungen auf der Verpackung oder anderswo unterscheiden. Razer übernimmt keine Haftung für solche Unterschiede oder für eventuelle Fehler. Die in diesem Handbuch enthaltenen Informationen können sich ohne Ankündigung jederzeit ändern.

### EINGESCHRÄNKTE PRODUKTGARANTIE

Die neusten und aktuellsten Bedingungen der Eingeschränkten Produktgarantie findest du unter [razer.com/warranty](https://www.razer.com/warranty).

### HAFTUNGSBESCHRÄNKUNG

Razer haftet in keinem Falle für verlorene Gewinne, Verluste von Informationen oder Daten, besondere, zufällige, indirekte, strafrechtliche oder Folgeschäden, die sich aus dem Vertrieb, dem Verkauf, dem Wiederverkauf, dem Gebrauch oder Nichtgebrauch des Produkts ergeben. Razer ist in keinem Falle verpflichtet, für höhere Summen als den Einzelhandelspreis des Produkts zu haften.

### ALLGEMEIN

Diese Bedingungen unterliegen dem Recht des Staates, in dem das Produkt erworben wurde. Wenn eine hierin enthaltene Bestimmung ungültig oder nicht durchsetzbar ist, wird sie (soweit sie

ungültig oder nicht durchsetzbar ist) unwirksam und wird ohne Einfluss auf die verbleibenden Bestimmungen aus der Auslegung dieser Vereinbarung ausgeschlossen. Razer behält sich das Recht vor, jede Bedingung jederzeit und ohne Vorankündigung zu ändern.