



RAZER CORE X

GUIA PRINCIPAL

O compartimento de placa gráfica desktop externa **Razer Core X** Thunderbolt™ 3 transforma seu laptop em uma máquina de jogos de classe desktop ao adicionar gráficos NVIDIA® GeForce®, NVIDIA® Quadro® ou AMD Radeon™ externos*. A enorme fonte de alimentação de 650 W abastece a placa gráfica e fornece 100 W de potência para laptops compatíveis via USB-C. Beleza e potência juntas na melhor solução gráfica externa.

**Placa gráfica vendida separadamente.*

CONTEÚDO

1. CONTEÚDO DA EMBALAGEM/REQUISITOS DO SISTEMA	3
2. REGISTRO/SUORTE TÉCNICO	4
3. ESPECIFICAÇÕES TÉCNICAS	5
4. LAYOUT DO DISPOSITIVO	6
5. INSTALANDO O SEU RAZER CORE X	8
6. INFORMAÇÕES LEGAIS	16

1. CONTEÚDO DA EMBALAGEM/REQUISITOS DO SISTEMA

CONTEÚDO DA EMBALAGEM

- Compartimento de placa gráfica externa Razer Core X
- Cabo Thunderbolt™ 3 (USB-C™)
- Cabo de alimentação*
- Guia de informações importantes do produto

**pode incluir cabos de alimentação para regiões específicas*

REQUISITOS DO SISTEMA

- PC com suporte para placa gráfica externa Thunderbolt 3™
- Placa gráfica PCI-E compatível com Razer Core X
- Windows® 10 de 64 bits (ou superior)

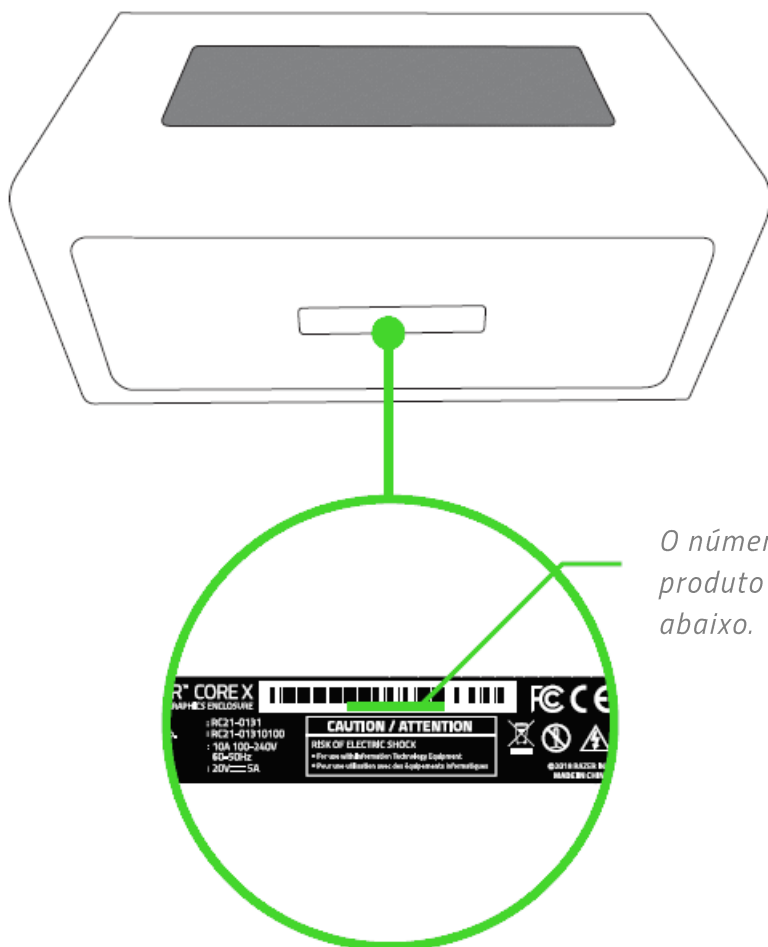
Observação: Visite rzd.to/core para obter informações sobre compatibilidade; e para baixar as últimas atualizações de drivers e firmware.

2. REGISTRO/SUORTE TÉCNICO

REGISTRO

Registre o seu produto online em razerid.razer.com/warranty para receber informações em tempo real sobre o estado da garantia do mesmo.

Caso ainda não tenha registrado um Razer ID, registre-se agora em razerid.razer.com para obter vários benefícios da Razer.



O número de série do seu produto pode ser encontrado abaixo.

SUORTE TÉCNICO

- 1 ano de garantia limitada oferecida pelo fabricante.
- Suporte técnico online gratuito em support.razer.com

3. ESPECIFICAÇÕES TÉCNICAS

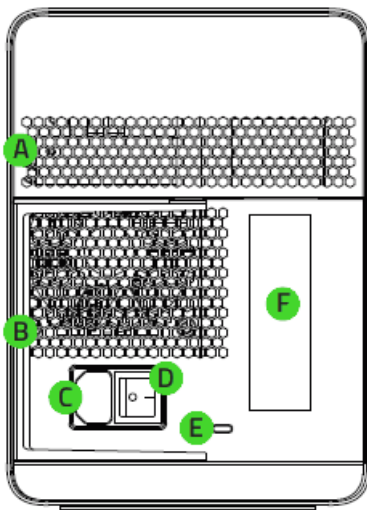
ESPECIFICAÇÕES TÉCNICAS

- Modelo nº: RC21-0131
- Produto nº: RC21-01310100
- Conexão ao PC: Cabo Thunderbolt™ 3/USB-C™ (até 40 Gbps)
- Suporte para GPU (placa gráfica de desktop não incluída)
 - Tipo de GPU: Placa gráfica PCI-Express x 16 de comprimento completo e largura dupla/única
- Dimensões internas do Razer Core X (Aprox.): 12,99 pol. / 330 mm (comprimento*) x 6,29 pol. / 160 mm (altura) x 2,36 pol. / 60 mm (largura)
**Altura medida da parte superior do conector PCIe até a parte inferior das rampas de bloqueio*
- Fonte de alimentação interna: 650 Watts
- Fornecimento de alimentação para laptop: Até 100 Watts via USB-C

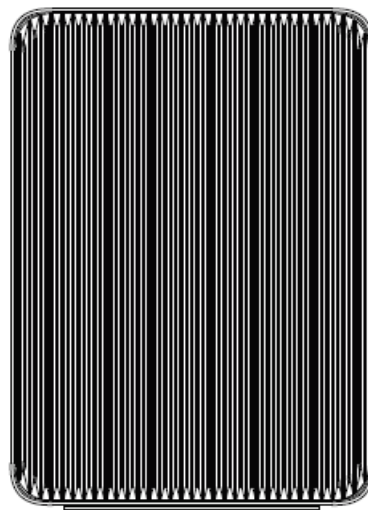
DIMENSÕES E PESO APROXIMADOS

- Comprimento: 14,7 pol. / 374 mm
- Altura: 9,1 pol. / 232 mm
- Largura: 6,6 pol. / 168 mm
- Peso: 6,46 kg / 14,2 lbs

4. LAYOUT DO DISPOSITIVO



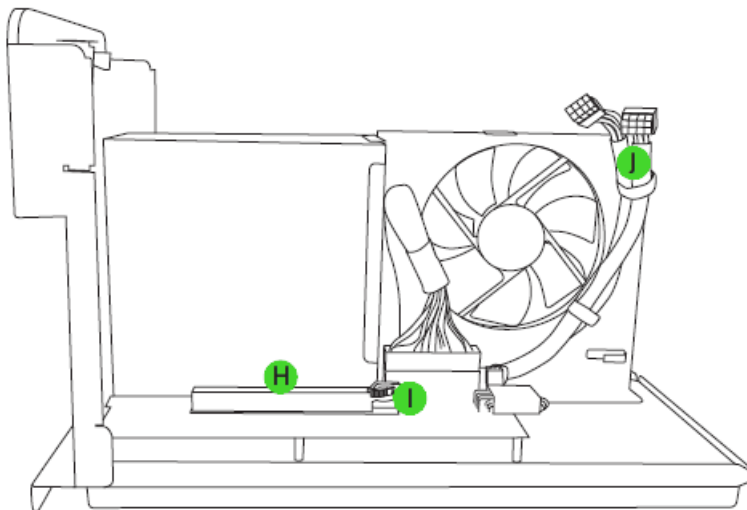
Visão traseira



Visão frontal



- A. Aberturas de exaustão
- B. Alavanca de liberação do compartimento
- C. Porta de alimentação
- D. Interruptor de alimentação
- E. Porta Thunderbolt 3 (USB-C)
- F. Tampa do slot PCI-E
- G. Cabo Thunderbolt 3 (USB-C)



Compartimento

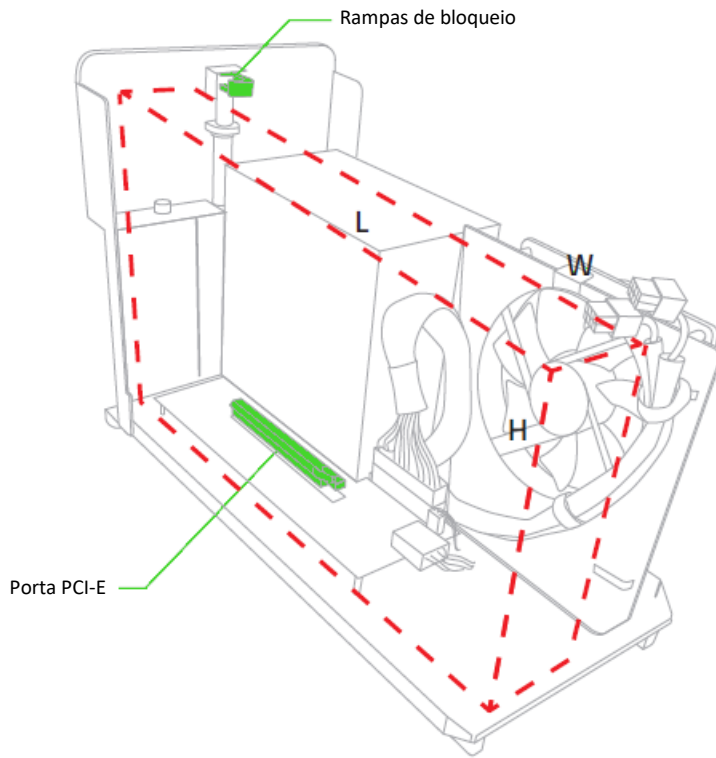
- H. Porta PCI-E
- I. Alavanca de liberação da placa PCI-E
- J. Conectores de alimentação de 6+2 pinos

DIMENSÕES INTERNAS MÁX. DO RAZER CORE X:

Comprimento: 12,99 pol. / 330 mm

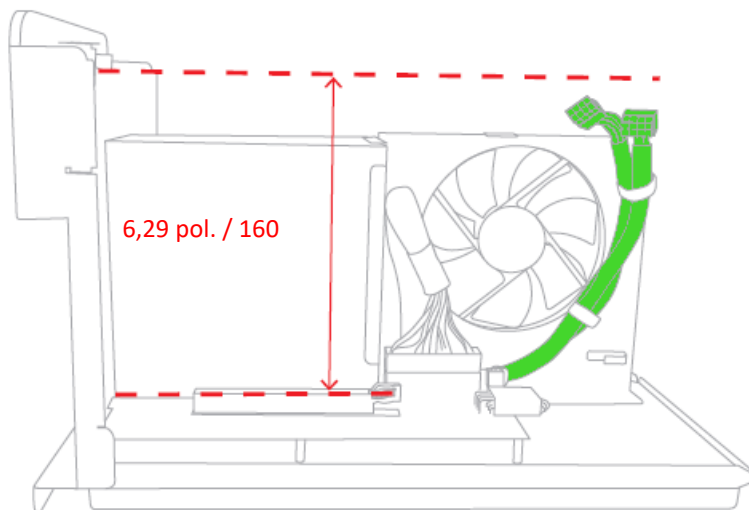
Altura*: 6,29 pol. / 160 mm

Largura: 2,36 pol. / 60 mm



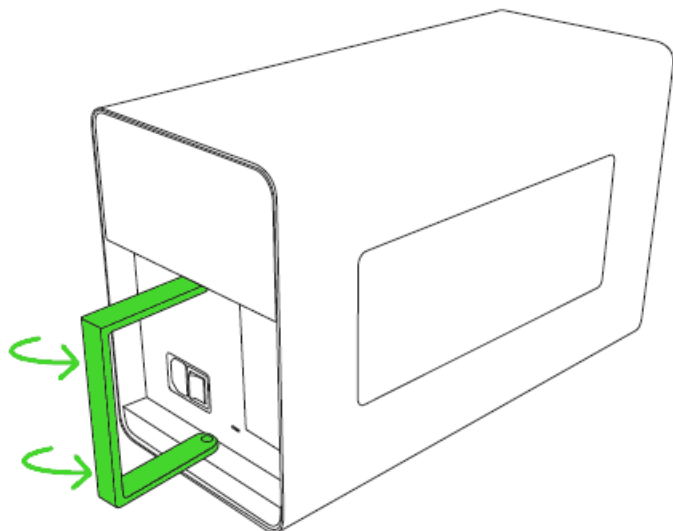
**Altura é medida da parte superior da porta PCI-E até a parte inferior das rampas de bloqueio.*

Certifique-se de que haja espaço suficiente para os conectores de alimentação de 6+2 pinos

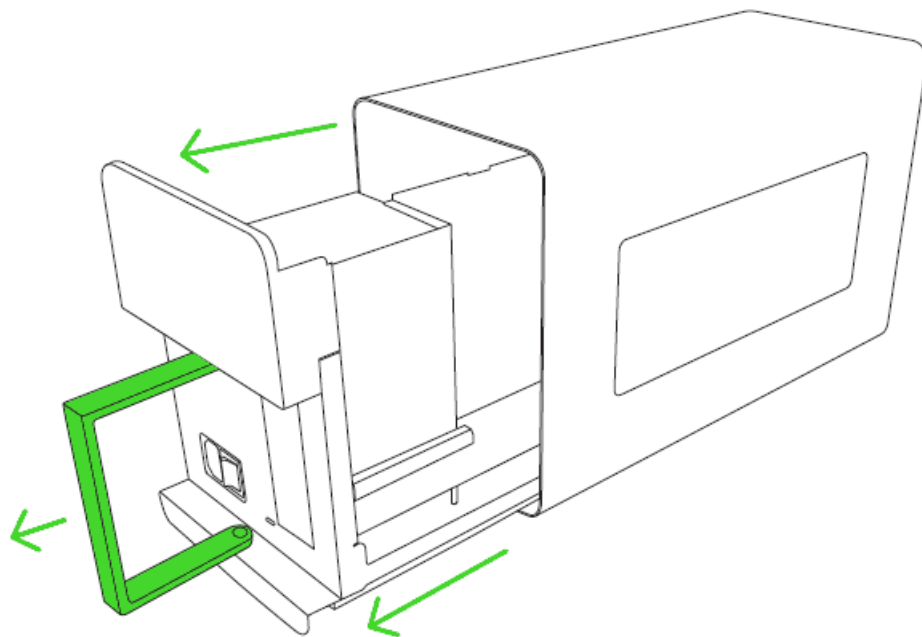


5. INSTALANDO O SEU RAZER CORE X

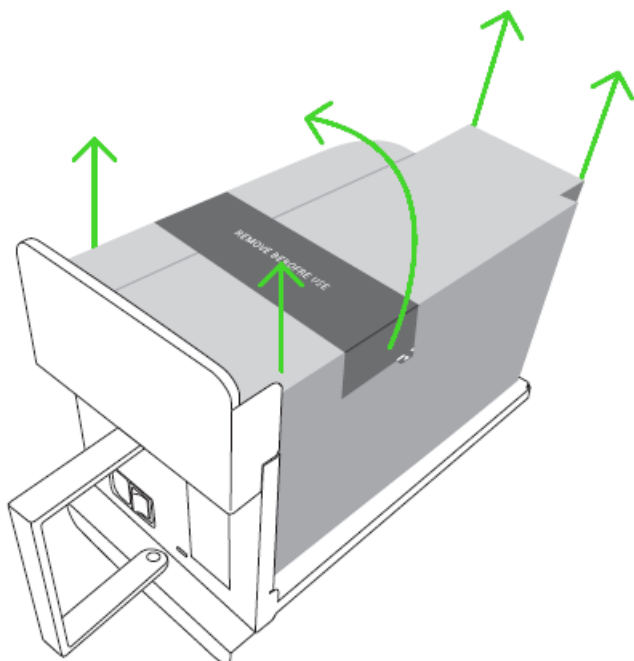
1. Puxe a alavanca com cuidado para destravar.



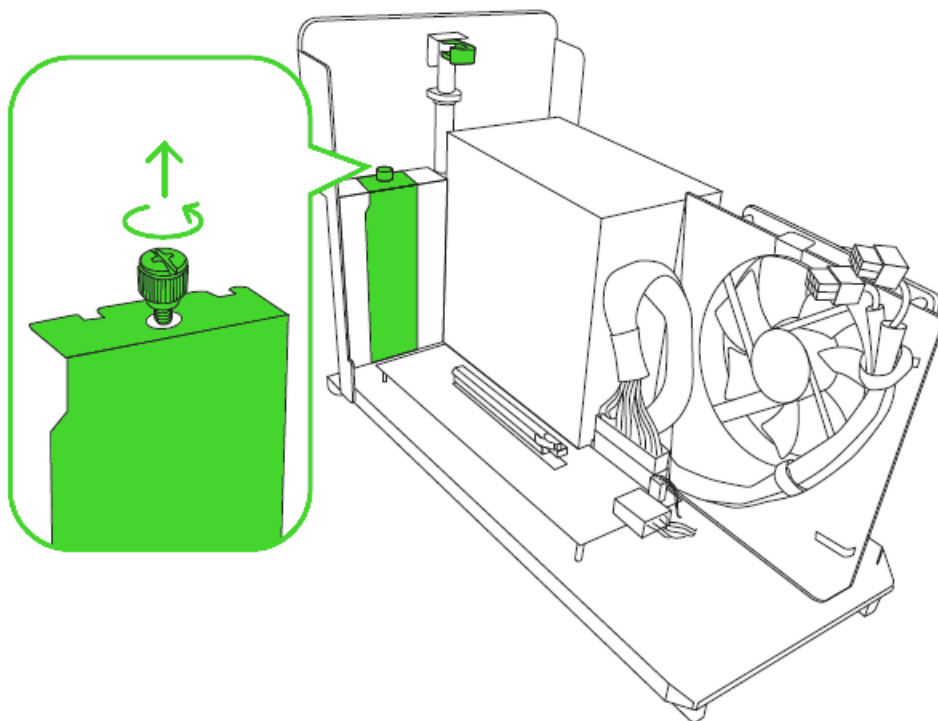
2. Puxe o compartimento para fora do gabinete.



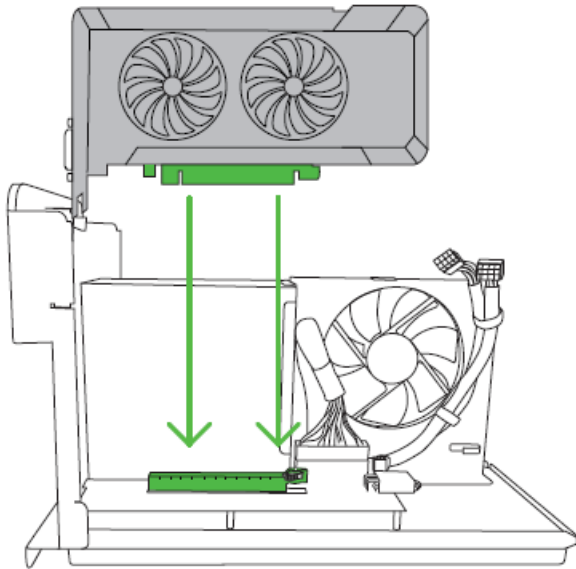
3. Retire a fita e remova a espuma protetora.



4. Remova a tampa e o parafuso de aperto do slot PCI-E.

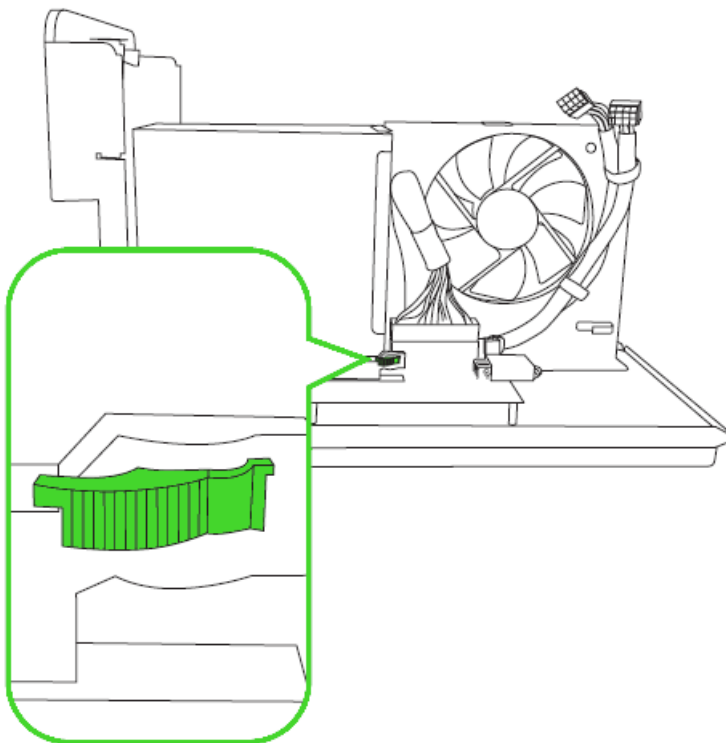


5. Insira a placa gráfica compatível* na porta PCI-E.

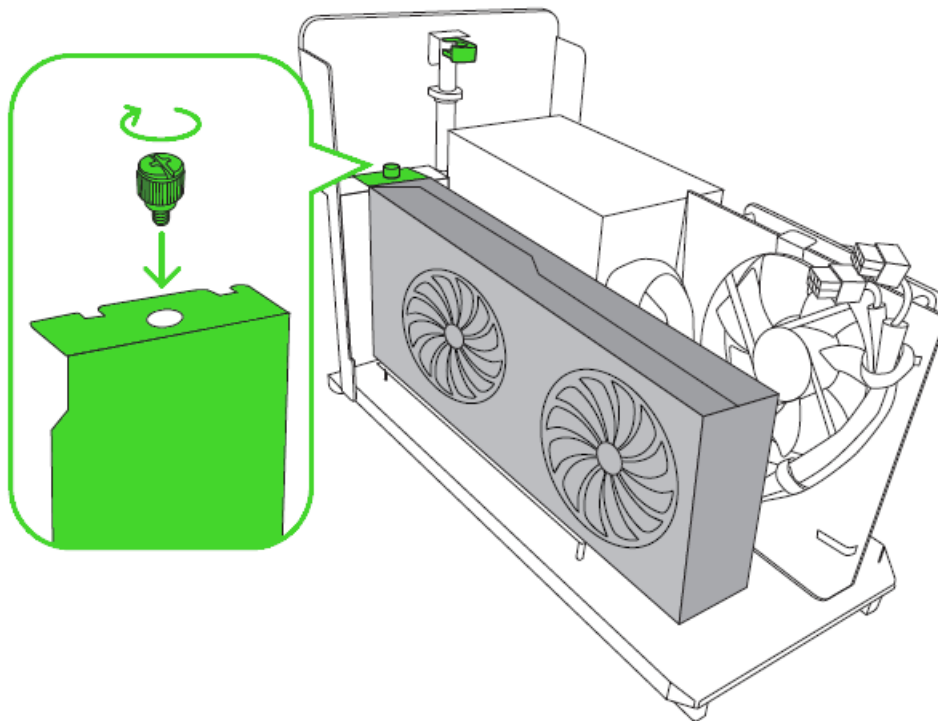


*Não incluída

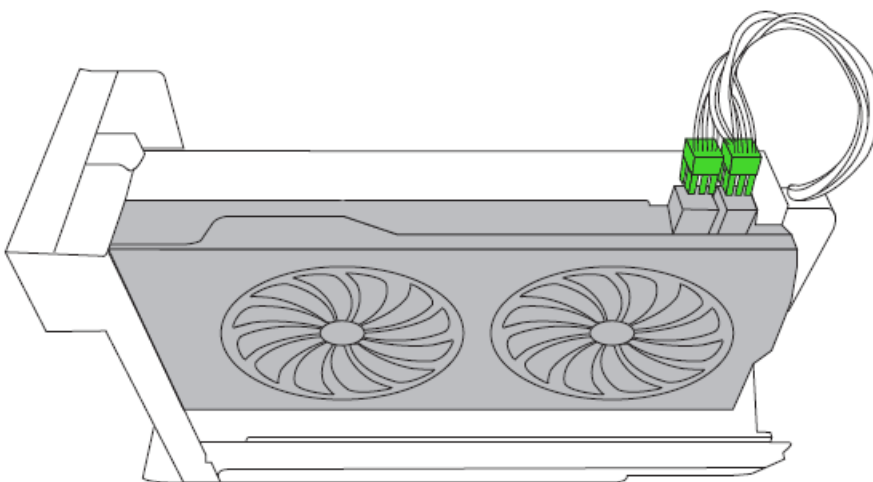
- ❗ *Empurre a alavanca de liberação do lado oposto para ejetar a placa gráfica. Sempre empurre a alavanca de liberação antes de retirar a placa gráfica.*



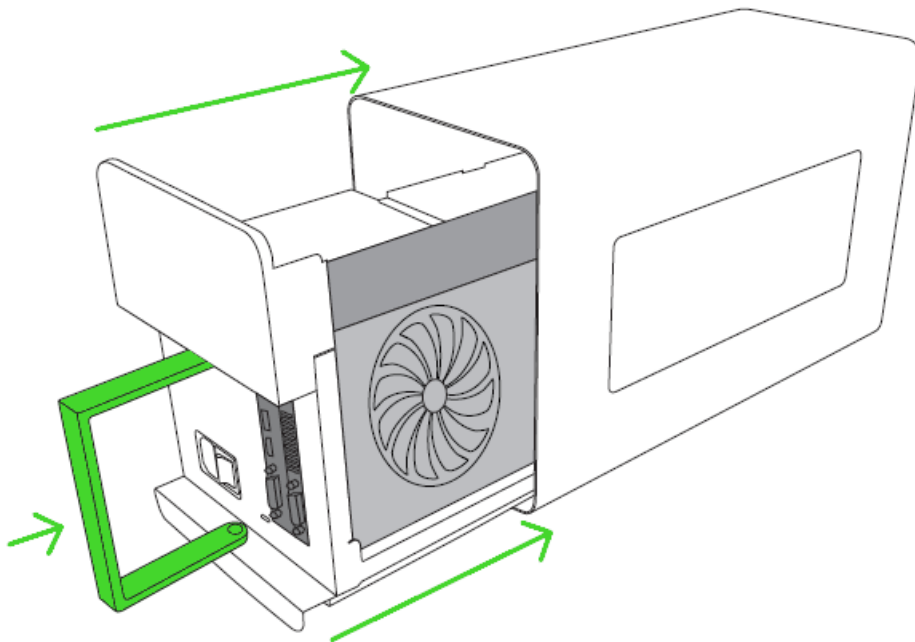
6. Volte a inserir o parafuso de aperto PCI-E.



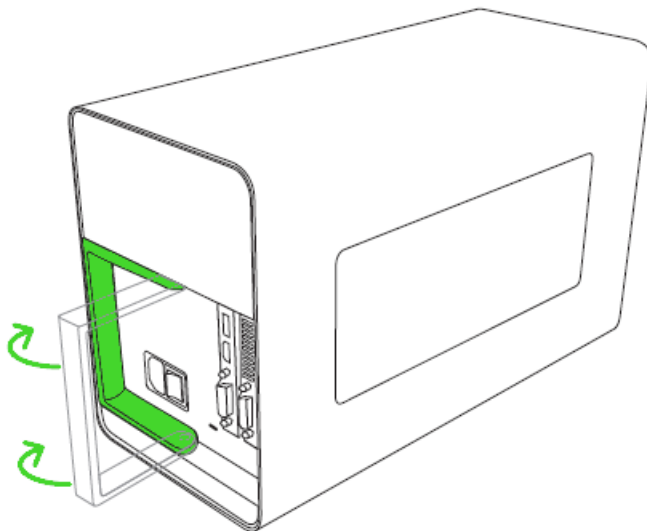
7. Conecte os conectores de alimentação de 6+2 pinos à sua placa gráfica.



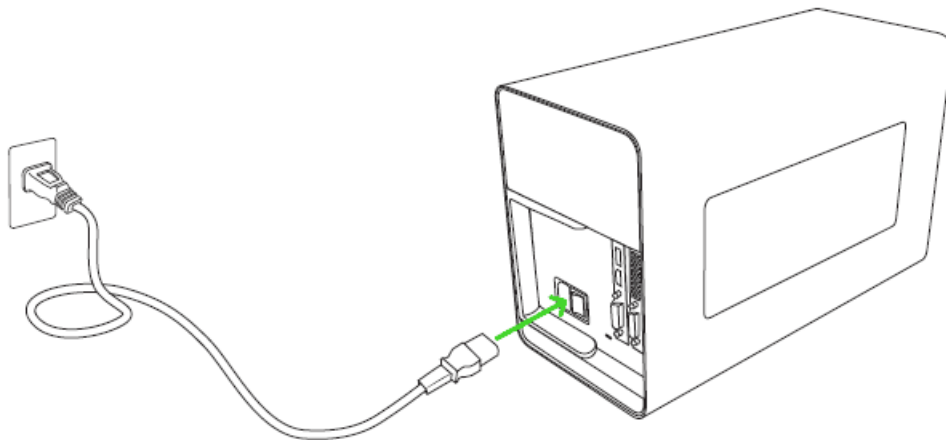
8. Empurre o compartimento para dentro do gabinete até fechar completamente.



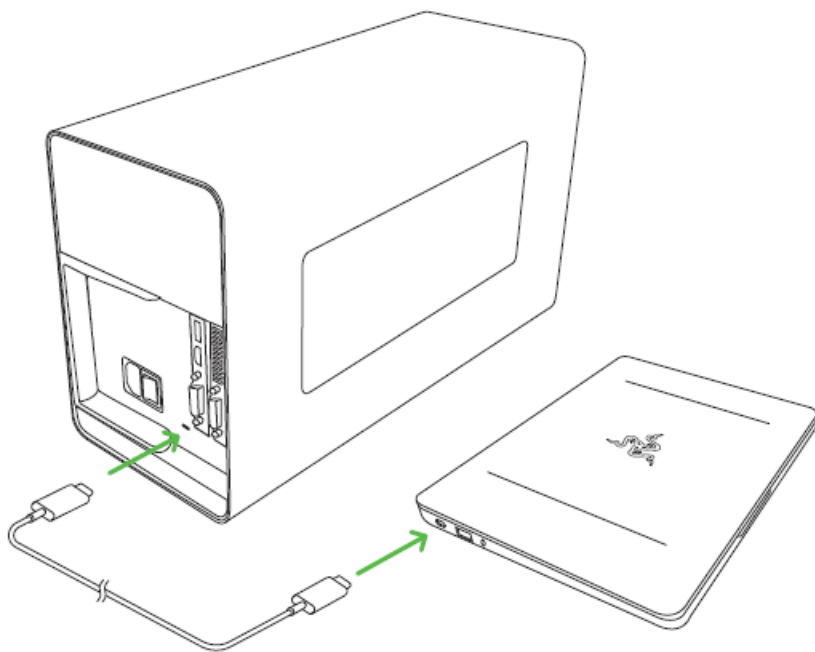
9. Empurre a alavanca para travar o compartimento.



10. Conecte o Razer Core X a uma tomada usando o cabo de alimentação.

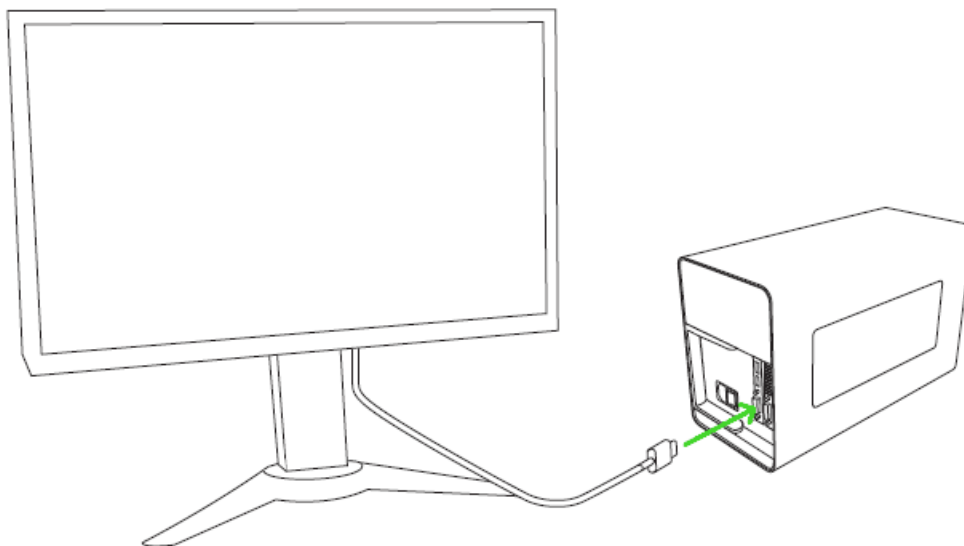


11. Conecte o Razer Core X ao Razer Blade Stealth usando o cabo Thunderbolt 3 (USB-C).

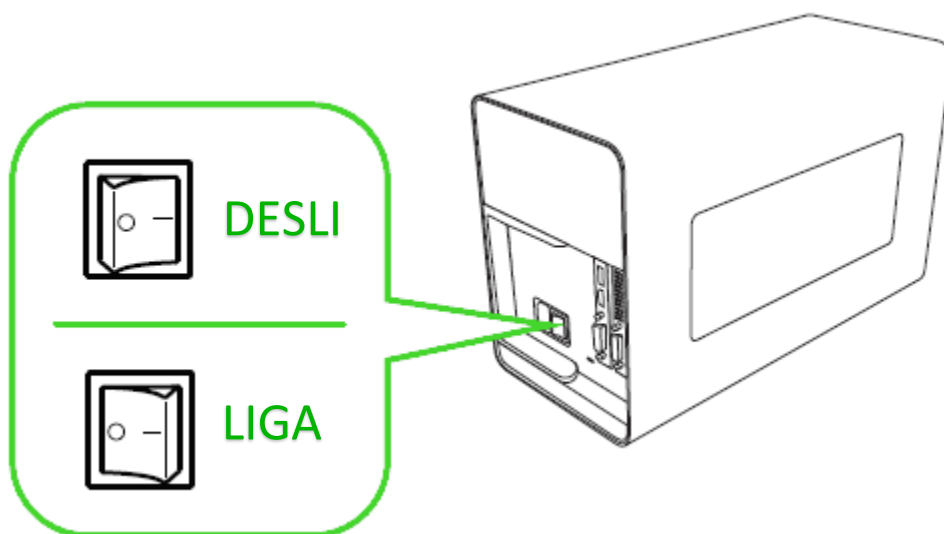


Observação: Essa conexão também fornecerá energia e carregará o seu laptop alimentado por USB-C compatível.

12. Conecte o Razer Core X ao monitor externo usando a porta de vídeo da placa gráfica instalada.



13. Ligue o interruptor de alimentação.



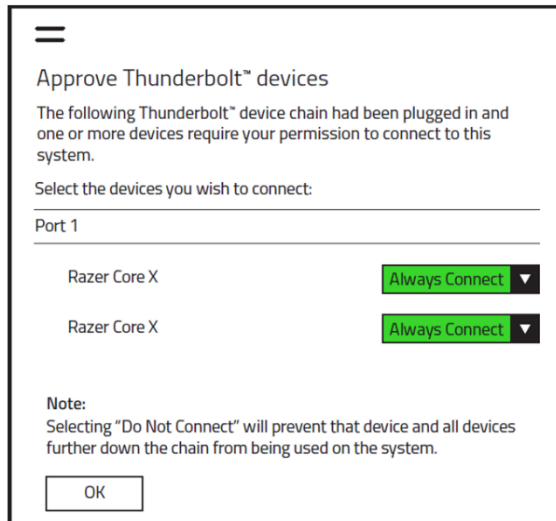
i UMA ATUALIZAÇÃO DO SISTEMA PODE SER NECESSÁRIA

Seu Razer Blade Stealth ou Razer Blade compatível pode exigir uma atualização de software para que o Razer Core X funcione corretamente. Verifique o seguinte site para garantir que seu sistema tenha o software mais recente instalado: rzd.to/core-update

14. Configure as definições de sistema necessárias para o seu Razer Core X:

Para usuários Windows

Assim que o Razer Core X for ligado e conectado ao seu sistema, a janela do software Thunderbolt se abrirá. Basta definir todos os Razer Core X listados em **Sempre conectar** e clicar em **OK**. Caso a janela não abra, essas configurações também podem ser acessadas a partir do software Thunderbolt na bandeja do sistema.



i Como o Razer Core X utiliza um design único com dois chips Thunderbolt para operar de modo eficiente tanto os dados gráficos quanto os periféricos por meio de uma conexão única do Thunderbolt com o seu laptop, todos os Razer Core X presentes na porta exibida devem ser definidos para **Sempre conectar**.

Para usuários Mac

Seu Razer Core X já pode ser utilizado por aplicativos suportados ao ser conectado à porta Thunderbolt (USB-C) do seu Mac. Para obter mais informações sobre como utilizar a configuração do GPU externo com o Mac, visite support.apple.com/HT208544

6. INFORMAÇÕES LEGAIS

INFORMAÇÕES DE DIREITOS AUTORAIS E PROPRIEDADE INTELECTUAL

©2025 Razer Inc. Todos os direitos reservados. Razer, "For Gamers. By Gamers.", logotipo "Powered by Razer Chroma", logotipo Razer, o logotipo da cobra de três cabeças e o logotipo Razer são marcas comerciais ou marcas comerciais registradas da Razer Inc. e/ou de empresas afiliadas nos Estados Unidos ou em outros países. Todas as outras marcas comerciais são pertencentes a seus respectivos proprietários.

Mac and macOS are trademarks of Apple Inc., registered in the U.S. and other countries.

Thunderbolt and the Thunderbolt logo are trademarks of Intel Corporation in the U.S. and/or other countries.

Windows and the Windows logo are trademarks of the Microsoft group of companies.

A Razer Inc. (doravante nesta denominada a "Razer") pode ter direitos autorais, marcas comerciais, segredos comerciais, patentes, pedidos de registro de patente ou outros direitos de propriedade (registrados ou não) no concernente ao produto neste Guia Principal. O fornecimento deste Guia Principal não dá a você uma licença para (quaisquer) tais patentes, marcas registradas, direitos autorais ou outros direitos de propriedade intelectual. O Razer Core X (doravante nesta denominado o "Produto") pode ser diferente das imagens na caixa ou de outro modo. A Razer não assume qualquer responsabilidade por tais diferenças ou por quaisquer eventuais erros. As informações na presente estão sujeitas a alterações sem aviso prévio.

GARANTIA LIMITADA DO PRODUTO

Para conferir os termos atuais da Garantia Limitada do Produto, acesse razer.com/warranty.

LIMITAÇÃO DE RESPONSABILIDADE

Sob nenhuma circunstância a Razer será responsável por quaisquer lucros cessantes, perda de informações ou de dados, danos especiais, incidentais, indiretos, compensatórios, consequenciais ou acidentais oriundos de qualquer forma da distribuição, venda, revenda, uso ou incapacidade de uso do Produto. Sob nenhuma circunstância a responsabilidade da Razer ultrapassará o valor de compra do Produto no varejo.

DISPOSIÇÕES GERAIS

Os termos da presente serão regidos e interpretados segundo a legislação do foro no qual o Produto foi adquirido. Se qualquer termo neste manual for considerado inválido ou inexecutável, tal termo (enquanto inválido ou inexecutável) será considerado sem nulo, sem efeito e excluído sem

invalidar quaisquer termos remanescentes. A Razer reserva-se o direito de emendar qualquer termo a qualquer momento e sem aviso prévio.