



RAZER CORE X

MODE D'EMPLOI

Le boîtier de carte graphique externe **Razer Core X** Thunderbolt™ 3 transforme votre ordinateur portable en une machine de jeux digne des meilleurs ordinateurs de bureau en ajoutant des cartes graphiques* externes NVIDIA® GeForce®, NVIDIA® Quadro® ou AMD Radeon™. L'alimentation massive de 650 W alimente la carte graphique et fournit une puissance de 100 W aux ordinateurs portables compatibles via USB-C. La fiction devient réalité avec la solution graphique externe ultime.

**Carte graphique vendue séparément.*

TABLE DES MATIÈRES

1. CONTENU DE LA BOÎTE / CONFIGURATION DE SYSTÈME NÉCESSAIRE.....	3
2. ENREGISTREMENT / ASSISTANCE TECHNIQUE	4
3. CARACTÉRISTIQUES TECHNIQUES.....	5
4. CONFIGURATION DU PÉRIPHÉRIQUE.....	6
5. CONFIGURATION DE VOTRE RAZER CORE X.....	8
6. AVIS LÉGAUX.....	16

1. CONTENU DE LA BOÎTE / CONFIGURATION DE SYSTÈME NÉCESSAIRE

CONTENU DE LA BOÎTE

- Boîtier de carte graphique externe Razer Core X
- Câble Thunderbolt™ 3 (USB-C™)
- Cordon d'alimentation*
- Informations importantes sur le produit

**peut inclure des cordons d'alimentation pour des régions spécifiques*

CONFIGURATION DE SYSTÈME NÉCESSAIRE

- PC avec prise en charge externe pour carte graphique Thunderbolt 3™
- Carte graphique PCI-E compatible avec Razer Core X
- Windows® 10 64 bits (ou version supérieure)

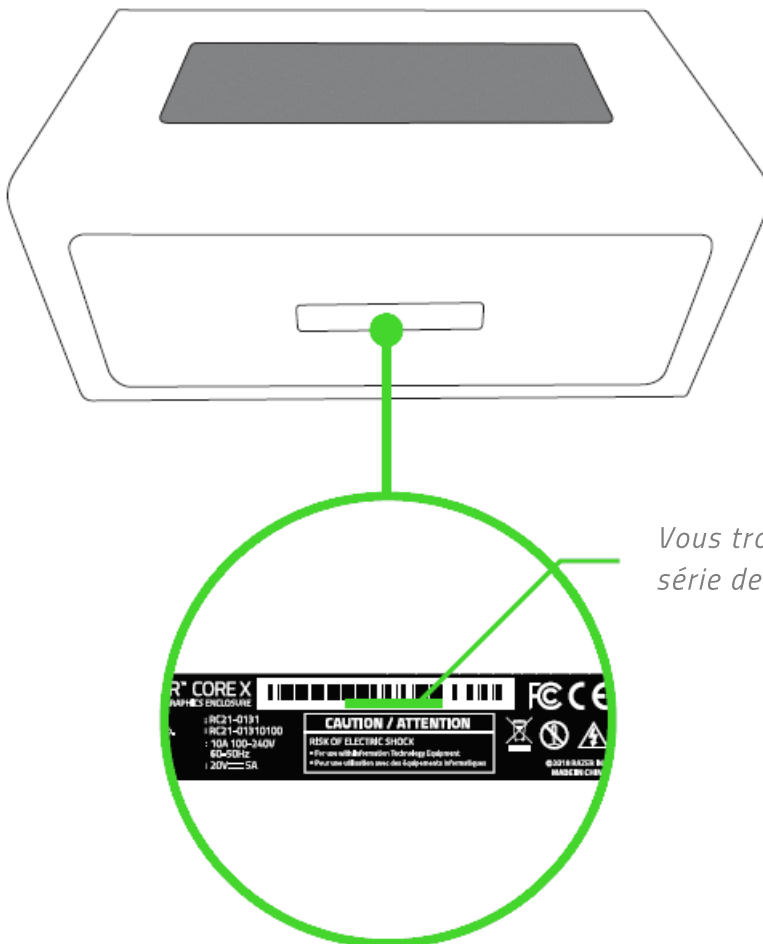
Remarque : Rendez-vous sur r3r.to/core pour obtenir des informations sur la compatibilité et pour télécharger les dernières mises à jour du pilote et du micrologiciel.

2. ENREGISTREMENT / ASSISTANCE TECHNIQUE

ENREGISTREMENT

Enregistrez votre produit en ligne sur razerid.razer.com/warranty pour obtenir des informations en temps réel sur l'état de sa garantie.

Si vous ne possédez pas encore de Razer ID, inscrivez-vous maintenant sur razerid.razer.com pour profiter de nombreux bénéfices Razer.



Vous trouverez le numéro de série de votre produit ci-dessous.

ASSISTANCE TECHNIQUE

- 1 an de garantie limitée du fabricant.
- Assistance technique en ligne gratuite sur support.razer.com

3. CARACTÉRISTIQUES TECHNIQUES

CARACTÉRISTIQUES TECHNIQUES

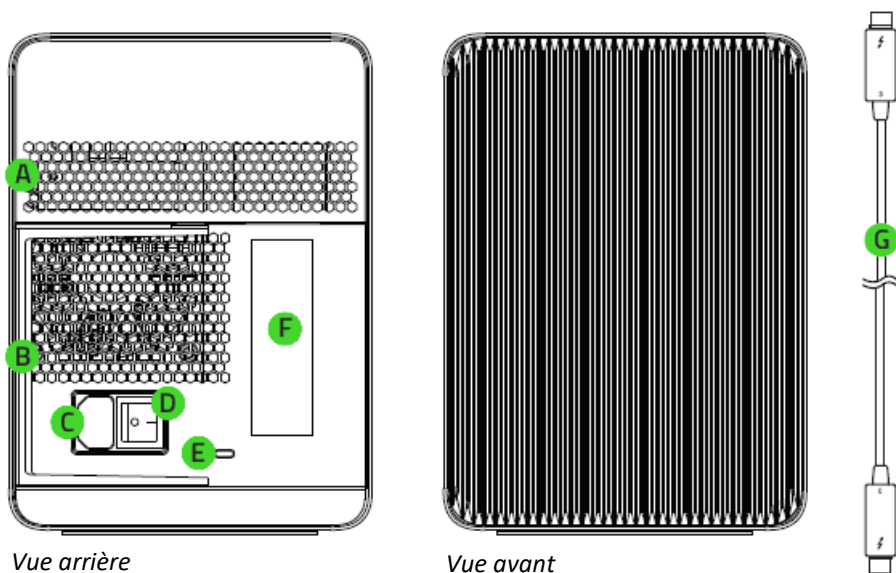
- Modèle N° : RC21-0131
- Produit N° : RC21-01310100
- Connexion au PC : Câble Thunderbolt™ 3/USB-C™ (jusqu'à 40 Gbps)
- Prise en charge du processeur graphique (carte graphique d'ordinateur de bureau non incluse)
 - Type de processeur graphique : Carte graphique PCI-Express x16, largeur double, pleine longueur
- Dimensions intérieures du Razer Core X (environ) : 12,99 pouces / 330 mm (Longueur*) x 6,29 pouces / 160 mm (hauteur) x 2,36 pouces / 60 mm (largeur)

**Hauteur mesurée depuis le haut du connecteur PCIe jusqu'au bas des rampes du loquet de verrouillage*
- Alimentation interne : 650 Watts
- Fourniture de puissance maximale d'ordinateur portable : Jusqu'à 100 watts via USB-C

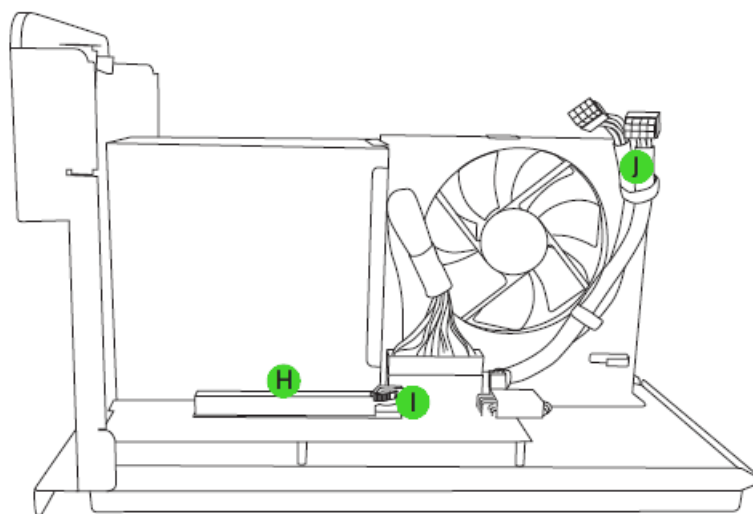
DIMENSION ET POIDS APPROXIMATIFS :

- Longueur : 14,7 pouces / 374 mm
- Hauteur : 9,1 pouces / 232 mm
- Largeur : 6,6 pouces / 168 mm
- Poids : 6,46 kg / 14,2 lbs

4. CONFIGURATION DU PÉRIPHÉRIQUE



- A. Fentes d'aération
- B. Levier de libération du compartiment
- C. Port d'alimentation
- D. Interrupteur
- E. Port Thunderbolt 3 (USB-C)
- F. Couverture PCI-E
- G. Câble Thunderbolt 3 (USB-C)



Compartiment

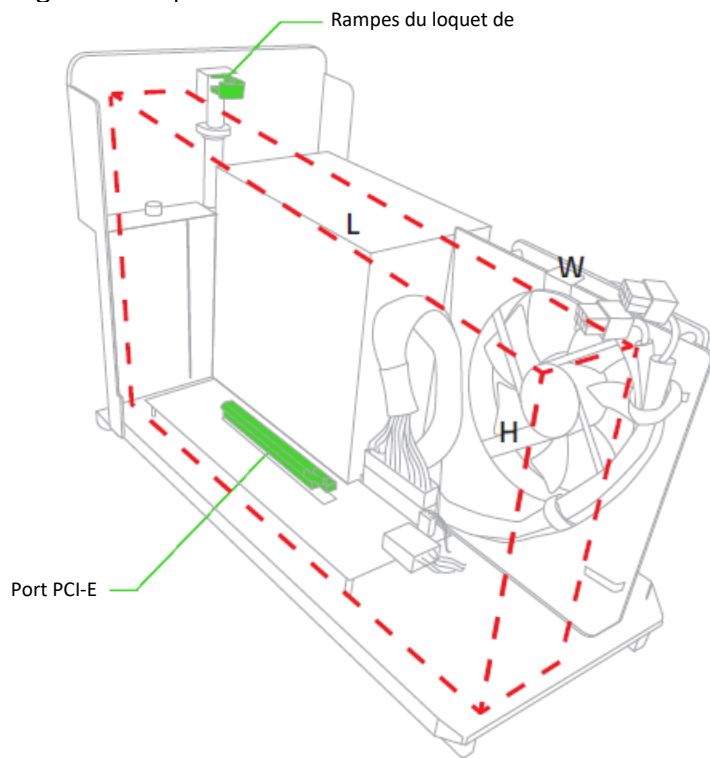
- H. Port PCI-E
- I. Levier de libération de la carte PCI-E
- J. Connecteurs d'alimentation 6+2 broches

DIMENSIONS INTÉRIEURES MAXIMALES DE RAZER CORE X :

Longueur : 12,99 pouces / 330 mm

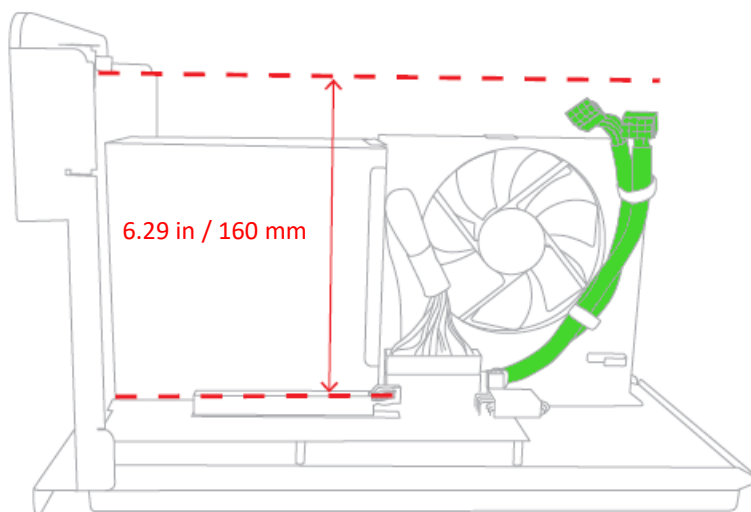
Hauteur* : 6,29 pouces / 160 mm

Largeur : 2,36 pouces / 60 mm



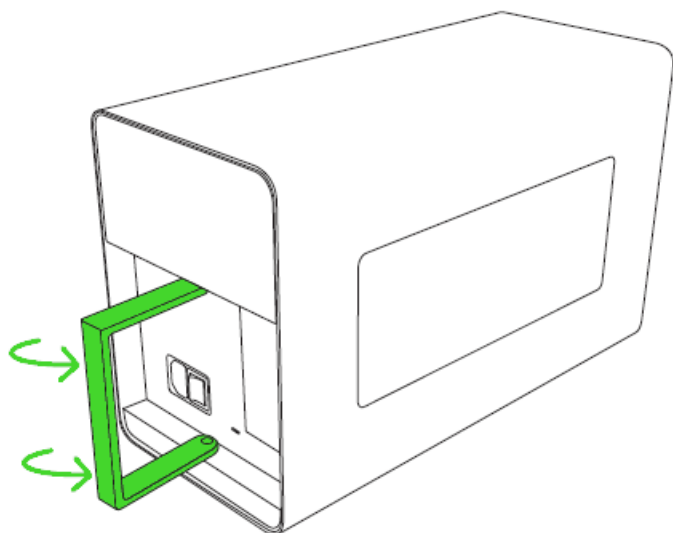
**La hauteur est mesurée depuis le haut du port PCI-E jusqu'au bas du loquet de verrouillage.*

Assurez-vous qu'il y ait suffisamment d'espace pour les connecteurs d'alimentation 6+2 broches

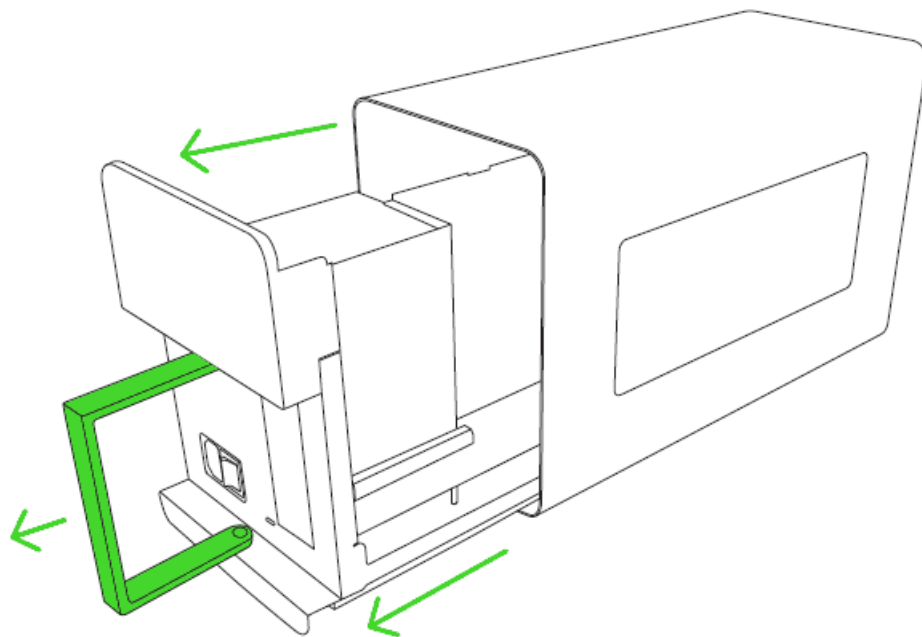


5. CONFIGURATION DE VOTRE RAZER CORE X

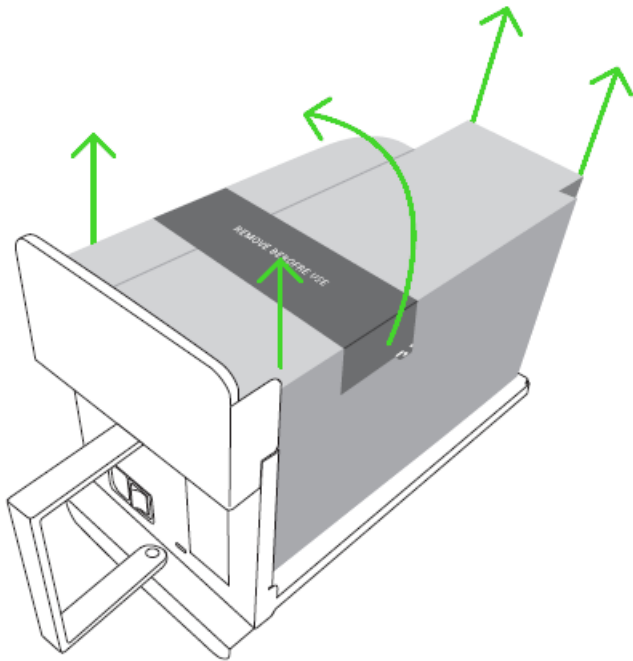
1. Soulevez doucement le levier pour déverrouiller le compartiment.



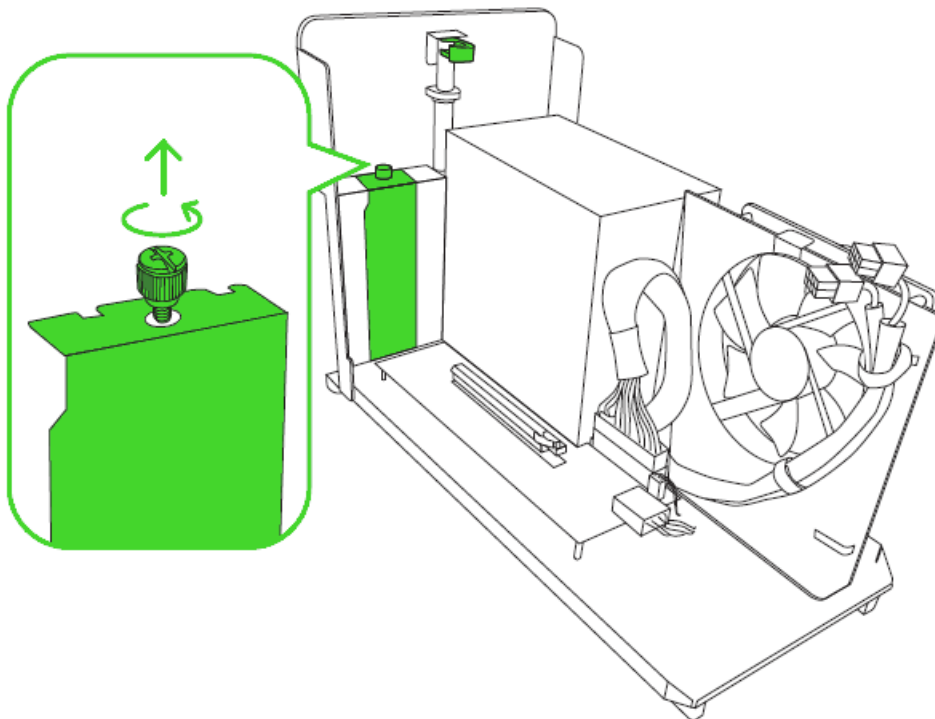
2. Tirez le compartiment hors de son logement.



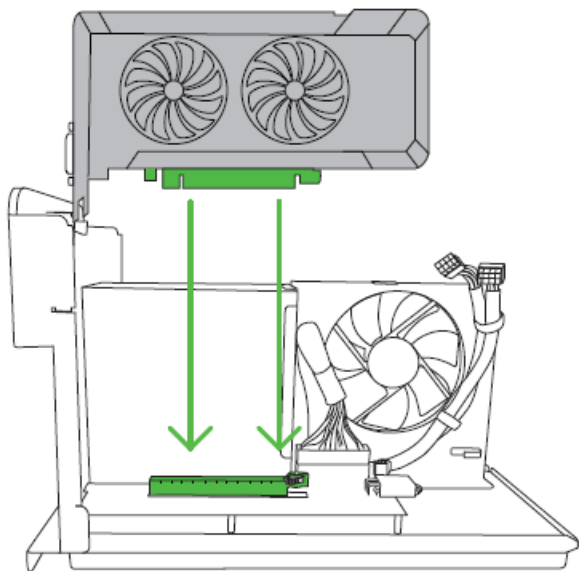
3. Décollez la bande et retirez la mousse protectrice.



4. Retirer le couvercle et la vis moletée de l'emplacement PCI-E.

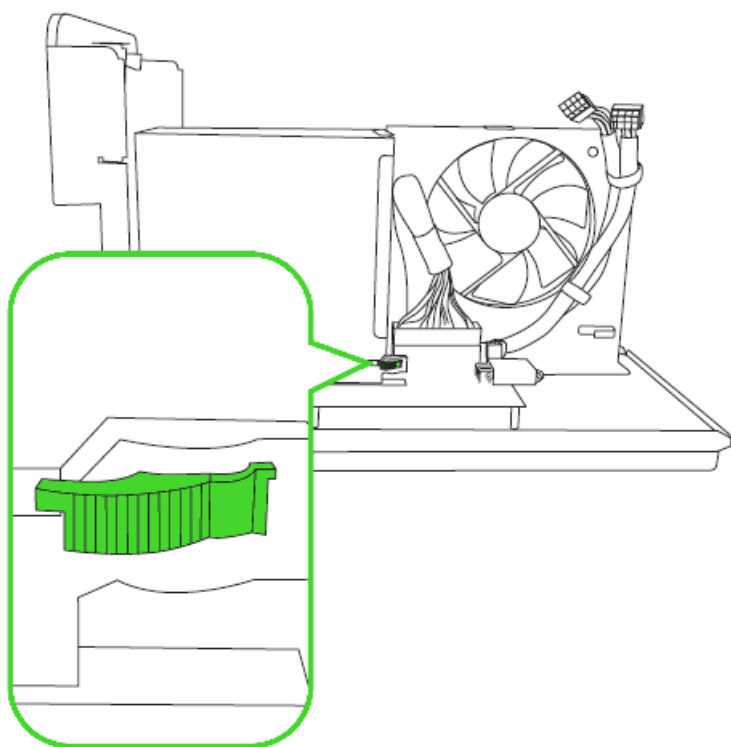


5. Insérez votre carte graphique compatible* dans le port PCI-E.

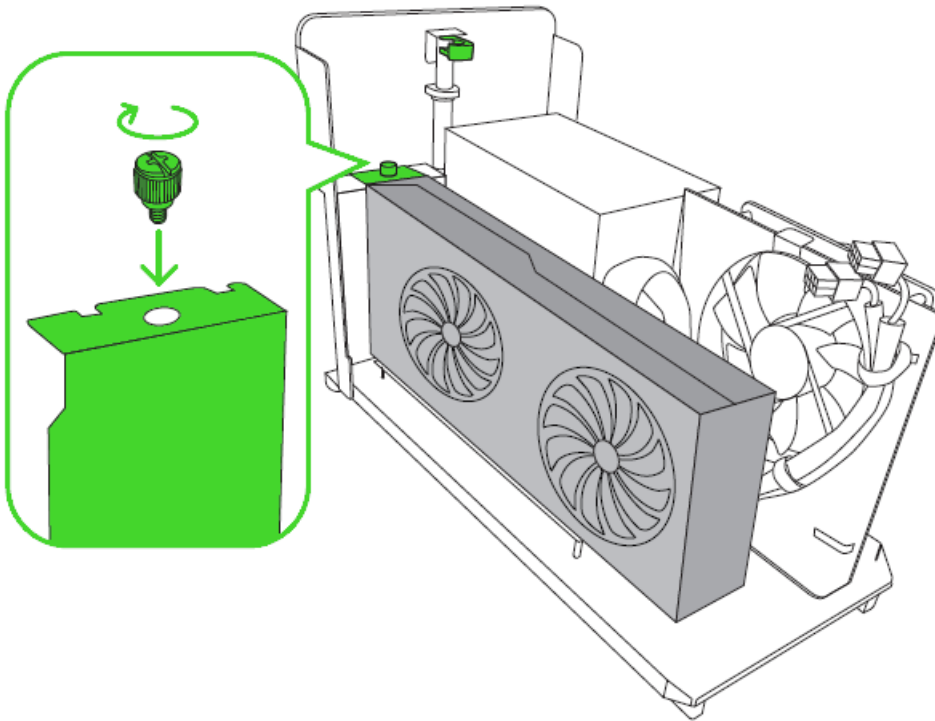


**Non incluse*

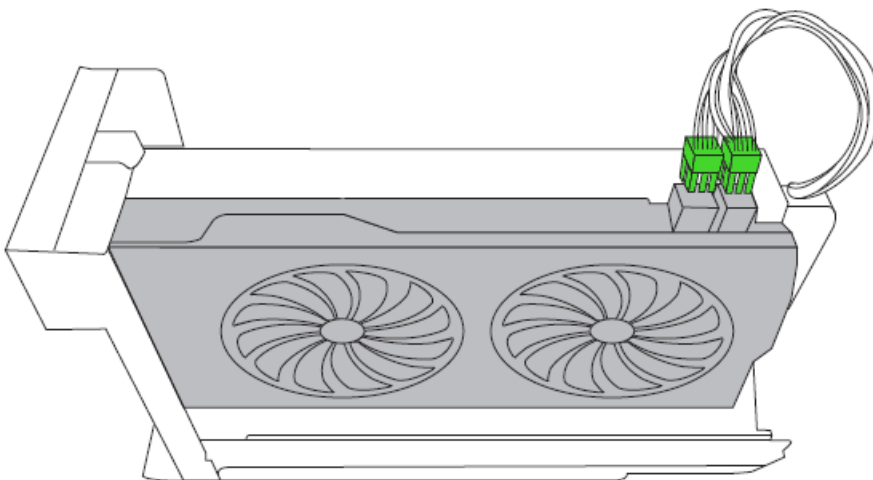
i Poussez le levier du côté opposé pour éjecter la carte graphique. Poussez toujours le levier avant d'extraire votre carte graphique.



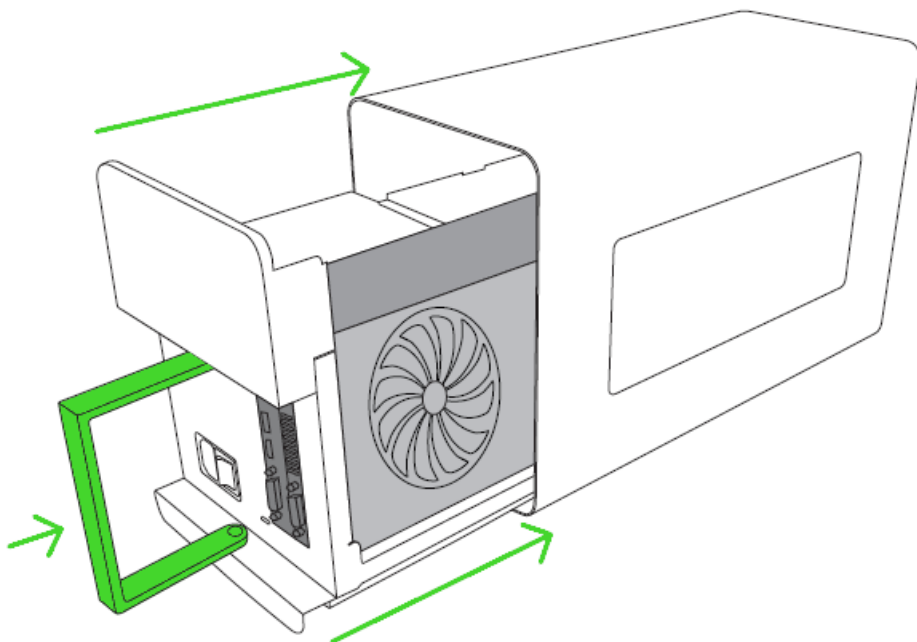
6. Réinsérez la vis moletée PCI-E.



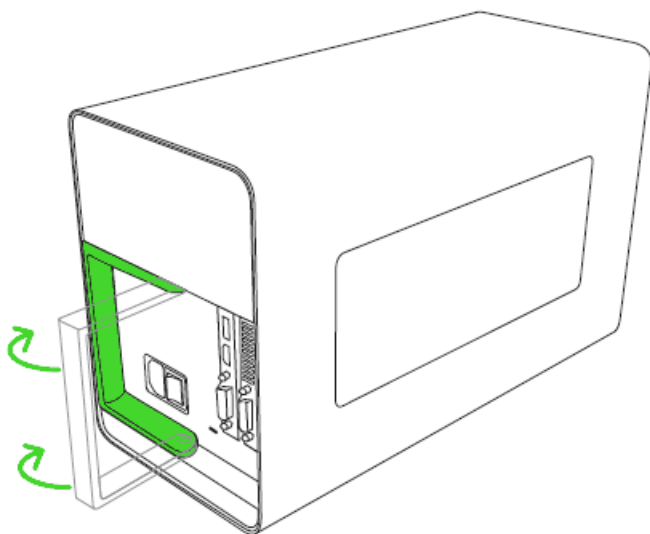
7. Branchez les connecteurs d'alimentation 6+2 broches à votre carte graphique.



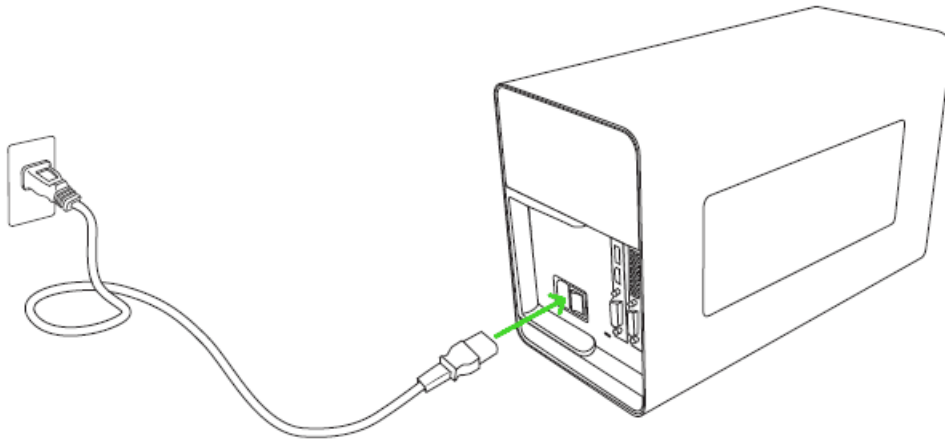
8. Remplacez le compartiment dans son logement jusqu'à ce qu'il soit entièrement fermé.



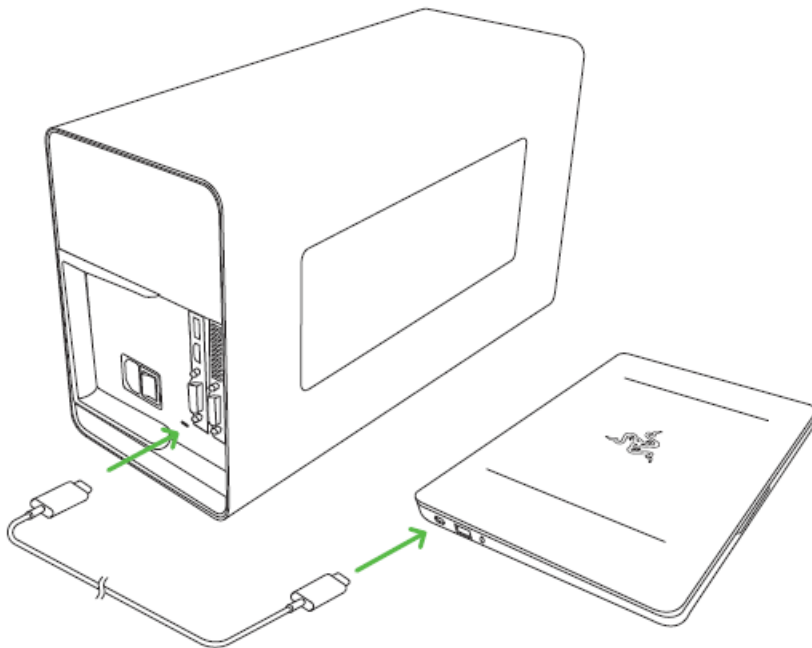
9. Poussez le levier pour verrouiller le compartiment.



10. Connectez le Razer Core X à une sortie à l'aide du cordon d'alimentation.

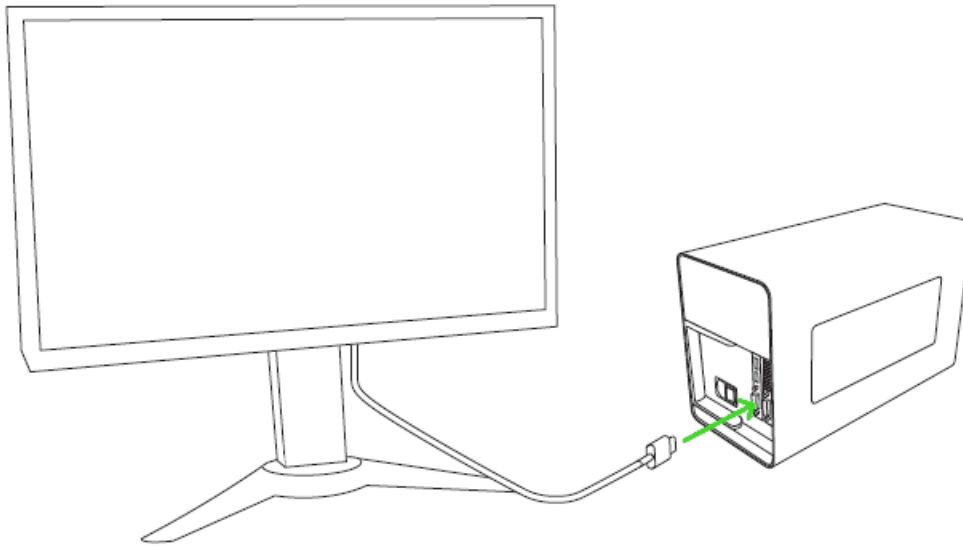


11. Connectez le Razer Core X à votre Razer Blade Stealth à l'aide du câble Thunderbolt 3 (USB-C).

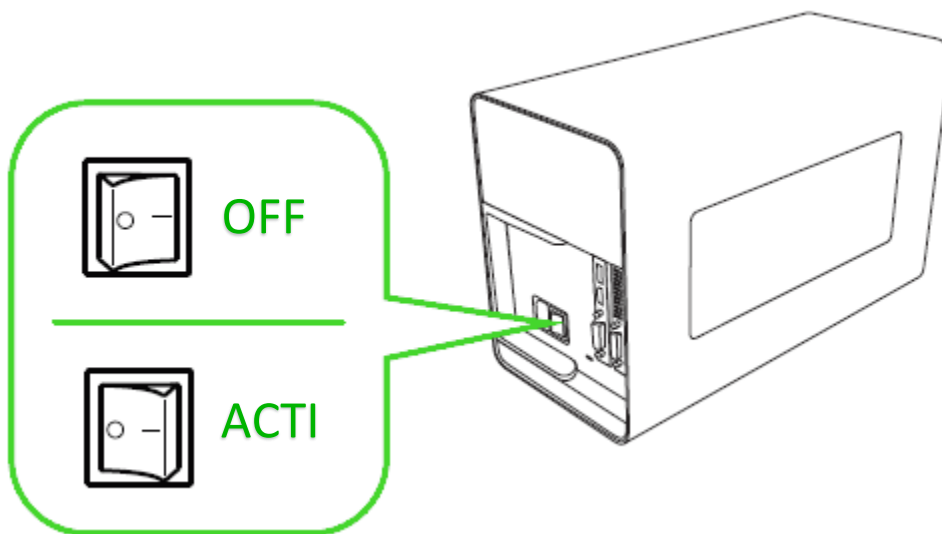


Remarque : Cette connexion fournira également de l'énergie et chargera votre ordinateur portable compatible avec USB-C.

12. Connectez le Razer Core X à votre moniteur externe en utilisant le port d'affichage de la carte graphique que vous avez installée.



13. Activez l'interrupteur d'alimentation.



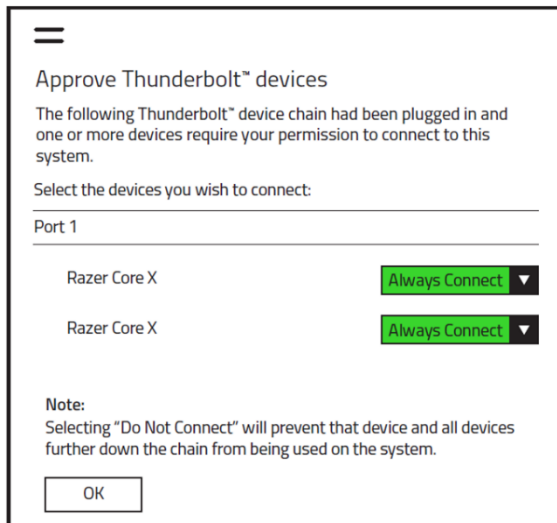
i *UNE MISE À JOUR DU SYSTÈME PEUT ÊTRE REQUISE*

Votre Razer Blade Stealth ou Razer Blade compatible peut avoir besoin d'une mise à jour du logiciel pour que Razer Core X fonctionne correctement. Veuillez vérifier le site Web suivant pour vous assurer que la dernière version du logiciel soit installée sur votre système : r3r.to/core-update

14. Configurez les paramètres système nécessaires pour votre Razer Core X :

Sous Windows

Une fois le Razer Core X allumé et connecté à votre système, la fenêtre du logiciel Thunderbolt s'affichera. Il vous suffit de paramétrer tous les Razer Core X listés sur **Toujours se connecter**, puis de cliquer sur **OK**. Vous pouvez également accéder à ces paramètres depuis le logiciel Thunderbolt présent dans la barre des tâches si la fenêtre ne s'affiche pas.



- i Comme le Razer Core X utilise une technologie Thunderbolt unique reposant sur deux puces pour gérer de manière efficace les graphismes et les données de périphériques à travers une seule connexion Thunderbolt à votre ordinateur portable, tous les Razer Core X affichés sur le port sélectionné doivent être paramétrés sur **Toujours se connecter**.

Avec Mac

Vous pouvez d'ores et déjà utiliser votre Razer Core X avec les applications compatibles en le connectant au port Thunderbolt (USB-C) de votre Mac. *Pour plus d'informations sur l'utilisation de votre configuration graphique externe avec votre Mac, veuillez consulter support.apple.com/HT208544.*

6. AVIS LÉGAUX

INFORMATIONS DE DROITS D'AUTEUR ET D'AUTRES DROITS DE PROPRIÉTÉ INTELLECTUELLE

Copyright © 2025 Razer Inc. Tous droits réservés. Razer, For Gamers By Gamers, et le logo du serpent à trois têtes sont des marques commerciales ou des marques déposées de Razer Inc. et/ou de sociétés affiliées aux États-Unis ou dans d'autres pays.

Mac and macOS are trademarks of Apple Inc., registered in the U.S. and other countries.

Thunderbolt and the Thunderbolt logo are trademarks of Intel Corporation in the U.S. and/or other countries.

Windows and the Windows logo are trademarks of the Microsoft group of companies

Razer Inc. (« Razer ») peut avoir des droits d'auteur, des marques de commerce, des secrets de fabrique, des brevets, des dépôts de brevets ou d'autres droits liés à la propriété intellectuelle (qu'ils soient déposés ou non) en rapport avec le produit, sujet de ce manuel principal. La distribution de ce manuel principal ne vous accorde aucune licence concernant ces droits d'auteur, marques de commerce, brevets ou autres droits de propriété intellectuelle. Le Razer Core X (le « Produit ») peut différer des images, que ce soit sur l'emballage ou ailleurs. La société Razer réfute toute responsabilité relativement aux erreurs pouvant s'être glissées dans ce document. Les informations figurant dans les présentes sont sujettes à modification sans préavis.

GARANTIE DE PRODUIT LIMITÉE

Pour connaître les dernières conditions actuellement en vigueur pour la garantie de produit limitée, consultez le site [razer.com/warranty](https://www.razer.com/warranty).

LIMITATION DE RESPONSABILITÉ

Razer ne pourra en aucun cas être tenu responsable suite à des pertes de profits, pertes d'informations ou de données, dommages accidentels, indirects, punitifs ou consécutifs, survenant de quelque manière après la distribution, vente, revente, l'utilisation, ou l'impossibilité d'utiliser le Produit. En aucun cas, la responsabilité de Razer ne pourra dépasser le prix d'achat au détail du Produit.

GÉNÉRAL

Ces termes sont régis et interprétés dans le cadre des lois de la juridiction dans laquelle le Produit a été acheté. Si l'un des termes dans la présente est tenu comme invalide ou inexécutable, ce terme sera alors (pour autant qu'il soit invalide ou inexécutable) sans effet et réputé exclu, sans invalider les autres termes restants. Razer se réserve le droit de modifier toute condition du présent accord à tout moment et sans préavis.