



RAZER CORE X

GUÍA PRINCIPAL

La carcasa para tarjeta gráfica de sobremesa externa **Razer Core X** Thunderbolt™ 3 transforma tu portátil en un equipo para juegos de sobremesa al añadirle una tarjeta gráfica externa NVIDIA® GeForce®, NVIDIA® Quadro® o AMD Radeon™*. La enorme fuente de alimentación de 650 W suministra energía a la tarjeta gráfica y proporciona una potencia de 100 W a portátiles compatibles mediante un USB tipo C. La belleza y la potencia se unen en la solución de tarjeta gráfica externa definitiva.

**La tarjeta gráfica se vende por separado.*

ÍNDICE

1. CONTENIDO DEL PAQUETE/REQUISITOS DEL SISTEMA	3
2. REGISTRO/ASISTENCIA TÉCNICA.....	4
3. ESPECIFICACIONES TÉCNICAS.....	5
4. DISEÑO DEL DISPOSITIVO	6
5. INSTALACIÓN DE LA CARCASA RAZER CORE X.....	8
6. INFORMACIÓN LEGAL.....	16

1. CONTENIDO DEL PAQUETE/REQUISITOS DEL SISTEMA

CONTENIDO DEL PAQUETE

- Carcasa para tarjeta gráfica externa Razer Core X
- Cable Thunderbolt™ 3 (USB-C™)
- Cable de alimentación*
- Guía de información importante del producto

**puede incluir cables de alimentación en determinada regiones*

REQUISITOS DEL SISTEMA

- PC compatible con tarjeta gráfica externa Thunderbolt 3™
- Tarjeta gráfica PCI-E compatible con Razer Core X
- Windows® 10 de 64 bits (o superior)

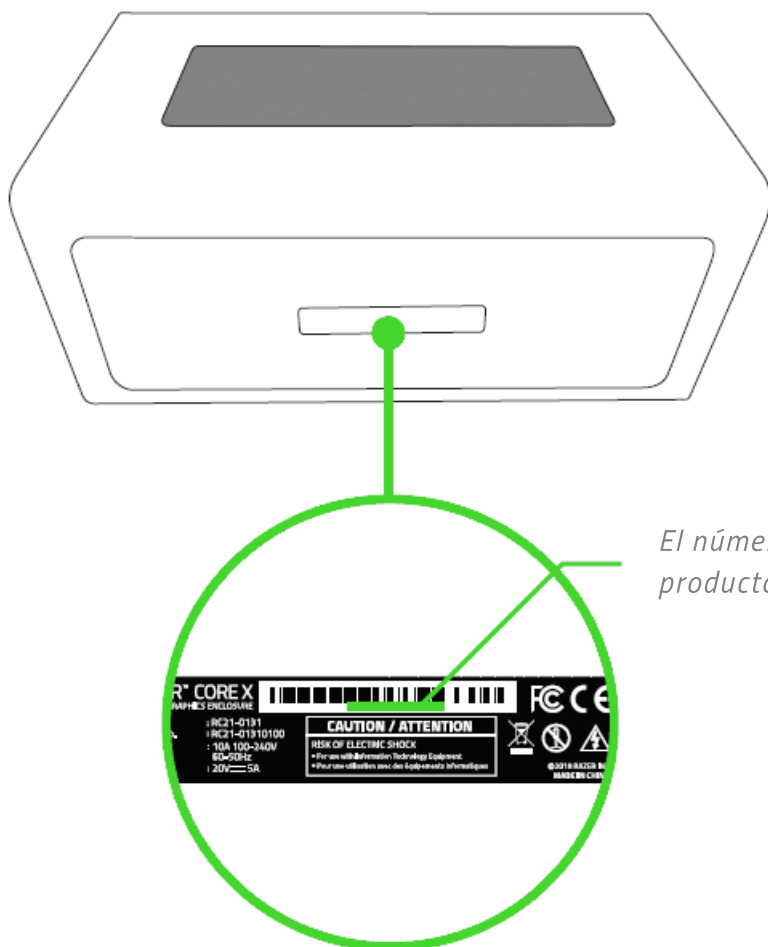
Nota: Visita rzt.to/core para consultar información sobre las compatibilidades y para descargar las últimas actualizaciones de controlador y firmware.

2. REGISTRO/ASISTENCIA TÉCNICA

REGISTRO

Registra tu producto en línea en razerid.razer.com/warranty para obtener información en tiempo real sobre el estado de la garantía de tu producto.

Si todavía no te has registrado para obtener un Razer ID, regístrate ahora en razerid.razer.com y consigue una amplia variedad de ventajas Razer.



El número de serie de tu producto se encuentra debajo.

ASISTENCIA TÉCNICA

- 1 año de garantía limitada del fabricante.
- Asistencia técnica gratuita en línea en support.razer.com

3. ESPECIFICACIONES TÉCNICAS

ESPECIFICACIONES TÉCNICAS

- N.º modelo: RC21-0131
- N.º producto: RC21-01310100
- Conexión a PC: Cable Thunderbolt™ 3/USB-C™ (hasta 40 Gbps)
- Compatibilidad con GPU (tarjeta gráfica de escritorio no incluida)
 - Tipo de GPU: Tarjeta gráfica PCI-Express x16 individual de doble ancho y de longitud completa
- Dimensiones internas de Razer Core X (aprox.): 12,99" / 330 mm (largo*) x 6,29" / 160 mm (alto) x 2,36" / 60 mm (ancho)

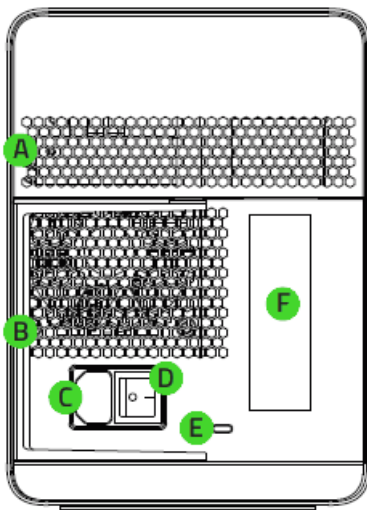
**valor de alto medido desde la parte superior del conector PCIe a la parte inferior de los enganches de la clavija de seguridad*

- Fuente de alimentación interna: 650 vatios
- Suministro de potencia al portátil: Hasta 100 W mediante un USB tipo C

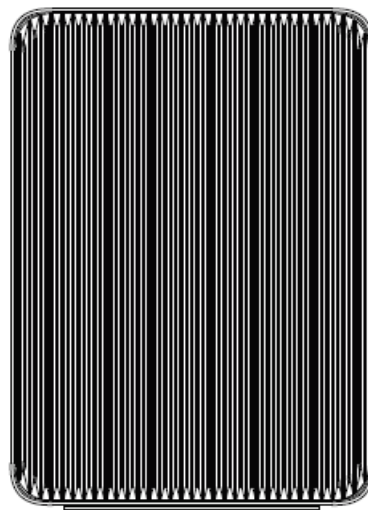
TAMAÑO Y PESO APROXIMADOS

- Largo: 14,7" / 374 mm
- Alto: 9,1" / 232 mm
- Ancho: 6,6" / 168 mm
- Peso: 6,46 kg / 14,2 lbs

4. DISEÑO DEL DISPOSITIVO



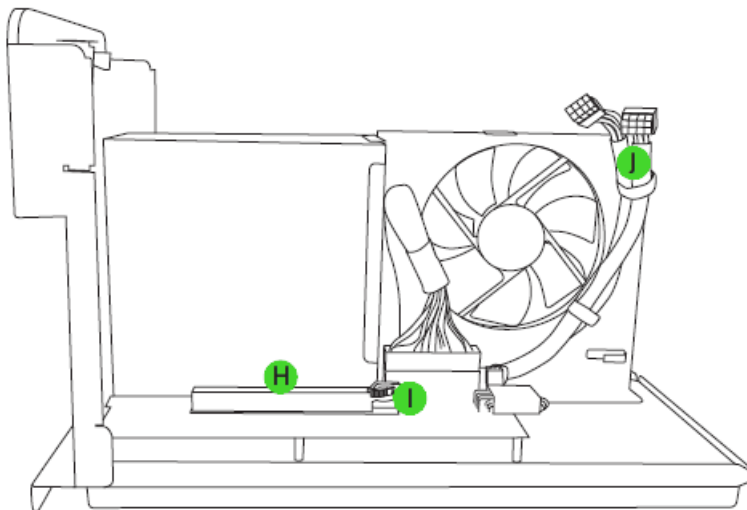
Vista trasera



Vista frontal



- A. Rejillas de ventilación
- B. Palanca de liberación del compartimento
- C. Puerto de alimentación
- D. Interruptor de alimentación
- E. Puerto Thunderbolt 3 (USB tipo C)
- F. Cubierta de ranura PCI-E
- G. Cable Thunderbolt 3 (USB tipo C)



Compartimento

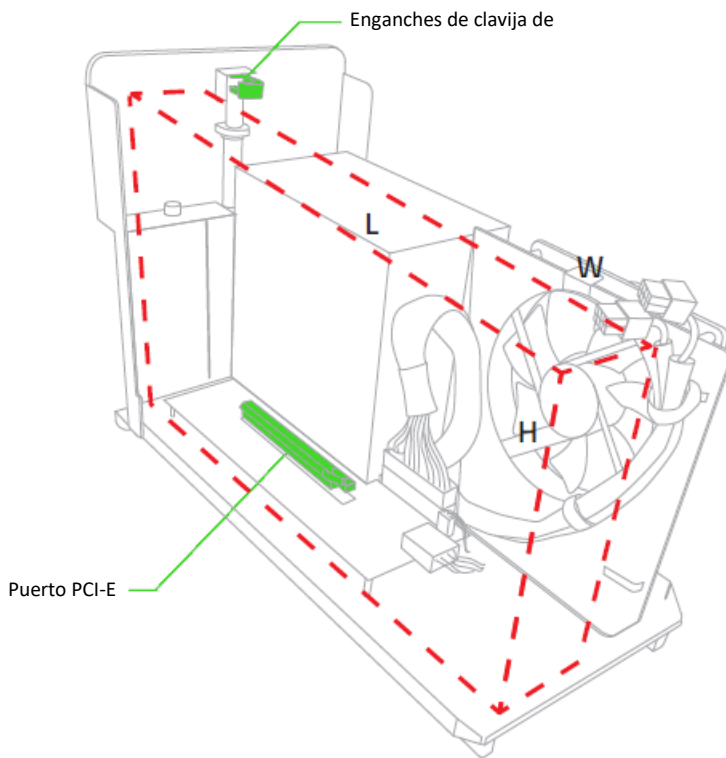
- H. Puerto PCI-E
- I. Palanca de liberación de la tarjeta PCI-E
- J. Conectores de alimentación 6+2 pines

DIMENSIONES INTERNAS MÁX. DE RAZER CORE X:

Largo: 12,99" / 330 mm

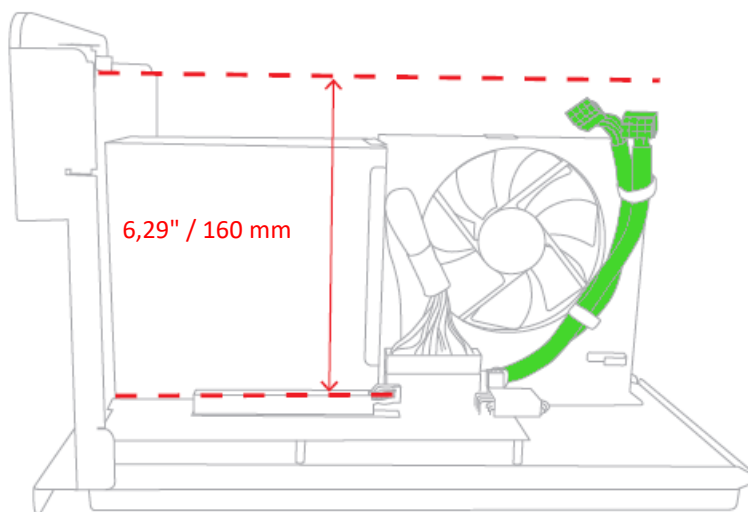
Alto*: 6,29" / 160 mm

Ancho: 2,36" / 60 mm



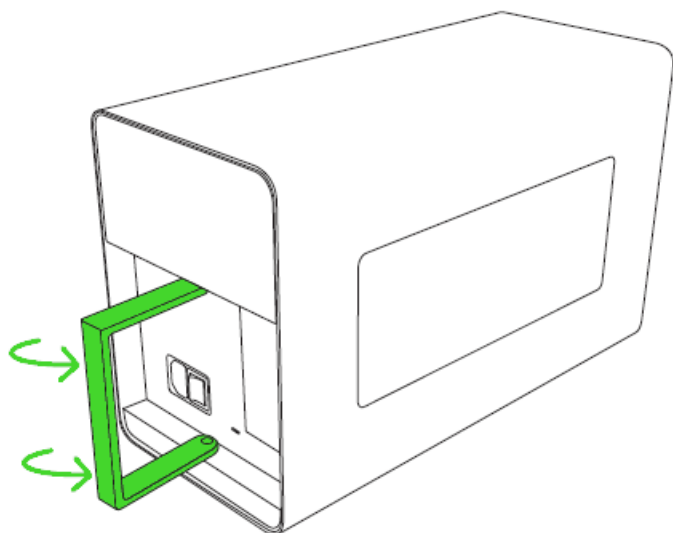
**Valor de alto medido desde la parte superior del puerto PCI-E a la parte inferior de los enganches de la clavija de seguridad.*

Asegúrate de que haya suficiente espacio para los conectores de alimentación 6+2-pin

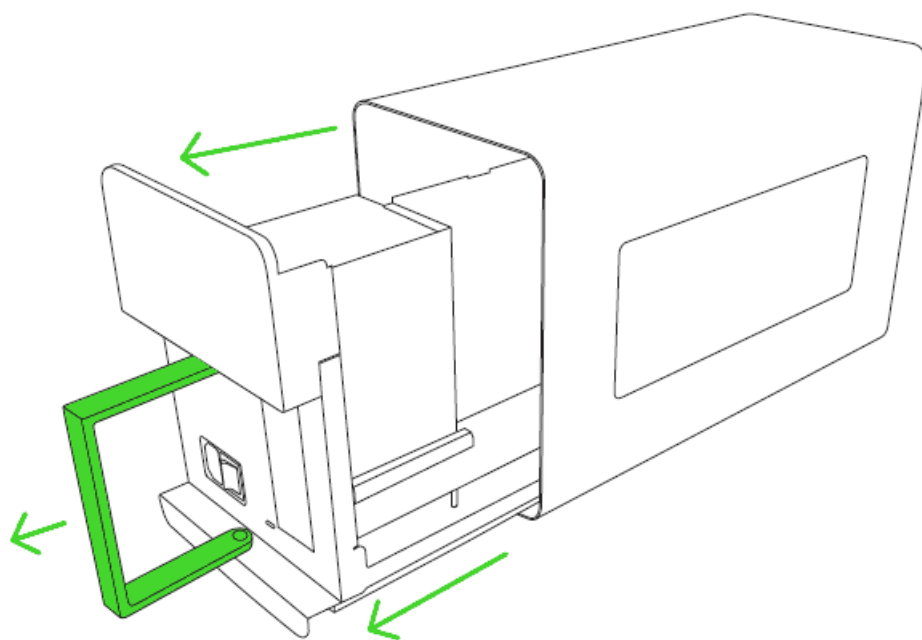


5. INSTALACIÓN DE LA CARCASA RAZER CORE X

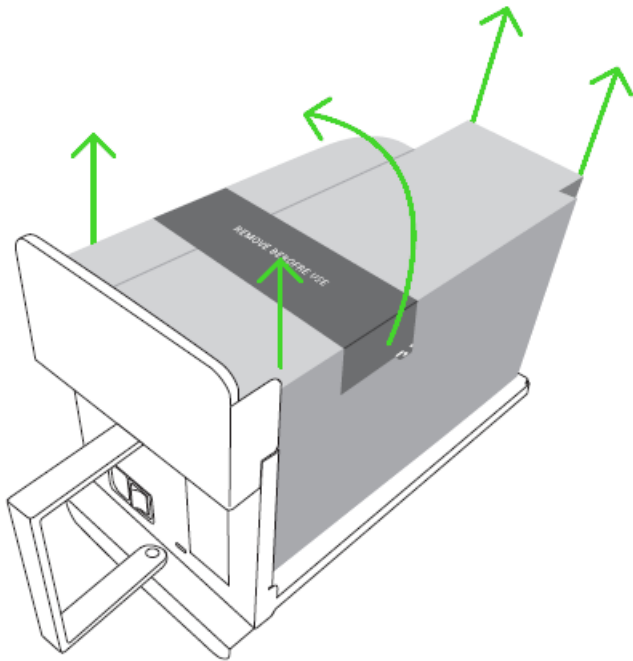
1. Tira suavemente de la palanca para desbloquear.



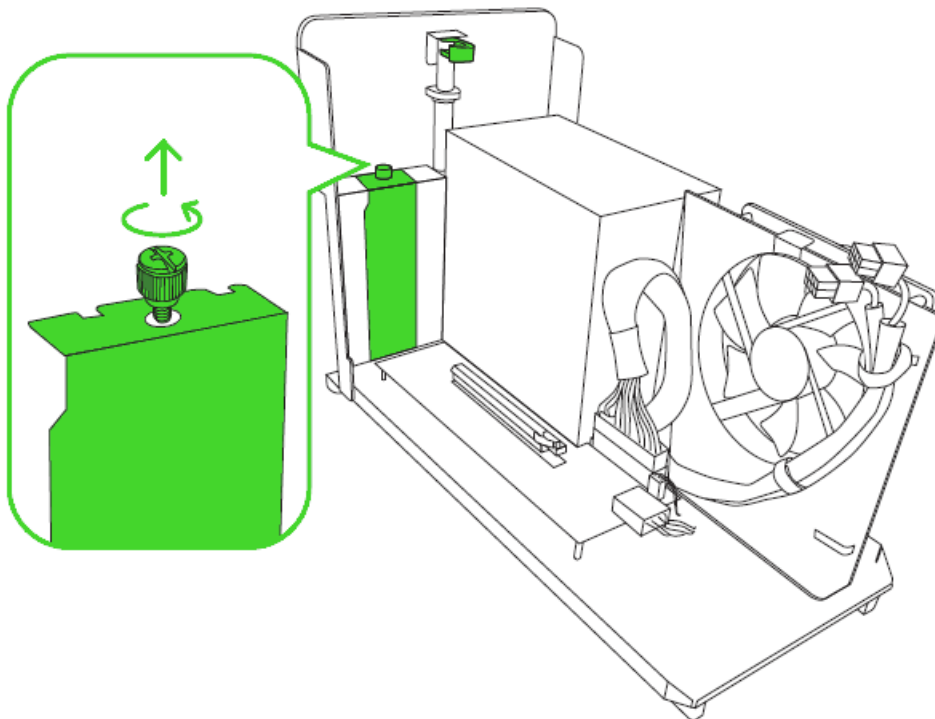
2. Extrae el compartimiento de la carcasa.



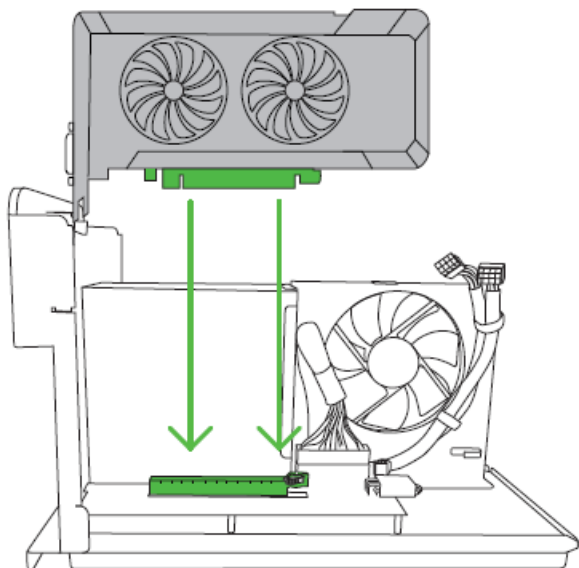
3. Quita la cinta y retira la espuma protectora.



4. Retira la cubierta y el tornillo de mariposa de la ranura PCI-E.

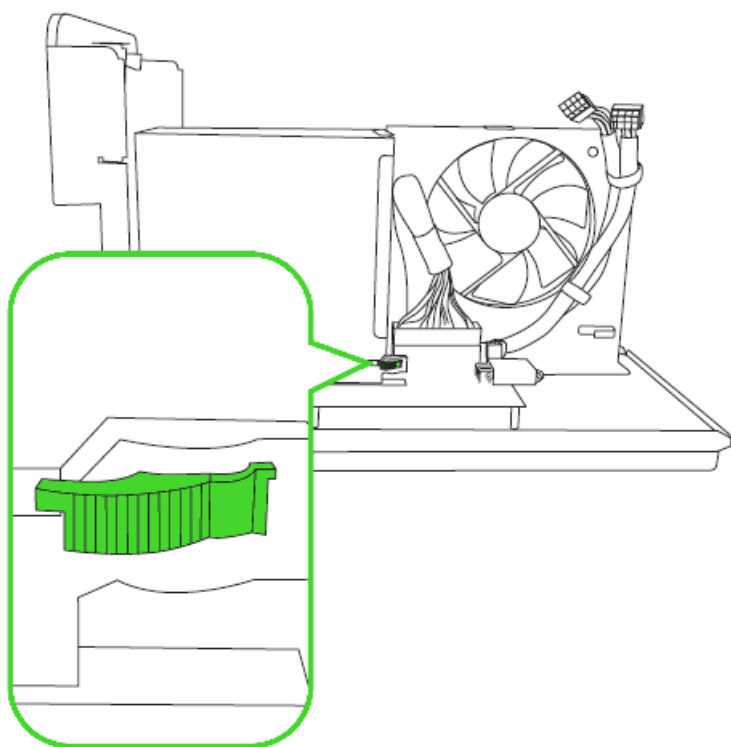


5. Inserta la tarjeta gráfica* compatible en el puerto PCI-E.

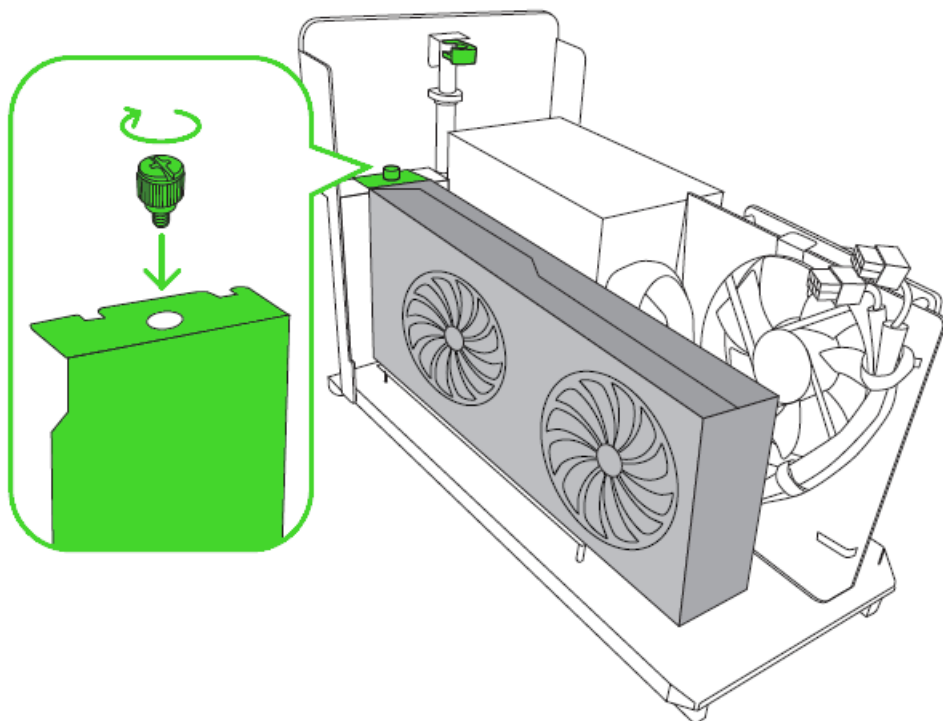


**No incluida*

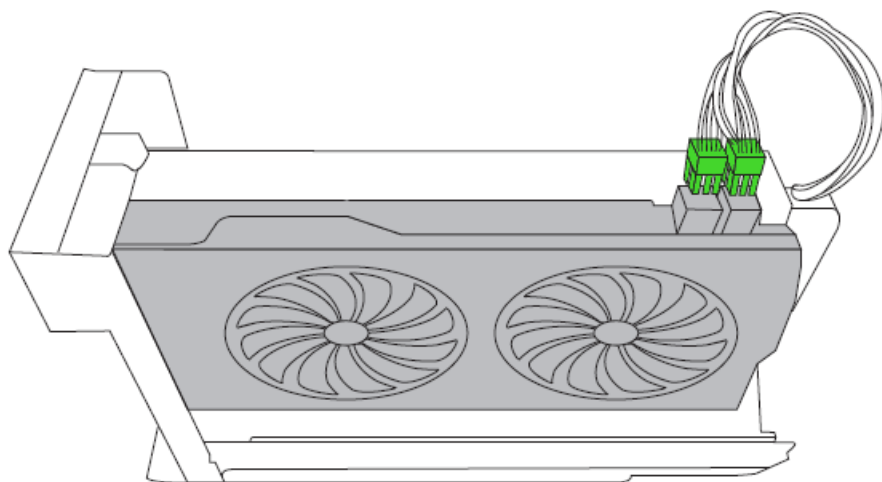
- i** *Empuja la palanca de liberación del lado opuesto para expulsar la tarjeta gráfica. Empuja siempre la palanca de liberación antes de extraer la tarjeta gráfica.*



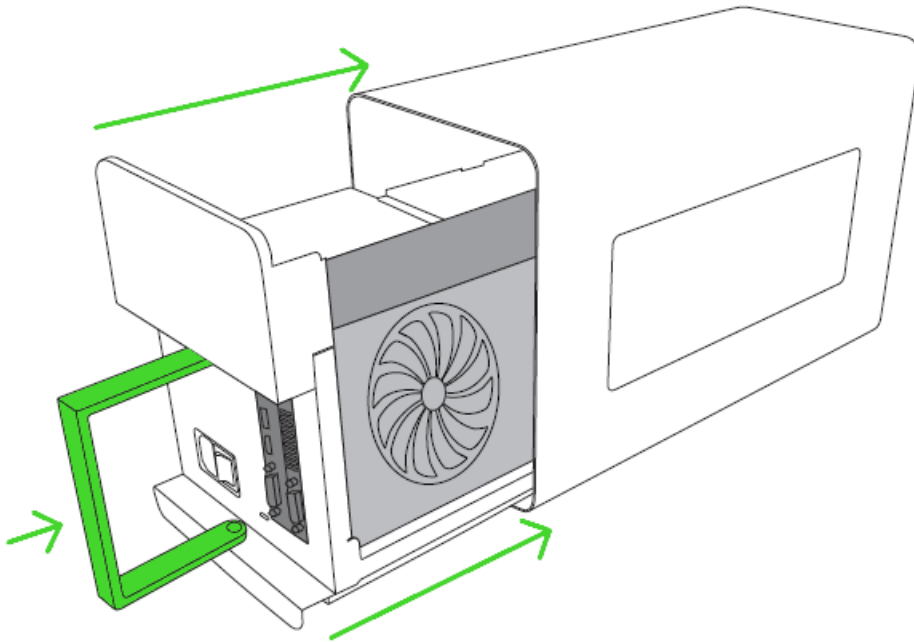
6. Vuelve a insertar el tornillo de mariposa PCI-E.



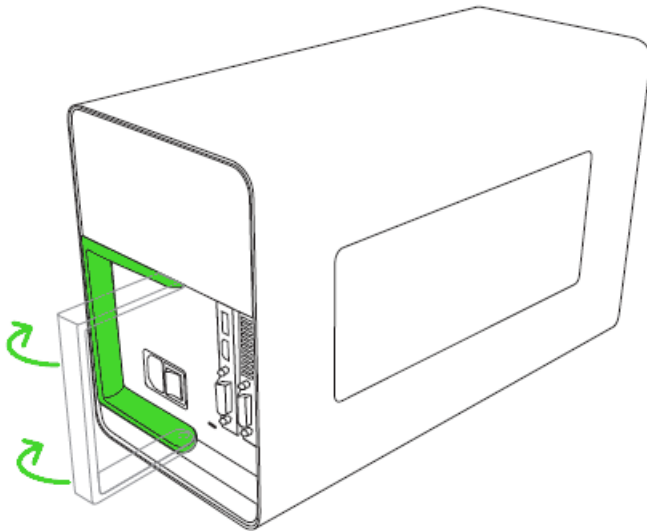
7. Conecta los conectores de 6+2 pines a la tarjeta gráfica.



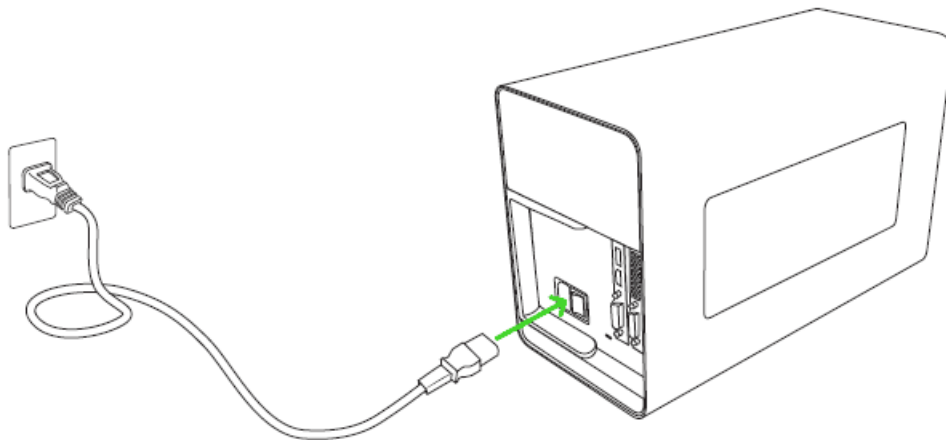
8. Presiona el compartimiento dentro de la carcasa hasta que se cierre por completo.



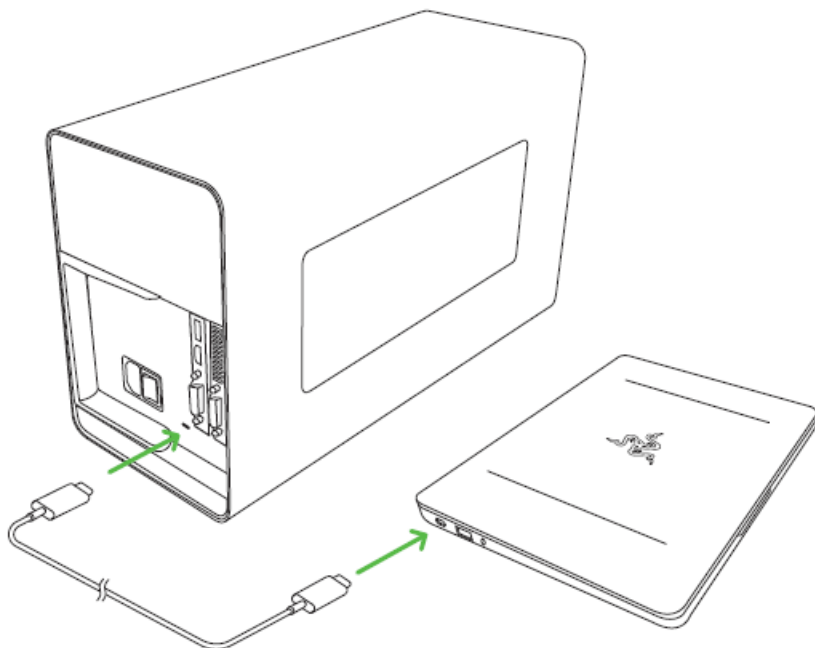
9. Presiona la palanca para bloquear el compartimiento.



10. Conecta la carcasa Razer Core X a una toma mediante el cable de alimentación.

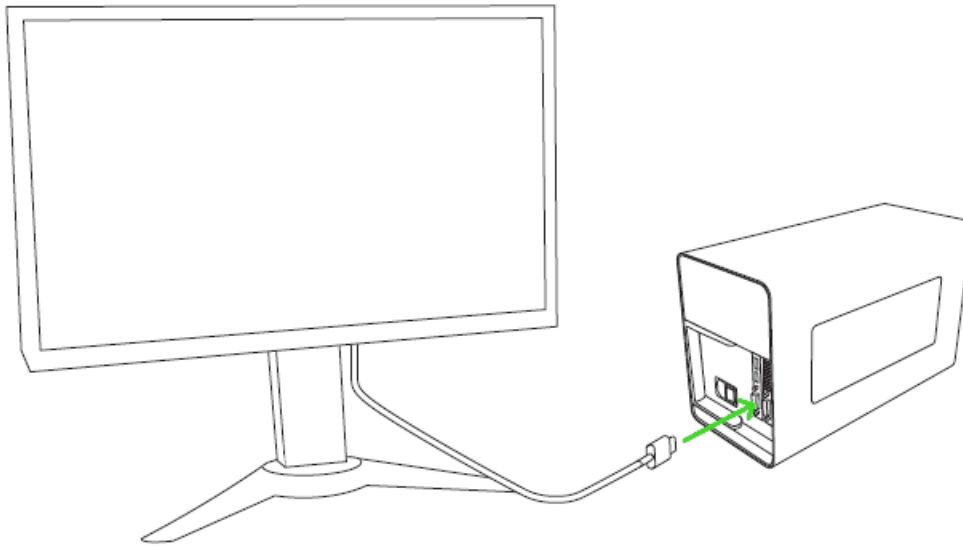


11. Conecta la carcasa Razer Core X a Razer Blade Stealth mediante el cable Thunderbolt 3 (USB tipo C).

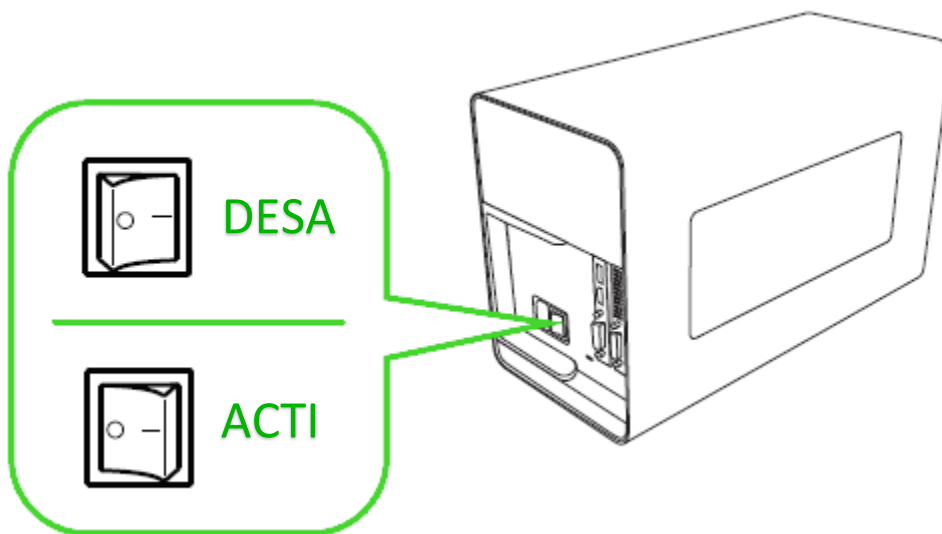


Nota: Esta conexión también suministrará alimentación y carga a tu portátil compatible con USB tipo C.

12. Conecta el Razer Core X a tu monitor externo usando el puerto de pantalla de la tarjeta gráfica instalada.



13. Activa el interruptor de alimentación.



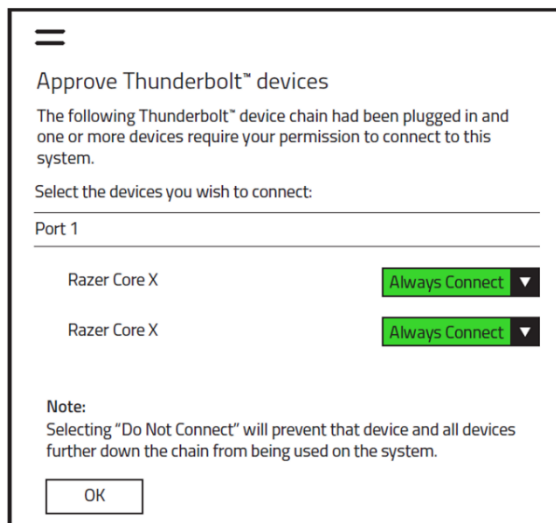
i ES POSIBLE QUE SEA NECESARIA UNA ACTUALIZACIÓN DEL SISTEMA

Es posible que los Razer Blade Stealth o Razer Blade compatibles puedan requerir una actualización de software para que Razer Core X funcione correctamente. Consulta el siguiente sitio web para garantizar que el sistema tenga el software más reciente instalado: rzt.to/core-update

14. Configura los ajustes de sistema necesarios de tu Razer Core X:

Para usuarios de Windows

Una vez que Razer Core X esté encendido y conectado a tu sistema, aparecerá la ventana del software Thunderbolt. Configura todos los Razer Core X en **Conectar siempre** y haz clic en **Aceptar**. También puedes acceder a estos ajustes desde el software Thunderbolt en la bandeja del sistema si no aparece la ventana emergente.



i Puesto que Razer Core X usa un diseño de doble chip Thunderbolt exclusivo para gestionar los datos gráficos y periféricos a través de una sola conexión Thunderbolt a tu equipo, se debe configurar en **Conectar siempre** todo lo que se muestre como Razer Core X en el puerto en cuestión.

Para usuarios de Mac

Después de conectar Razer Core X al puerto Thunderbolt (USB-C) de tu Mac, ya puedes usarlo a través de tus aplicaciones compatibles. *Para obtener más información sobre cómo usar la configuración de la GPU externa con tu Mac, visita support.apple.com/HT208544*

6. INFORMACIÓN LEGAL

INFORMACIÓN SOBRE DERECHOS DE AUTOR Y PROPIEDAD INTELECTUAL

©2025 Razer Inc. Reservados todos los derechos. Razer, For Gamers By Gamers, logotipo "Powered by Razer Chroma", logotipo Razer, y el logotipo de la serpiente de tres cabezas son marcas comerciales o marcas registradas de Razer Inc. y/o de sus compañías afiliadas en Estados Unidos u otros países. El resto de marcas comerciales son propiedad de sus respectivos dueños.

Mac and macOS are trademarks of Apple Inc., registered in the U.S. and other countries.

Thunderbolt and the Thunderbolt logo are trademarks of Intel Corporation in the U.S. and/or other countries.

Windows and the Windows logo are trademarks of the Microsoft group of companies.

Razer Inc. ("Razer") puede tener derechos de autor, marcas comerciales, secretos comerciales, patentes, solicitudes de patentes u otros derechos de propiedad intelectual (registrados o no registrados) relacionados con el producto descrito en esta Guía General. La entrega de esta Guía General no otorga licencia a dichos derechos de autor, marcas comerciales, patentes u otros derechos de propiedad intelectual. El Razer Core X (el "Producto") puede diferir de las imágenes en el paquete o en otro material impreso. Razer no se hace responsable por tales diferencias o por cualquier error que pueda aparecer. La información incluida en este documento está sujeta a modificaciones sin previo aviso.

GARANTÍA LIMITADA DEL PRODUCTO

Para obtener los términos más recientes y actuales de la Garantía Limitada del Producto, visita razer.com/warranty.

LIMITACIÓN DE RESPONSABILIDAD

Bajo ninguna circunstancia, Razer será responsable de ganancias perdidas, pérdida de información o datos, daños fortuitos, indirectos, punitivos o consecuentes, que surjan de alguna manera de la distribución, venta, reventa, uso o imposibilidad de uso del producto. Bajo ningún concepto, la responsabilidad de Razer superará el precio de venta del producto.

GENERAL

Estos términos están regulados y redactados de acuerdo con las leyes de la jurisdicción en la que se compró el producto. Si algún término aquí indicado se considera no válido o no aplicable, dicho término (en tanto sea no válido o no aplicable) quedará sin efecto y se excluirá sin invalidar los

demás términos. Razer se reserva el derecho de corregir cualquier término en cualquier momento sin previo aviso.