



RAZER CORE X

HANDBUCH

Das **Razer Core X** ist ein externes Desktop-Grafikkartengehäuse mit Thunderbolt™3, das deinen kompatiblen Windows 10-oder Mac-Laptop in eine Gaming-Maschine auf Desktop-Niveau verwandelt, indem es dir den Einsatz externer NVIDIA®GeForce®, NVIDIA®Quadro®-oder AMD Radeon™-Grafikkarten ermöglicht. Das beeindruckende 650-Watt-Netzteil versorgt die Grafikkarte und stellt 100 Watt für kompatible Laptops per USB-C zur Verfügung. Bei dieser ultimativen externen Grafiklösung trifft buchstäblich die Schöne auf das Biest.

**Grafikkarten separat erhältlich.*

INHALT

1. VERPACKUNGSINHALT / SYSTEMANFORDERUNGEN	3
2. REGISTRIERUNG / TECHNISCHER SUPPORT	4
3. ENTDECKE DEIN EXTERNES GRAFIKKARTEN-GEHÄUSE.....	5
5. SO RICHTEST DU DEIN RAZER CORE X EIN	7
6. SICHERHEIT UND WARTUNG	15
7. RECHTLICHE HINWEISE	17

1. VERPACKUNGSIHALT / SYSTEMANFORDERUNGEN

VERPACKUNGSIHALT

- Razer Core X Externes Grafikkarten-Gehäuse
- Thunderbolt™ 3 (USB-C)-Kabel
- Netzkabel*
- Wichtige Produktinformationen

**Unter Umständen inkl. Netzkabeln für bestimmte Regionen*

SYSTEMANFORDERUNGEN

- PCs oder Macs, die externe Grafiklösungen per Thunderbolt™ 3 unterstützen
- Windows® 10 64-bit RS5 / Macs OSX 10.13.4
- Razer Core X-kompatible PCI-E-Grafikkarte
- Thunderbolt™ Software für Windows

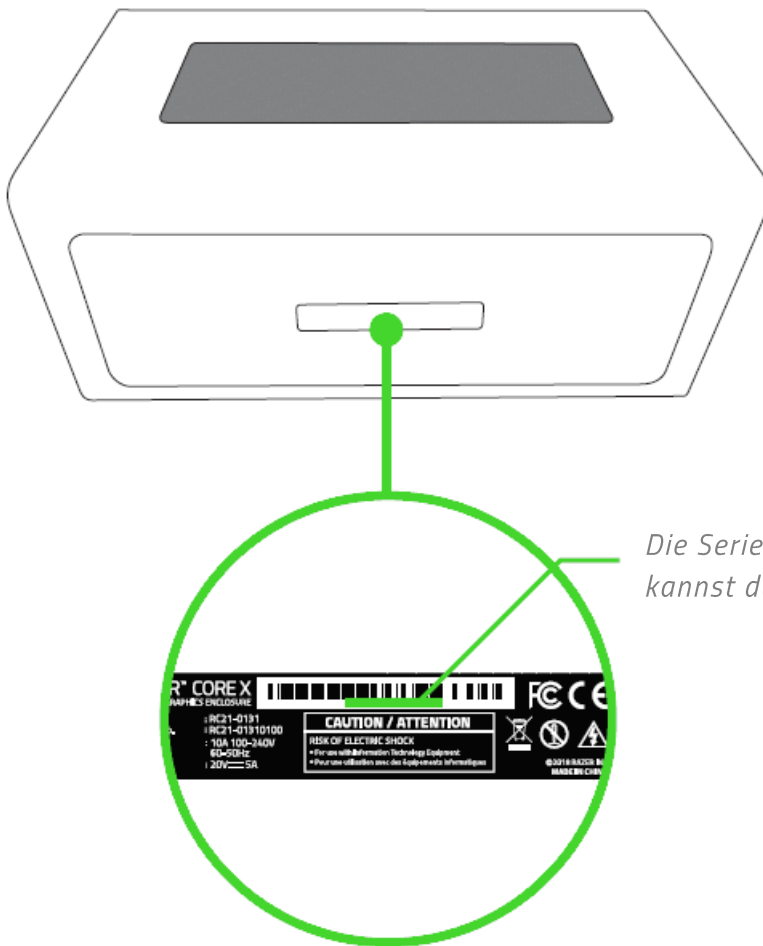
Unter [rzer.to/core-x](https://www.razer.com/core-x) findest du Informationen zur Kompatibilität und du kannst dir die neuesten Treiber und Firmware-Updates herunterladen.

2. REGISTRIERUNG / TECHNISCHER SUPPORT

REGISTRIERUNG

Registriere dich jetzt für ein Razer Synapse-Konto, um den Garantiestatus deines Produktes in Echtzeit sehen zu können. Weitere Informationen zu Razer Synapse und seinen Features findest du unter [razer.com/synapse](https://www.razer.com/synapse).

Um dein Produkt online zu registrieren, besuche [razer.com/registration](https://www.razer.com/registration). Bitte beachte, dass du deinen Garantiestatus nicht sehen kannst, wenn du die Registrierung über die Webseite durchgeführt hast.

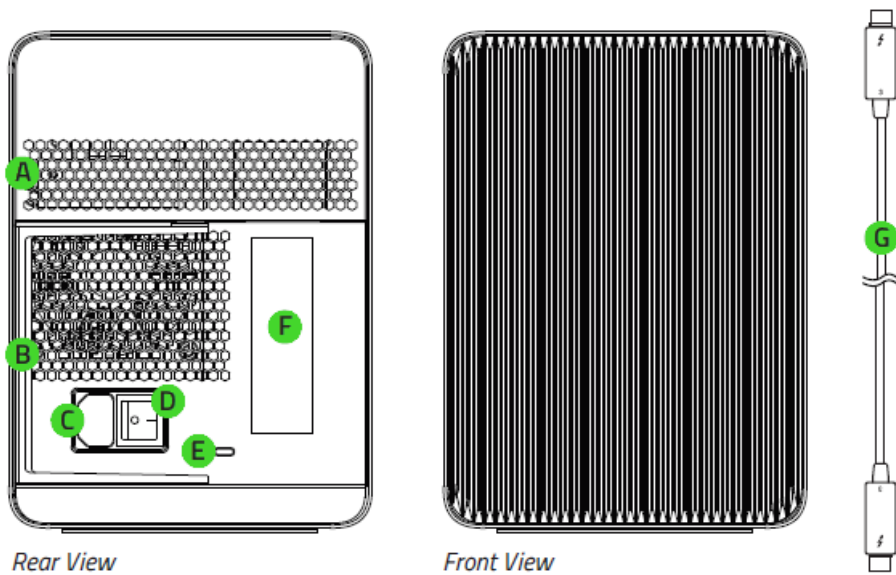


Die Seriennummer deines Produktes
kannst du hier finden.

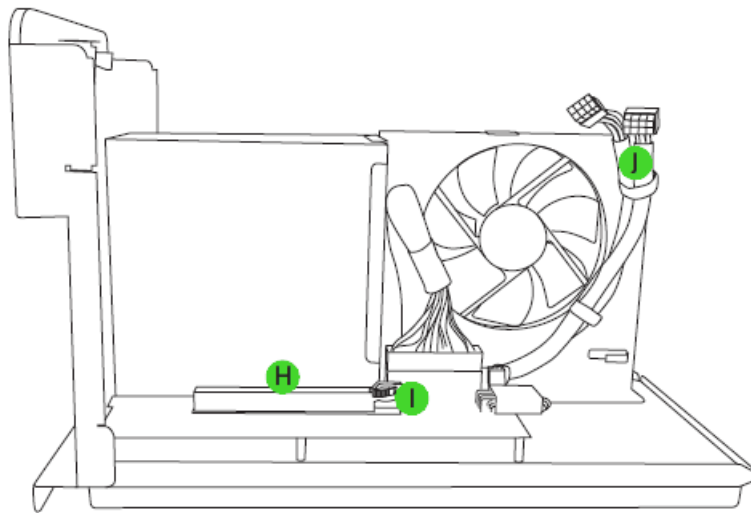
TECHNISCHER SUPPORT

- 2 Jahr eingeschränkte Herstellergarantie.
- Kostenloser technischer Online-Support unter support.razer.com.

3. ENTDECKE DEIN EXTERNES GRAFIKKARTEN-GEHÄUSE



- A. Luftauslass
- B. Entriegelungshebel
- C. Stromanschluss
- D. Netzschalter
- E. Thunderbolt 3-Anschluss (USB-C)
- F. PCI-E-Blende
- G. Thunderbolt 3-Kabel (USB-C)



Compartment

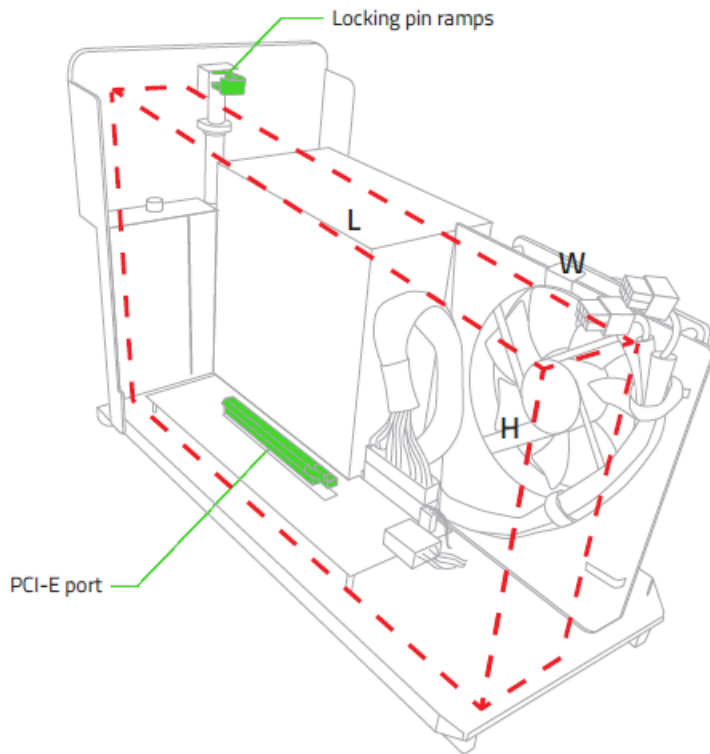
- H. PCI-E-Steckplatz
- I. Entriegelungshebel für PCI-E-Karten
- J. 6+2-Pol-Stromanschlüsse

MAX. INTERNE ABMESSUNGEN:

Länge: 12.99 in / 330 mm

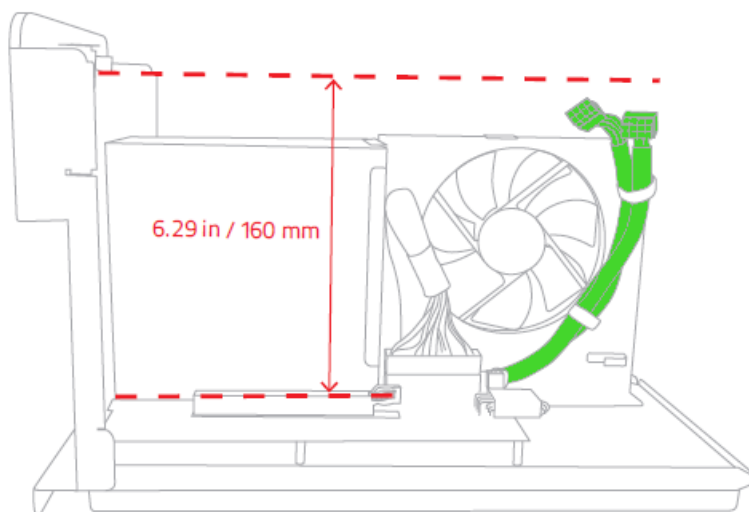
Höhe: * 6.29 in / 160 mm

Breite: 2.36 in / 60 mm



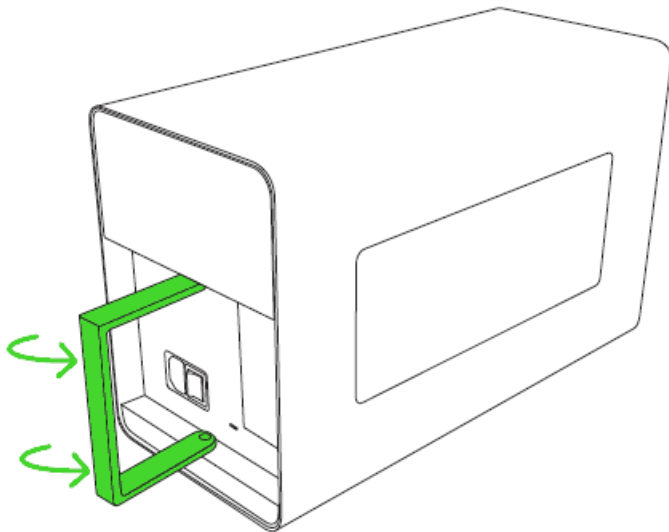
* Höhe gemessen von der Oberkante des PCIe-Steckplatzes bis zur Unterkante der Verriegelungszapfen.

Achte darauf, dass noch genug Platz für die 6+2-Pol-Stromanschlüsse bleibt.

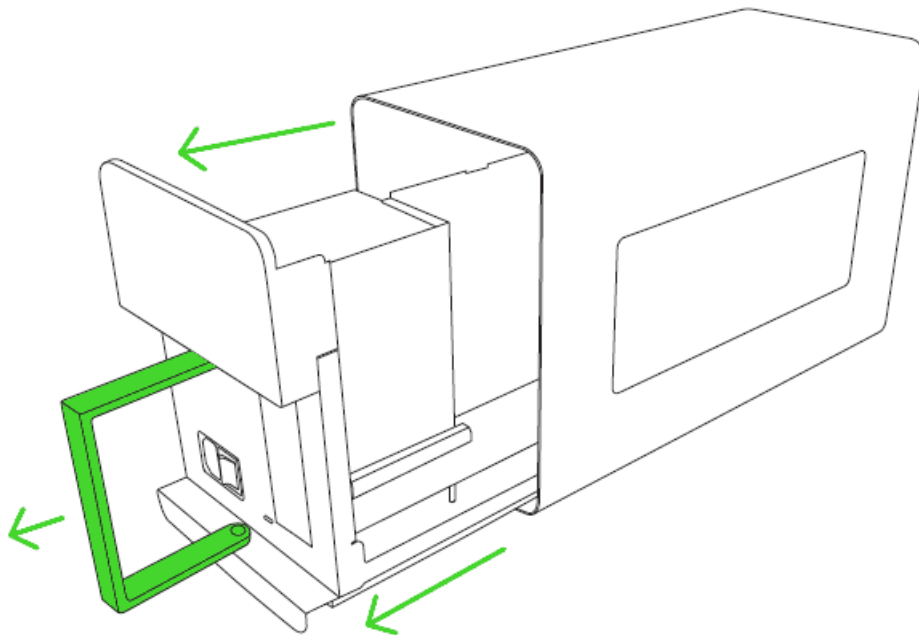


5. SO RICHEST DU DEIN RAZER CORE X EIN

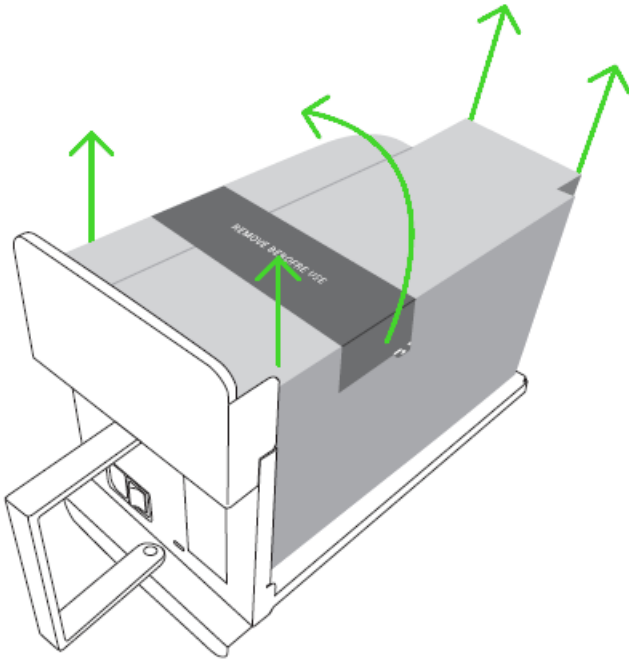
1. Ziehe sanft am Hebel, um das Gehäuse zu entriegeln.



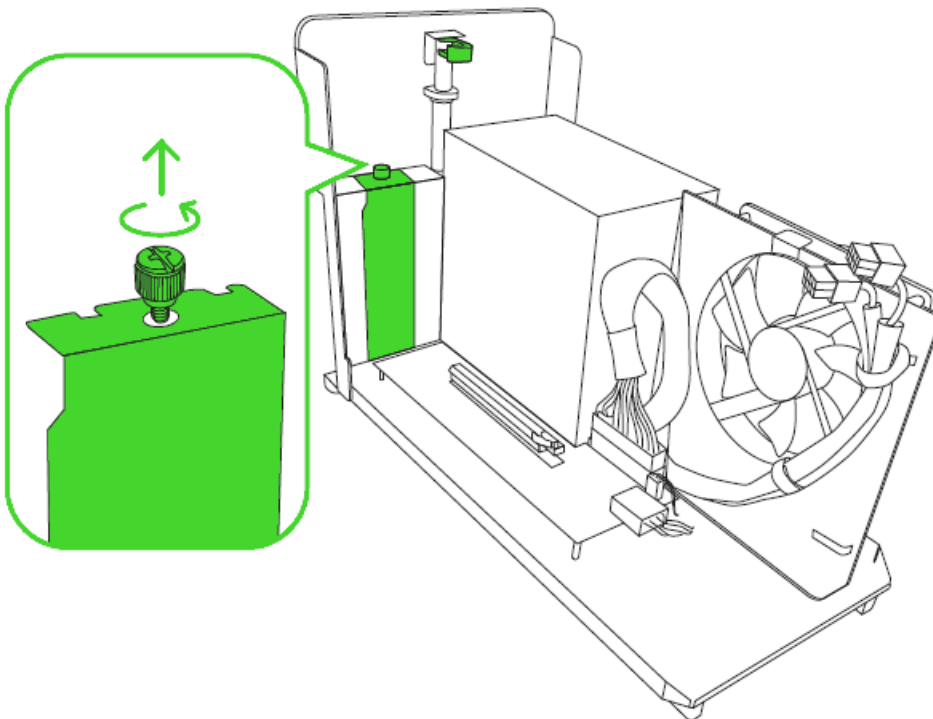
2. Ziehe das Innenteil aus dem Gehäuse heraus.



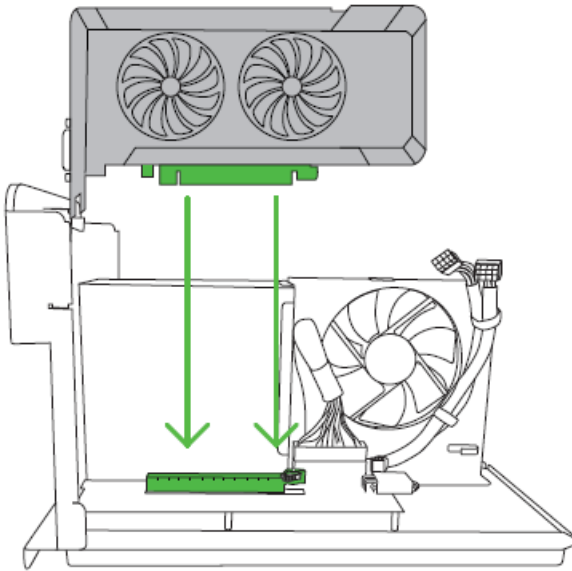
3. Entferne das Klebeband und den schützenden Schaumstoff.



4. Entferne die Abdeckung des PCI-E-Steckplatzes mitsamt der Schraube.

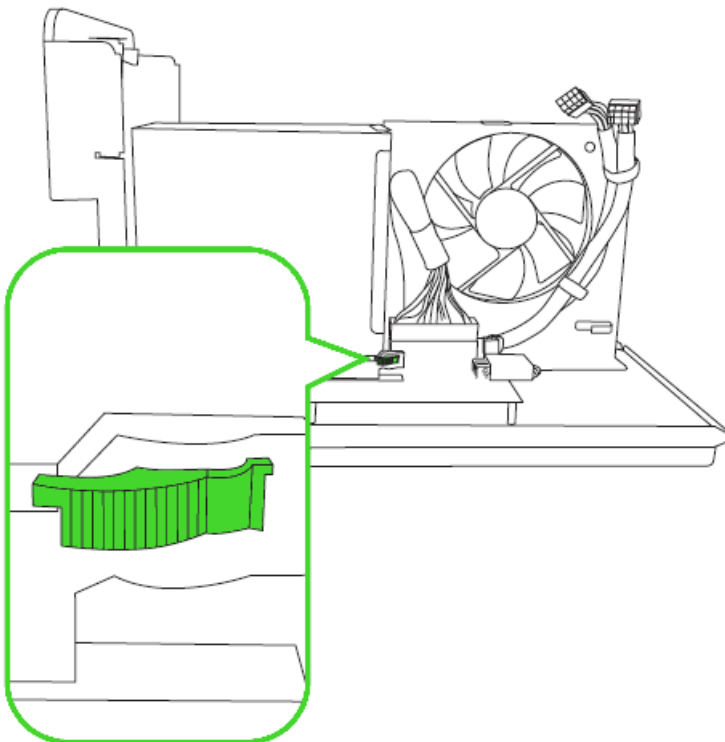


5. Setze deine kompatible Grafikkarte (nicht im Lieferumfang enthalten) in den PCI-E-Steckplatz ein.

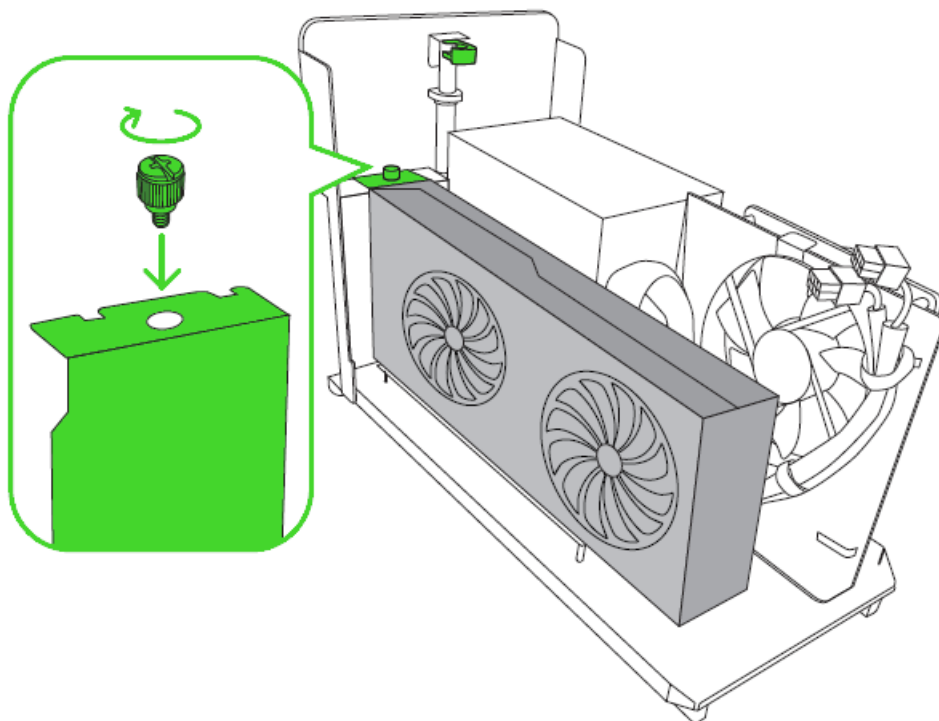


** nicht im Lieferumfang enthalten*

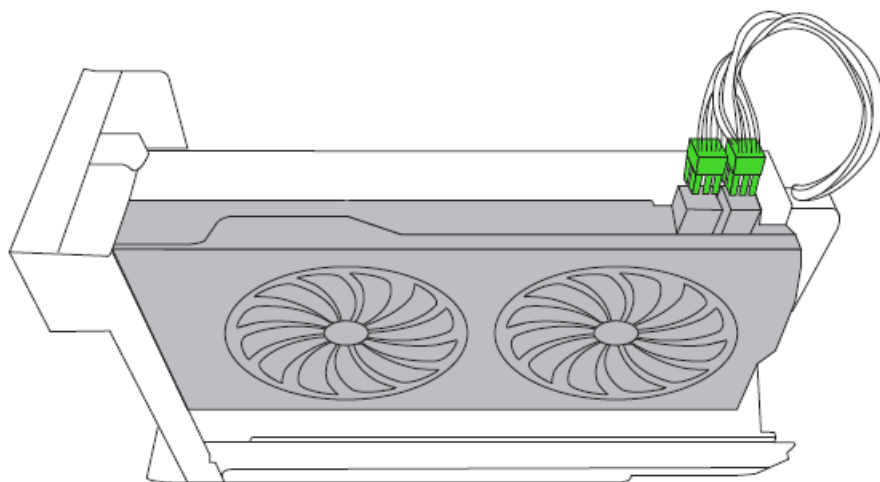
- i** *Drücke den Entriegelungshebel von der gegenüberliegenden Seite, um die Grafikkarte auszuwerfen. Drücke immer zuerst die Entriegelungstaste, bevor du deine Grafikkarte entfernst.*



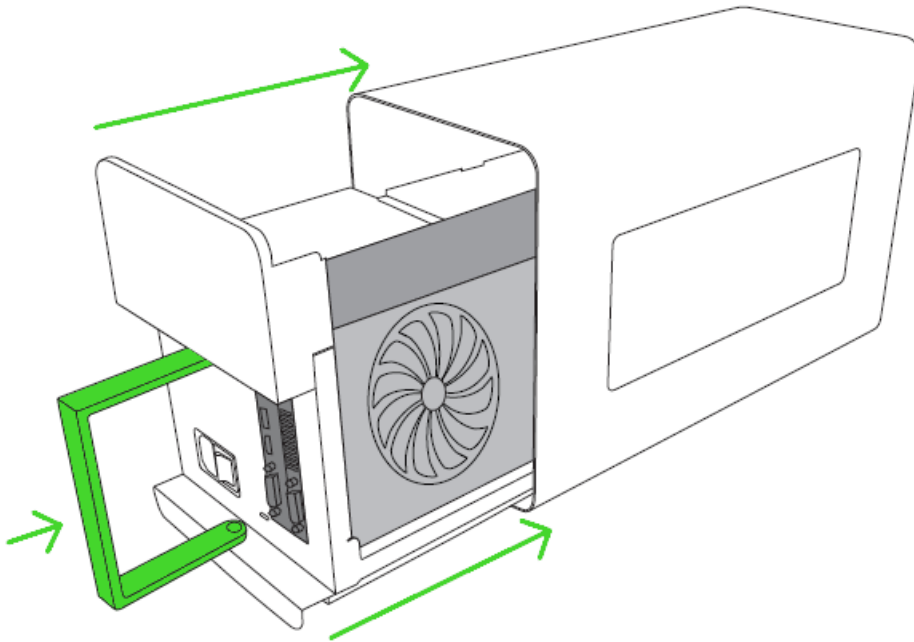
6. Setze die PCI-E-Schraube wieder ein.



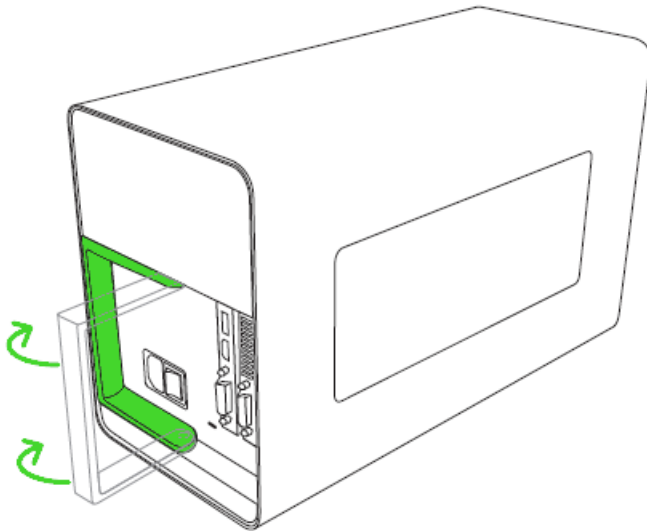
7. Verbinde die 6+2-Pol-Stromanschlüsse mit deiner Grafikkarte.



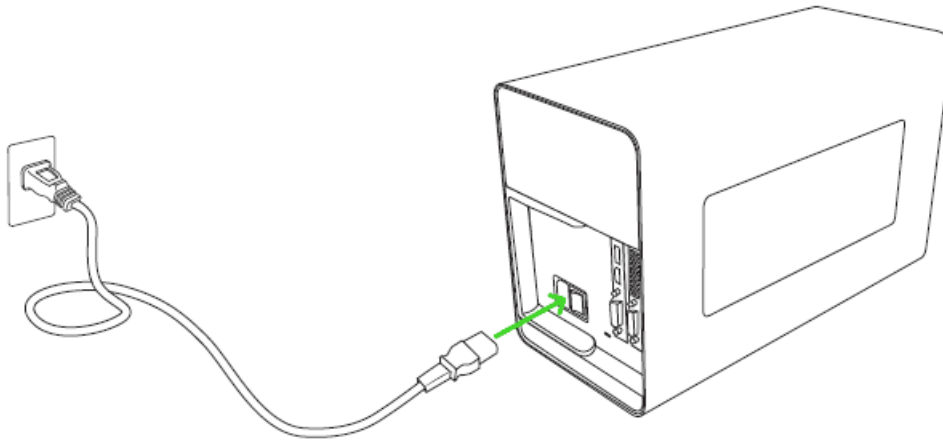
8. Schiebe das Innenteil wieder vollständig in das Gehäuse zurück.



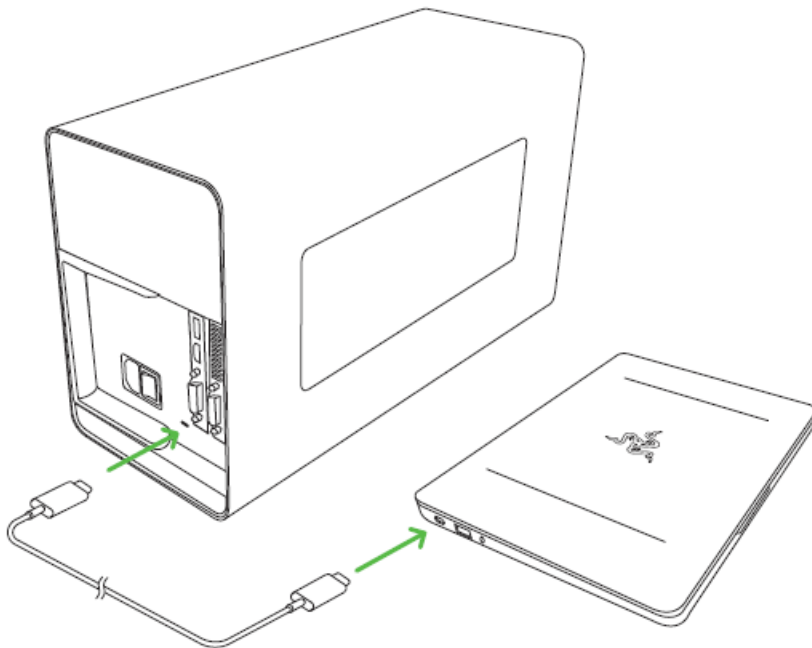
9. Drücke den Hebel, um das Gehäuse zu verriegeln.



10. Verbinde mithilfe des Netzkabels dein Razer Core X mit einer Steckdose.

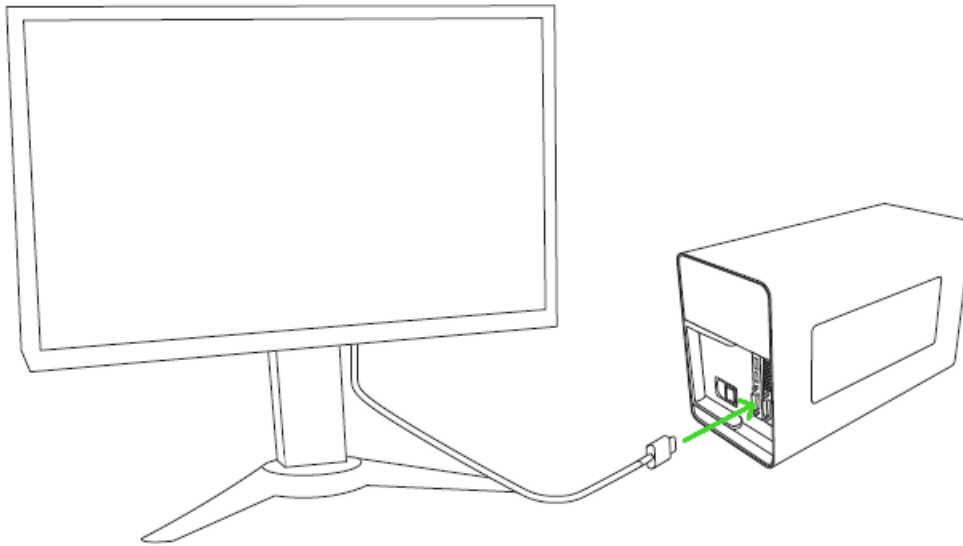


11. Achte darauf, dass dein Razer Core X mit dem Thunderbolt 3 (USB-C)-Anschluss deines kompatiblen Laptops verbunden ist.

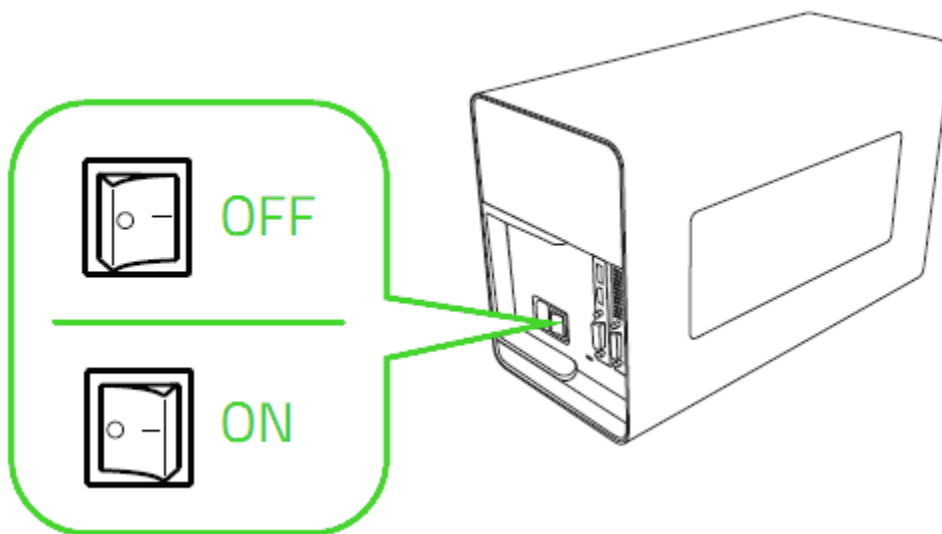


Über diese USB-C-Verbindung wird dein kompatibler Laptop auch mit Strom versorgt und aufgeladen.

12. Verbinde dein Razer Core X über den DisplayPort deiner installierten Grafikkarte mit einem externen Monitor.



13. Betätige den Netzschalter.



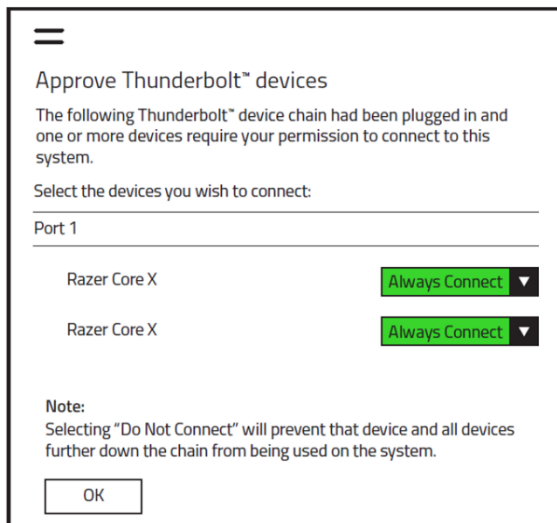
i EIN SYSTEM-UPDATE KANN ERFORDERLICH SEIN

Dein kompatibler Razer Laptop benötigt unter Umständen ein Software-Update, um mit dem Razer Core X korrekt zu funktionieren. Bitte besuche die folgende Website, um sicherzustellen, dass auf deinem System die neueste Software installiert ist: r2r.to/core-update

14. So konfigurierst du die System-Einstellungen für dein Razer Core X:

Für Windows-Benutzer

Sobald du dein Razer Core X eingeschaltet und mit deinem System verbunden hast, erscheint das Thunderbolt Software-Fenster. Setze einfach alle aufgeführten Instanzen von "Razer Core X" auf **Immer verbinden** und klicke auf **OK**. Auf diese Einstellungen kannst du per Thunderbolt Software in der Taskleiste zugreifen, falls das Pop-up-Fenster nicht erscheint.



i Das einzigartige Dual-Chip-Design des Razer Core X ermöglicht die effektive Verarbeitung von Grafik- und Peripheriedaten über ein einfaches Thunderbolt 3-Kabel, das Gehäuse und Laptop verbindet. Dazu müssen alle aufgeführten Instanzen von "Razer Core X" auf **Immer verbinden** gesetzt sein.

Für Mac-Benutzer

Du kannst dein Razer Core X mit unterstützten Anwendungen verwenden, sobald es mit dem Thunderbolt 3-Anschluss (USB-C) deines Macs verbunden ist. Um mehr darüber zu erfahren, wie du deine externe Grafikkarten-Konfiguration mit deinem Mac verwenden kannst, besuche bitte support.apple.com/HT208544.

6. SICHERHEIT UND WARTUNG

SICHERHEITSRICHTLINIEN

Um die größtmögliche Sicherheit bei der Benutzung deines Razer Core X zu gewährleisten, empfehlen wir die Einhaltung der folgenden Richtlinien:

- Solltest du Probleme beim normalen Betrieb des Geräts haben und die Fehlerbehebung schafft keine Abhilfe, trenne das Gerät von der Stromversorgung und wende dich an die Razer-Hotline. Hilfe findest du auch unter support.razer.com. Versuche nicht, das Gerät selbst zu warten oder zu reparieren.
- Das Gerät darf nur an einer Stromversorgung der Art betrieben werden, die auf dem Gerät angegeben ist. Wenn du dir bei der Stromversorgung nicht sicher bist, frage deinen Energieversorger oder einen qualifizierten Techniker.
- Bitte hüte dich beim Einsatz deines Geräts vor elektrischen Schlägen oder Schäden. Du solltest das Gerät bei Gewitter stets vom Netz trennen und darauf achten, dass du das Gerät nur mit absolut trockenen Händen berührst. Halte es von Flüssigkeiten und Wärmequellen fern und ergreife je nach Situation die jeweils angemessenen Sicherheitsmaßnahmen.
- Verwende das externe Grafikkarten-Gehäuse nicht, falls Kabel oder Drähte freiliegen oder beschädigt sein sollten. Ansonsten könntest du einen elektrischen Schlag bekommen.
- Bitte verwende nur das mitgelieferte Zubehör und kaufe nur Zubehör, das entweder direkt von Razer stammt oder von Razer freigegeben wurde.
- Platziere dein Gerät auf einem stabilen Untergrund, der eine ausreichende Belüftung ermöglicht.
- Wenn du externe Geräte mit deinem Gerät verbindest, solltest du darauf achten, wo du die Kabel verlegst. Verlege Kabel so, dass man nicht darauf treten kann und sie nirgendwo eingeklemmt werden, besonders im Bereich der Stecker, Steckdosen und am Geräteausgang.
- Wenn du angeschlossene Geräte und/oder Kabel entfernst, solltest du die Kabel immer am Stecker abziehen. Ziehe niemals gewaltsam an einem Kabel.
- Achte darauf, dass dein Gerät und alle mit ihm verbundenen Geräte ausgeschaltet und von der Stromversorgung getrennt sind, bevor du Grafikkarten ein- oder ausbaust.

WARTUNG UND BENUTZUNG

Dein Razer Core X benötigt nur ein geringes Ausmaß an Wartung, um in einem optimalen Zustand zu bleiben. Wir empfehlen dir, dein Gerät einmal monatlich von der Stromversorgung zu trennen,

alle Kabel und die installierte Grafikkarte zu entfernen und alle Komponenten mit Druckluft oder einem Wattestäbchen zu reinigen, um das Ansammeln von Schmutz zu vermeiden. Bitte verwende keine Seife oder aggressive Reinigungsmittel.

7. RECHTLICHE HINWEISE

INFORMATIONEN ZUM URHEBERRECHT UND ZUM GEISTIGEN EIGENTUM

© 2025 Razer Inc. Alle Rechte vorbehalten. Razer, das dreiköpfige Schlangen-Logo, das Razer-Logo, "For Gamers. By Gamers." und das "Powered by Razer Chroma"-Logo sind Marken oder eingetragene Marken von Razer Inc. und/oder angeschlossenen Unternehmen in den Vereinigten Staaten oder anderen Ländern.

Mac and macOS are trademarks of Apple Inc., registered in the U.S. and other countries.

Thunderbolt and the Thunderbolt logo are trademarks of Intel Corporation in the U.S. and/or other countries.

Windows and the Windows logo are trademarks of the Microsoft group of companies

Alle anderen Warenzeichen sind Eigentum der jeweiligen Inhaber.

Razer Inc. ("Razer") kann über Copyrights, Marken, Geschäftsgeheimnisse, Patente, Patentanträge oder andere Rechte an geistigem Eigentum (eingetragen oder nicht) hinsichtlich des Produkts in diesem Handbuch verfügen. Razer gewährt durch die Bereitstellung dieses Handbuchs keine Lizenz für diese Copyrights, Marken, Patente oder anderen Formen von geistigem Eigentum. Dein Razer Core X (das "Produkt") kann sich von den Abbildungen auf der Verpackung oder anderswo unterscheiden. Razer übernimmt keine Haftung für solche Unterschiede oder für eventuelle Fehler. Die in diesem Handbuch enthaltenen Informationen können sich ohne Ankündigung jederzeit ändern.

EINGESCHRÄNKTE PRODUKTGARANTIE

Die neusten und aktuellsten Bedingungen der Eingeschränkten Produktgarantie findest du unter [razer.com/warranty](https://www.razer.com/warranty).

HAFTUNGSBESCHRÄNKUNG

Razer haftet in keinem Falle für verlorene Gewinne, Verluste von Informationen oder Daten, besondere, zufällige, indirekte, strafrechtliche oder Folgeschäden, die sich aus dem Vertrieb, dem Verkauf, dem Wiederverkauf, dem Gebrauch oder Nichtgebrauch des Produkts ergeben. Razer ist in keinem Falle verpflichtet, für höhere Summen als den Einzelhandelspreis des Produkts zu haften.

ALLGEMEIN

Diese Bedingungen unterliegen dem Recht des Staates, in dem das Produkt erworben wurde. Wenn eine hierin enthaltene Bestimmung ungültig oder nicht durchsetzbar ist, wird sie (soweit sie

ungültig oder nicht durchsetzbar ist) unwirksam und wird ohne Einfluss auf die verbleibenden Bestimmungen aus der Auslegung dieser Vereinbarung ausgeschlossen. Razer behält sich das Recht vor, jede Bedingung jederzeit und ohne Vorankündigung zu ändern.