



CONTRÔLEUR RGB ADRESSABLE RAZER CHROMA

MODE D'EMPLOI

Réalisez votre vision RGB ultime avec le **Contrôleur RGB Adressable Razer Chroma** en synchronisant vos composants ARGB avec vos périphériques et appareils Razer Chroma via Razer Synapse 3, un logiciel conçu pour le plus grand écosystème d'éclairage au monde des périphériques de jeu.

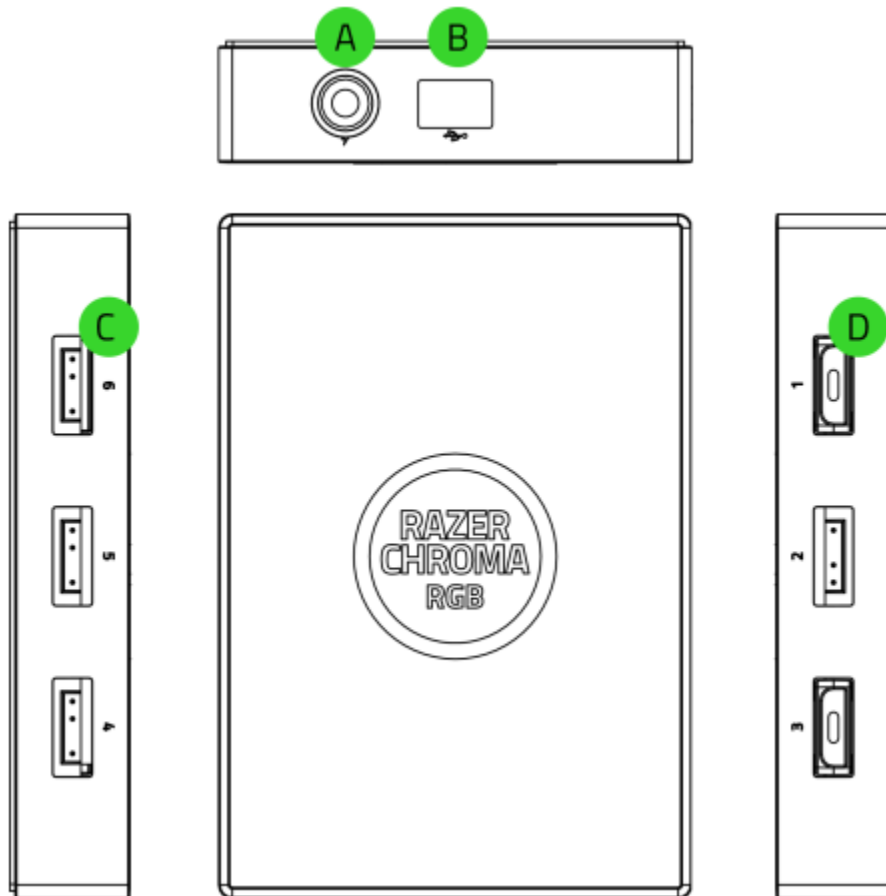
TABLE DES MATIÈRES

1. CE QUI VOUS ATTEND / CE DONT VOUS AVEZ BESOIN	3
2. NOUS SOMMES LÀ POUR VOUS.....	5
3. SPÉCIFICATIONS TECHNIQUES.....	6
4. CONFIGURER LE CONTRÔLEUR ARGB.....	7
5. PERSONNALISER VOTRE CONTRÔLEUR ARGB	10
6. SÉCURITÉ ET ENTRETIEN.....	21
7. MENTIONS LÉGALES.....	22

1. CE QUI VOUS ATTEND / CE DONT VOUS AVEZ BESOIN

CE QUI VOUS ATTEND

- Contrôleur RGB adressable Razer Chroma



A. Ports 5 V à 3 broches (4-6)

B. Port d'alimentation

C. Port micro-USB

D. Ports 5 V à 3 broches (1-3)

- Câble Molex vers CC



- Câble de connexion des broches micro-USB vers USB



- 2 x bandes adhésives double-face
- Informations importantes sur le produit

CE DONT VOUS AVEZ BESOIN

CONFIGURATION DU PRODUIT

- Rubans/périphériques RGB adressables (ARGB)* utilisant des LEDs WS2812B (ou équivalents)
- Bloc d'alimentation avec prise Molex disponible
- Carte mère avec connecteur USB à 9 broches disponible

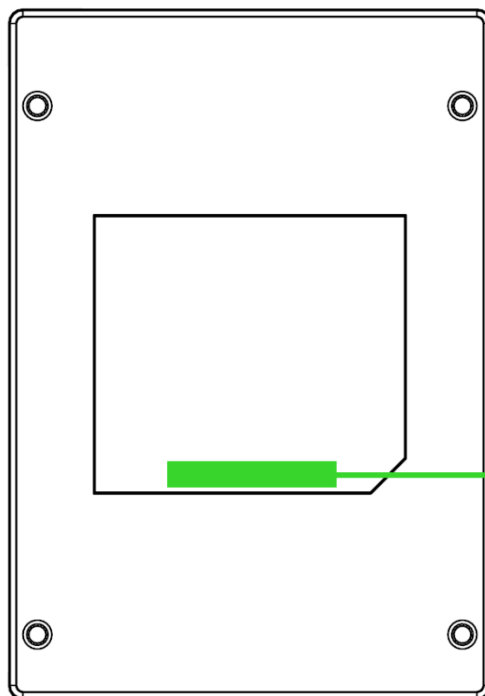
CONFIGURATION DE RAZER SYNAPSE

- Windows® 7 64 bits (ou supérieur)
- Connexion Internet pour l'installation du logiciel

*Pour plus d'informations, rendez-vous sur support.razer.com

2. NOUS SOMMES LÀ POUR VOUS

Vous avez dans les mains un appareil exceptionnel disposant d'une garantie limitée de 1 an. Maintenant, exploitez tout son potentiel et recevez des avantages Razer exclusifs en vous enregistrant sur razerid.razer.com



*Le numéro de série
de votre produit est
disponible ici.*

Vous avez une question ? Consultez l'assistance Razer à l'adresse support.razer.com

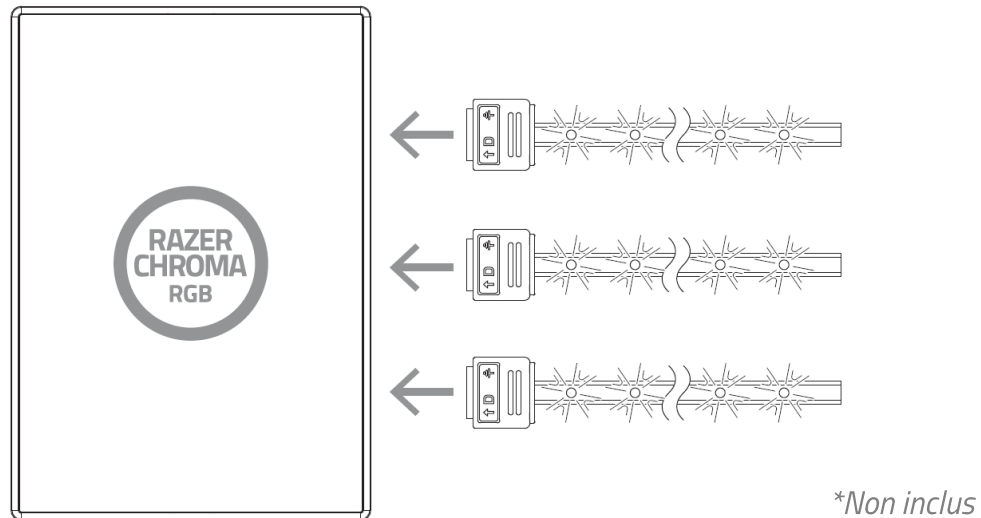
3. SPÉCIFICATIONS TECHNIQUES

- Module du contrôleur RGB adressable Razer Chroma
- 6 connecteurs ARGB
- Connecteur USB interne vers câble micro-USB pour une prise en charge de Razer Chroma
- Adaptateur secteur Molex vers CC alimentation DC pour l'éclairage du boîtier interne
- Bandes adhésives à double face pour le montage
- Compatible avec Razer Chroma
- Compatible avec Razer Synapse

4. CONFIGURER LE CONTRÔLEUR ARGB

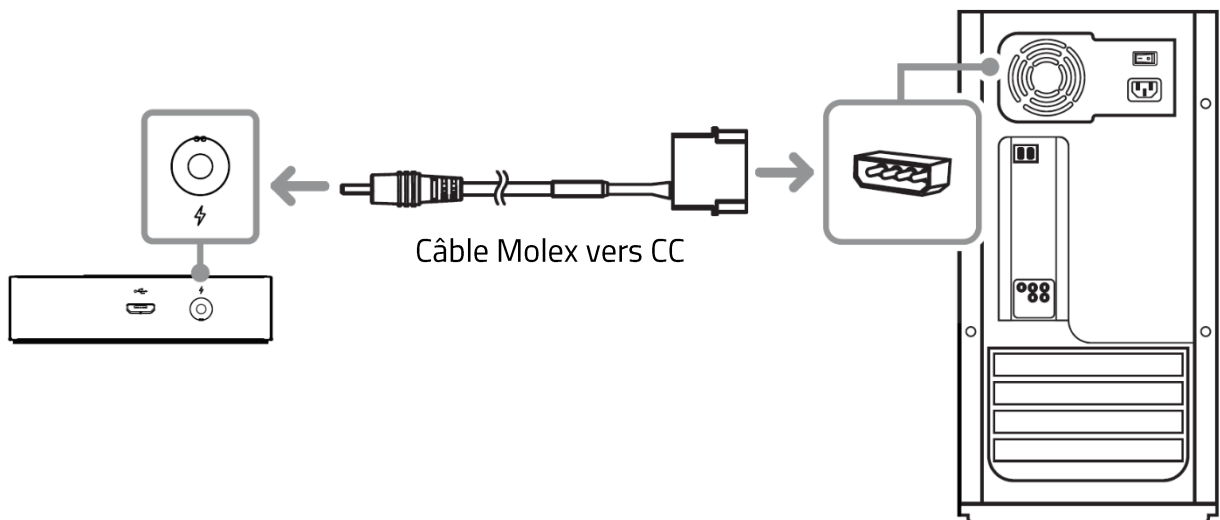
i Avant de brancher un connecteur ARGB à l'un des ports 5 V à 3 broches du contrôleur ARGB, vérifiez que les broches sont correctement alignées avec le port que vous avez choisi.

1. Branchez vos rubans/périphériques RGB adressables (ARGB)* à n'importe quel port 5 V à 3 broches du contrôleur ARGB.

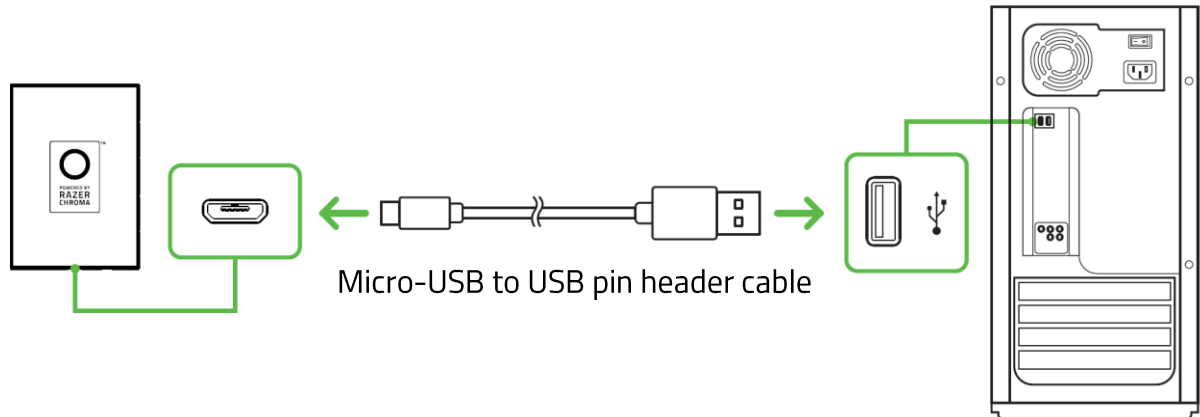


2. Connectez le contrôleur ARGB à la prise Molex du bloc d'alimentation de votre PC en utilisant le câble Molex vers CC fourni.

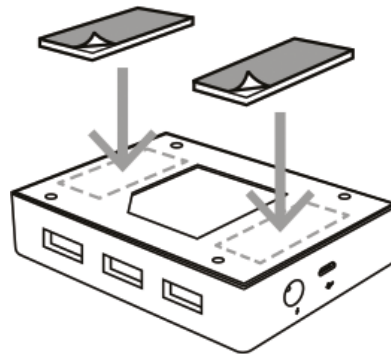
Avertissement : Veuillez éteindre votre PC avant de continuer pour éviter tout risque d'électrocution. Afin de garantir votre sécurité, portez un bracelet anti-statique (non inclus) pour éviter d'endommager les composants internes de votre PC.



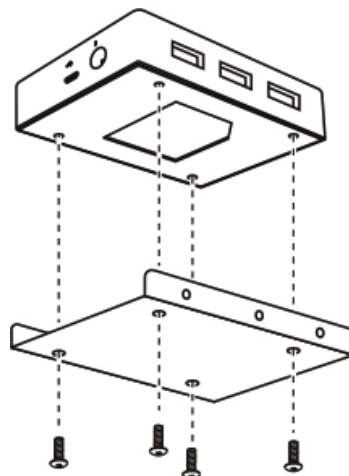
3. Connectez le contrôleur ARGB au connecteur USB interne de la carte-mère en utilisant le câble de connexion de broches micro-USB vers USB fourni.



4. Vous pouvez utiliser les bandes adhésives double-face fournies pour fixer le contrôleur ARGB à n'importe quelle surface propre, sèche et plate à l'intérieur du boîtier.



Le contrôleur ARGB comporte des points de fixation sur sa face inférieure qui permettent de l'installer dans n'importe quelle baie pour disque SSD de votre PC à l'aide de vis M3 (non incluses).



5. Utilisez l'application Razer Synapse* pour accéder aux options de personnalisation poussée de l'éclairage et intégrer vos jeux et applications à vos périphériques compatibles avec l'ARGB et Razer Chroma pour découvrir une expérience des plus immersives. En savoir plus sur razer.com/chroma

Installez Razer Synapse lorsque vous y êtes invité ou téléchargez le programme d'installation sur razer.com/synapse

5. PERSONNALISER VOTRE CONTRÔLEUR ARGB

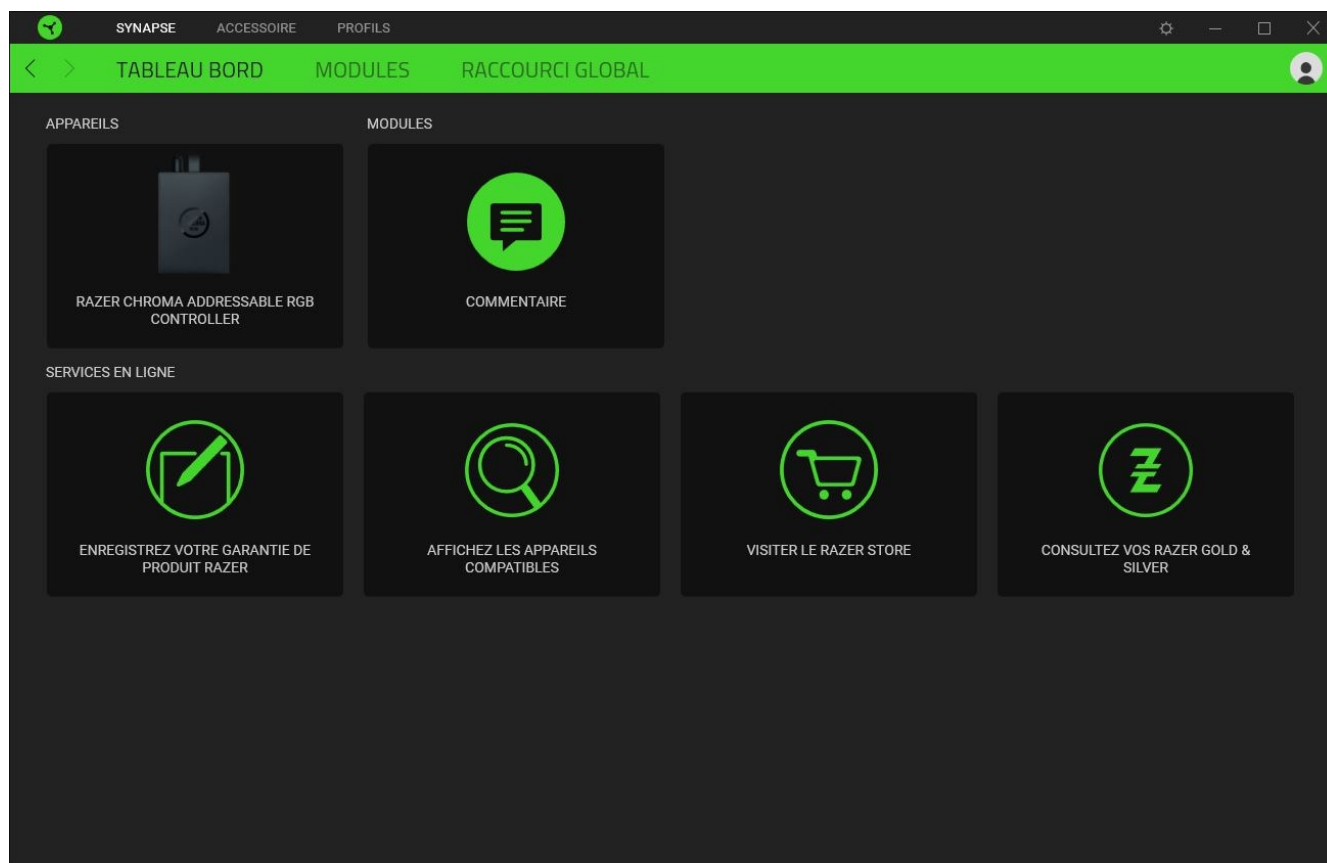
i *Avertissement : Une connexion Internet est requise pour l'installation, la mise à jour et les fonctionnalités basées sur le cloud. Il vous est recommandé de vous inscrire pour obtenir un compte Razer ID (facultatif). Les fonctionnalités énumérées sont susceptibles d'être modifiées en fonction de la version actuelle du logiciel, des appareils connectés ou des applications et logiciels pris en charge.*

ONGLET SYNAPSE

L'onglet Synapse est votre onglet par défaut lors de l'installation de Razer Synapse.

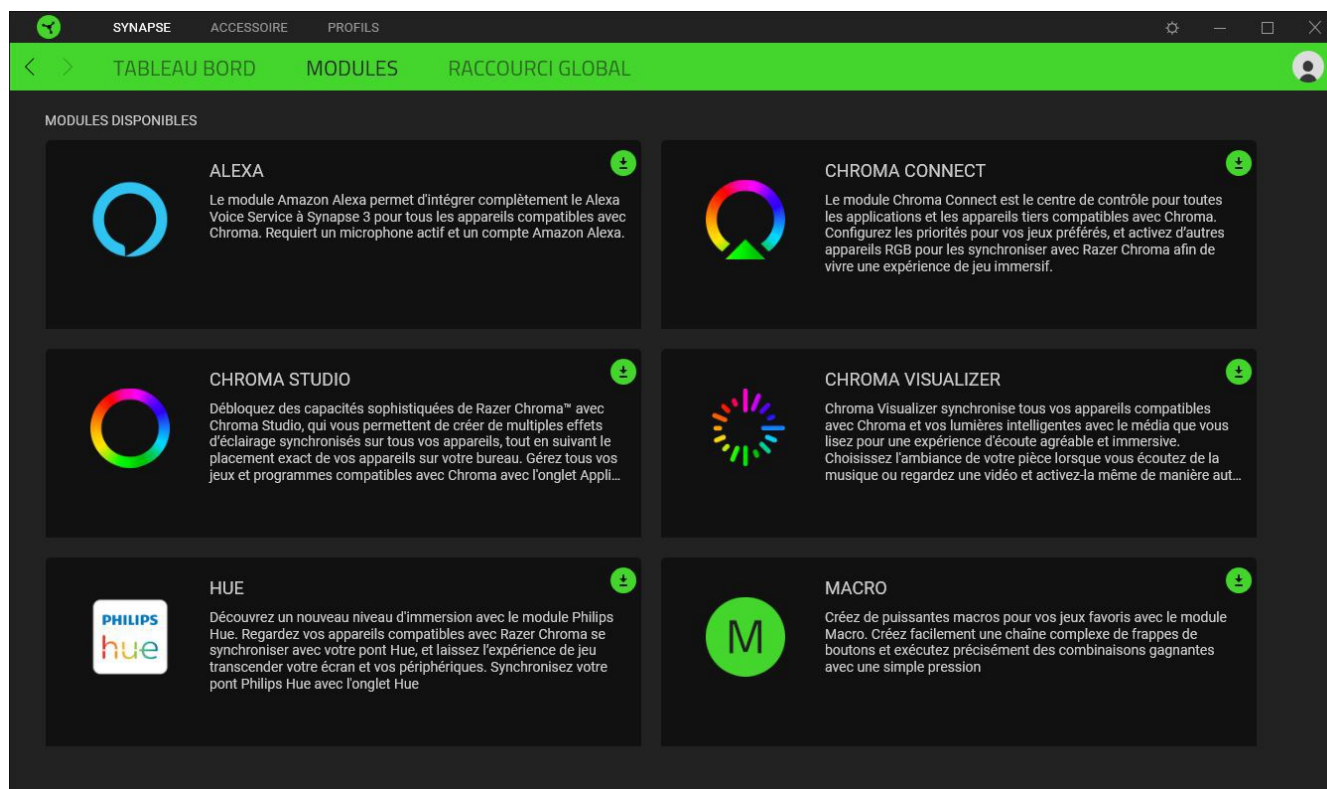
Tableau de bord

Le sous-onglet Tableau de bord est un aperçu de votre Razer Synapse d'où vous pouvez accéder à tous vos appareils, modules et services en ligne Razer.



Modules

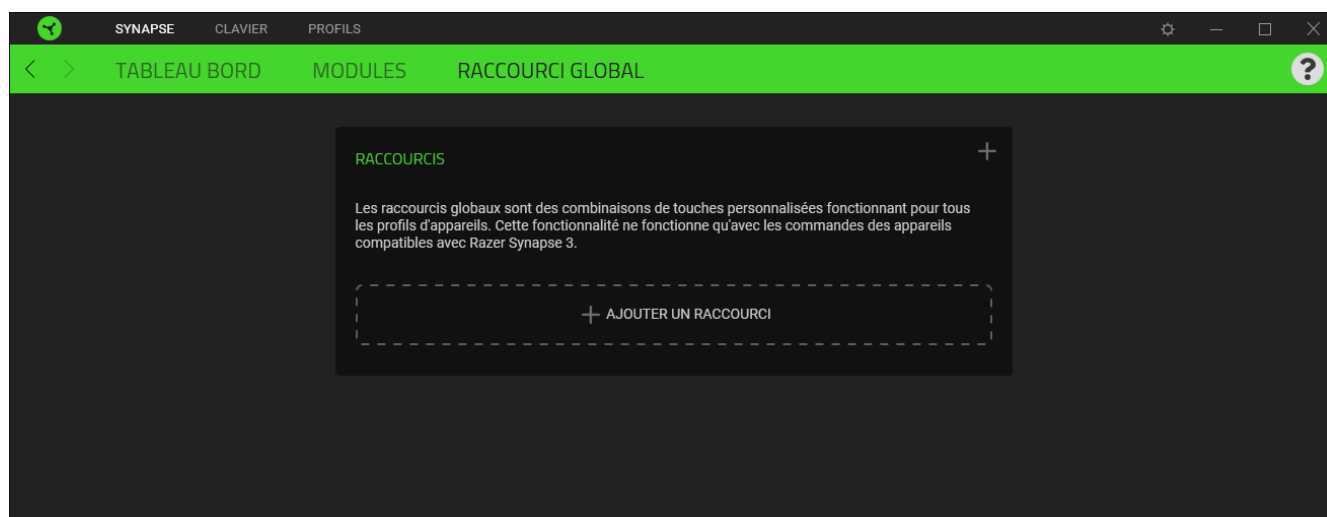
Le sous-onglet Modules affiche tous les modules installés et disponibles pour l'installation.



Acc. directos globales

Conecta operaciones o funciones de Razer Synapse a las combinaciones personalizadas de tus periféricos Razer que omiten todas las asignaciones específicas del perfil. [En savoir plus sur les Profils](#)

i *Seules les commandes des appareils compatibles avec Razer Synapse seront reconnues.*

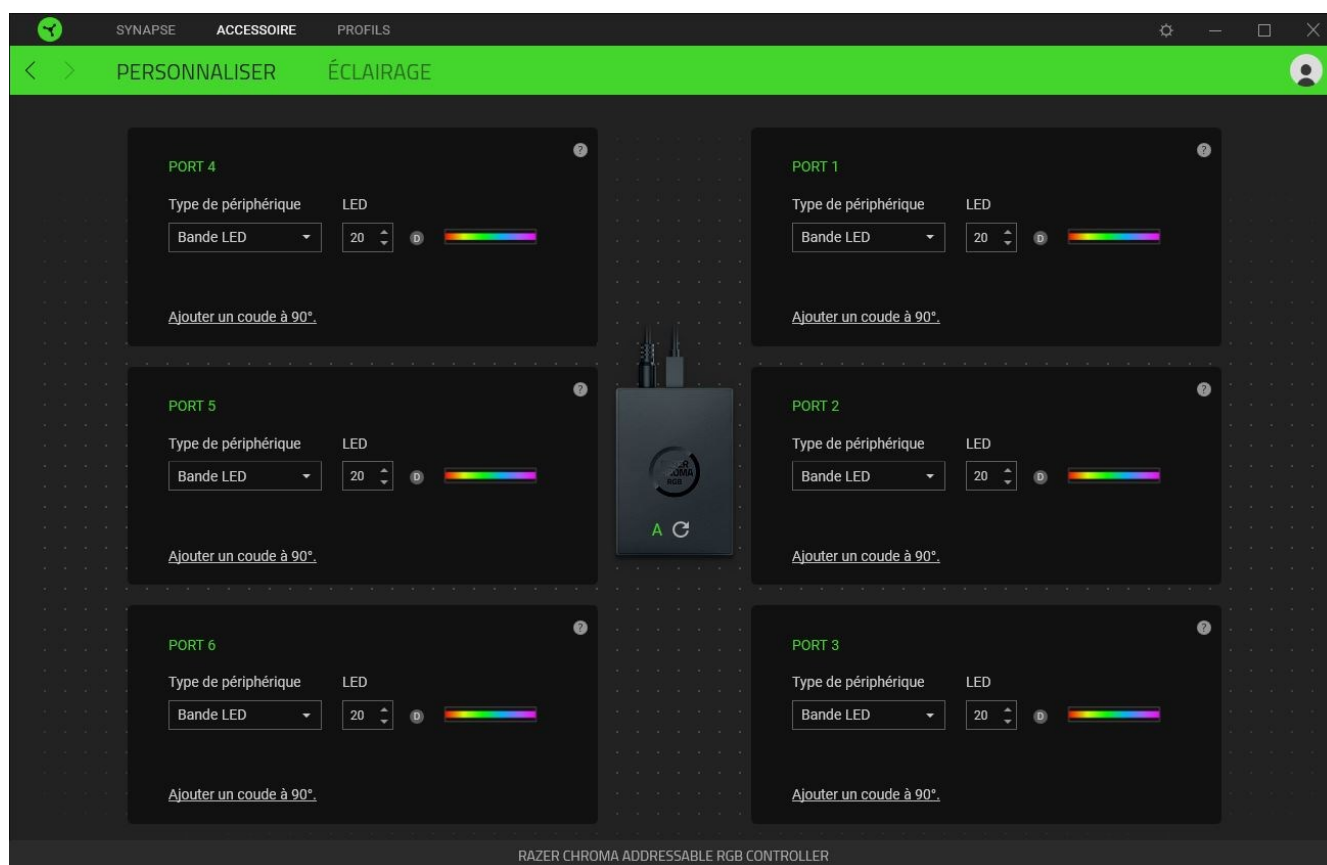


ONGLET ACCESSOIRES

L'onglet Accessoires est l'onglet principal de votre contrôleur ARGB Razer Chroma. Depuis cet onglet, vous pourrez définir les paramètres des bandes et appareils ARGB qui sont connectés, mais aussi personnaliser les courbures des bandes LED ARGB (si vous en avez) ainsi que les effets d'éclairage de n'importe quels appareils connectés. Les modifications effectuées sous cet onglet sont automatiquement enregistrées dans votre système et votre stockage sur le cloud.

Personnaliser

Le sous-onglet Personnaliser affiche tous les ports connectés à des bandes ou appareils ARGB. Vous pouvez également utiliser ce sous-onglet pour déterminer le type de bande ou d'appareil ARGB connecté à chaque port et identifier le nombre de LED sur chaque appareil ARGB connecté.



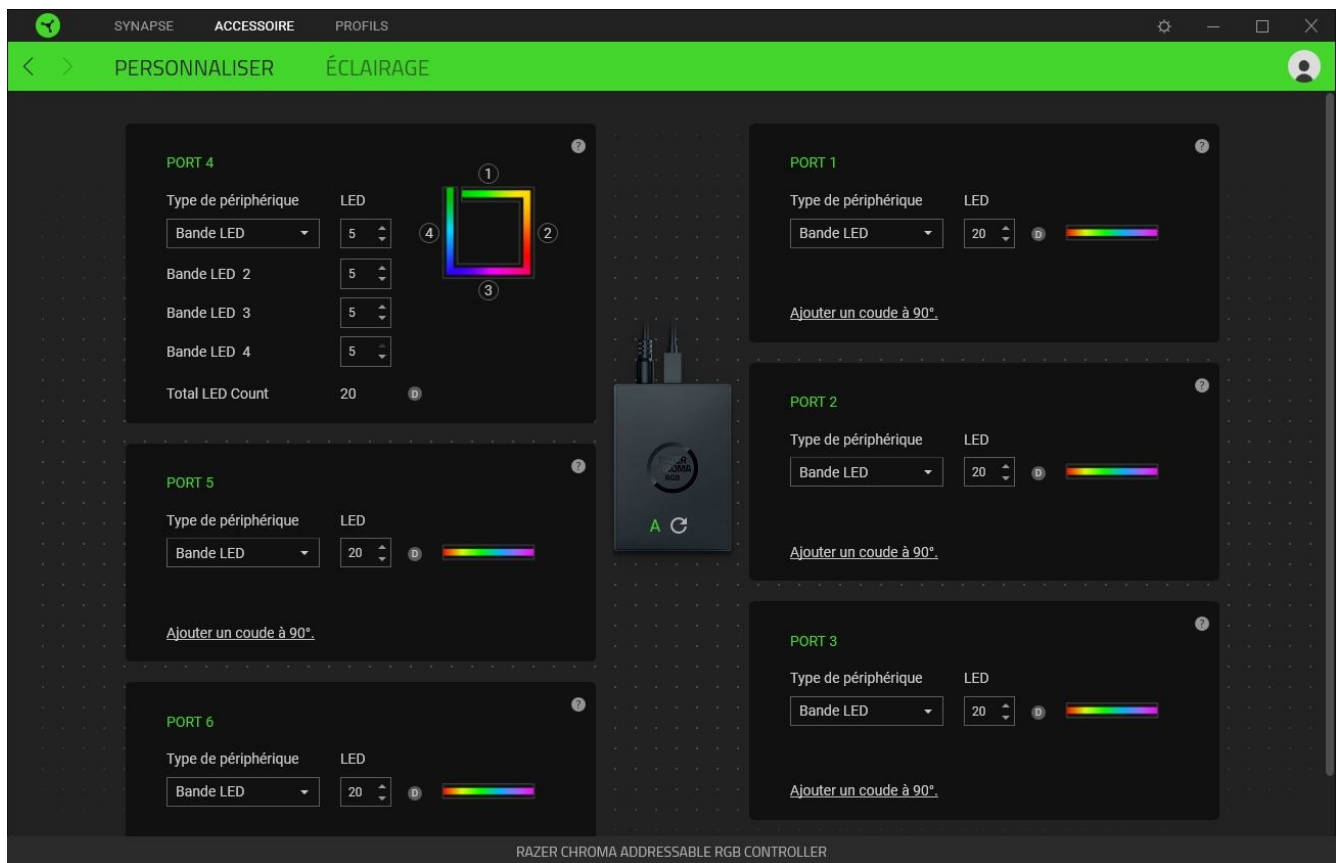
Détection automatique/manuelle

Par défaut, le contrôleur ARGB est défini sur Détection automatique (A). Cette configuration permet à Razer Synapse de détecter automatiquement tous les ports connectés à des appareils ARGB au démarrage du système.

Lorsque vous connectez et/ou déconnectez des appareils de n'importe quel port, le fait de cliquer sur le bouton Rafraîchir (C) vous permettra d'activer la détection sur tous les ports. Les ports actifs seront ensuite réaffichés tandis que les ports inactifs seront immédiatement supprimés.

Port

Les ports actifs seront automatiquement affichés avec le nombre estimé de LED de la bande ou de l'appareil correspondant.



Sur chaque port actif, vous pourrez modifier les paramètres suivants :

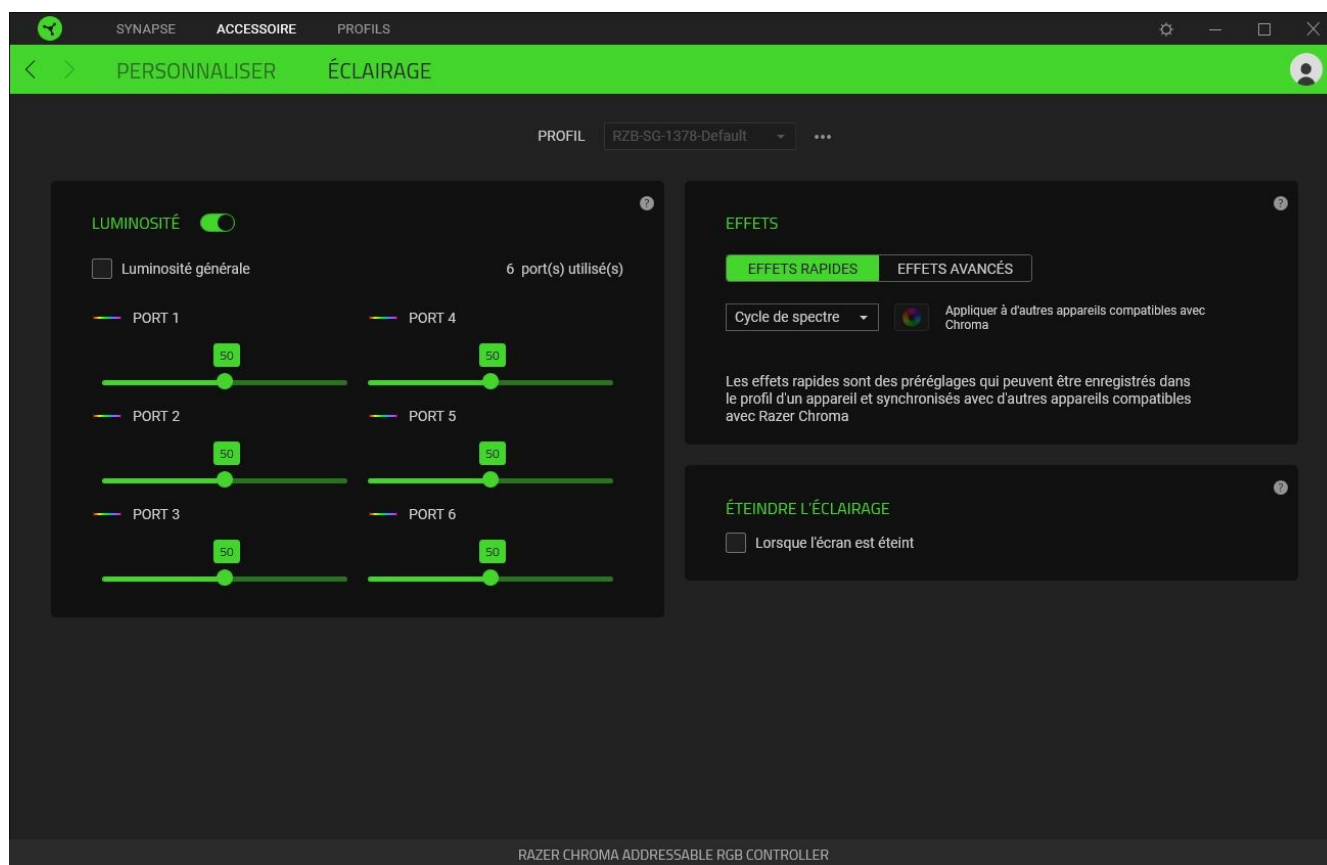
- **Type de périphérique.** Détermine le type de périphérique connecté au port en question.
- **Nombre de LED.** Indique le nombre de LED d'un appareil connecté. Par défaut, Razer Synapse détecte le nombre de LED de chaque bande ou périphérique connecté.
- **Appliquer une courbure de 90 degrés (uniquement pour les bandes LED)** Vous permet de reproduire stratégiquement la façon dont une bande LED est courbée sur votre poste. Chaque bande LED peut être courbée jusqu'à quatre (4) fois.

REMARQUE : Ces courbures sont essentielles si vous souhaitez personnaliser des sections spécifiques sur n'importe quelle bande LED de manière individualisée. Cependant, les personnalisations spécifiques aux LED ne peuvent être effectuées qu'à l'aide du module Chroma Studio.

! Pour obtenir plus d'informations, veuillez installer le module Chroma Studio et consulter son mode d'emploi dans Paramètres > Général.

Éclairage

Le sous-onglet Éclairage vous permet de personnaliser l'éclairage d'une ou plusieurs bandes et appareils ARGB.



Profil








Un profil est un stockage de données vous permettant de sauvegarder tous les paramètres de votre appareil Razer. Par défaut, le nom du profil est basé sur celui du système. Pour ajouter, importer, renommer, dupliquer, exporter, ou supprimer un profil, appuyez sur le bouton Divers (•••) correspondant au profil.

Luminosité

Vous pouvez désactiver l'éclairage de chaque bande ou appareil ARGB connecté en activant ou désactivant l'option Luminosité ou en augmentant ou diminuant la luminosité sur n'importe quel port au moyen du curseur correspondant. Vous pouvez également activer l'option Luminosité générale si vous souhaitez définir un réglage de luminosité commun à tous les ports.

Effets rapides

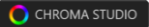
Vous pouvez sélectionner et appliquer un nombre d'effets à toutes les bandes LED et tous les appareils connectés :

	Nom	Description	Réglage
	Influence de l'environnement	Les LED refléteront la couleur moyenne sur la région de l'écran sélectionnée.	Sélectionnez ou personnalisez une région d'écran.
	Compteur audio	Les LED s'allumeront en fonction du niveau audio avec un spectre coloré par défaut.	Sélectionnez un niveau de Boost de couleur
	Respiration	Les couleurs sélectionnées de l'éclairage s'intensifient et s'estompent alternativement	Choisissez jusqu'à 2 couleurs ou randomisez
	Cycle de spectre	L'éclairage fait défiler de manière indéfinie les 16,8 millions de couleurs	Aucune autre personnalisation n'est requise
	Starlight	L'éclairage de chaque LED s'intensifie et s'estompe dans un ordre et pour une durée aléatoires	Choisissez jusqu'à 2 couleurs ou randomisez-les et choisissez une durée
	Statique	L'appareil restera allumé dans la couleur sélectionnée.	Sélectionnez une couleur
	Vague	L'éclairage défilera dans la direction sélectionnée.	Sélectionner une direction pour le mode Vague

Si vous avez d'autres appareils compatibles avec Razer Chroma, vous pouvez synchroniser leurs effets rapides avec votre appareil Razer en cliquant le bouton Chroma Sync ().

 *Seuls les appareils compatibles avec l'effet d'éclairage sélectionné seront synchronisés.*

Effets avancés

L'option Effets avancés vous permet de choisir un effet Chroma que vous souhaitez utiliser sur votre appareil compatible avec Razer Chroma. Pour commencer à créer votre propre effet Chroma, il vous suffit de cliquer sur le bouton Chroma Studio ().

Éteindre l'éclairage

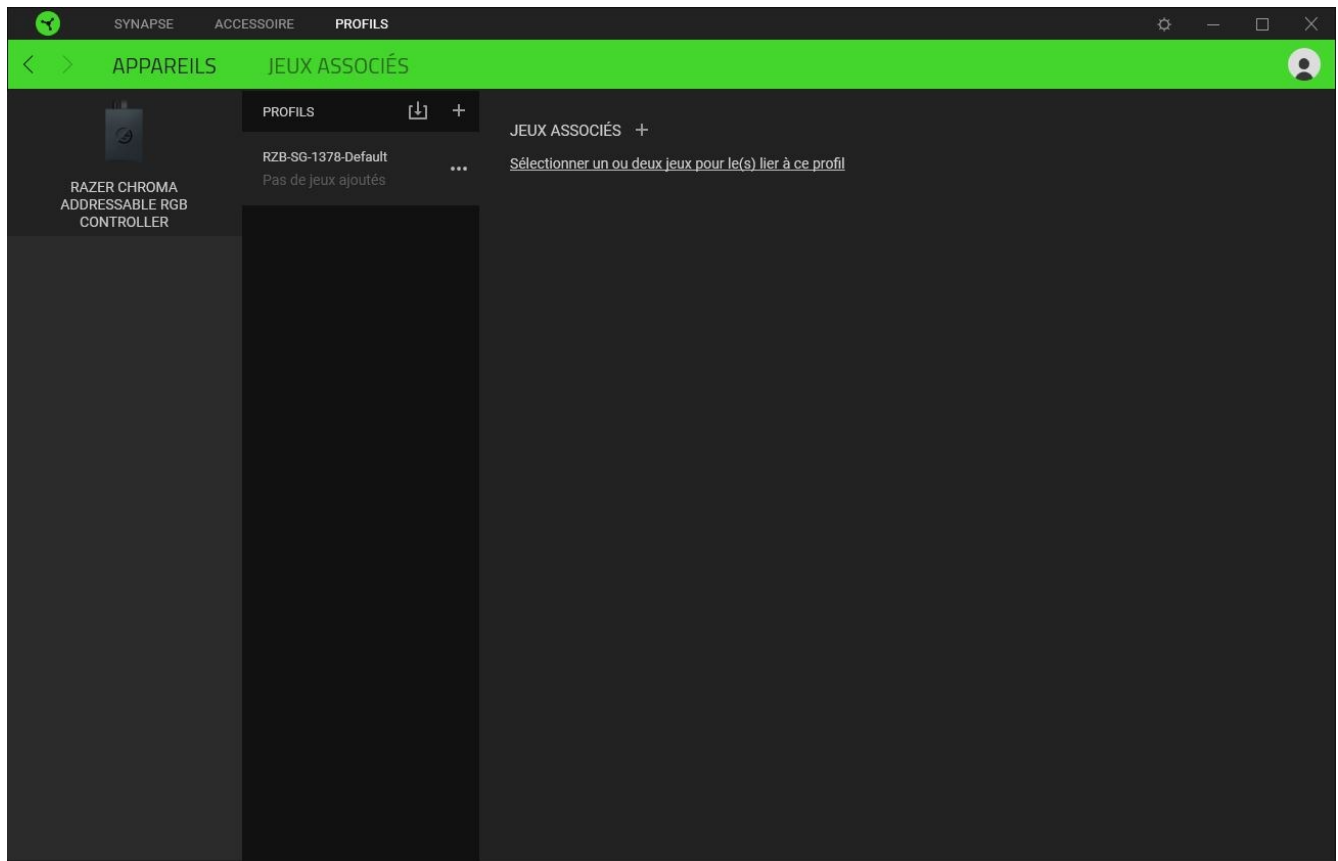
Activez cette option d'économie d'énergie pour désactiver l'éclairage de votre appareil en réponse à l'extinction de l'écran de votre système.

ONGLET PROFILS

L'onglet Profils est un moyen pratique de gérer tous vos profils et de les associer à vos jeux et applications.

Appareils

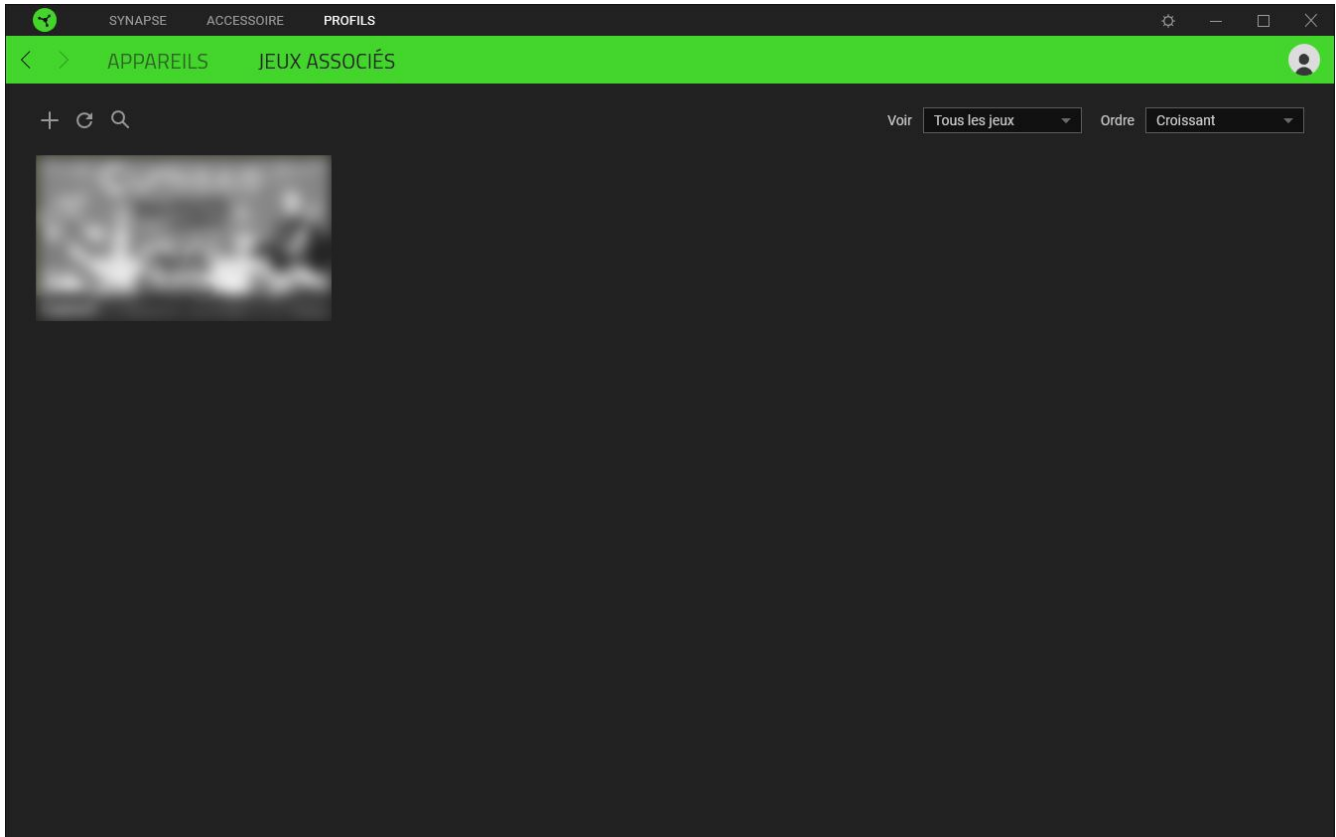
Regardez quel appareil Razer utilise un profil spécifique grâce au sous-onglet Appareils.



Vous pouvez importer des profils à partir de votre ordinateur ou du cloud à l'aide du bouton d'importation (↓) ou créer de nouveaux profils dans le périphérique sélectionné à l'aide du bouton Ajouter (+). Pour renommer, dupliquer, exporter ou supprimer un profil, appuyez sur le bouton Divers (⋮). Grâce à l'option Associer des jeux, les profils peuvent être automatiquement activés lorsque vous lancez une application.


Jeux associés

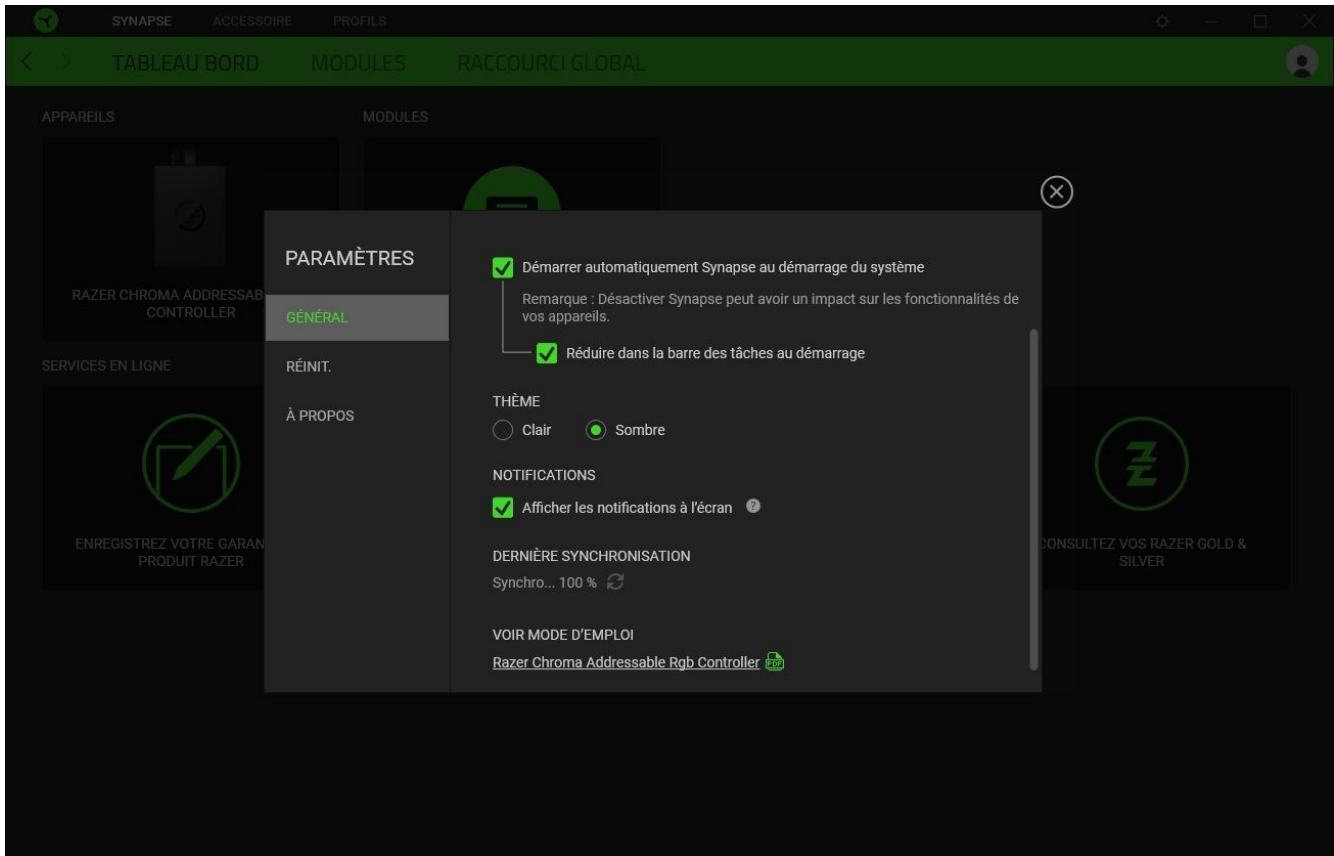
Le sous-onglet Jeux associés vous permet d'ajouter des jeux, de voir les appareils associés aux jeux ou de chercher des jeux ajoutés. Vous pouvez aussi classer les jeux par ordre alphabétique, par dernier jeu exécuté ou par jeu le plus joué. Les jeux ajoutés seront toujours listés ici même s'ils ne sont pas associés à un appareil Razer.



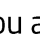
Pour associer des jeux aux appareils Razer connectés ou à des effets Chroma, cliquez sur n'importe quel jeu de la liste, puis cliquez sur **Sélectionner un appareil et son profil à lancer automatiquement au cours de la session de jeu** pour sélectionner l'appareil Razer ou l'effet Chroma à associer. Une fois l'association faite, cliquez sur le bouton Divers (●●●) de l'effet Chroma ou de l'appareil correspondant pour sélectionner l'effet Chroma ou un profil spécifique.

VENTANA DE CONFIGURACIÓN

La ventana Configuración, a la que puedes acceder haciendo clic en el botón () en Razer Synapse, te permite configurar el comportamiento al iniciar el dispositivo y elegir el idioma de Razer Synapse, ver las guías principales de cada dispositivo o módulo Razer conectado o realizar un restablecimiento de fábrica a cualquier dispositivo Razer conectado.



Pestaña Gen.

La pestaña predeterminada de la ventana Configuración. La pestaña Gen. (General) te permite cambiar el idioma del software, el comportamiento de arranque y el tema de la pantalla, así como ver la guía principal de todos los dispositivos Razer conectados. Vous pouvez aussi synchroniser manuellement vos profils sur le cloud () ou afficher le mode d'emploi de tous les appareils Razer et modules connectés.

Pestaña Restab.

La pestaña Restab. (Restablecimiento) te permite llevar a cabo un restablecimiento de fábrica en todos los dispositivos Razer conectados que tengan memoria integrada y/o restablecer los tutoriales de Razer Synapse para familiarizarte de nuevo con las nuevas funciones de Razer Synapse la próxima vez que lo inicies.



Al restablecer un dispositivo Razer, se borrarán todos los perfiles almacenados en las memorias integradas del mismo.

Pestaña Acerca

La pestaña Acerca muestra una breve información del software, la declaración del copyright y también proporciona enlaces relevantes para sus términos de uso. También puede utilizar esta pestaña para comprobar actualizaciones de software o como un acceso rápido a las comunidades sociales de Razer.

6. SÉCURITÉ ET ENTRETIEN

CONSIGNES DE SÉCURITÉ

Afin d'utiliser votre Contrôleur RGB adressable Razer Chroma dans des conditions de sécurité optimales, nous vous recommandons de suivre les consignes suivantes :

Si vous éprouvez des difficultés à faire fonctionner correctement votre appareil et que le dépannage ne résout pas votre problème, débranchez votre appareil et contactez le service d'assistance téléphonique de Razer ou rendez-vous sur support.razer.com. N'essayez jamais d'assurer l'entretien ou de réparer vous-même l'appareil.

Ne démontez pas l'appareil et n'essayez pas de le faire fonctionner avec une charge de courant anormale. Cela pourrait annuler votre garantie.

Utilisez uniquement les accessoires fournis avec l'appareil, et n'achetez que des accessoires faits et/ou approuvés par Razer.

Éteignez et débranchez votre PC avant de procéder à tout déplacement, modification, et/ou connexion/déconnexion de périphérique.

Manipulez toujours les accessoires inclus avec soin. Lorsque vous branchez ou débranchez un accessoire, saisissez-le toujours par sa prise/son connecteur.

Lorsque vous connectez l'appareil au bloc d'alimentation de votre PC et/ou les rubans LED à l'appareil alimenté par cette méthode, éteignez votre PC afin d'éviter tout risque d'électrocution.

N'installez pas ou n'utilisez pas l'appareil et ses composants à proximité d'eau, d'humidité, de solvants ou autres surfaces mouillées, et n'exposez pas ces composants à des températures extrêmes ou à la lumière directe du soleil.

Conservez l'appareil et ses composants à l'abri des liquides et de l'humidité. Faites fonctionner l'appareil et ses composants uniquement à une température comprise entre 0 °C (32 °F) et 45 °C (113 °F). Si la température dépasse ces limites, éteignez et débranchez l'appareil pour laisser la température se stabiliser à un degré optimal.

7. MENTIONS LÉGALES

INFORMATIONS DE DROITS D'AUTEUR ET D'AUTRES DROITS DE PROPRIÉTÉ INTELLECTUELLE

© 2025 Razer Inc. Tous droits réservés. Razer, le logo du serpent à trois têtes, le Razer Logo, « For Gamers. By Gamers.», et le logo « Powered by Razer Chroma » sont des marques commerciales ou des marques déposées de Razer Inc. et / ou des sociétés affiliées aux États-Unis ou dans d'autres pays.

Windows and the Windows logo are trademarks of the Microsoft group of companies.

Il se peut que Razer Inc. (« Razer ») ait des droits d'auteur, marques commerciales, secrets de fabrication, brevets, demandes de brevet, ou d'autres droits de propriété intellectuelle (enregistrés ou non enregistrés) concernant le produit dans ce guide. Ce guide ne vous donne pas de licence pour ce droit d'auteur, cette marque commerciale, ce brevet ou tout autre droit de propriété intellectuelle. Le Contrôleur RGB Adressable Razer Chroma (le « Produit ») peut différer des images, que ce soit sur l'emballage ou autrement. La société Razer réfute toute responsabilité relative aux erreurs pouvant s'être glissées dans ce document. Les informations contenues dans ce document sont susceptibles d'être modifiées sans préavis.

GARANTIE LIMITÉE DU PRODUIT

Pour obtenir les dernières conditions et les conditions actuelles de la garantie limitée du produit, veuillez vous rendre sur razer.com/warranty.

LIMITATION DE RESPONSABILITÉ

Razer ne sera en aucun cas responsable de toute perte de profit, d'informations ou de données, de dommages spéciaux, fortuits, indirects, punitifs ou consécutifs, ou de dommages fortuits découlant de la distribution, la vente, la revente, l'utilisation, ou l'incapacité d'utiliser le Produit. En aucun cas la responsabilité de Razer ne peut excéder le prix d'achat au détail du Produit.

GÉNÉRAL

Ces termes seront régis par et interprétés conformément aux lois de la juridiction dans laquelle le Produit a été acheté. Si l'une des conditions définies ici est jugée invalide ou inapplicable, cette condition (dans la mesure où elle est invalide ou inapplicable) n'aura alors aucun effet et sera considérée comme exclue sans invalider aucune des conditions restantes. Razer se réserve le droit de modifier ce contrat à tout moment sans préavis.