



CONTROLADOR RGB DIRECCIONABLE
RAZER CHROMA

GUÍA PRINCIPAL

Descubre la visión RGB definitiva con el **Controlador RGB Direccional Razer Chroma** al sincronizar tus componentes ARGB con tus periféricos y dispositivos Razer Chroma mediante Razer Synapse 3, el software diseñado para el mayor ecosistema de iluminación del mundo para dispositivos para juegos.

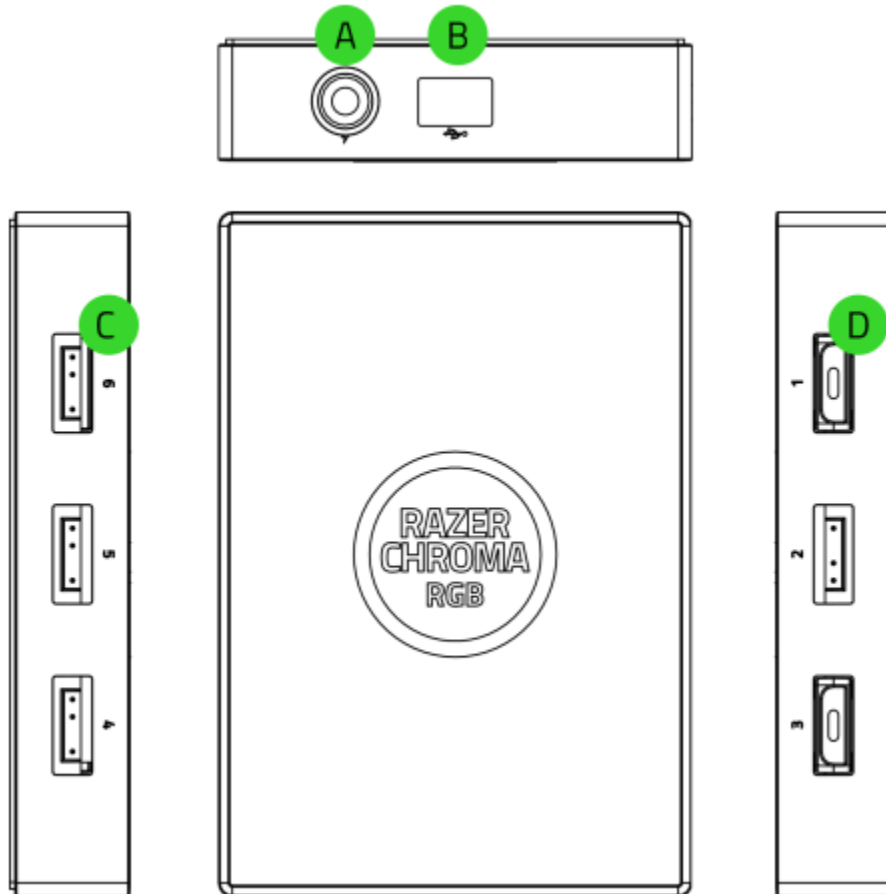
ÍNDICE

1. CONTENIDO/REQUISITOS.....	3
2. TE PROPORCIONAMOS COBERTURA.....	5
3. ESPECIFICACIONES TÉCNICAS.....	6
4. INSTALACIÓN DEL CONTROLADOR ARGB.....	7
5. CONFIGURACIÓN DE CONTROLADOR RGB DIRECCIONABLE RAZER CHROMA.....	10
6. SEGURIDAD Y MANTENIMIENTO.....	21
7. ASPECTOS LEGALES.....	22

1. CONTENIDO/REQUISITOS

CONTENIDO

- Controlador RGB direccionable Razer Chroma



A. Puertos de 5 V de 3 pines (4-6)

B. Puerto de alimentación

C. Puerto micro-USB

D. Puertos de 5 V de 3 pines (1-3)

- Molex a cable CC



- Cable de regleta de pines Micro-USB a USB



- 2 cintas adhesivas de doble cara
- Guía de información importante del producto

REQUISITOS

REQUISITOS DEL PRODUCTO

- Tiras RGB direccionables/dispositivos* (ARGB) que usen LED WS2812B (o equivalente)
- Unidad de fuente de alimentación (PSU) con un enchufe Molex libre
- Placa base con un cabezal USB de 9 pines libre

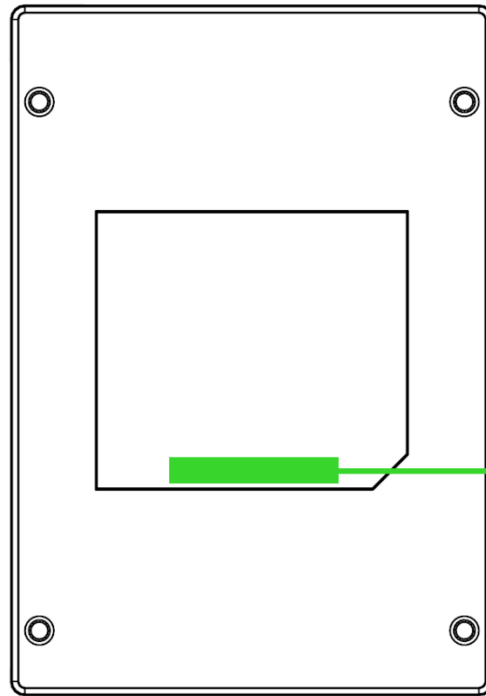
REQUISITOS DE RAZER SYNAPSE

- Windows® 7 de 64 bits (o superior)
- Conexión a Internet para la instalación del software

*Para obtener más información, visita support.razer.com

2. TE PROPORCIONAMOS COBERTURA

Tienes un dispositivo increíble entre manos con garantía de 1 año incluida. Ahora, exprime al máximo todo su potencial y consigue ventajas exclusivas de Razer al registrarlo en razerid.razer.com



El número de serie de tu producto se encuentra aquí.

¿Tienes alguna pregunta? Pregúntale al equipo de asistencia de Razer en support.razer.com

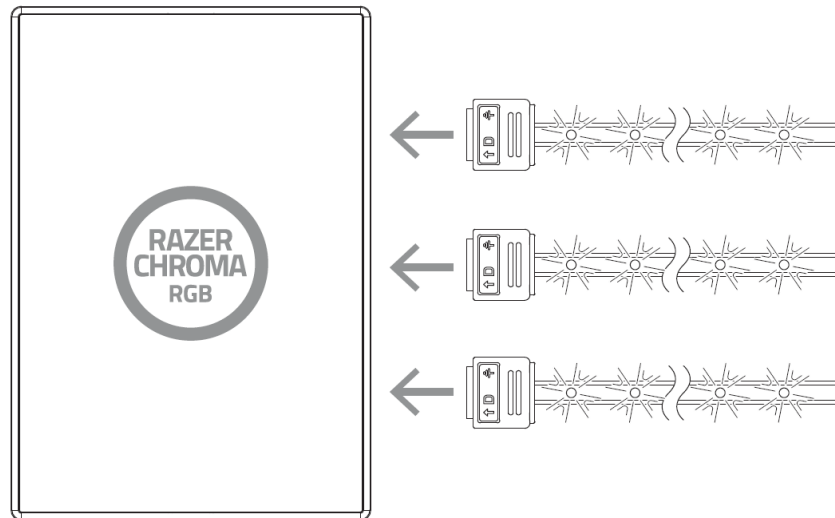
3. ESPECIFICACIONES TÉCNICAS

- Módulo del controlador RGB direccionable Razer Chroma
- 6 cabezales ARGB
- Cable de cabezal USB interno a micro USB para compatibilidad con Razer Chroma
- Adaptador de alimentación Molex a CC para iluminación interna de la caja
- Cinta adhesiva de doble cara para montaje
- Compatible con Razer Chroma
- Compatible con Razer Synapse

4. INSTALACIÓN DEL CONTROLADOR ARGB

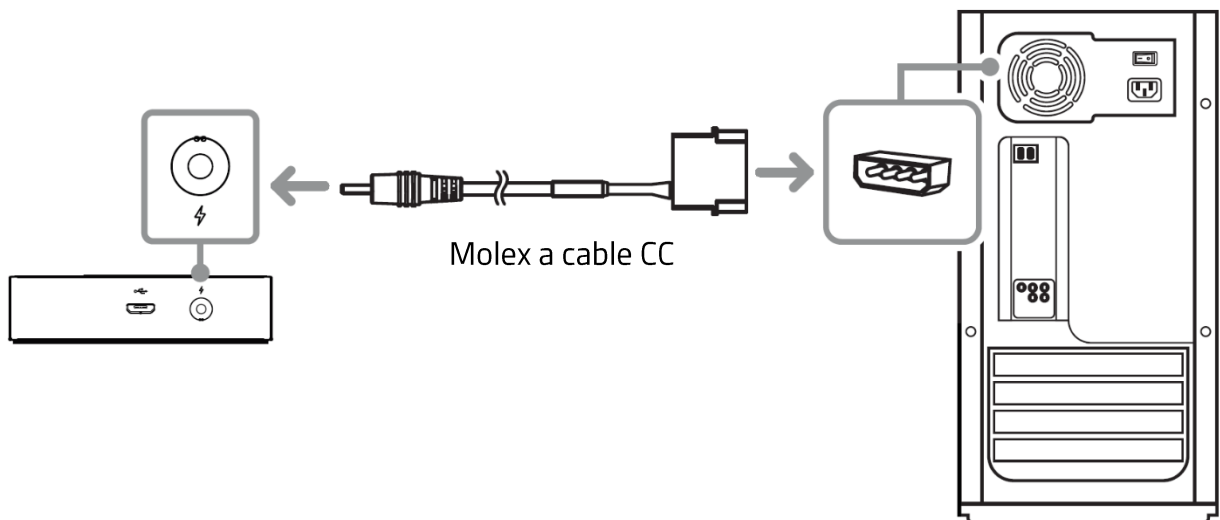
i Antes de conectar un conector ARGB a cualquiera de los puertos de 5 V de 3 pines del controlador ARGB, asegúrate de que los pines estén perfectamente alineados con el puerto elegido.

1. Conecta tus dispositivos ARGB/tiras LED* a cualquiera de los puertos de 5 V de 3 pines del controlador ARGB.

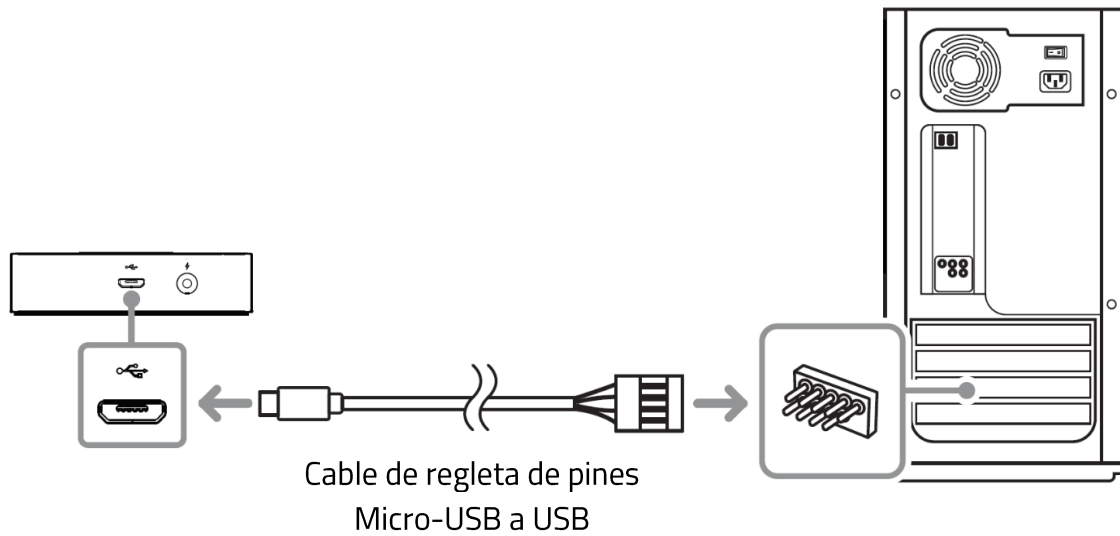


2. Conecta el controlador ARGB al enchufe Molex de la unidad de fuente de alimentación de tu PC usando el Molex a cable CC.

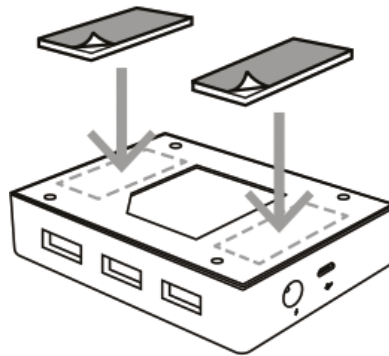
Advertencia: Apaga el PC antes de continuar para evitar descargas eléctricas. Por motivos de seguridad, ponte una muñequera antiestática (no incluida) para evitar que se dañen los componente internos de tu PC.



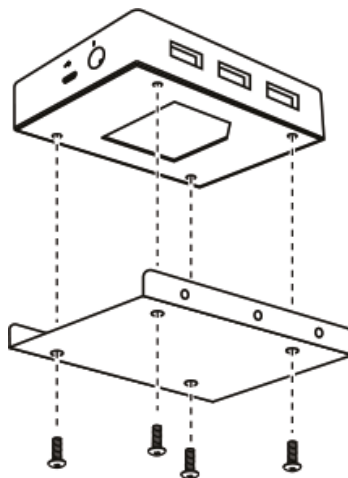
3. Conecta el controlador ARGB al cabezal USB interno de la placa base usando el cable de regleta de pines Micro-USB a USB que se incluye.



4. Puedes usar la cinta adhesiva de doble cara que se incluye para ajustar el controlador ARGB a cualquier superficie plana que esté limpia y seca dentro del chasis.



El controlador ARGB incluye también puntos de montaje en la parte inferior para que puedas montarlo en cualquiera de las placas de montaje vacías en la unidad SSD de tu PC con tornillos M3 (no incluidos).



5. Usa la aplicación Razer Synapse* para acceder a opciones de personalización de iluminación avanzadas e integrar juegos y aplicaciones en tus dispositivos compatibles con Razer Chroma y ARGB, para que puedas disfrutar de una experiencia inmersiva de verdad. Para más información, visita razer.com/chroma

**Instala Razer Synapse cuando recibas la notificación o descarga el instalador desde razer.com/synapse.*

5. CONFIGURACIÓN DE CONTROLADOR RGB DIRECCIONABLE RAZER CHROMA

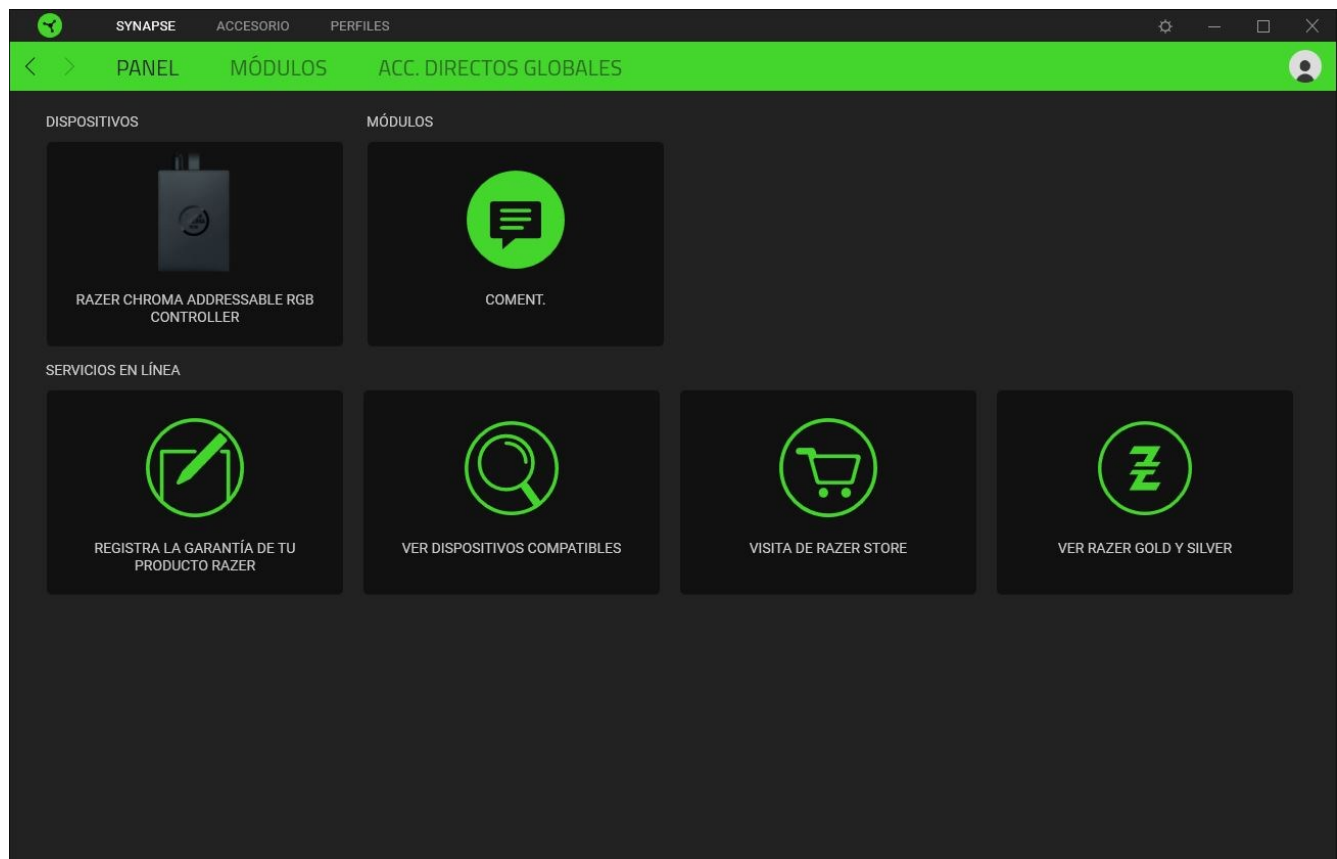
i *Exención de responsabilidad: Es necesaria una conexión a Internet para la instalación, las actualizaciones y las prestaciones basadas en la nube. Te recomendamos registrarte para obtener un Razer ID, pero es opcional. Todas las características mencionadas están sujetas a modificaciones en función de la versión actual del software, los dispositivos conectados y las aplicaciones o software compatibles.*

PESTAÑA SYNAPSE

La pestaña Synapse es la pestaña predeterminada cuando se inicia por primera vez Razer Synapse.

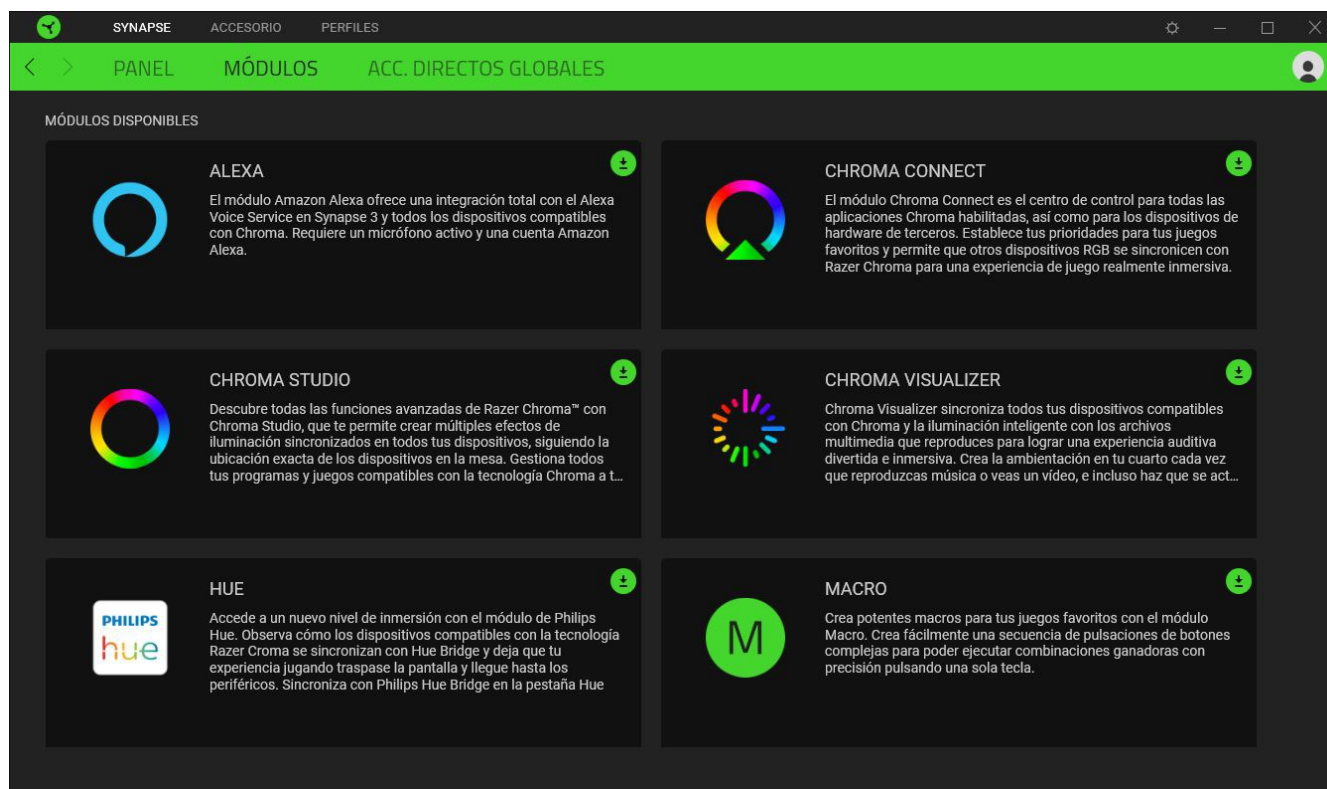
Panel

La subficha Panel es una visión general de Razer Synapse desde donde puedes acceder a todos tus dispositivos, módulos y servicios en línea de Razer.



Modules

Le sous-onglet Modules affiche tous les modules installés et disponibles pour l'installation.



Acc. directos globales

Conecta operaciones o funciones de Razer Synapse a las combinaciones personalizadas de tus periféricos Razer que omiten todas las asignaciones específicas del perfil. [Más información sobre Perfiles](#)

! Solo se reconocerán las entradas de dispositivos compatibles con Razer Synapse.

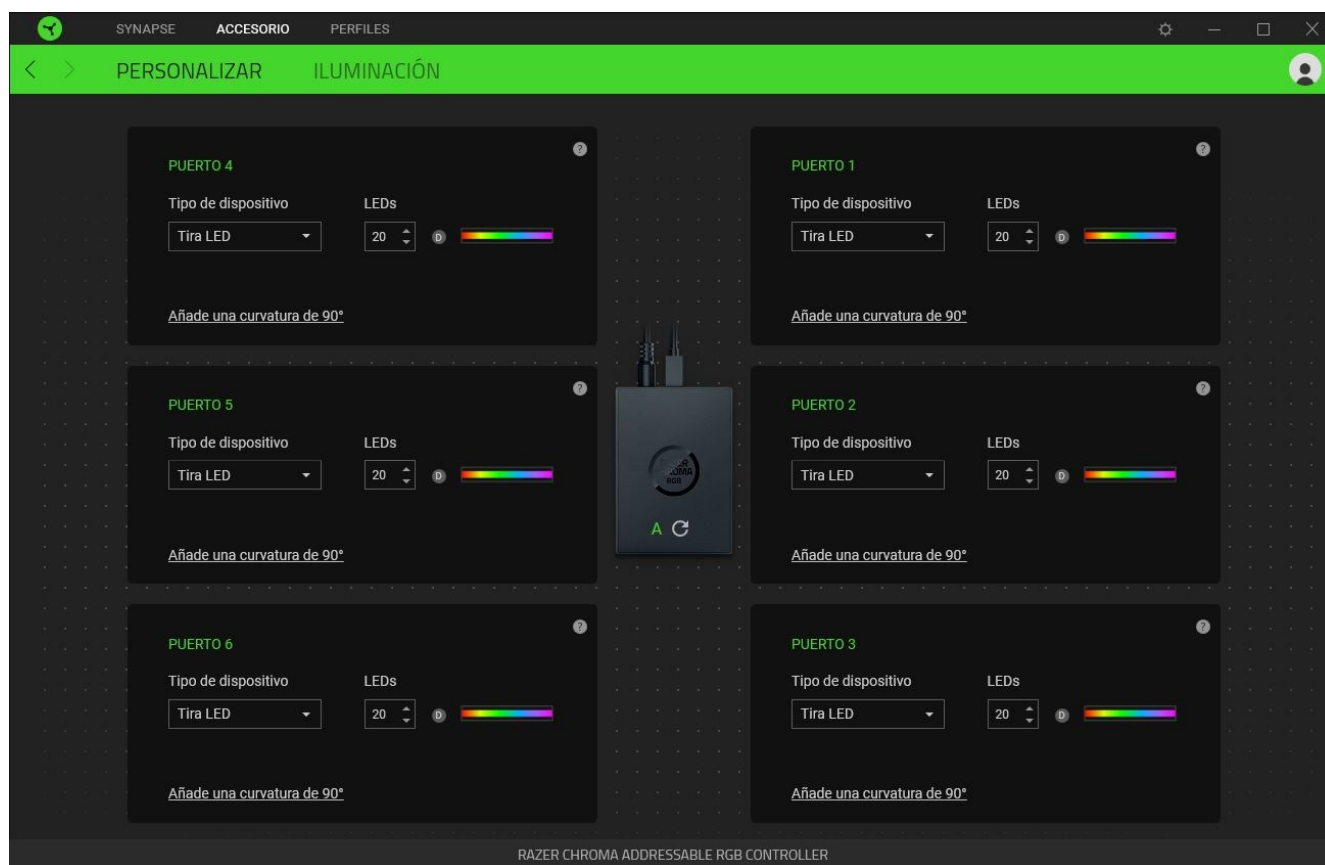


PESTAÑA ACCESORIO

La pestaña Accesorio es la pestaña principal de tu controlador ARGB Razer Chroma. Desde aquí, puedes configurar las propiedades de las tiras o los dispositivos ARGB conectados, personalizar las curvas de las tiras de LED ARGB (si corresponde) y el efecto de iluminación de cualquiera o de todos los dispositivos conectados. Los cambios realizados en esta pestaña se guardan automáticamente en tu sistema y en el almacenamiento en la nube.

Personalizar

La subpestaña Personalizar muestra todos los puertos que tienen tiras o dispositivos ARGB conectados. También puedes usar esta subpestaña para determinar el tipo de tira o dispositivo ARGB que está conectado a cada puerto e identificar el número de LED que hay en cada dispositivo ARGB conectado.



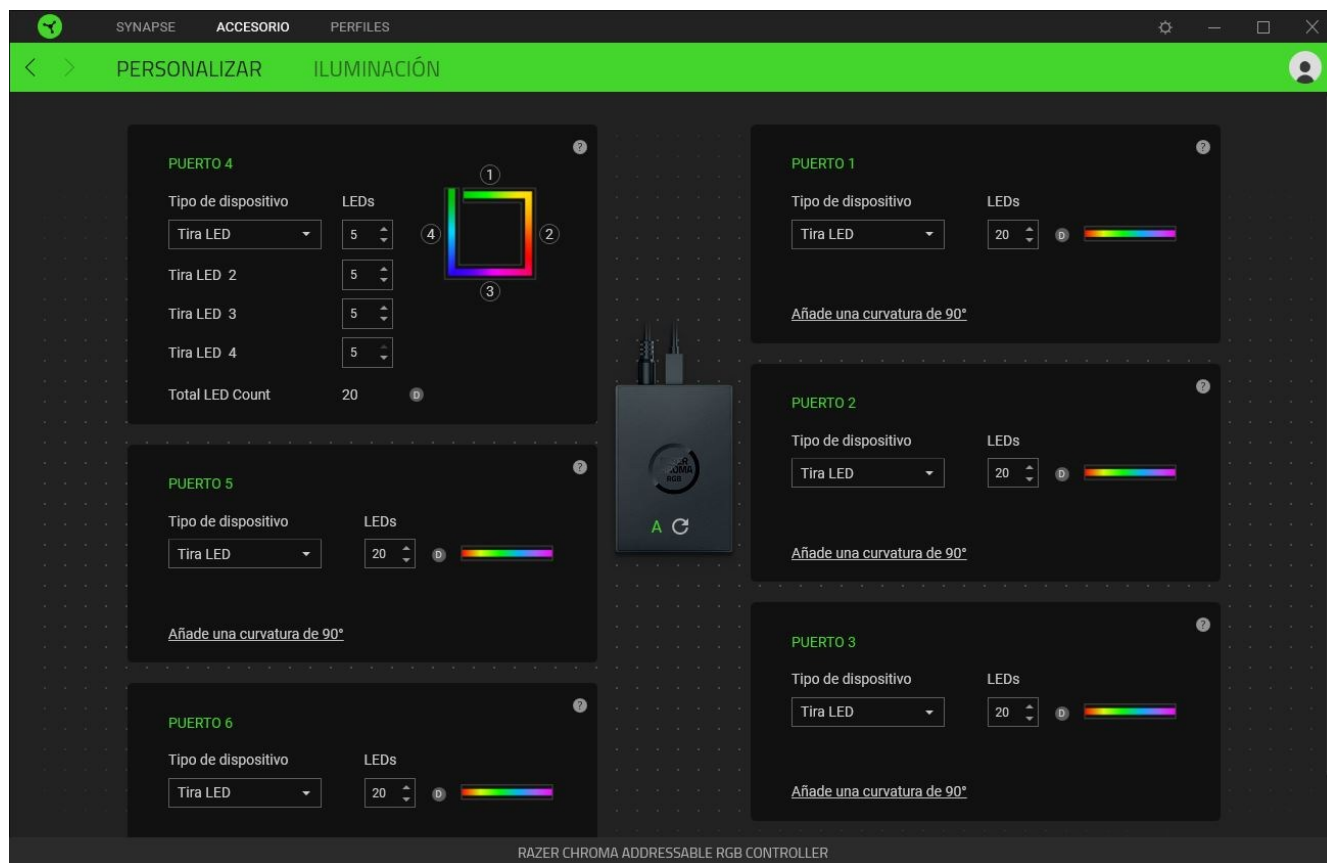
Detección automática/Detección manual

De forma predeterminada, el controlador ARGB está configurado en Detección automática (A). Esto permite que Razer Synapse detecte automáticamente todos los puertos en los que hay dispositivos ARGB conectados al inicio.

Tras conectar o quitar dispositivos de cualquier puerto, haz clic en el botón Actualizar (🔄) para activar la detección manual de dispositivos en todos los puertos. Se volverán a mostrar los puertos activos y se quitarán inmediatamente todos los puertos inactivos.

Puerto

Se mostrarán automáticamente los puertos activos, junto con la cantidad estimada de LED de su tira o dispositivo correspondiente.



En cada puerto activo, puedes modificar los siguientes ajustes:

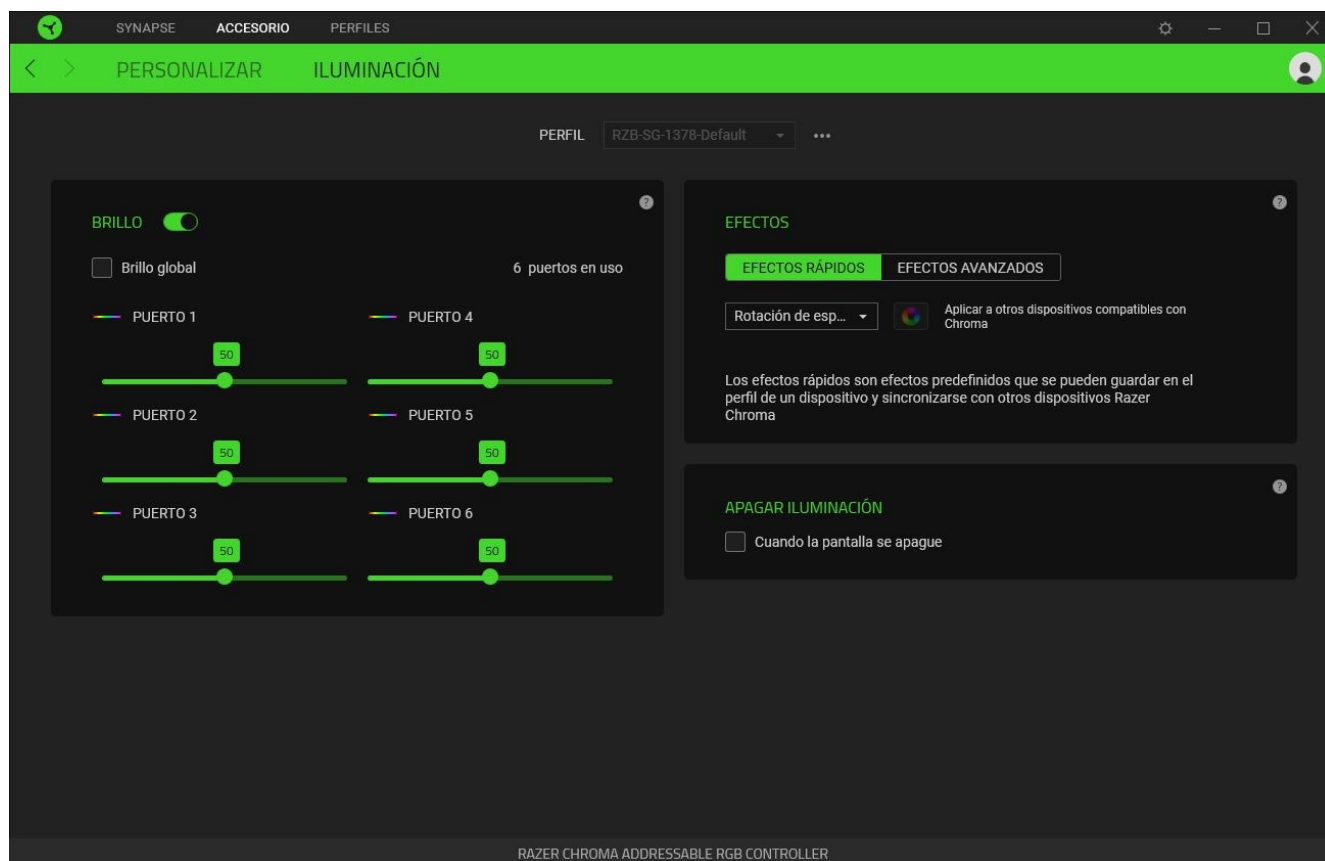
- **Tipo de dispositivo.** Determina el tipo de dispositivo conectado al puerto correspondiente.
- **N.º de LED.** Establece el número de LED que tendrá un dispositivo conectado. De forma predeterminada, Razer Synapse detecta el número de LED que tiene cada tira o dispositivo conectado.
- **Añadir una curva de 90° (solo para tiras LED).** Te permite imitar estratégicamente la forma en la que una tira LED se dobla en tu distribución física. Cada tira LED se puede doblar hasta cuatro (4) veces.

NOTA: Estas curvas son fundamentales si quieres personalizar secciones específicas de cualquier tira LED por separado. Sin embargo, solo se pueden personalizar LED específicos con el módulo Chroma Studio.

! Para obtener información más detallada, instala el módulo Chroma Studio y consulta la Guía principal en Ajustes > General.

Iluminación

La subpestaña Iluminación te permite personalizar la iluminación de cualquiera o de todos los dispositivos o tiras ARGB conectados.



Perfil

El Perfil es el espacio de almacenamiento de datos donde se guardan todos los ajustes de tus dispositivos Razer. Por defecto, el nombre del perfil se basa en el nombre de tu sistema. Para añadir, importar, renombrar, duplicar, exportar o eliminar un perfil, pulsa el botón Varios (•••) correspondiente al perfil.


Brillo

Puedes apagar la iluminación de cada tira o dispositivo ARGB conectado con la opción Brillo o aumentando/disminuyendo la luminosidad de cualquier puerto con el control deslizante correspondiente. Si quieres configurar un brillo único para todos los puertos, también puedes habilitar Brillo global.

Efectos rápidos


Se pueden seleccionar y aplicar varios efectos a todos los dispositivos o tiras LED conectados:

	Nombre	Descripción	Cómo configurarlo
	Conciencia del entorno	Los LED reflejarán el color promedio en la zona de la pantalla seleccionada	Selecciona o personaliza una zona de pantalla.
	Medidor de audio	Los LED se iluminarán en función del volumen del audio, con un espectro de colores predeterminado	Selecciona un nivel de potencia de color
	Respiración	La iluminación se desvanece y se enciende gradualmente con los colores seleccionados.	Se pueden seleccionar 2 colores o hacer que el cambio se haga de forma aleatoria
	Rotación de espectro	La iluminación rotará entre los 16,8 millones de colores de forma continua.	No se requiere personalización adicional
	Luz estelar	La iluminación de cada LED tendrá la posibilidad de encenderse y desvanecerse gradualmente, en cualquier momento y con duración aleatoria	Seleccionar hasta 2 colores o usar colores aleatorios y seleccionar una duración.
	Estático	La iluminación inferior permanece fija en el color seleccionado.	Seleccionar un color
	Onda	La iluminación se desplazará en la dirección seleccionada	Selecciona una dirección de onda

Si tienes otros dispositivos de Razer compatibles con Chroma, puedes sincronizar los efectos rápidos pulsando el botón de sincronización de Chroma ().

i Solo se sincronizarán los dispositivos que admiten el efecto de iluminación seleccionado.

Efectos avanzados

La opción Efectos avanzados te permite elegir un efecto Chroma para usarlo en un dispositivo de Razer compatible con Chroma. Para comenzar a crear tu propio efecto Chroma, simplemente pulsa el botón Chroma Studio ().

Apagar iluminación

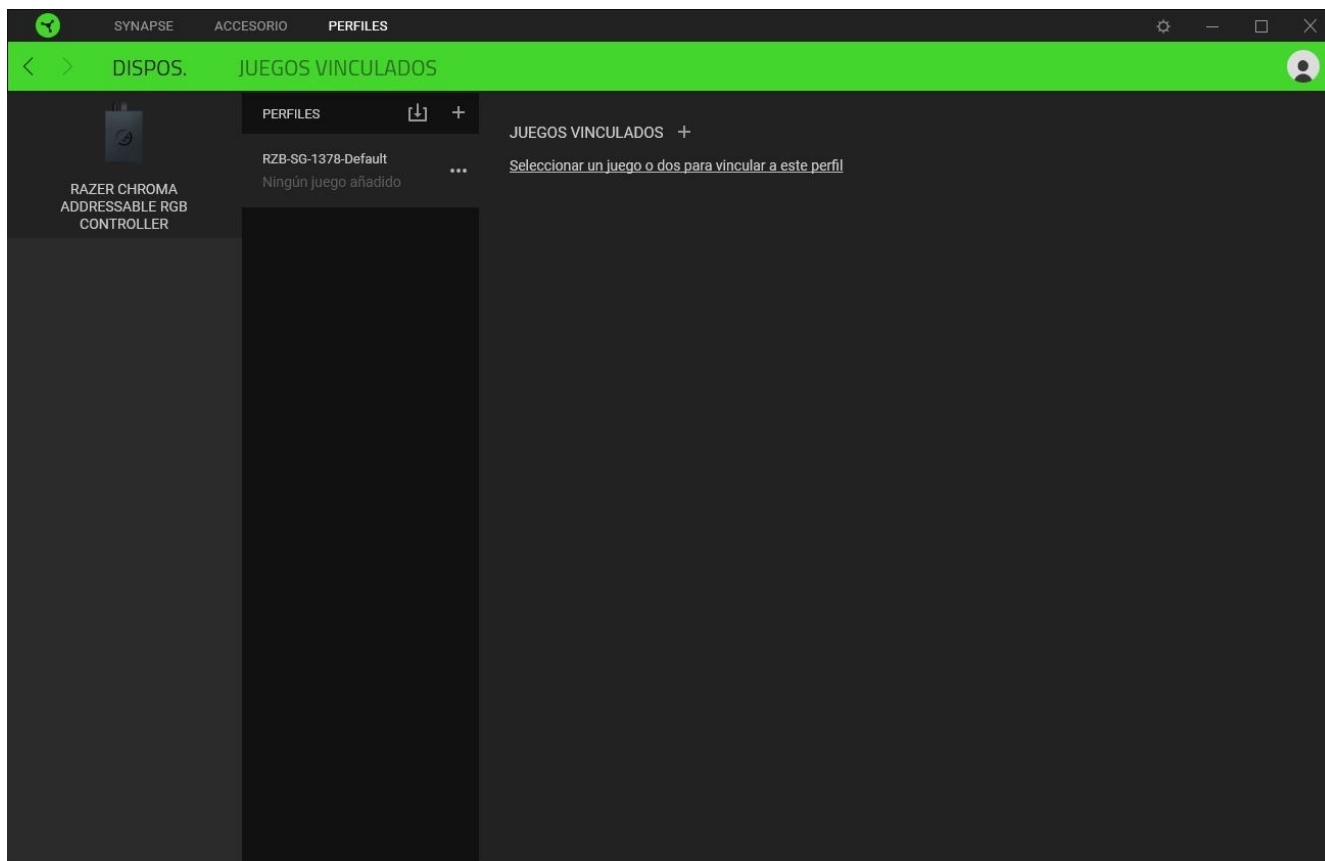
Habilita esta opción de ahorro de energía para deshabilitar la iluminación de tu dispositivo cuando se apaga la pantalla del sistema.

PESTAÑA PERFILES

La pestaña Perfiles es una solución práctica para gestionar todos los perfiles y asociarlos a tus juegos y aplicaciones.

Dispositivos

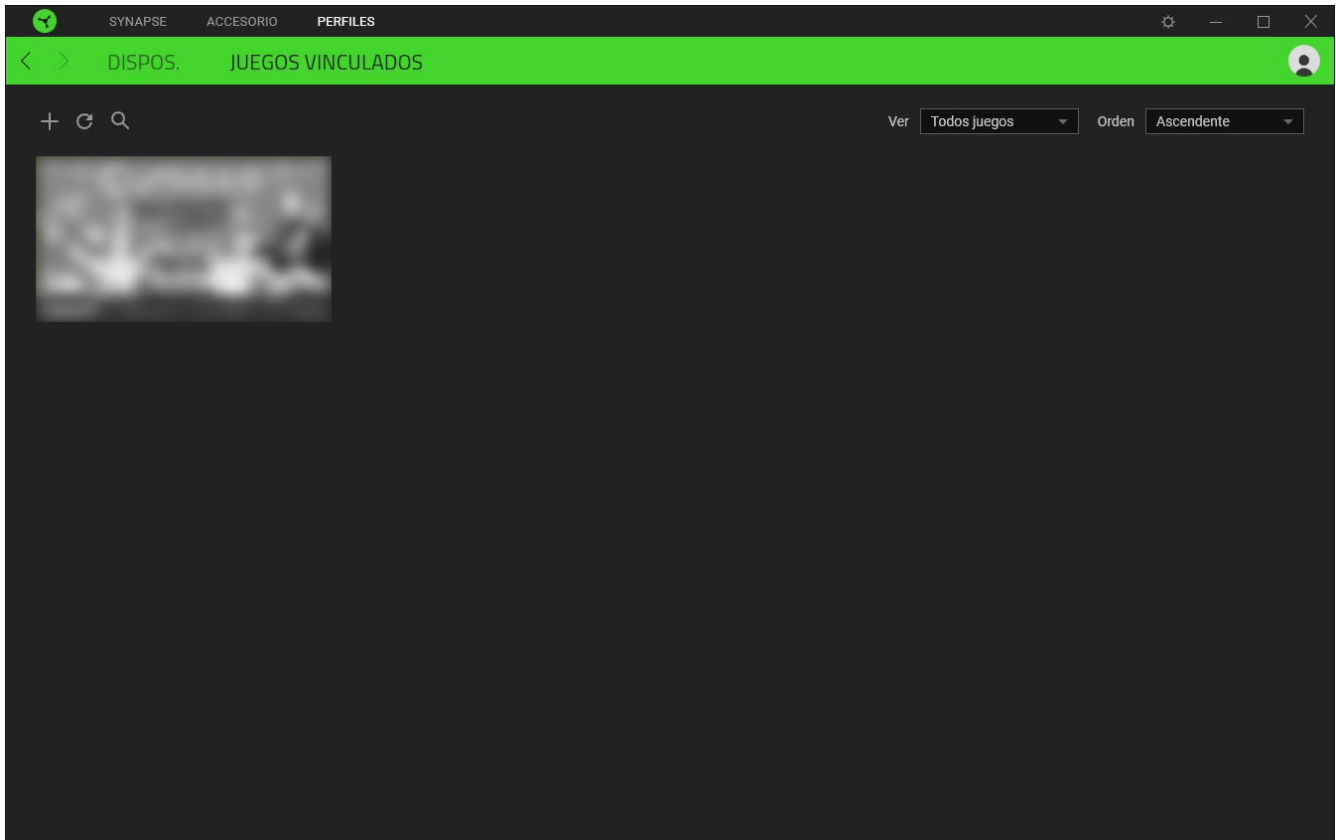
Esta subpestaña muestra qué perfiles utilizan los dispositivos Razer.



Para crear un perfil nuevo en un dispositivo, haz clic en el botón Añadir (+). Para renombrar, duplicar o eliminar un perfil, pulsa el botón Varios (●●●). Cada perfil se puede configurar para que se active automáticamente cuando se ejecute una aplicación. Esto se hace a través de la opción Juegos vinculados.

Juegos vinculados

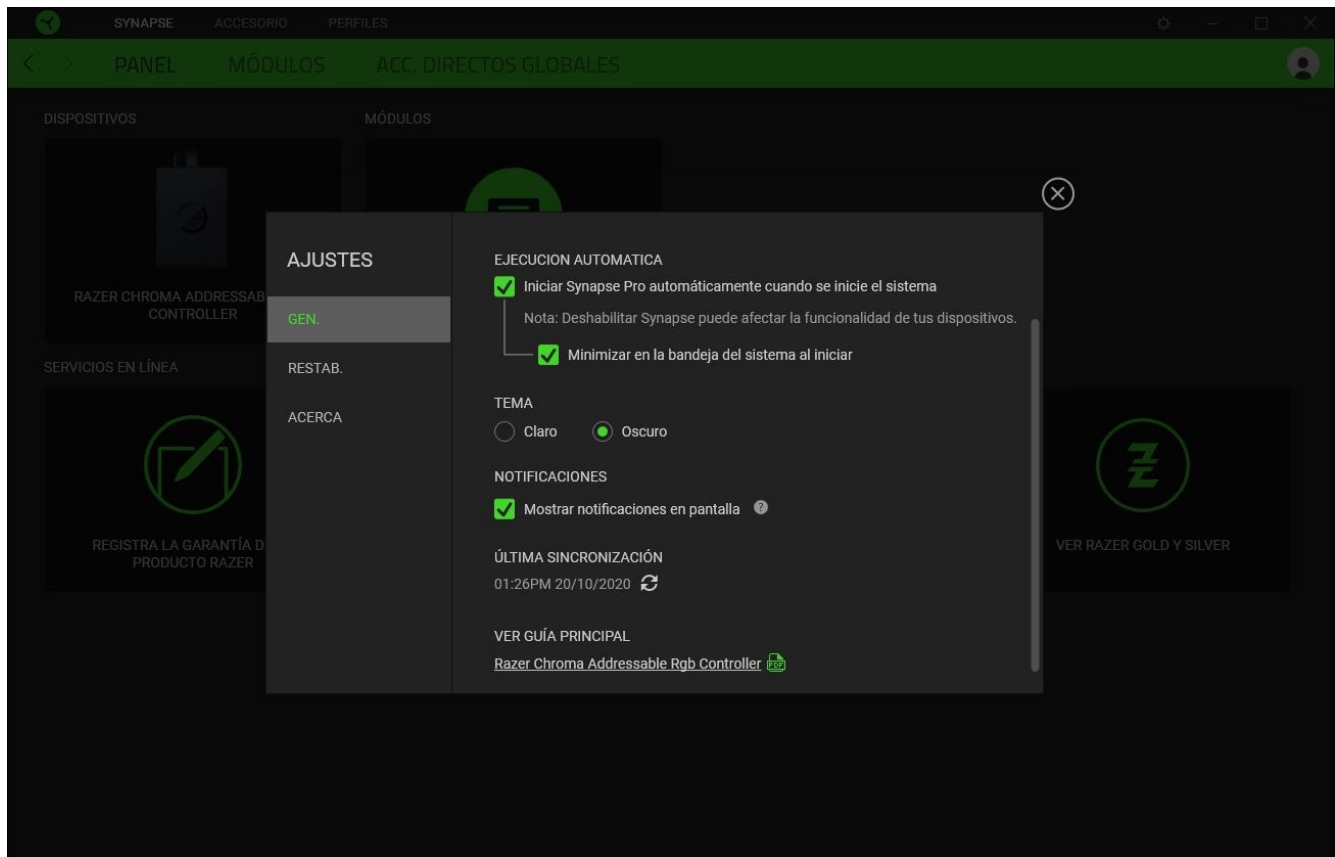
La subpestaña Juegos vinculados te ofrece flexibilidad para añadir juegos, ver periféricos vinculados a juegos o buscar juegos añadidos. También puedes ordenar los juegos por orden alfabético, fecha de última partida o más jugados. Los juegos añadidos seguirán apareciendo aquí aunque no estén vinculados a ningún dispositivo Razer.



Para vincular juegos a dispositivos Razer conectados, simplemente haz clic en uno de los juegos de la lista, selecciona un dispositivo y su perfil para lanzarlo automáticamente durante la partida y elegir el dispositivo Razer con el que quedará vinculado. Una vez vinculado, puedes pulsar el botón Varios (●●●) del dispositivo vinculado correspondiente para seleccionar el perfil del dispositivo deseado.

VENTANA CONFIGURACIÓN

La ventana Configuración, a la que puedes acceder haciendo clic en el botón (⚙️) en Razer Synapse, te permite configurar el comportamiento al iniciar el dispositivo y elegir el idioma de Razer Synapse, ver las guías principales de cada dispositivo Razer conectado o realizar un restablecimiento de fábrica a cualquier dispositivo Razer conectado.



Pestaña General

La pestaña predeterminada de la ventana de Configuración, la pestaña General, te permite cambiar el idioma del software y el comportamiento al iniciar, o ver la guía principal de todos los dispositivos Razer conectados. También puedes sincronizar manualmente tus perfiles a la nube (↻) o ver la guía principal de todos los dispositivos Razer conectados y módulos instalados.

Pestaña Restablecimiento

La pestaña Restablecimiento te permite llevar a cabo un restablecimiento de fábrica en todos los dispositivos Razer conectados que tengan memoria integrada y/o restablecer los tutoriales de Razer Synapse para familiarizarte de nuevo con las nuevas funciones de Razer Synapse la próxima vez que lo inicies.

! *Al restablecer un dispositivo Razer, se borrarán todos los perfiles almacenados en las memorias integradas del mismo.*

Pestaña Acerca de

La pestaña Acerca de muestra una breve información del software, la declaración del copyright y también proporciona enlaces relevantes para sus términos de uso. También puede utilizar esta pestaña para comprobar actualizaciones de software o como un acceso rápido a las comunidades sociales de Razer.

6. SEGURIDAD Y MANTENIMIENTO

NORMAS DE SEGURIDAD

Para lograr la máxima seguridad durante el uso del controlador RGB direccionable Razer Chroma, te sugerimos adoptar las siguientes medidas:

Si tuvieras algún problema al utilizar el dispositivo correctamente y las indicaciones de la resolución de problemas no dieran resultado, desconecta el dispositivo y llama a la línea de atención de Razer o accede a support.razer.com para solicitar asistencia. No intentes de ningún modo reparar el dispositivo ni realizar tareas de mantenimiento por tu cuenta.

No desmontes el dispositivo y no intentes hacerlo funcionar bajo circunstancias anormales. Hacer esto puede anular la garantía.

Usa únicamente los accesorios incluidos con el dispositivo y compra solo accesorios fabricados y/o aprobados por Razer.

Apaga y desenchufa el PC antes de cambiar de sitio, modificar, y/o conectar o desconectar cualquier componente del dispositivo.

Manipula siempre con cuidado todos los accesorios incluidos. Al enchufar o desenchufar cualquier accesorio, tira siempre del enchufe/conector.

Cuando conectes el dispositivo a la unidad de fuente de alimentación de tu PC o al conectar las tiras LED al dispositivo alimentado a través de este método, apaga primero el ordenador para evitar descargas eléctricas.

No utilices ni instales el dispositivo o sus componentes cerca de agua, humedad, disolventes u otras superficies húmedas ni expongas estos componentes a temperaturas altas o directamente a la luz solar.

Mantén el dispositivo y sus componentes lejos de líquidos o humedad. El dispositivo y los componentes deben funcionar dentro del rango específico de temperaturas de 0 °C (32 °F) a 45 °C (113 °F). Si la temperatura supera ese rango, desconecta el dispositivo para dejar que la temperatura se estabilice hasta un nivel óptimo.

7. ASPECTOS LEGALES

INFORMACIÓN SOBRE DERECHOS DE AUTOR Y PROPIEDAD INTELECTUAL

© 2025 Razer Inc. Todos los derechos reservados. Razer, el logotipo de la serpiente de tres cabezas, el logotipo de Razer, "For Gamers. By Gamers.", y el logotipo de "Powered by Razer Chroma" son marcas comerciales o marcas registradas de Razer Inc. y/o sus empresas afiliadas en Estados Unidos y otros países. El resto de marcas registradas son propiedad de sus respectivos titulares y otros nombres de empresas y productos aquí mencionados pueden ser marcas comerciales de sus respectivas compañías.

Windows and the Windows logo are trademarks or registered trademarks of the Microsoft group of companies.

Razer Inc. ("Razer") puede tener derechos de autor, marcas comerciales, secretos comerciales, patentes, solicitudes de patentes u otros derechos de propiedad intelectual (registrados o no registrados) relativos al producto objeto de esta guía. La entrega de esta guía no otorga derechos de ningún tipo, como derechos de autor, marca comercial, patente u otro derecho de propiedad intelectual. Controlador RGB direccionable Razer Chroma (el "Producto") puede diferir de las imágenes del embalaje u otras. Razer no asume ninguna responsabilidad sobre dichas diferencias o por cualquier error que pudiera aparecer. La información contenida aquí está sujeta a cambios sin previo aviso.

GARANTÍA LIMITADA DEL PRODUCTO

Para obtener los términos más recientes y actuales de la Garantía limitada del producto, visita razer.com/warranty.

LIMITACIÓN DE RESPONSABILIDAD

Razer no será en ningún caso responsable de ninguna pérdida de beneficios, pérdida de información o datos, especial, fortuita, indirecta, punitiva o consecuente, que surja de alguna forma de la distribución o la venta, reventa, uso o incapacidad para usar el Producto. La responsabilidad de Razer no podrá superar en ningún caso el precio de compra minorista del Producto.

GENERAL

Estos términos estarán regidos y serán interpretados bajo las leyes de la jurisdicción en la cual se haya comprado el Producto. Si algún término de este documento se considera no válido o no aplicable, entonces dicho término (en la medida que no es válido ni aplicable), no tendrá efecto y se considerará excluido sin invalidar ninguno de los términos restantes. Razer se reserva el derecho de corregir cualquier término en cualquier momento sin previo aviso.