



RAZER CORE V2

MODE D'EMPLOI

Le boîtier de carte graphique externe **Razer Core V2** permet de transformer complètement votre ordinateur portable avec carte graphique externe compatible avec Thunderbolt™ 3 en une station de travail ou de jeux vidéo digne d'un ordinateur de bureau. Connectez tous vos périphériques d'ordinateur de bureau et ne ratez jamais un clic ou une frappe grâce à la première conception au monde à double puce internet Thunderbolt 3. Le nouveau Razer Core V2 dispose également d'un tout nouveau design interne avec hauteur améliorée pour les cartes graphiques plus grandes. Plongez dans le futur avec la solution eGPU la plus avancée et polyvalente.

TABLE DES MATIÈRES

1. CONTENU DE LA BOÎTE / CONFIGURATION DE SYSTÈME NÉCESSAIRE.....	3
2. ENREGISTREMENT / ASSISTANCE TECHNIQUE	4
3. CARACTÉRISTIQUES TECHNIQUES.....	5
4. CONFIGURATION DU PÉRIPHÉRIQUE.....	6
5. CONFIGURATION DE VOTRE RAZER CORE V2.....	8
6. INSTALLATION DE VOTRE RAZER CORE V2	15
7. CONFIGURATION DE VOTRE RAZER CORE V2.....	16
8. SÉCURITÉ ET ENTRETIEN	19
9. MENTIONS LÉGALES.....	21

1. CONTENU DE LA BOÎTE / CONFIGURATION DE SYSTÈME NÉCESSAIRE

CONTENU DE LA BOÎTE

- Boîtier pour carte graphique externe Razer Core V2
- Câble Thunderbolt™ 3 (USB-C™)
- Cordon d'alimentation*
- Informations importantes sur le produit

**peut inclure des cordons d'alimentation pour des régions spécifiques*

CONFIGURATION DE SYSTÈME NÉCESSAIRE

- PC avec prise en charge externe pour carte graphique Thunderbolt 3™
- Carte graphique PCI-E compatible avec Razer Core V2
- Connexion Internet
- 100 Mo d'espace disponible sur le disque dur

Remarque : Visitez rzt.to/core pour des informations sur la compatibilité et pour télécharger les dernières mises à jour du pilote et du micrologiciel.

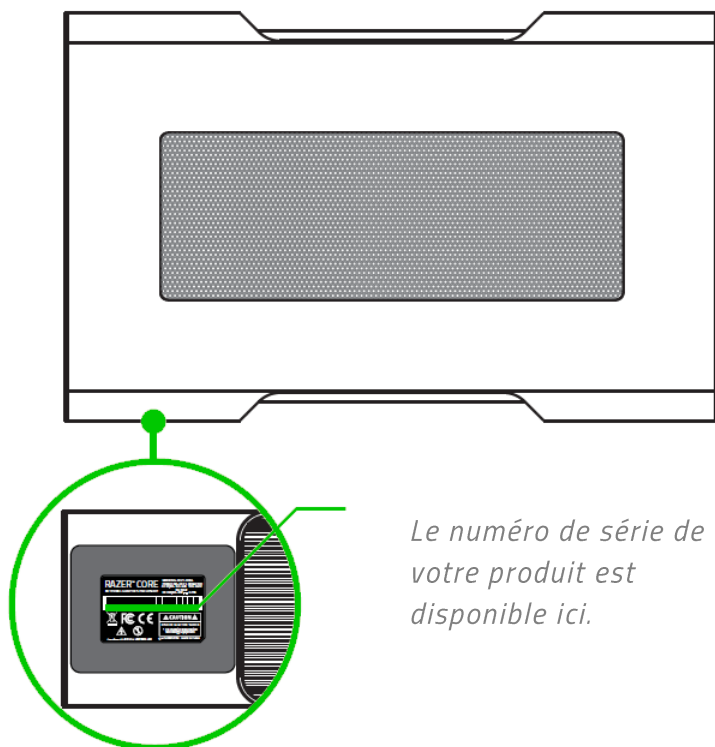
2. ENREGISTREMENT / ASSISTANCE TECHNIQUE

ENREGISTREMENT

Créez dès maintenant un compte Razer Synapse pour obtenir des informations en temps réel sur le statut de la garantie de votre produit. Pour plus d'informations sur Synapse et ses caractéristiques, rendez-vous sur razerzone.com/synapse.

Si vous êtes déjà un utilisateur Razer Synapse, enregistrez votre produit en cliquant sur votre adresse e-mail dans l'application Razer Synapse et sélectionnez Statut de la garantie dans le menu déroulant.

Pour enregistrer votre produit en ligne, rendez-vous sur razerzone.com/registration. Veuillez noter que vous ne pourrez pas consulter le statut de votre garantie si vous vous enregistrez sur le site Web.



Le numéro de série de votre produit est disponible ici.

ASSISTANCE TECHNIQUE

Vous obtiendrez :

- 1 an de garantie limitée du fabricant.
- Assistance technique gratuite en ligne sur razersupport.com.

3. CARACTÉRISTIQUES TECHNIQUES

CARACTÉRISTIQUES TECHNIQUES

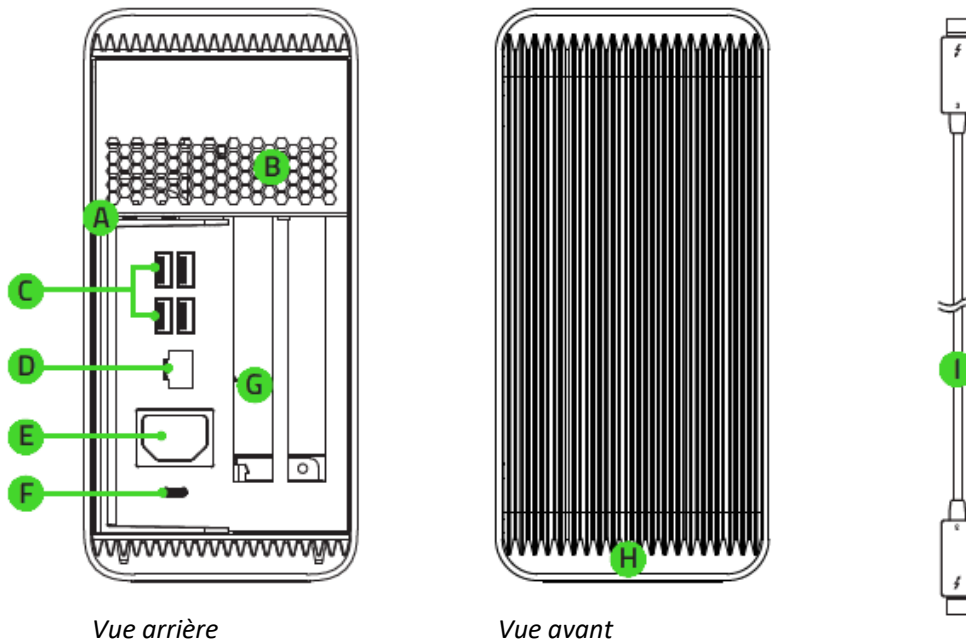
- Modèle N° : RC21-0116
- Produit N° : RC21-01160100
- Connexion au PC : Câble Thunderbolt™ 3/USB-C™ (jusqu'à 40 Gbps)
- Prise en charge du processeur graphique (carte graphique d'ordinateur de bureau non incluse)
 - Type de processeur graphique : Carte graphique PCI-Express x16, largeur double, pleine longueur
- Dimensions intérieures de Razer Core V2 (environ) : 11,81 pouces / 300 mm (Longueur*) x 5,12 pouces / 130 mm (hauteur) x 1,69 pouce / 43 mm (largeur)

**Hauteur mesurée depuis le haut du connecteur PCIe jusqu'au bas des rampes du loquet de verrouillage*
- Puissance maximale du processeur graphique : 375 W
- Niveau de sortie graphique : Dépend des capacités des cartes graphiques installées
- Entrées et sorties :
 - Port USB 3.0 x4 (Super rapide)
 - Ethernet Gigabit 10/100/1 000 Mbps
 - Thunderbolt™ 3 / USB-C™ (pour la connexion au PC)
 - Port d'alimentation C/A
- Châssis d'éclairage : Powered by Razer Chroma™ – 2 zones
- Alimentation interne : 500 W
 - Entrée CA : 100-240 V, 6,0 A
 - Sortie CC : 20 Vdc, 3,25 A
 - Sortie 6+2-broches : 150 watts
- Autres : Compatible avec Razer Synapse ayant un éclairage programmable et un contrôle du ventilateur

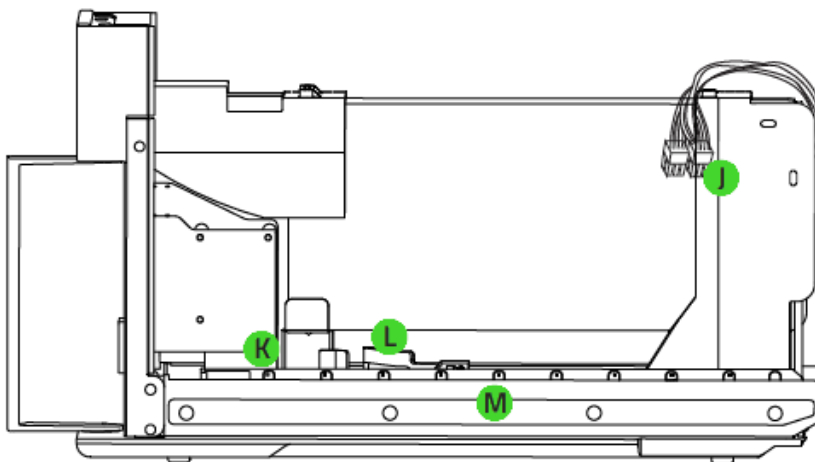
DIMENSION ET POIDS APPROXIMATIFS :

- Longueur : 353 mm / 13,90 pouces
- Largeur : 105 mm / 4,10 pouces
- Hauteur : 220 mm / 8,7 pouces
- Poids : 4,94 kg / 10,89 lbs

4. CONFIGURATION DU PÉRIPHÉRIQUE



- A. Dispositif d'ouverture
- B. Ventilation
- C. Ports USB 3.0
- D. Port Ethernet Gigabit
- E. Port Thunderbolt 3 (USB-C)
- F. Port d'alimentation
- G. Couverture PCI-E
- H. Éclairage avant de Razer Chroma
- I. Câble Thunderbolt 3 (USB-C)



Compartiment

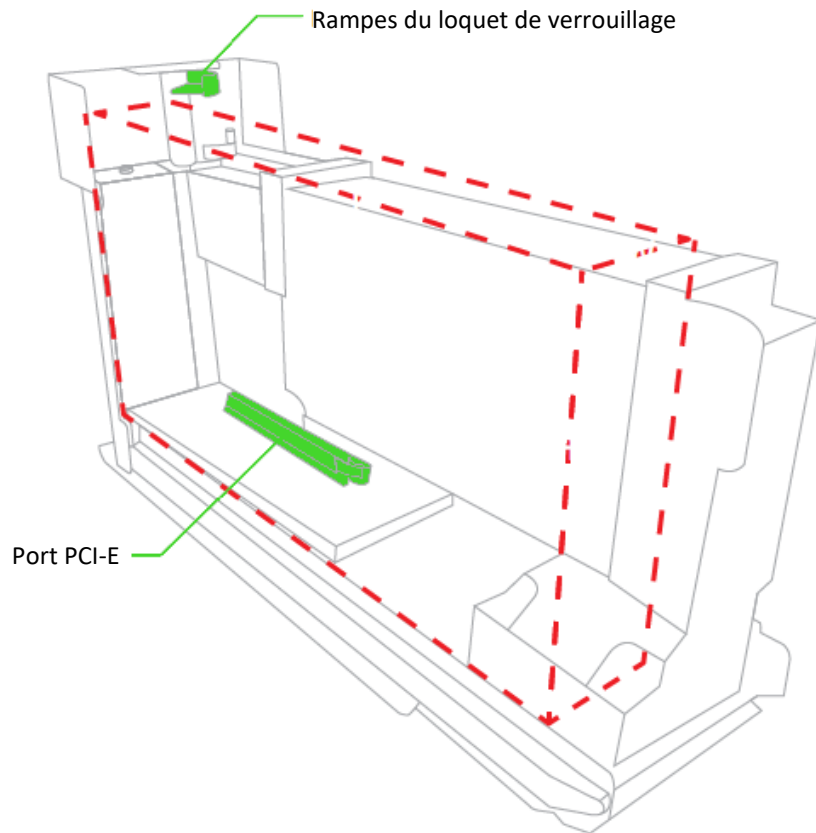
- J. Connecteurs d'alimentation 6+2 broches
- K. Port PCI-E
- L. Dispositif d'ouverture
- M. Éclairage interne de Razer Chroma

DIMENSIONS INTERNES MAXIMALES DU RAZER CORE V2 :

Longueur : 11,81 pouces / 300 mm

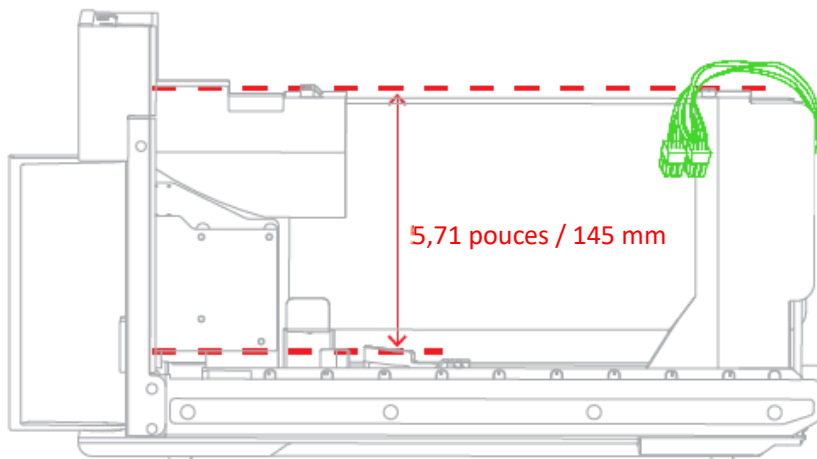
Hauteur* : 5,71 pouces / 145 mm

Largeur : 1,69 pouces / 43 mm



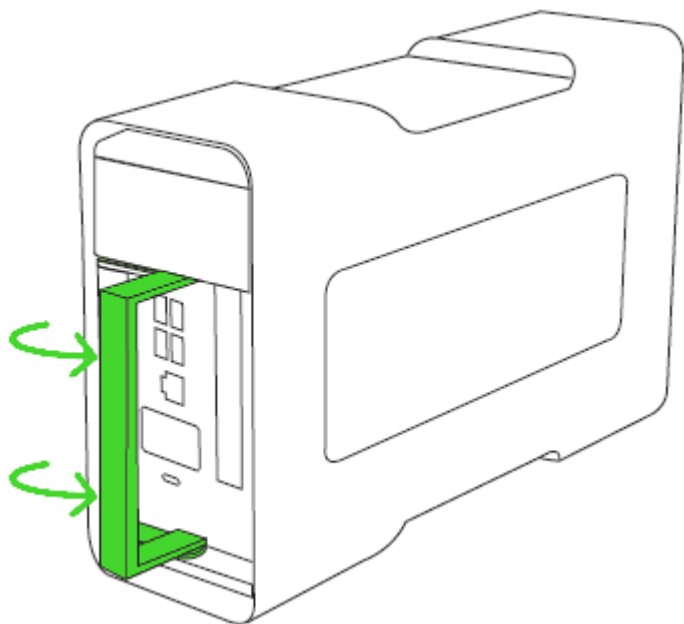
**La hauteur est mesurée depuis le bas des rampes du loquet de verrouillage jusqu'à la partie supérieure du port PCI-E.*

Assurez-vous qu'il y ait suffisamment d'espace pour les connecteurs d'alimentation 6+2 broches

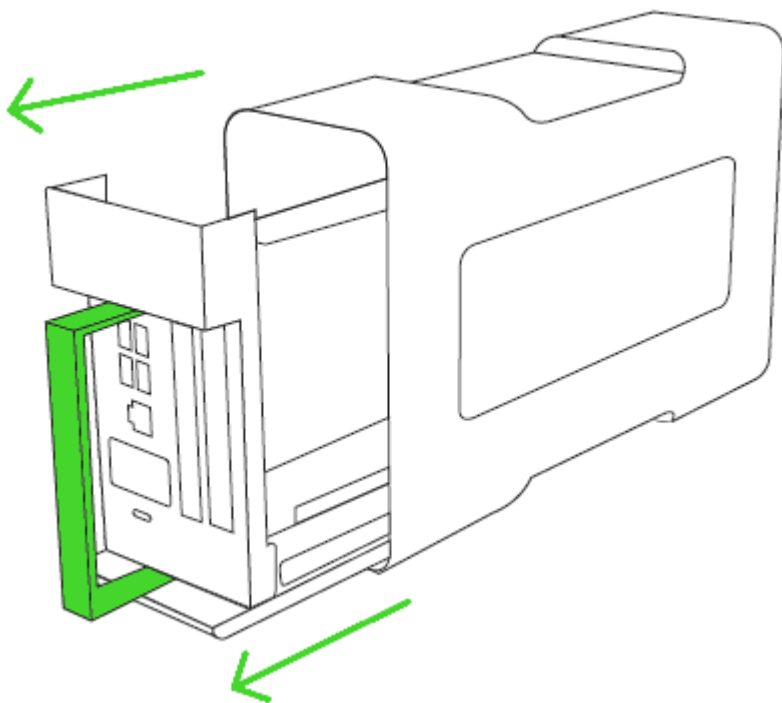


5. CONFIGURATION DE VOTRE RAZER CORE V2

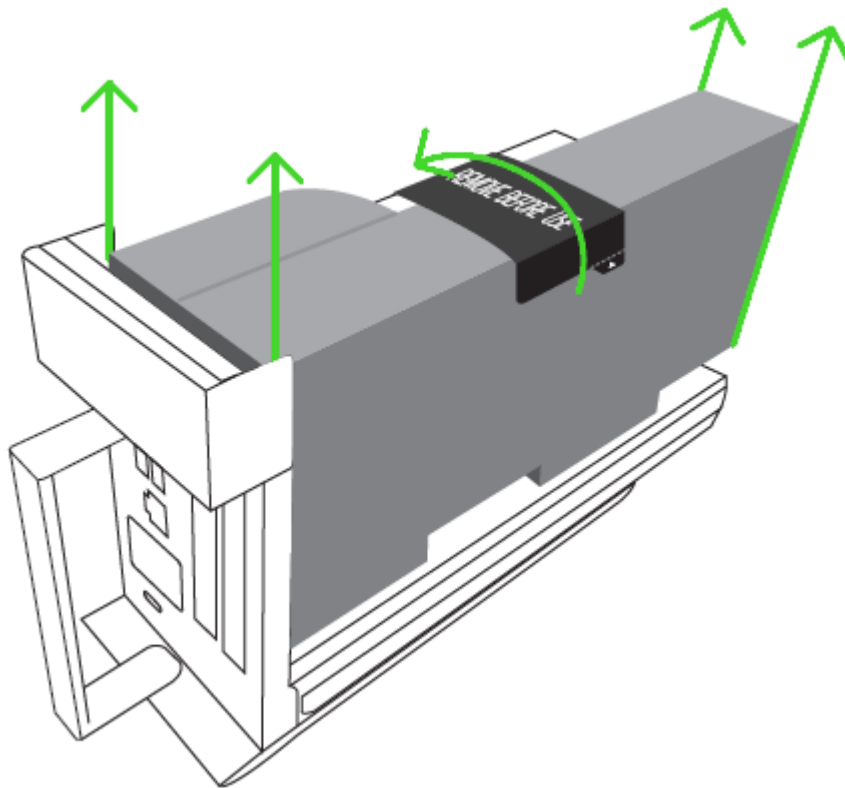
1. Soulevez doucement le levier pour déverrouiller le compartiment.



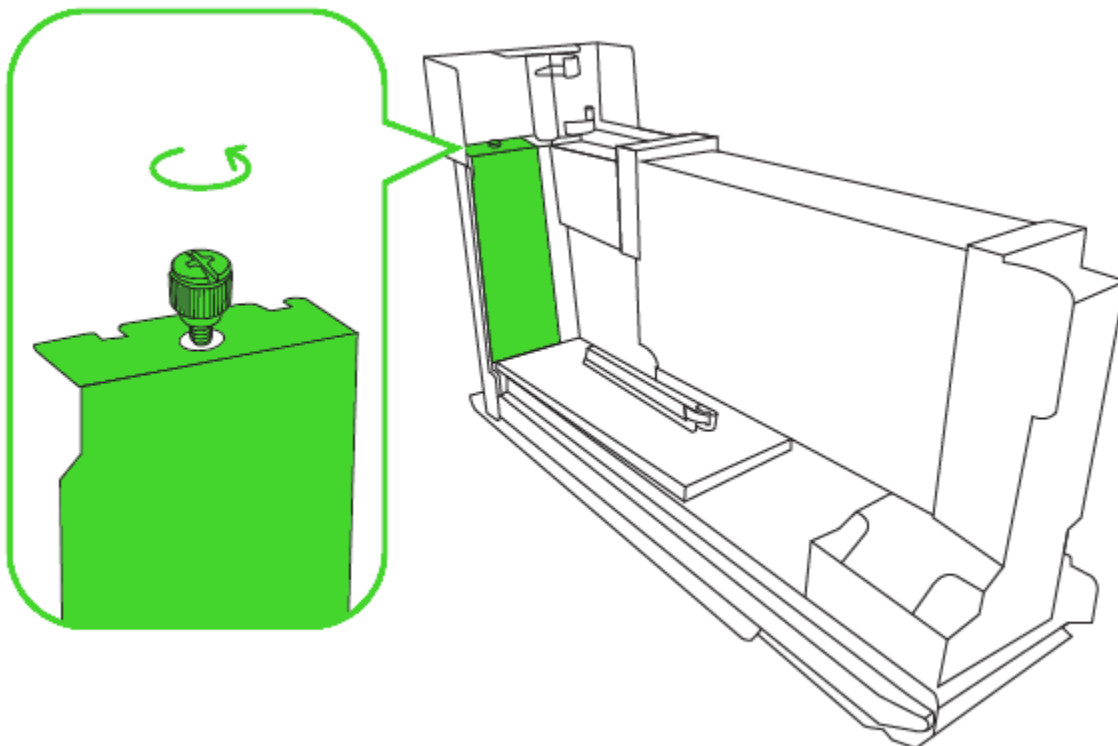
2. Tirez le compartiment hors de son logement.



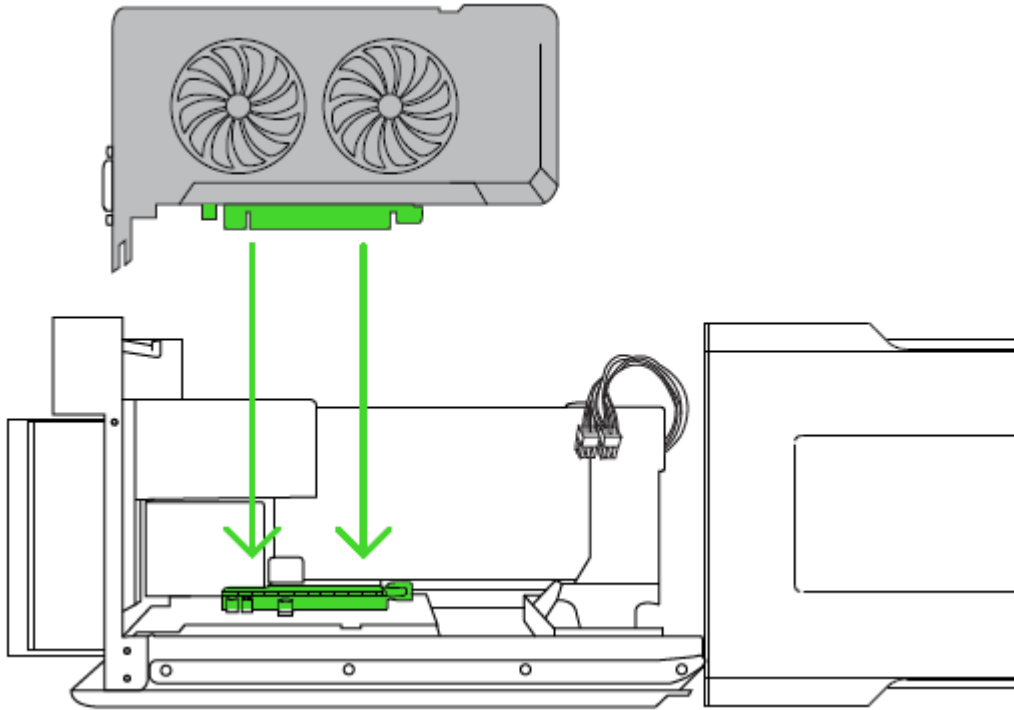
3. Décollez la bande et retirez la mousse protectrice.



4. Retirer le couvercle et la vis moletée de l'emplacement PCI-E.

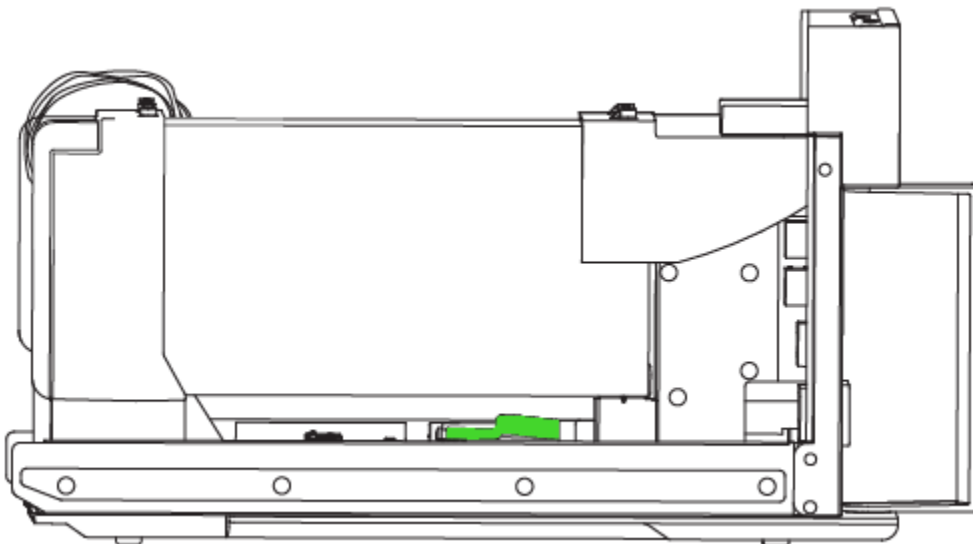


5. Insérez votre carte graphique compatible* dans le port PCI-E.

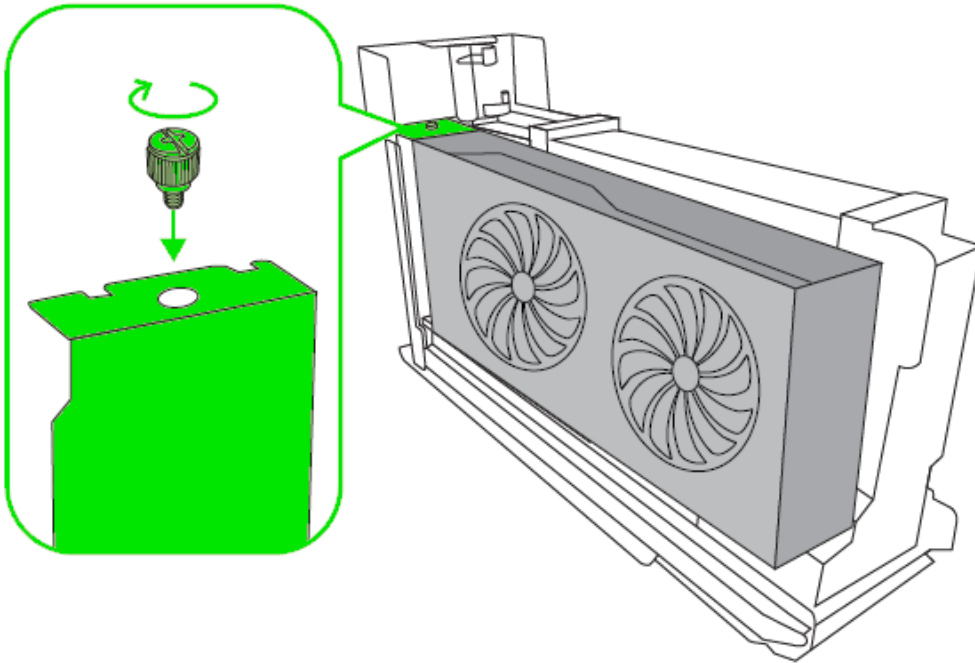


**Non incluse*

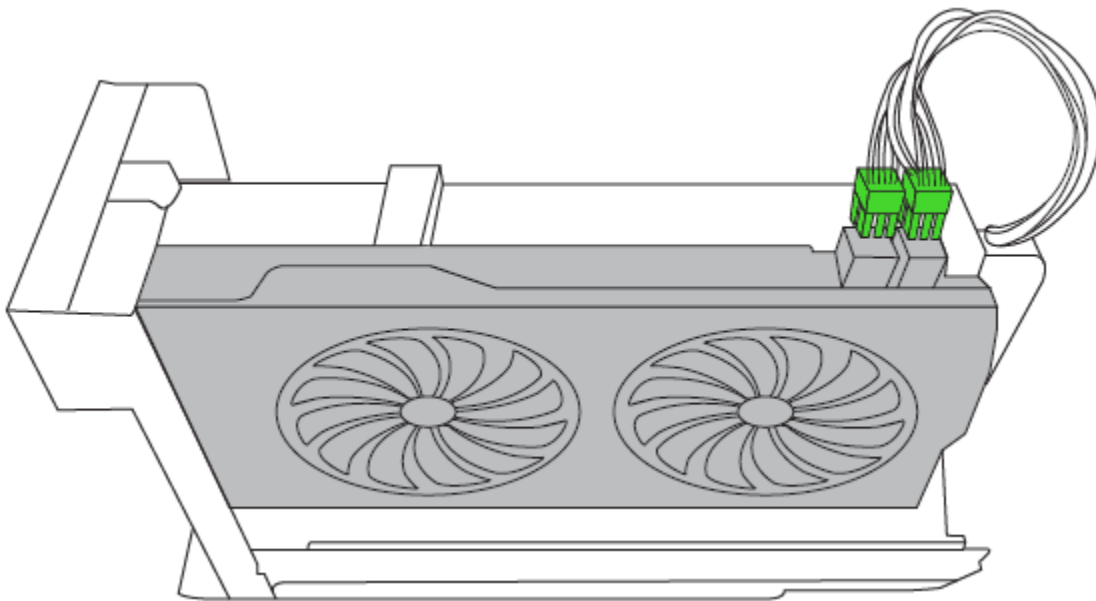
i Poussez le levier du côté opposé pour éjecter la carte graphique. Poussez toujours le levier avant d'extraire votre carte graphique.



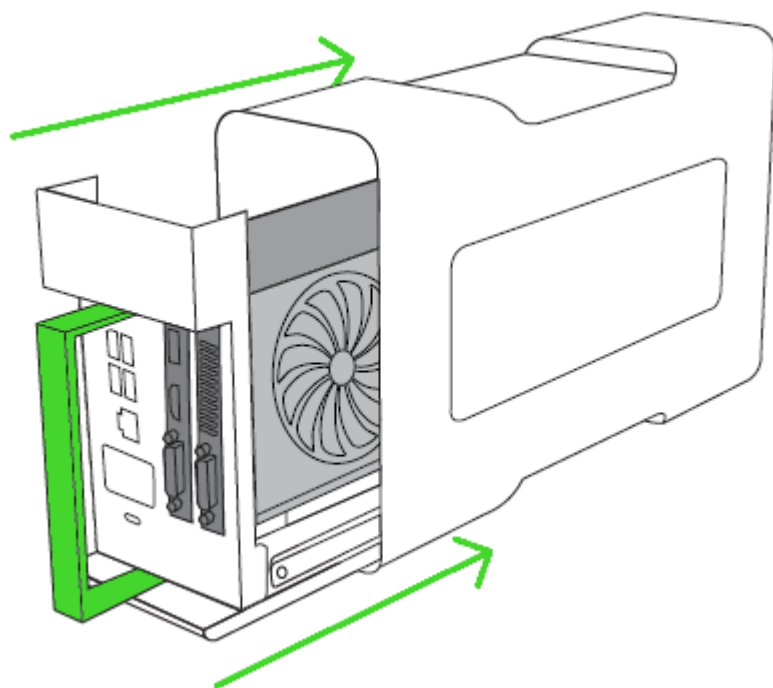
6. Réinsérez la vis moletée PCI-E.



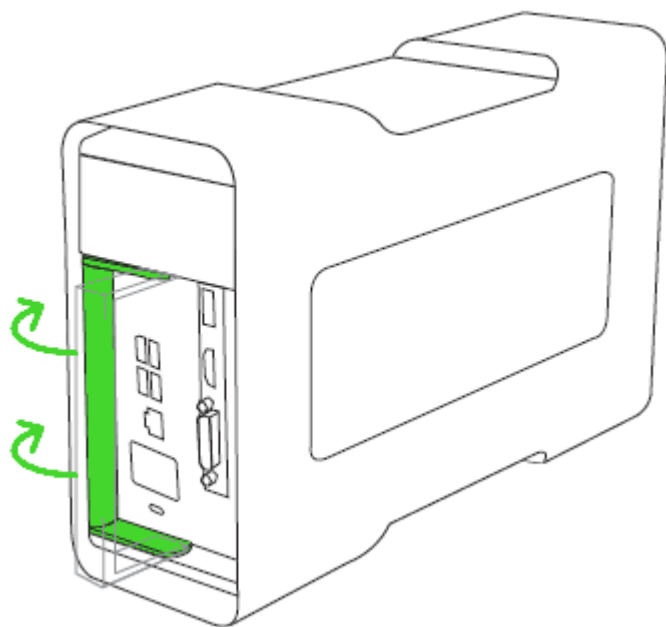
7. Branchez les connecteurs d'alimentation 6+2 broches à votre carte graphique.



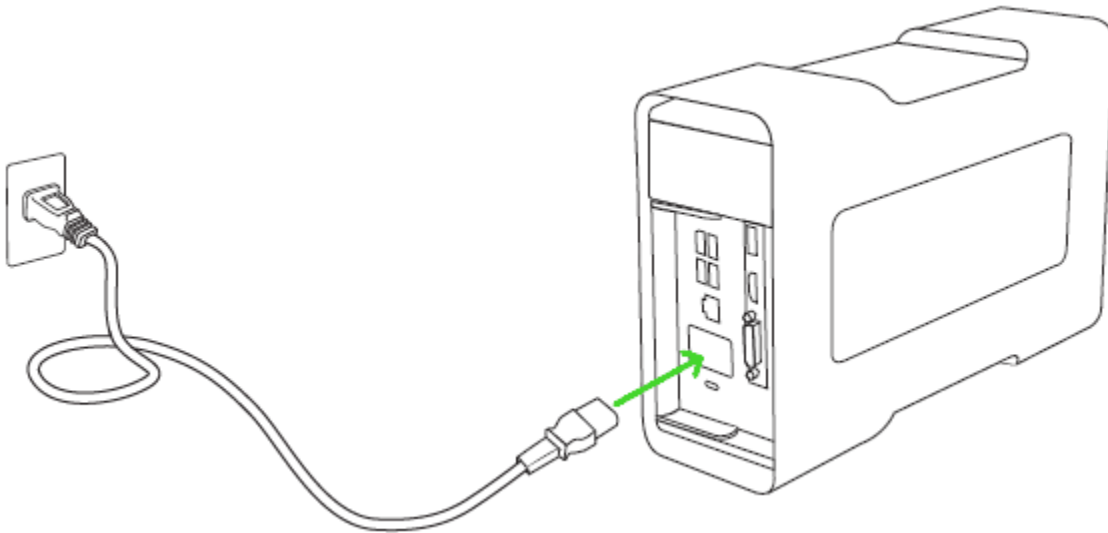
8. Remplacez le compartiment dans son logement jusqu'à ce qu'il soit entièrement fermé.



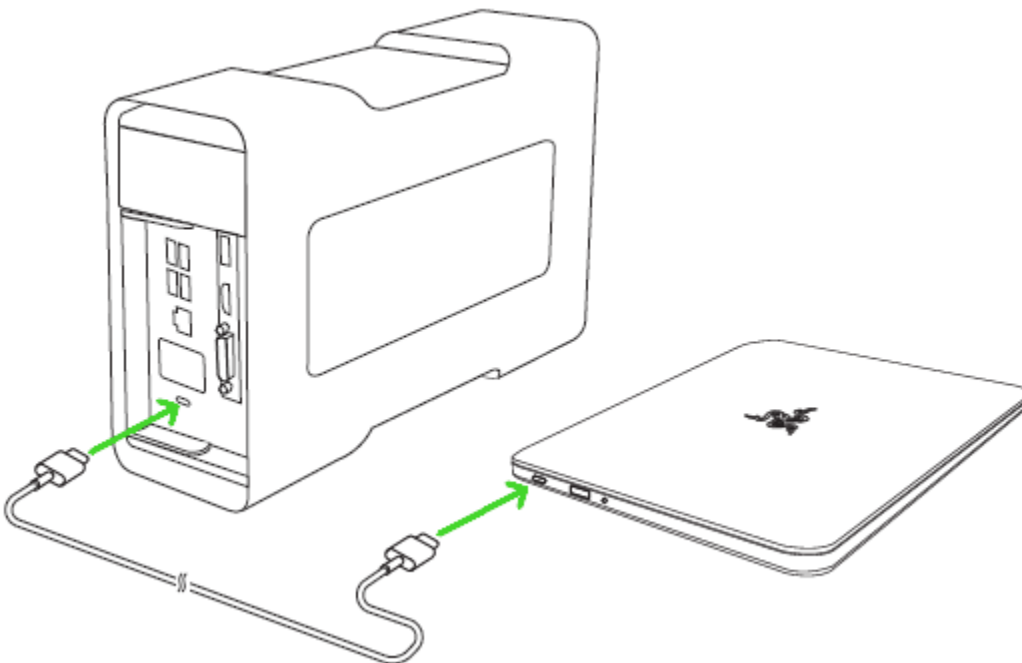
9. Poussez le levier pour verrouiller le compartiment.



10. Connectez le Razer Core V2 à une sortie à l'aide du cordon d'alimentation.

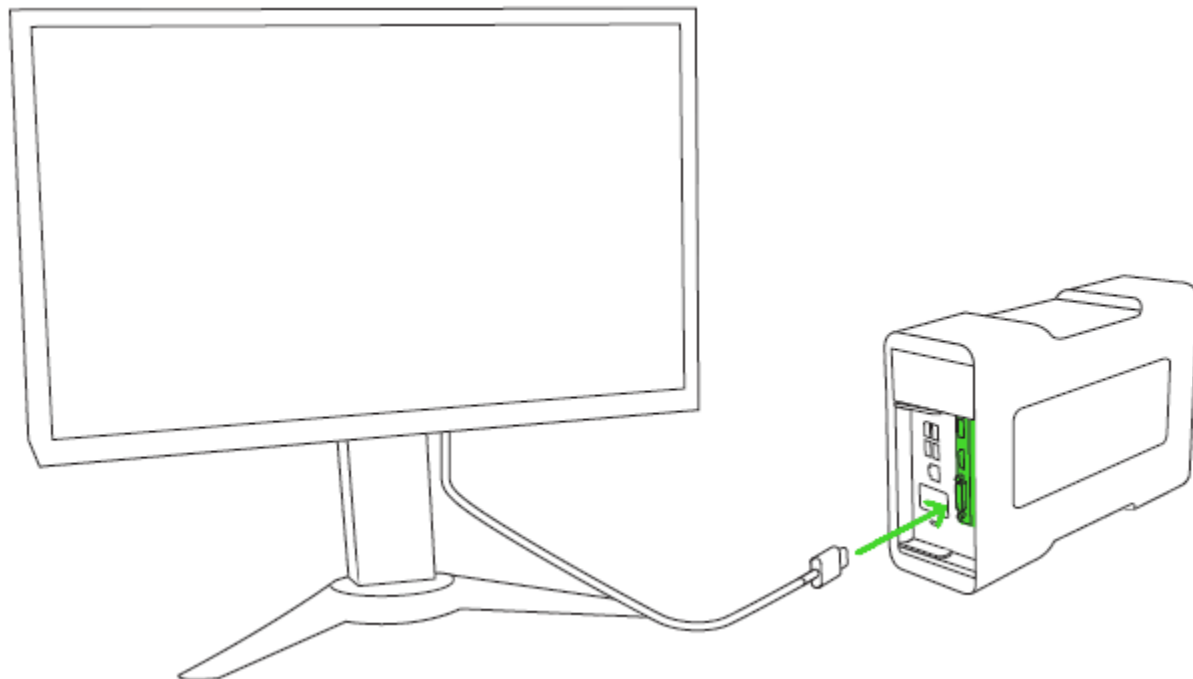


11. Connectez le Razer Core V2 à votre Razer Blade Stealth à l'aide du câble Thunderbolt 3 (USB-C).



Connecter le Razer Blade Stealth activera automatiquement votre Razer Core V2. Cette connexion alimentera également et chargera votre Razer Blade Stealth.

12. Connectez le Razer Core V2 à votre moniteur externe en utilisant le port d'affichage de la carte graphique que vous avez installée.



6. INSTALLATION DE VOTRE RAZER CORE V2

i UNE MISE À JOUR DU SYSTÈME PEUT ÊTRE REQUISE

Votre Razer Blade Stealth ou Razer Blade compatible peut avoir besoin d'une mise à jour du logiciel pour que Razer Core V2 fonctionne correctement. Veuillez vérifier le site Web suivant pour vous assurer que la dernière version du logiciel soit installée sur votre système : r3r.to/core-update

Étape 1 : Connectez votre appareil Razer au port USB de votre ordinateur.

Étape 2 : Installez Razer Synapse Pro lorsque vous y êtes invité* ou téléchargez le programme d'installation de Razer Synapse Pro ou de Razer Synapse sur razerzone.com/software.

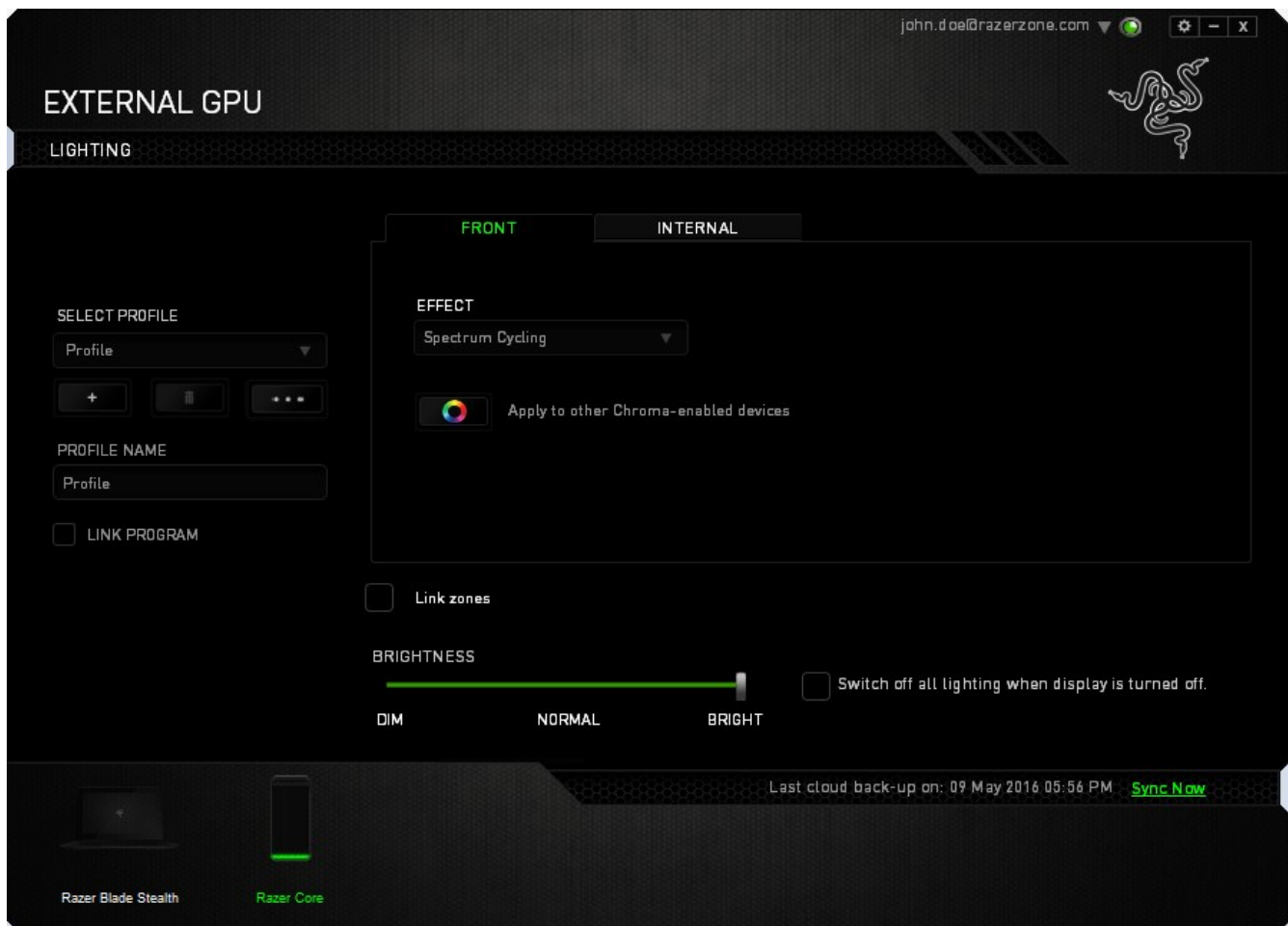
Étape 3 : Créez votre Razer ID ou connectez-vous à Razer Synapse avec un compte existant.

**Valable pour Windows 8 et versions ultérieures.*

7. CONFIGURATION DE VOTRE RAZER CORE V2

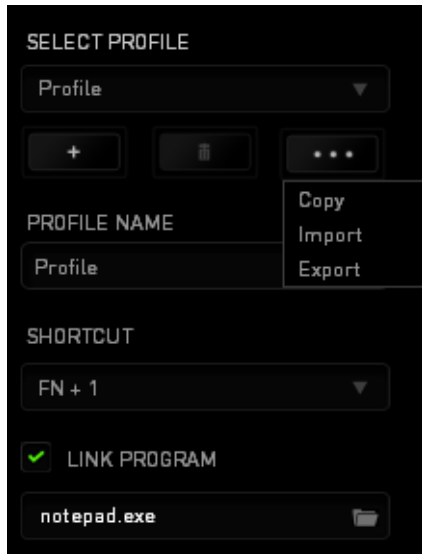
Avertissement : Les fonctionnalités mentionnées ici nécessitent que vous vous connectiez à Razer Synapse. Ces fonctionnalités sont susceptibles d'être modifiées en fonction de la version actuelle du logiciel et de votre système d'exploitation.




Le configurateur Razer Synapse vous permet de personnaliser les paramètres des LED de votre appareil. Vous pouvez sélectionner un effet d'éclairage pré-installé pour la zone avant et la zone interne ou utiliser un seul effet pour les deux zones en sélectionnant *Zones de liaison*. De plus, vous pouvez régler l'intensité de l'éclairage et programmer pour éteindre tout éclairage sur l'appareil lorsque votre moniteur est éteint. Toute modification est automatiquement enregistrée sur votre PC et sauvegardée dans les serveurs du cloud.



Profil

Un profil est un moyen pratique d'organiser tous vos paramètres personnalisés et vous pouvez avoir un nombre infini de profils à votre disposition. Toutes les modifications apportées à chaque onglet sont automatiquement enregistrées dans le profil actuel et stockées dans les serveurs du cloud.



Vous pouvez créer un nouveau profil en cliquant sur le bouton  ou supprimer le profil actuel en cliquant sur le bouton . Le bouton  vous permet de copier, d'importer et d'exporter des profils. Votre profil actuel par défaut est nommé « Profil ». Vous pouvez cependant le renommer dans le champ situé sous NOM DU PROFIL. Grâce à l'option ASSOCIER UN PROGRAMME, chaque profil peut aussi être paramétré pour s'activer automatiquement lorsque vous exécutez un programme ou une application.





Onglet Éclairage

L'onglet Éclairage vous permet de personnaliser l'apparence de votre Razer Core V2 en choisissant parmi 16,8 millions de couleurs. Si vous avez d'autres appareils compatibles avec Chroma, vous

pouvez synchroniser tous les schémas d'éclairage en cliquant sur le bouton .

La fonction de synchronisation s'appliquera uniquement aux périphériques prenant en charge le schéma sélectionné.

Effets d'éclairage de base

	Nom	Description	Comment installer
	Cycle de spectre	Les voyants LED alternent 16,8 millions de couleurs indéfiniment	Aucune autre personnalisation n'est requise
	Vague	L'éclairage défilera dans la direction sélectionnée avec un spectre de couleurs par défaut	Effet par défaut. Sélectionnez la vague de l'avant vers l'arrière, ou de l'arrière vers l'avant
	Statique	Les voyants LED resteront allumés dans la couleur sélectionnée	Sélectionnez la couleur d'éclairage
	Respiration	Les couleurs d'éclairage sélectionnées s'intensifient et s'estompent alternativement	Vous pouvez choisir jusqu'à 2 couleurs pour ce réglage

8. SÉCURITÉ ET ENTRETIEN

CONSIGNES DE SÉCURITÉ IMPORTANTES

Avertissement : Un manquement à l'égard de ces instructions de sécurité peut causer un incendie, une électrocution ou d'autres blessures ou dommages.

Pour utiliser l'ordinateur en toute sécurité et réduire les risques de blessures liées à la chaleur, suivez ces directives :

- Si vous éprouvez des difficultés à faire fonctionner correctement votre appareil et que le dépannage ne résout pas votre problème, débranchez votre appareil et contactez le service d'assistance téléphonique de Razer ou rendez-vous sur [razersupport.com](https://support.razer.com).
- N'essayez jamais d'assurer l'entretien ou de réparer vous-même l'appareil.
- Faites fonctionner l'appareil uniquement à une température comprise entre 0 °C (32 °F) et 40 °C (104 °F). Si la température dépasse ces limites, éteignez et débranchez l'appareil pour laisser la température se stabiliser à un degré optimal.
- Assurez-vous que le Razer Core V2 se trouve sur une surface de travail stable et ne gêne pas la circulation de l'air autour de l'ordinateur.
- Ne pas utiliser ou installer près de l'eau ou d'une source d'humidité. Ne pas utiliser autour des piscines, des baignoires ou d'autres surfaces humides.
- Ne pas l'installer ou l'utiliser à proximité de sources de chaleur ou d'une flamme nue. Ne pas l'utiliser à proximité de radiateurs, poêles, cheminées, bougies ou autres surfaces chaudes.
- Avertissement sur les sources d'alimentation et sur la tension. Cet appareil ne doit être utilisé qu'avec le type de source d'alimentation indiqué sur l'appareil. Si vous ne savez pas quelle est la source d'alimentation du lieu où vous comptez utiliser l'appareil, veuillez contacter votre fournisseur d'électricité local ou un technicien qualifié.
- Ne pas obstruer les grilles ou orifices de ventilation. Installez conformément aux instructions du fabricant.
- Débrancher l'appareil avant de le nettoyer et ne pas utiliser d'aérosol ou d'agents nettoyants liquides.
- Ne jamais rien placer sur l'adaptateur secteur durant l'utilisation de votre appareil. Ne placez pas l'appareil sur un panier, un support, un trépied ou une table instable. L'appareil peut tomber, blesser des personnes et endommager des biens, y compris le produit lui-même.
- Débranchez cet appareil en cas d'orage ou pendant de longues périodes d'inutilisation pour prolonger sa durée de vie.
- Évitez de marcher sur le cordon d'alimentation ou de le comprimer, en particulier au niveau des fiches de connexion, des prises de courant ou au point de sortie de l'appareil.

- N'insérer ou ne pousser aucun objet dans les orifices du produit.
- Ne pas surcharger les prises électriques murales, les rallonges et les fiches de connexion. Il peut en résulter un risque d'électrocution.
- Confier son entretien à du personnel qualifié. L'entretien est requis lorsque l'appareil a été endommagé de quelque manière que ce soit, comme par exemple : un cordon d'alimentation ou une prise a été endommagé, du liquide a été renversé ou des objets sont tombés dans l'appareil, ce dernier a été exposé à la pluie ou à l'humidité, il ne fonctionne plus normalement ou a subi une chute. Ne pas tenter de réparer soi-même l'appareil. En retirant le capot, vous vous exposez à de dangereux courants électriques.
- Ne démontez pas l'appareil (ceci annulerait la garantie de 30 jours) et n'essayez pas de le faire fonctionner avec une charge de courant anormale.
- N'exposez pas l'appareil à des liquides. L'exposition de l'appareil à ces conditions peut provoquer une décharge électrique.
- N'exposez pas votre appareil à proximité de flammes nues telles que les cuisinières, bougies, ou cheminées.
- Mettez l'appareil au rebut conformément aux lois et directives locales sur l'environnement.
- N'utilisez pas l'appareil si les câbles sont endommagés ou si des fils électriques sont dénudés. Vous vous exposeriez à des risques d'électrocution.
- Utilisez uniquement le cordon d'alimentation fourni avec l'appareil pour éviter de créer des courts-circuits dans le système.
- N'altérez pas et ne malmenez pas l'appareil ; évitez notamment les chutes, un écrasement, une courbure excessive, la perforation, la destruction, la mise au micro-ondes, l'incinération, ou l'insertion d'objets étrangers.
- N'exposez pas l'appareil à de fines particules solides, telles que la poussière, la saleté et le sable.
- Évitez de placer le produit à proximité d'appareils émettant des ondes radios, tels que des téléphones portables, des transmetteurs radio et des routeurs Wi-Fi, car il peut être affecté par les interférences magnétiques.

9. MENTIONS LÉGALES

INFORMATIONS DE DROITS D'AUTEUR ET D'AUTRES DROITS DE PROPRIÉTÉ INTELLECTUELLE

©2025 Razer Inc. Tous droits réservés. Razer, le logo du serpent à trois têtes, le Razer Logo, « For Gamers. By Gamers. », et le logo « Powered by Razer Chroma » sont des marques commerciales ou des marques déposées de Razer Inc. et / ou des sociétés affiliées aux États-Unis ou dans d'autres pays. Toutes les autres marques déposées sont la propriété de leurs propriétaires respectifs et les autres sociétés et noms de produit mentionnés ici peuvent être des marques commerciales de leurs sociétés respectives.

Windows et le logo Windows sont des marques appartenant aux entreprises du groupe Microsoft.

Il se peut que Razer Inc. (« Razer ») ait des droits d'auteur, marques commerciales, secrets de fabrication, brevets, demandes de brevet, ou d'autres droits de propriété intellectuelle (enregistrés ou non enregistrés) concernant le produit dans ce guide. Ce guide ne vous donne pas de licence pour ce droit d'auteur, cette marque commerciale, ce brevet ou tout autre droit de propriété intellectuelle. Le Razer Core V2 (le « Produit ») peut différer des images, que ce soit sur l'emballage ou autre. La société Razer réfute toute responsabilité relative aux erreurs pouvant s'être glissées dans ce document. Les informations contenues dans ce document sont susceptibles d'être modifiées sans préavis.

GARANTIE LIMITÉE DU PRODUIT

Pour obtenir les dernières conditions et les conditions actuelles de la garantie limitée du produit, veuillez vous rendre sur [razerzone.com/warranty](https://www.razerzone.com/warranty).

LIMITATION DE RESPONSABILITÉ

Razer ne sera en aucun cas responsable de toute perte de profit, d'informations ou de données, de dommages spéciaux, fortuits, indirects, punitifs ou consécutifs, ou de dommages fortuits découlant de la distribution, la vente, la revente, l'utilisation, ou l'incapacité d'utiliser le Produit. En aucun cas la responsabilité de Razer ne peut excéder le prix d'achat au détail du Produit.

COÛTS D'APPROVISIONNEMENT

Afin d'éviter toute ambiguïté, la société Razer ne peut en aucun cas être tenue responsable de quelque coût d'approvisionnement, sauf si elle avait été avisée de la possibilité de ces dommages, et la société Razer ne peut en aucun cas être responsable de coûts d'approvisionnement dépassant le prix d'achat au détail du Produit.

GÉNÉRAL

Ces termes seront régis par et interprétés conformément aux lois de la juridiction dans laquelle le Produit a été acheté. Si l'une des conditions définies ici est jugée invalide ou inapplicable, cette condition (dans la mesure où elle est invalide ou inapplicable) n'aura alors aucun effet et sera considérée comme exclue sans invalider aucune des conditions restantes. Razer se réserve le droit de modifier ce contrat à tout moment sans préavis.