



RAZER CORE V2

GUÍA PRINCIPAL

La carcasa para tarjeta gráfica de sobremesa externa **Razer Core V2** permite una transformación total de tu portátil compatible con la gráfica externa Thunderbolt™ 3 en un equipo tipo estación de trabajo o un equipo para juegos de tipo sobremesa. Conecta todos tus periféricos de escritorio y no falles un clic o pulsación de tecla con el primer diseño doble de chip interno Thunderbolt 3 del mundo. La nueva carcasa Razer Core V2 también incorpora un nuevo diseño interno con una mejora de espacio para tarjetas gráficas de mayor tamaño. Conéctate al futuro con la solución eGPU más avanzada y versátil del mercado.

ÍNDICE

1. CONTENIDO DEL PAQUETE/REQUISITOS DEL SISTEMA	3
2. REGISTRO/ASISTENCIA TÉCNICA.....	4
3. ESPECIFICACIONES TÉCNICAS.....	5
4. DISEÑO DEL DISPOSITIVO.....	6
5. PREPARACIÓN DE LA CARCASA RAZER CORE V2.....	8
6. INSTALACIÓN DE LA CARCASA RAZER CORE V2	15
7. CONFIGURACIÓN DE LA CARCASA RAZER CORE V2.....	16
8. SEGURIDAD Y MANTENIMIENTO	19
9. INFORMACIÓN LEGAL	21

1. CONTENIDO DEL PAQUETE/REQUISITOS DEL SISTEMA

CONTENIDO DEL PAQUETE

- Carcasa para tarjeta gráfica externa Razer Core V2
- Cable Thunderbolt™ 3 (USB-C™)
- Cable de alimentación*
- Guía de información importante del producto

**puede incluir cables de alimentación en determinada regiones*

REQUISITOS DEL SISTEMA

- PC compatible con tarjeta gráfica externa Thunderbolt 3™
- Tarjeta gráfica PCI-E compatible con Razer Core V2
- Conexión a Internet
- 100 MB de espacio libre en el disco duro

Nota: Visita rzd.to/core para consultar información sobre las compatibilidades y para descargar las últimas actualizaciones de controlador y firmware.

3. ESPECIFICACIONES TÉCNICAS

ESPECIFICACIONES TÉCNICAS

- N.º modelo: RC21-0116
- N.º producto: RC21-01160100
- Conexión a PC: Cable Thunderbolt™ 3/USB-C™ (hasta 40 Gbps)
- Compatibilidad con GPU (tarjeta gráfica de escritorio no incluida)
 - Tipo de GPU: Tarjeta gráfica PCI-Express x16 individual de doble ancho y de longitud completa
- Dimensiones internas de Razer Core V2 (aprox.): 11,81" / 300 mm (largo*) x 5,12" / 130 mm (alto) x 1,69" / 43 mm (ancho)

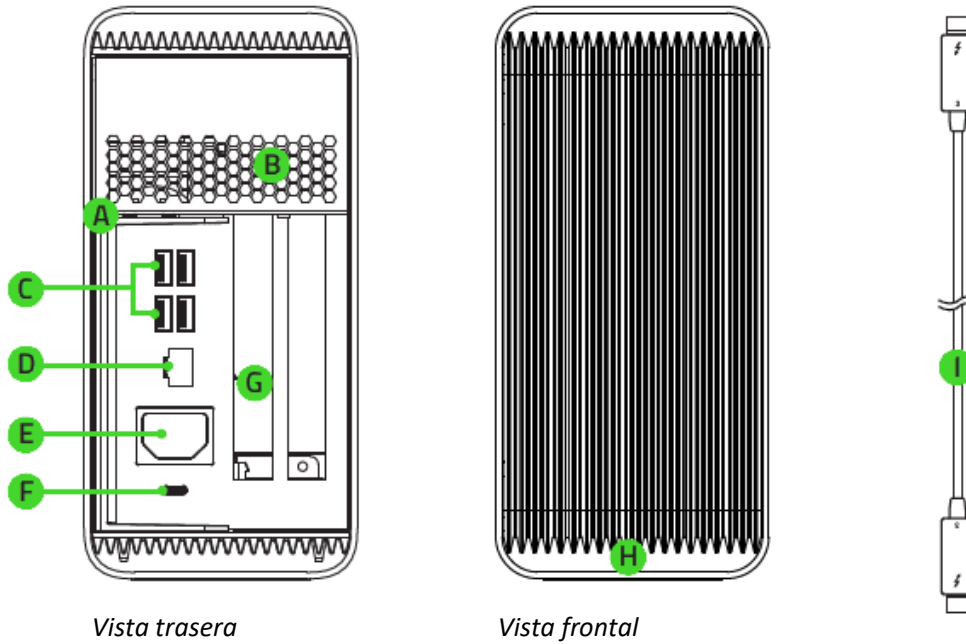
**valor de alto medido desde la parte superior del conector PCIe a la parte inferior de los enganches de la clavija de seguridad*

- Compatibilidad con alimentación máxima de la GPU: 375 vatios
- Salida de gráficos: En función de la capacidad de la tarjeta gráfica instalada
- Entradas y salidas:
 - Puerto USB 3.0 x4 (SuperSpeed)
 - Gigabit Ethernet 10/100/1000 Mbps
 - Thunderbolt™ 3/USB-C™ (para conexión a PC)
 - Puerto de alimentación de CA
- Iluminación del chasis: Tecnología de Razer Chroma™ - 2 zonas
- Fuente de alimentación interna: 500 vatios
 - Entrada de CA: 100-240 V, 6 A
 - Salida CC: 20 Vdc, 3,25 A
 - Salida 6+2 pines: 150 vatios
- Otros: Habilitado para Razer Synapse con control de ventilador e iluminación programable

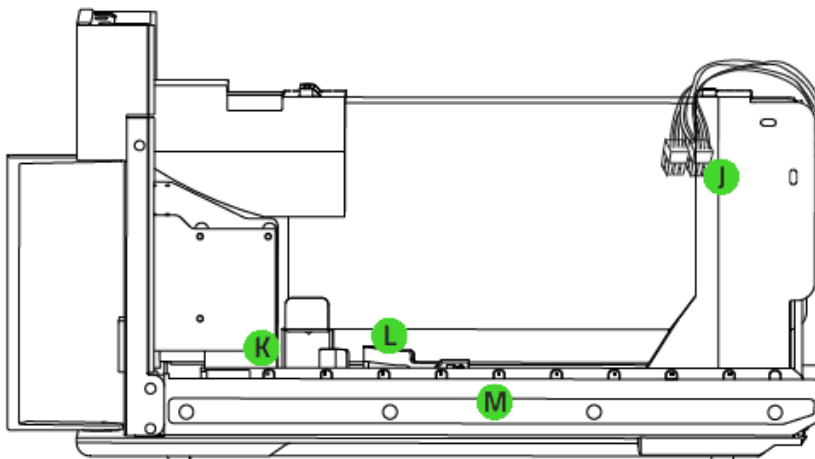
TAMAÑO Y PESO APROXIMADOS

- Largo: 353 mm / 13,90"
- Ancho: 105 mm / 4,10"
- Alto: 220 mm / 8,7"
- Peso: 4,94 kg / 10,89 lbs

4. DISEÑO DEL DISPOSITIVO



- A. Palanca de liberación
- B. Puerto de salida
- C. Puertos USB 3.0
- D. Puerto Ethernet Gigabit
- E. Puerto Thunderbolt 3 (USB-C)
- F. Puerto de alimentación
- G. Cubierta de ranura PCI-E
- H. Iluminación frontal Razer Chroma
- I. Cable Thunderbolt 3 (USB-C)



Compartimento

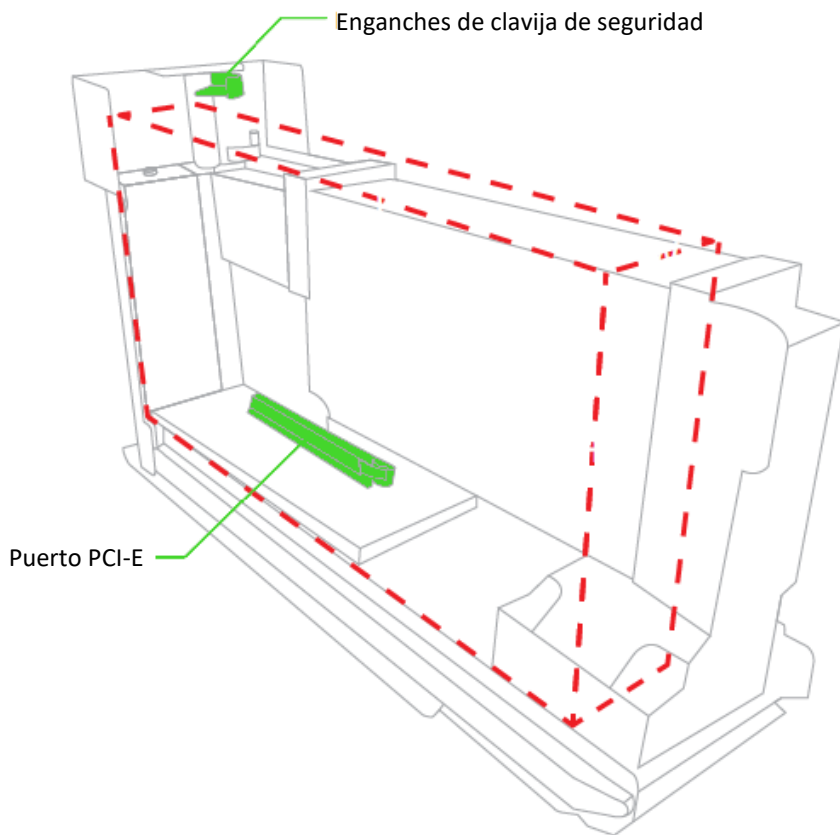
- J. Conectores de alimentación 6+2 pines
- K. Puerto PCI-E
- L. Palanca de liberación
- M. Iluminación interna Razer Chroma

DIMENSIONES INTERNAS MÁX. DE RAZER CORE V2:

Largo: 11,81" / 300 mm

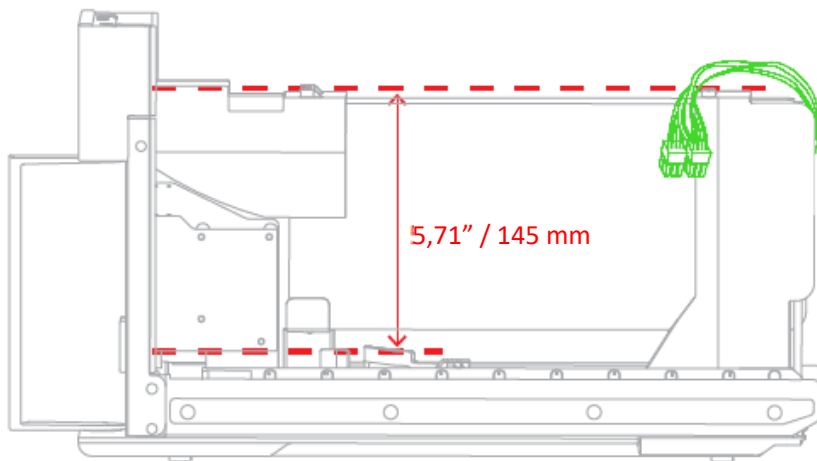
Alto*: 5,71" / 145 mm

Ancho: 1,69" / 43 mm



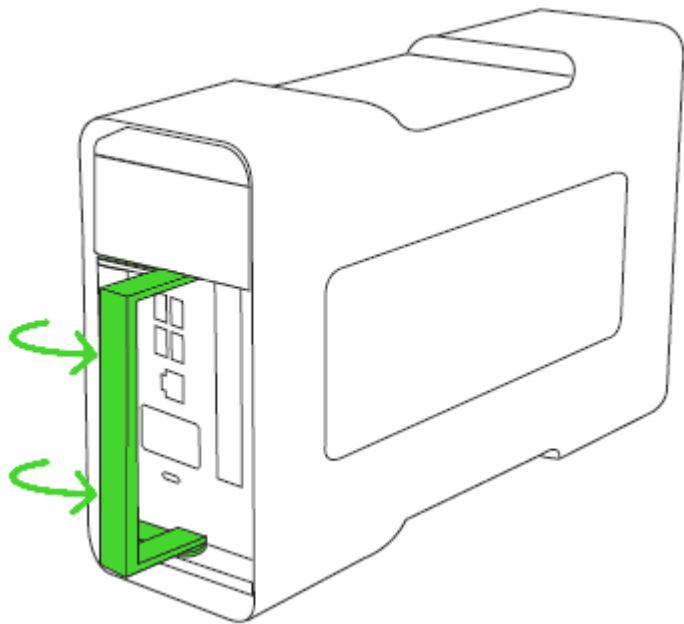
**El valor de alto se mide desde la parte inferior de los enganches de clavija de seguridad a la parte superior del puerto PCI-E.*

Asegúrate de que haya suficiente espacio para los conectores de alimentación 6+2-pin

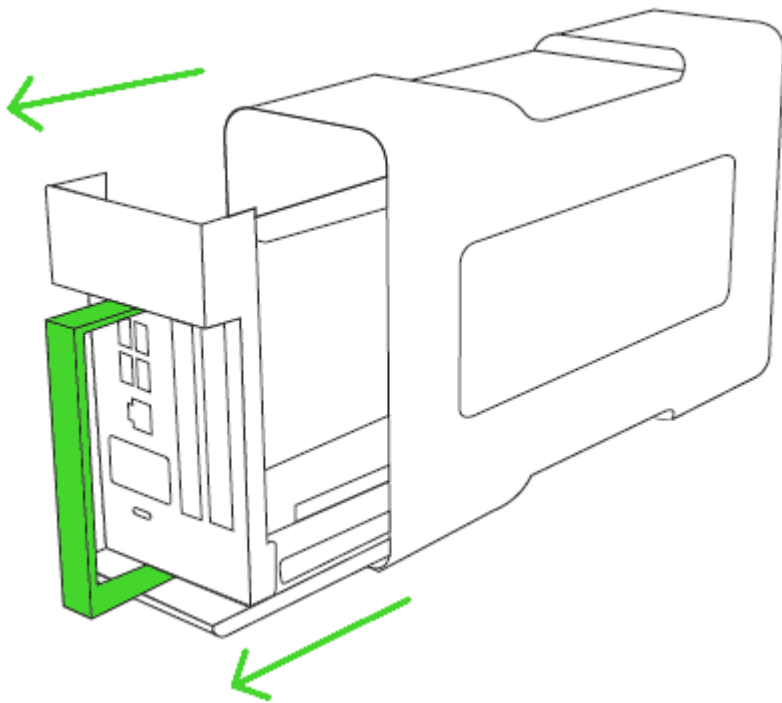


5. PREPARACIÓN DE LA CARCASA RAZER CORE V2

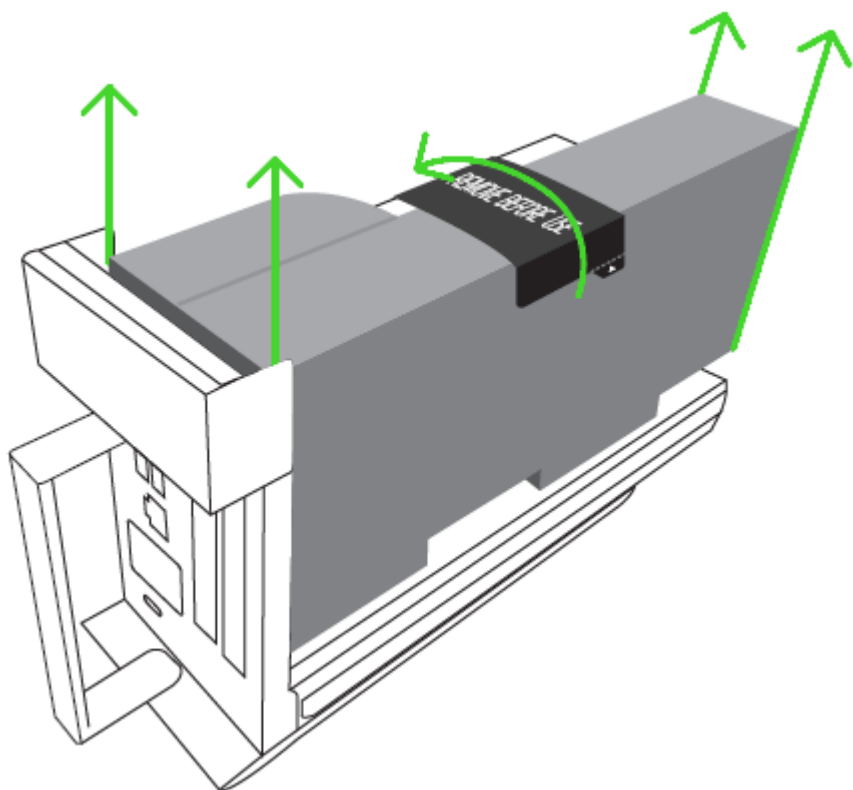
1. Tire suavemente de la palanca para desbloquear.



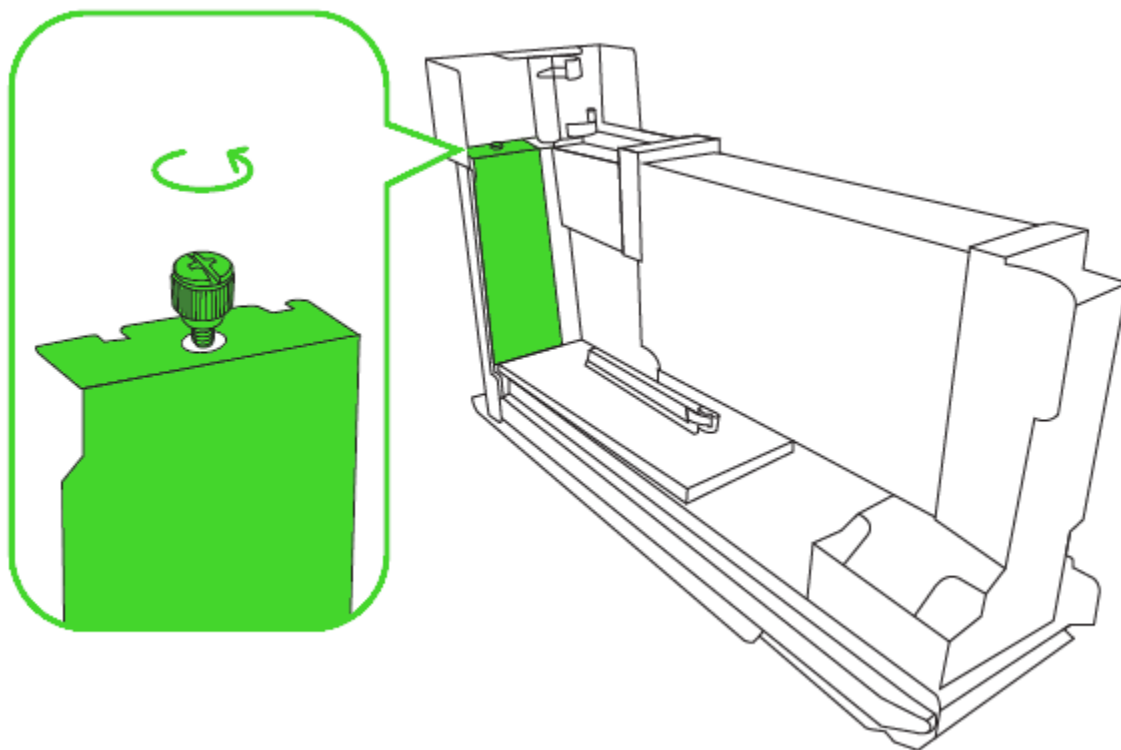
2. Extraiga el compartimiento de la carcasa.



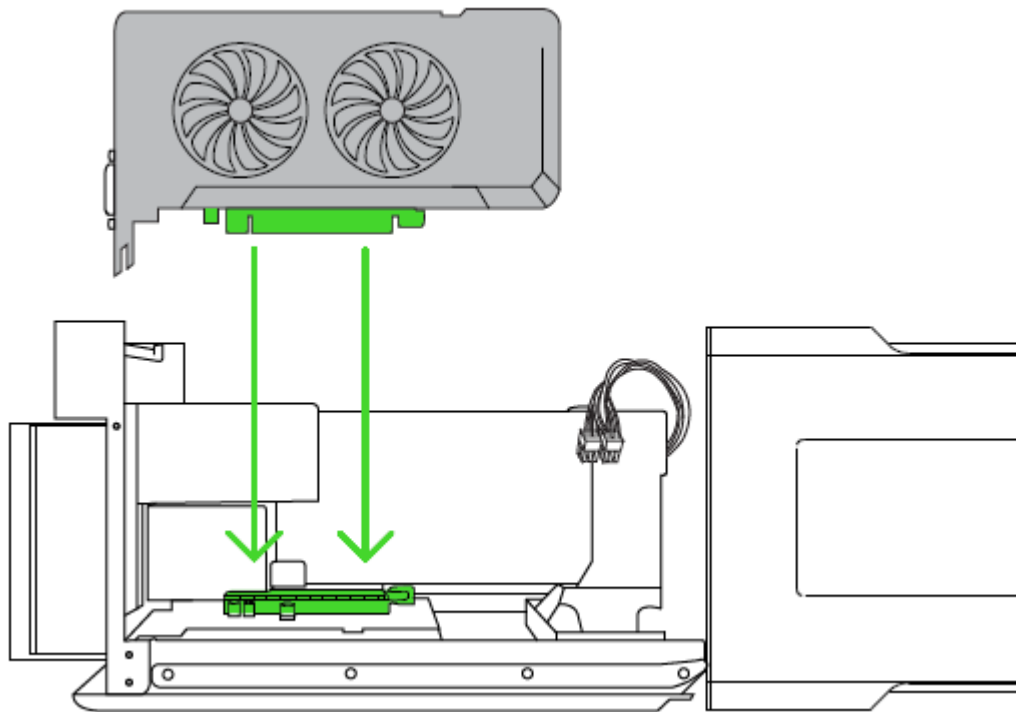
3. Quita la cinta y retira la espuma protectora.



4. Retira la cubierta y el tornillo de mariposa de la ranura PCI-E.

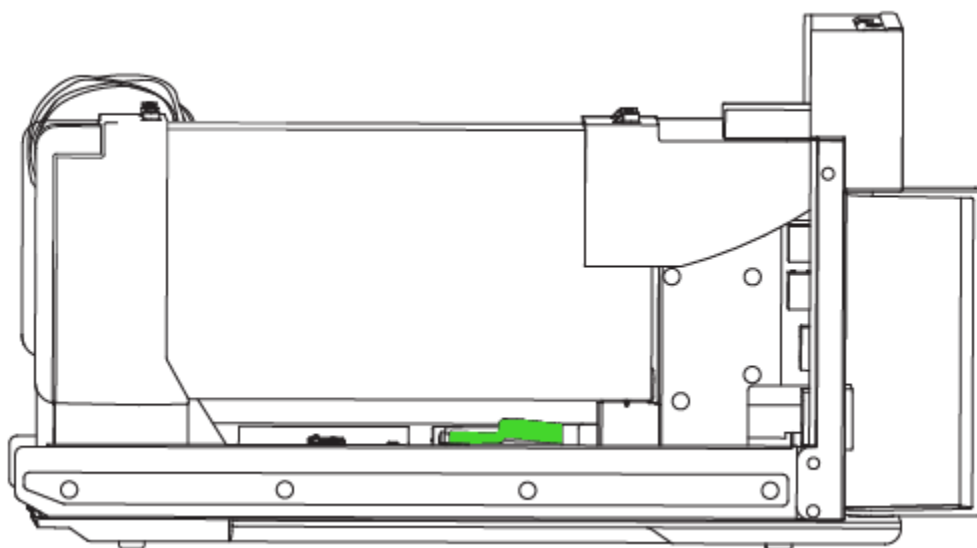


5. Inserta la tarjeta gráfica* compatible en el puerto PCI-E.

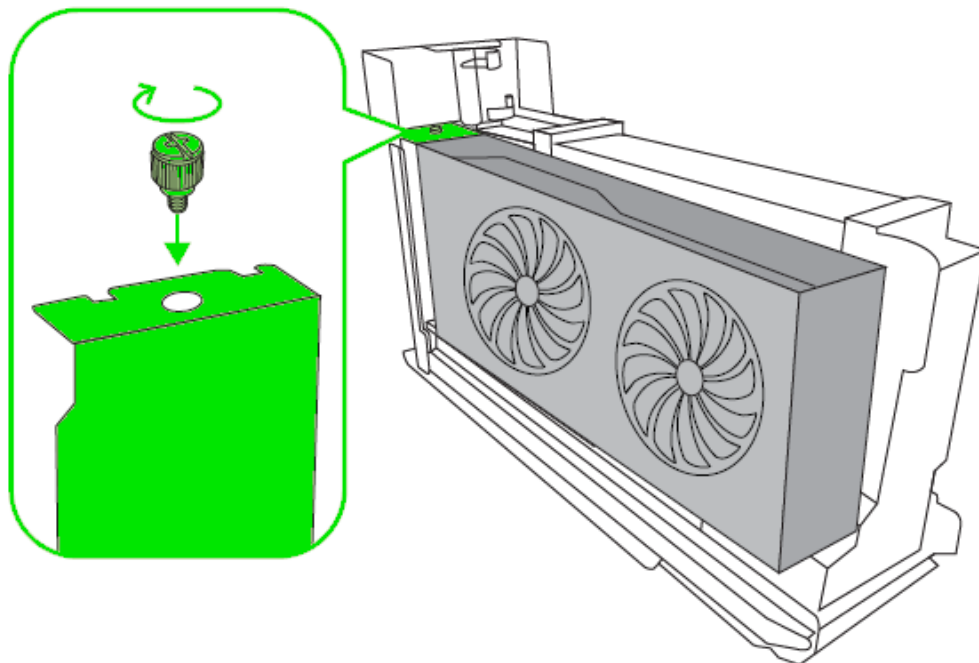


**No incluida*

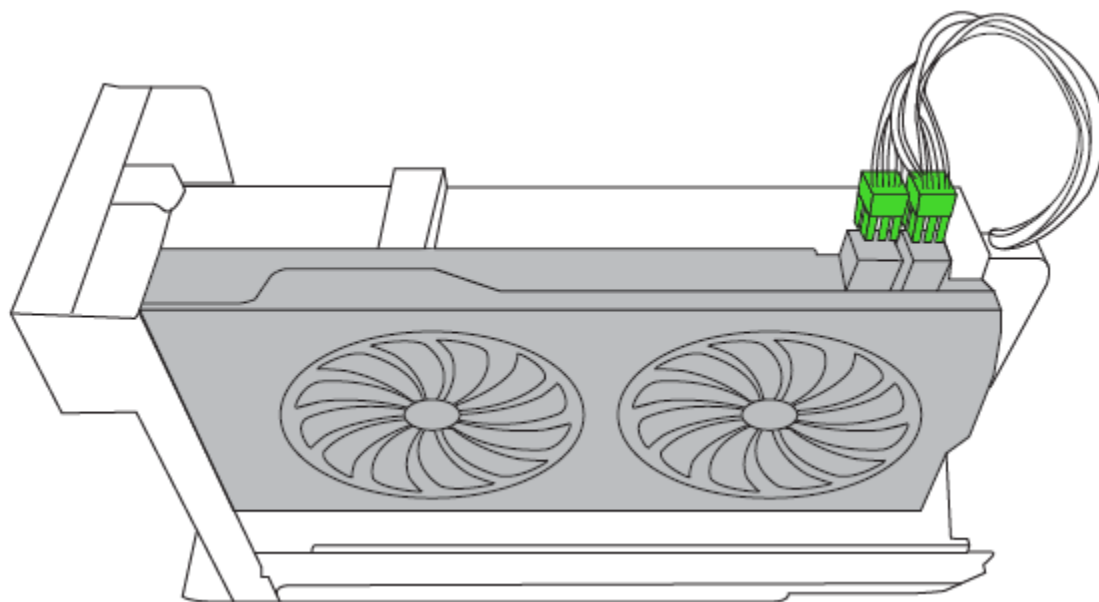
- ❗ *Empuja la palanca de liberación del lado opuesto para expulsar la tarjeta gráfica. Empuja siempre la palanca de liberación antes de extraer la tarjeta gráfica.*



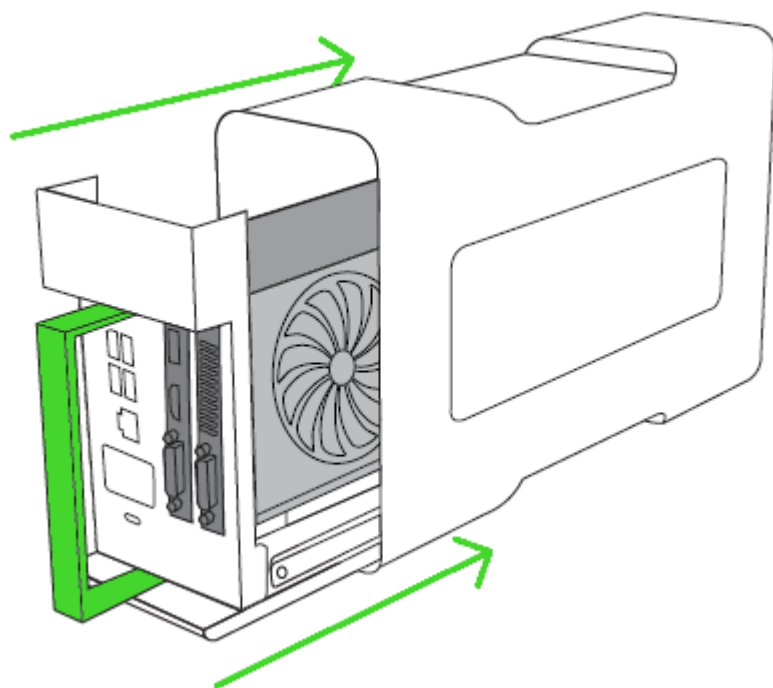
6. Vuelve a insertar el tornillo de mariposa PCI-E.



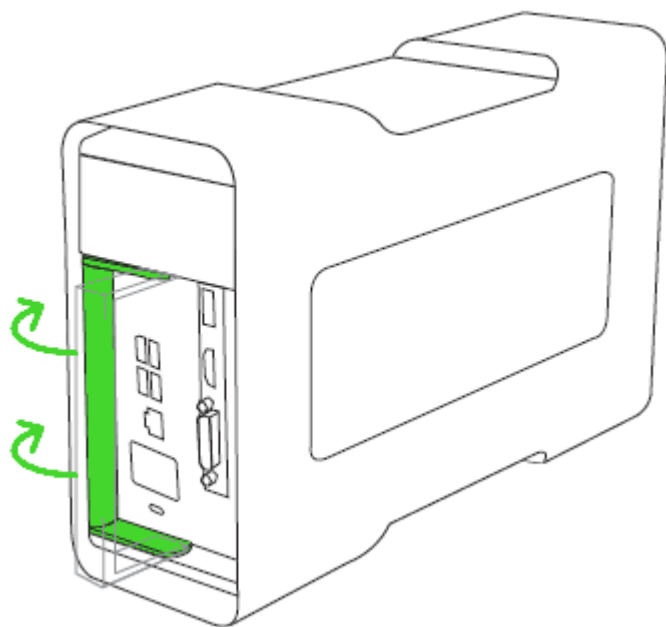
7. Conecta los conectores de 6+2 pines a la tarjeta gráfica.



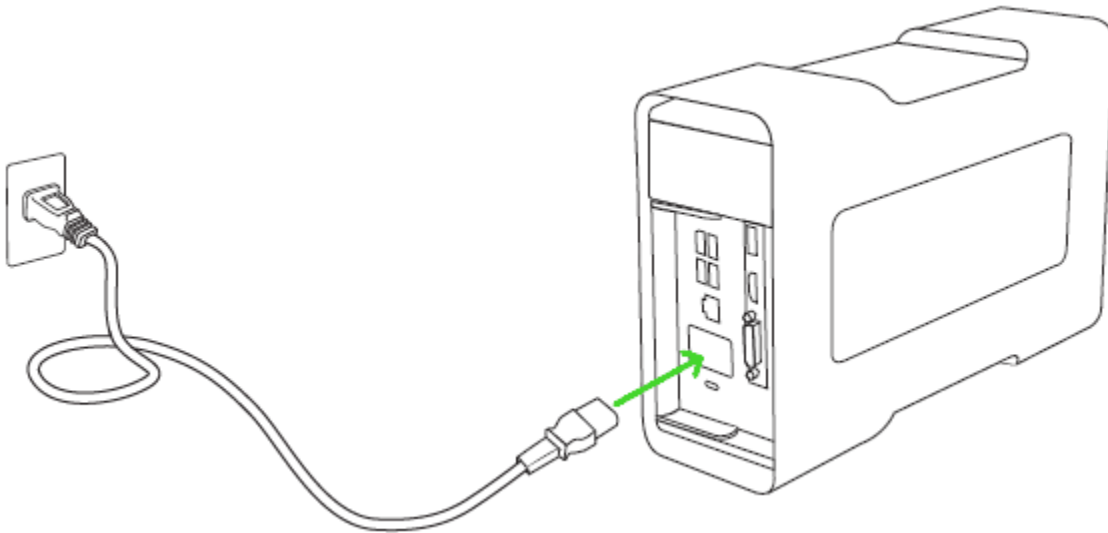
8. Presione el compartimiento dentro de la carcasa hasta que se cierre por completo.



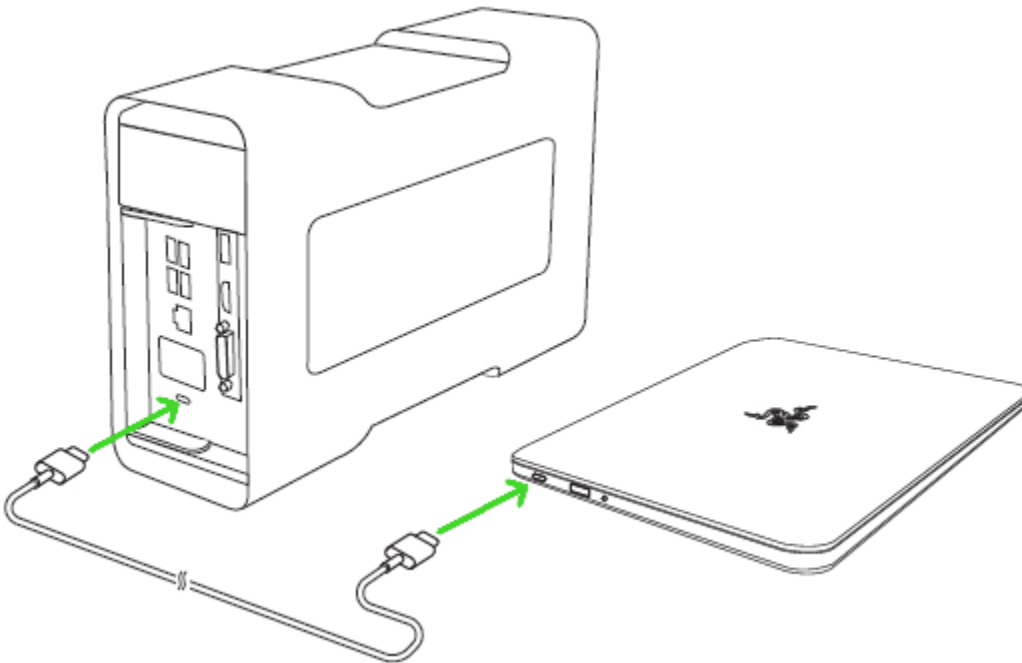
9. Presione la palanca para bloquear el compartimiento.



10. Conecta la carcasa Razer Core V2 a una toma mediante el cable de alimentación.

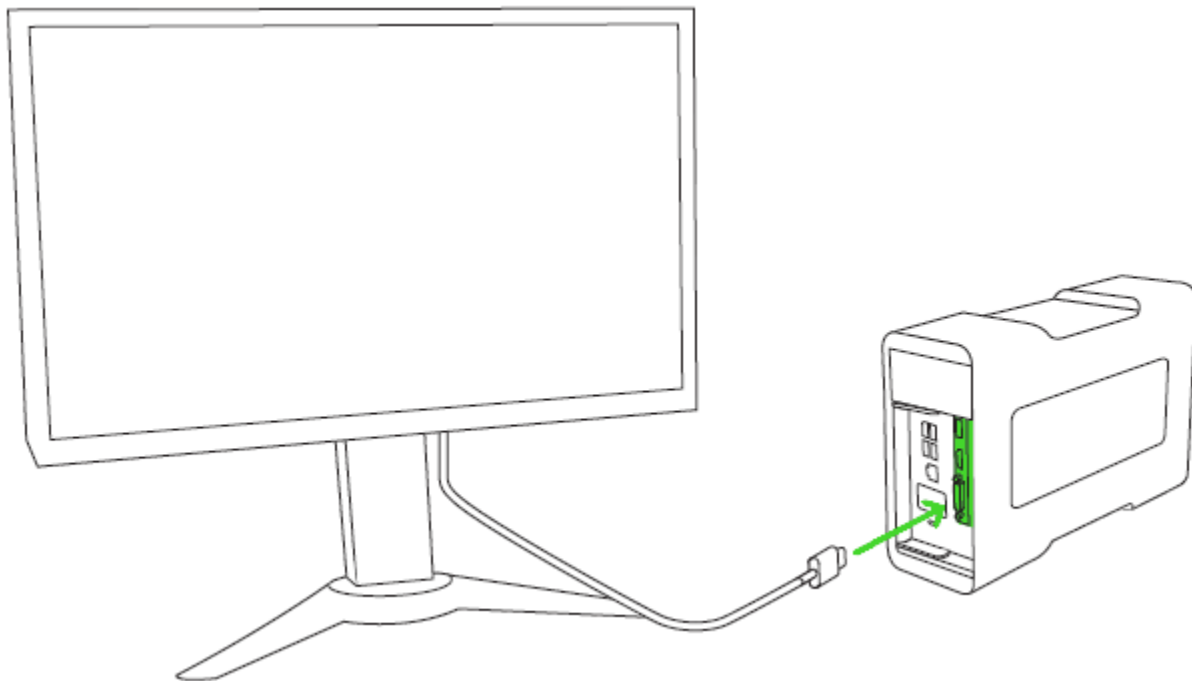


11. Conecta la carcasa Razer Core V2 a Razer Blade Stealth mediante el cable Thunderbolt 3 (USB-C).



Al conectar Razer Blade Stealth, se encenderá automáticamente Razer Core V2. Esta conexión también suministrará alimentación y carga a Razer Blade Stealth.

12. Conecte Razer Core V2 a su monitor externo usando el puerto de pantalla de la tarjeta gráfica instalada.



6. INSTALACIÓN DE LA CARCASA RAZER CORE V2

i ES POSIBLE QUE SEA NECESARIA UNA ACTUALIZACIÓN DEL SISTEMA

Es posible que los Razer Blade Stealth o Razer Blade compatibles puedan requerir una actualización de software para que Razer Core V2 funcione correctamente. Consulta el siguiente sitio web para garantizar que el sistema tenga el software más reciente instalado: rzd.to/core-update

Paso 1: conecta el dispositivo Razer al puerto USB de tu equipo.

Paso 2: instala Razer Synapse Pro cuando recibas la indicación* o descarga el instalador de Razer Synapse Pro o Razer Synapse de razerzone.com/software.

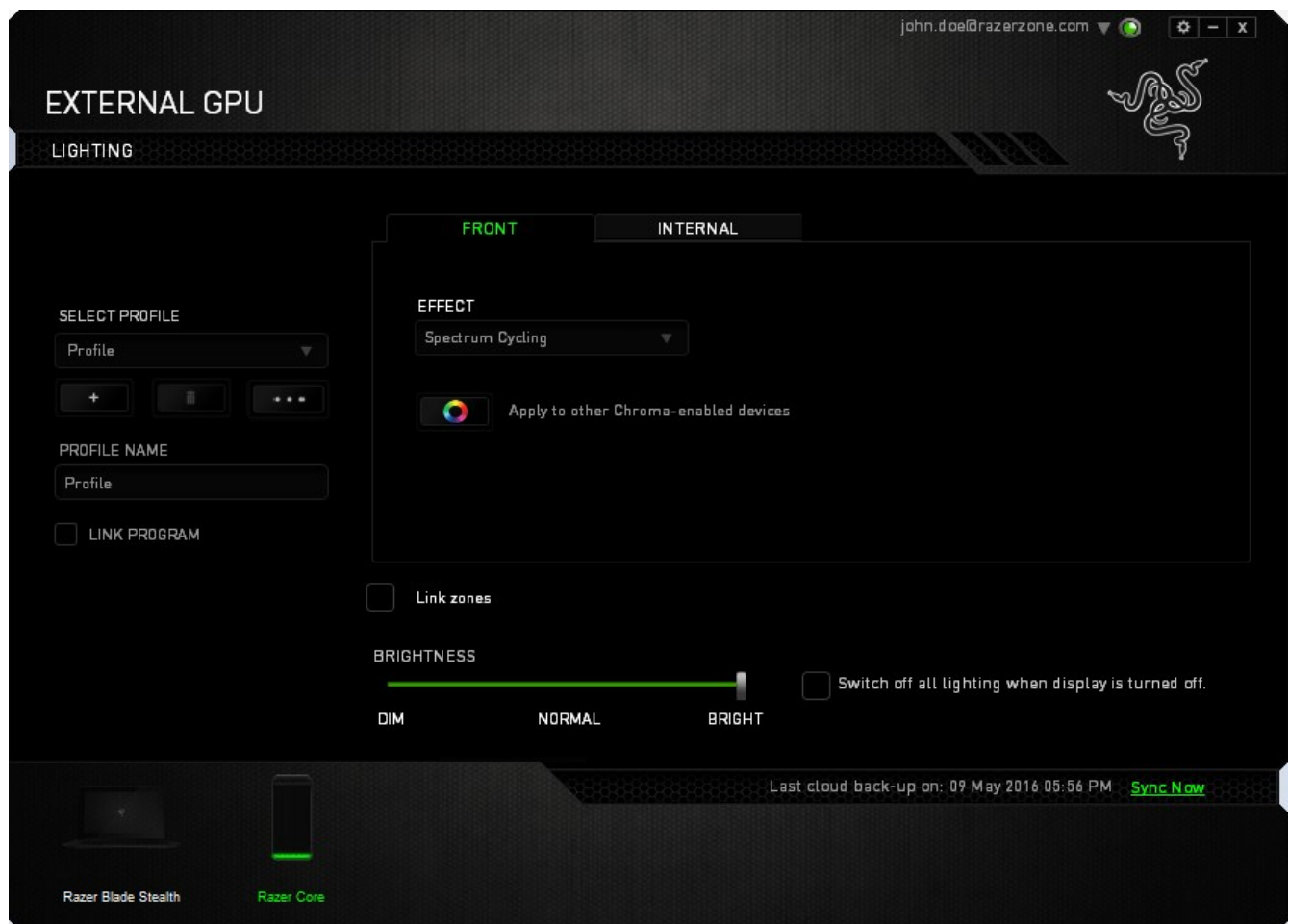
Paso 3: crea tu Razer ID o inicia sesión en el software Razer con una cuenta existente.

**Aplicable a Windows 8 o posterior.*

7. CONFIGURACIÓN DE LA CARCASA RAZER CORE V2

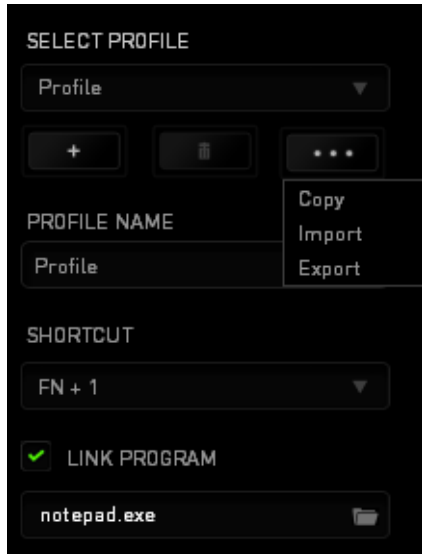
Exención de responsabilidad: Las características aquí enumeradas requieren el inicio de sesión en Razer Synapse. Todas las características están sujetas a modificaciones en función de la versión actual del software y del sistema operativo.




El configurador de Razer Synapse te permite personalizar los ajustes de los LED de tu dispositivo. Puedes seleccionar un efecto de iluminación precargado en la zona frontal e interna o utilizar un efecto único para ambas zonas seleccionando Zonas de enlace. Asimismo, puedes ajustar el brillo de la iluminación y configurar que se apaguen todas las luces del dispositivo cuando apagues la pantalla del monitor. Cualquier cambio que se haga aquí se guarda automáticamente en tu PC y se almacena en los servidores en la nube.



Perfil

Un perfil es un práctico método para organizar todos tus ajustes personalizados y puedes disponer de un número infinito de perfiles. Cualquier cambio realizado en cada pestaña se guarda automáticamente en el perfil actual y se almacena en los servidores en la nube.



Puedes crear un perfil nuevo haciendo clic en el botón  o eliminar el perfil actual haciendo clic en el botón . El botón  permite copiar, importar y exportar perfiles. El nombre predeterminado de tu perfil actual es "Perfil". No obstante, puedes cambiar este nombre escribiendo en el campo de texto que se encuentra debajo de NOMBRE DEL PERFIL. Cada perfil se puede configurar para que se active automáticamente cuando se ejecute un programa o aplicación. Esto se hace a través de la opción ENLAZAR PROGRAMA.





Pestaña Iluminación

La pestaña Iluminación te permite personalizar la apariencia de la carcasa Razer Core V2, eligiendo entre 16,8 millones de colores. Si tienes otros dispositivos compatibles con Chroma, puedes

sincronizar todo el esquema de iluminación haciendo clic en el botón .

La función de sincronización solo funcionará en dispositivos compatibles con el esquema seleccionado.

Efectos básicos de iluminación

	Nombre	Descripción	Cómo configurarlo
	Rotación de espectro	Los LED alternarán entre 16,8 millones de colores de forma indefinida.	No se requiere personalización adicional
	Onda	La iluminación se desplazará en la dirección seleccionada con un espectro de colores predeterminado.	Efecto predeterminado. Puedes seleccionar una dirección de la onda de adelante hacia atrás o de atrás hacia adelante.
	Estático	Los LED se mantendrán iluminados en el color seleccionado.	Selecciona el color de iluminación deseado
	Respiración	La iluminación se desvanece y se enciende gradualmente con los colores seleccionados.	Selecciona hasta 2 colores para esta configuración

8. SEGURIDAD Y MANTENIMIENTO

INSTRUCCIONES DE SEGURIDAD IMPORTANTES

ADVERTENCIA: No seguir estas instrucciones de seguridad puede tener como resultado incendios, descargas eléctricas u otras lesiones o daños.

Para utilizar el ordenador de forma segura y reducir la posibilidad de lesiones causadas por el calor, siga las siguientes instrucciones:

- Si tuvieras algún problema al utilizar el dispositivo correctamente y las indicaciones de la resolución de problemas no dieran resultado, desconecta el dispositivo y llama a la línea de atención de Razer, o accede a razersupport.com para solicitar asistencia.
- No intentes de ningún modo reparar el dispositivo por tu cuenta.
- El dispositivo debe funcionar dentro del rango específico de temperaturas de 0 °C (32 °F) a 40 °C (104 °F). Si la temperatura supera ese rango, desconecta el dispositivo para dejar que la temperatura se estabilice hasta un nivel óptimo.
- Asegúrate de que la carcasa Razer Core V2 esté en una superficie de trabajo estable y no obstaculice la circulación del aire por el ordenador.
- No la uses o instales cerca de lugares húmedos o con agua. No la uses cerca de piscinas, bañeras u otro tipo de superficies mojadas.
- No la uses ni instales cerca de fuentes de fuego abierto o calor. No uses radiadores, chimeneas, velas u otras superficies calientes en las proximidades.
- Advertencias acerca de las fuentes de alimentación y el voltaje. Este aparato solo debe utilizarse con el tipo de fuente de alimentación indicada en él. Si no estás seguro del tipo de fuente de alimentación en la ubicación donde se utilizará el aparato, consulta con la compañía eléctrica local o con un técnico cualificado.
- No bloquee las rejillas o aberturas de ventilación. Realiza la instalación de acuerdo con las instrucciones del fabricante.
- Desenchufa el aparato antes de limpiarlo y no utilices aerosoles ni productos líquidos de limpieza.
- Nunca coloques objetos sobre el adaptador de alimentación cuando el aparato está en funcionamiento. No coloques el aparato sobre un carro, soporte, trípode o mesa inestables. Es posible que el aparato se caiga y lastime a alguien o dañe otros objetos, incluso el producto.
- Desenchufa el aparato durante tormentas eléctricas o cuando no lo utilices durante períodos prolongados a fin de otorgarle mayor protección.

- Evita pisar o pinzar el cable de alimentación, en especial en la zona de los enchufes, los receptáculos de protección o donde salen del aparato.
- No introduzcas objetos en las aberturas del producto.
- No sobrecargues los enchufes de electricidad, cables de extensión o conectores. Es posible que esto cause un incendio o una descarga eléctrica.
- Consulta el mantenimiento con el personal cualificado. Habrá que realizar reparaciones cuando el aparato se haya dañado de alguna forma, por ejemplo, si se daña un enchufe o cable de alimentación, si se derrama líquido o si algún objeto se cae dentro del aparato, si el aparato se expone a la lluvia o humedad, si no funciona normalmente o si se ha caído. No intentes reparar el aparato por tu cuenta. Si retiras las tapas, te expondrás a corrientes eléctricas peligrosas.
- No desmontes el dispositivo (si lo haces, se anulará la garantía de 30 días) y no intentes hacerlo funcionar bajo circunstancias anormales.
- No expongas el dispositivo a líquidos. Exponer el producto a estas condiciones puede provocar una descarga eléctrica.
- No expongas el dispositivo a llamas expuestas como hornos, velas o chimeneas.
- Desecha el producto de acuerdo con las leyes y pautas medioambientales locales.
- No uses el producto si algún cable presenta daños o filamentos expuestos. Hacerlo puede provocar una descarga eléctrica.
- Usa únicamente el cable de alimentación que incluye el producto para evitar cortocircuitos en el sistema.
- No manipules ni hagas un uso indebido del producto; en esto se incluye, entre otros, caídas, sacudidas, aplastamiento, flexión excesiva, trituración o inserción de objetos extraños en el dispositivo.
- No expongas el dispositivo a objetos sólidos finos como el polvo, la suciedad o la arena.
- Evita colocar el producto cerca de dispositivos que emitan ondas de radio como, por ejemplo, teléfonos móviles, transmisores de radio y routers Wi-Fi, ya que puede verse afectado por interferencias magnéticas.

9. INFORMACIÓN LEGAL

INFORMACIÓN SOBRE DERECHOS DE AUTOR Y PROPIEDAD INTELECTUAL

© 2025 Razer Inc. Todos los derechos reservados. Razer, el logotipo de la serpiente de tres cabezas, el logotipo de Razer, "For Gamers. By Gamers." y el logotipo de "Powered by Razer Chroma" son marcas comerciales o marcas comerciales registradas de Razer Inc. y/o sus empresas afiliadas en Estados Unidos y otros países. El resto de marcas registradas son propiedad de sus respectivos titulares y otros nombres de empresas y productos aquí mencionados pueden ser marcas comerciales de sus respectivas compañías.

Windows y el logotipo de Windows son marcas comerciales del grupo de compañías de Microsoft.

Razer Inc. ("Razer") pueden tener derechos de autor, marcas comerciales, secretos comerciales, patentes, aplicaciones de patente u otros derechos de propiedad intelectual (sean registrados o no registrados) con relación al producto de esta guía. La entrega de esta guía no otorga licencia sobre dichos derechos de autor, marcas comerciales, patentes u otros derechos de propiedad intelectual. La carcasa Razer Core V2 (el "Producto") puede diferir de las imágenes del embalaje u otras. Razer no asume ninguna responsabilidad sobre dichas diferencias o por cualquier error que pudiera aparecer. La información contenida aquí está sujeta a cambios sin previo aviso.

GARANTÍA LIMITADA DEL PRODUCTO

Para obtener los términos más recientes y actuales de la Garantía limitada del producto, visita razerzone.com/warranty.

LIMITACIÓN DE RESPONSABILIDAD

Razer no será en ningún caso responsable de ninguna pérdida de beneficios, pérdida de información o datos, especial, fortuita, indirecta, punitiva o consecuente, que surja de alguna forma de la distribución o la venta, la reventa, el uso o la incapacidad para usar el Producto. La responsabilidad de Razer no podrá superar en ningún caso el precio de compra minorista del Producto.

COSTES DE ADQUISICIÓN

Para que no haya lugar a dudas, en ningún caso Razer será responsable de ningún coste de adquisición, a menos que haya sido advertido de la posibilidad de tales daños, y en ningún caso Razer será responsable de ningún coste de adquisición que supere el precio de compra minorista del Producto.

GENERAL

Estos términos se regirán e interpretarán según las leyes de la jurisdicción en la que se haya comprado el Producto. Si algún término de este documento se considera no válido o no aplicable, entonces dicho término (en la medida en que no es válido ni aplicable) no tendrá efecto y se considerará excluido sin invalidar ninguno de los términos restantes. Razer se reserva el derecho de corregir cualquier término en cualquier momento sin previo aviso.