



RAZER PHONE COOLER CHROMA

マスターガイド

Razer Phone Cooler Chroma で熱を逃がしましょう。高度なクーリングテクノロジーによりゲーミングパフォーマンスを強化。Razer Chroma™ RGB 対応で真のライティングカスタマイズを実現します。

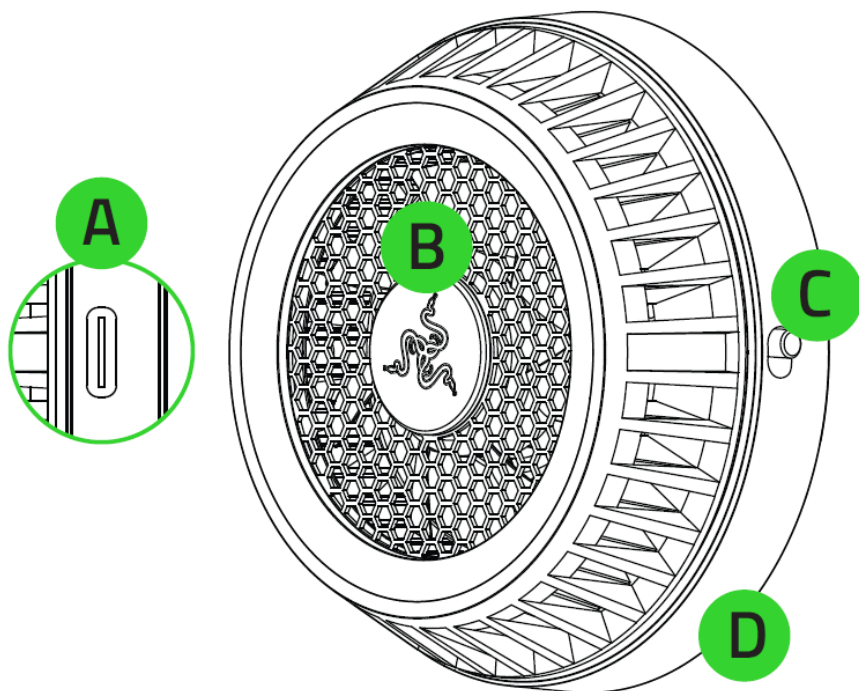
目次

1. パッケージ内容 / 必要なもの.....	3
2. 保証付き.....	4
3. 保証付き.....	5
4. はじめに.....	6
5. 冷却ファンのカスタマイズ.....	7
6. 使用上の注意とメンテナンス.....	8
7. 法的権利.....	9

1. パッケージ内容 / 必要なもの

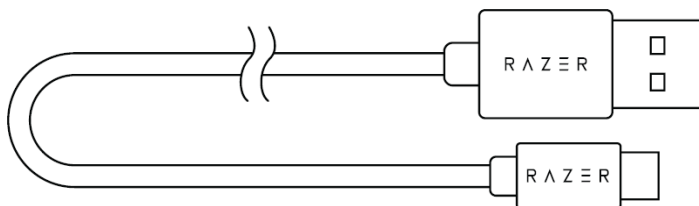
パッケージ内容

- Razer Phone Cooler Chroma



- A. USB Type-C ポート
- B. Razer Chroma™ RGB 対応冷却ファン
- C. 電源スイッチ
- D. MagSafe™ 対応磁気面

- USB Type-C 電源ケーブル



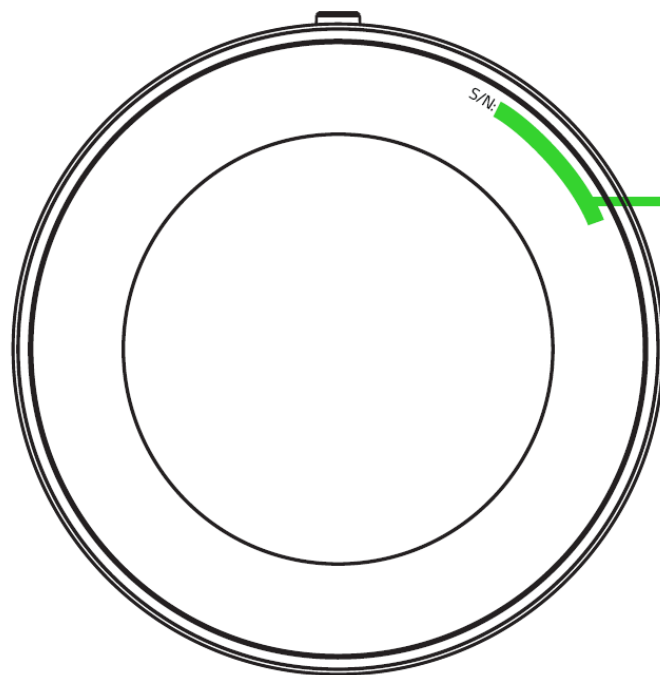
- 重要な製品情報ガイド

必要なもの

- Bluetooth 接続と MagSafe® 技術搭載 iOS 12 以降のデバイス*
- 5V 2A USB 電源アダプター**
- インターネット接続 (アプリインストール用)

2. 保証付き

お手元の製品は限定 1 年の保証付きです。こちらに登録してデバイスをさらに活用し、Razer の特典を手に入れましょう: razerid.razer.com



ご使用の製品のシリアル番号は、こちらに表示されています。

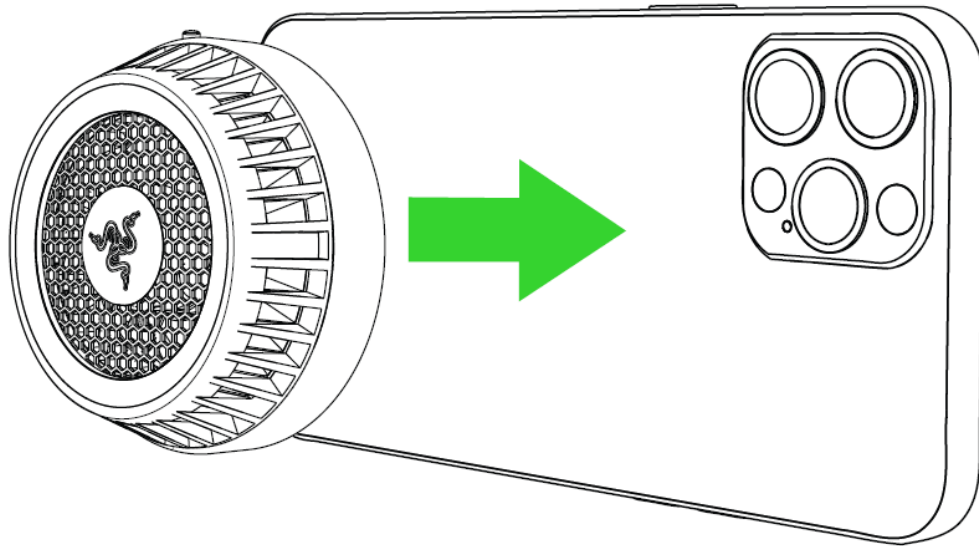
ご質問があれば、Razer サポートチーム support.razer.com にお問い合わせください

3. 保証付き

- 最大 6400 rpm の 7 枚羽ファン
- 静音 30dB ノイズプロファイル
- ファン属性調整用 BLE 接続
- 電源スイッチ
- USB Type-C 電源ポート
- USB Type-C 電源ケーブル(1.5 m)
- ペアリングと電源ステータスを示す LED

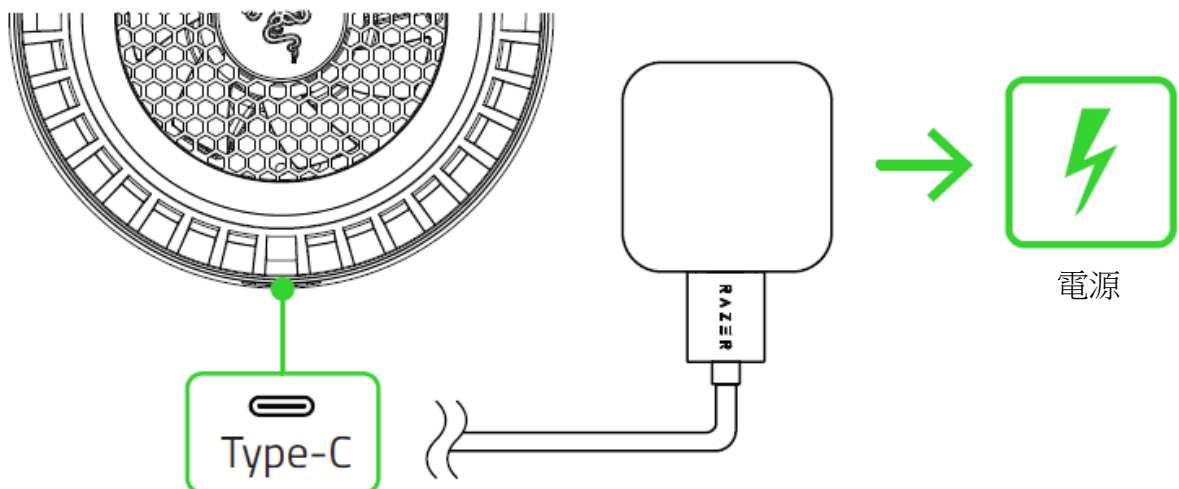
4. はじめに

1. 冷却ファンの背面の保護フィルムをはがしてください。
2. 冷却ファンの磁気面をスマートフォンの背面に配置します。

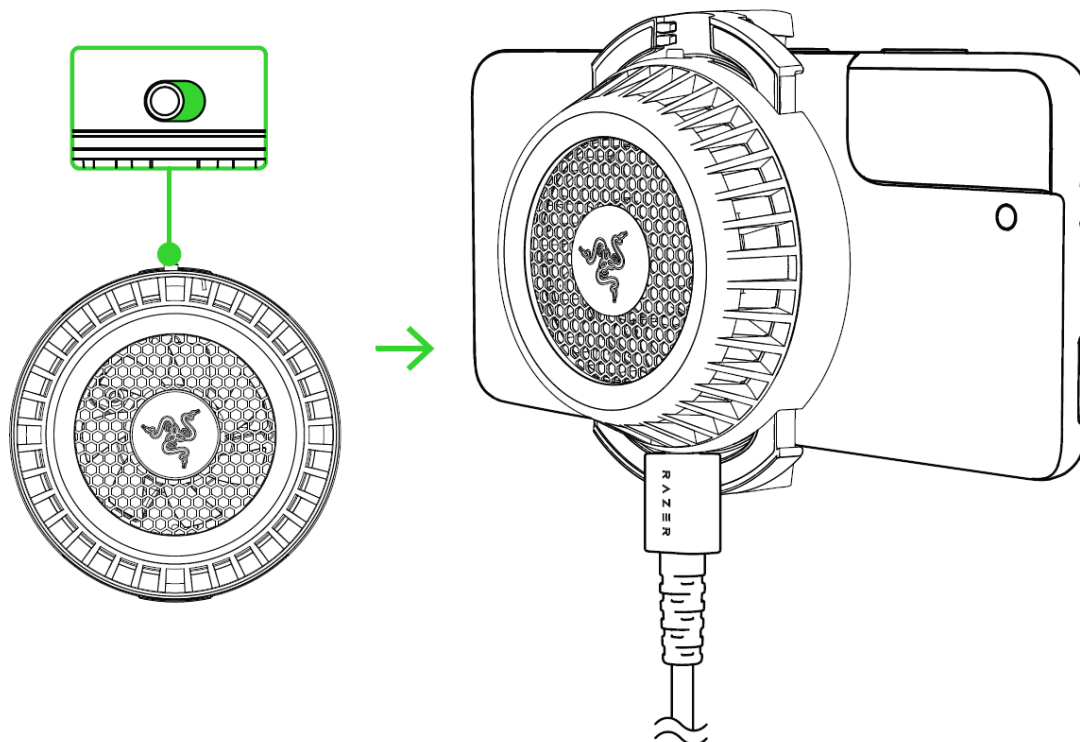


i スマホケースの中には断熱材を使用したものがあり、MagSafe 対応アクセサリの磁気吸着力が弱くなることもあります。最適な冷却性能と磁気吸着性を確保するには、冷却ファンを使用する前に、スマートフォンのケースや付属アクセサリを取り外してください。

3. USB Type-C - Type-A 電源ケーブルを使って、冷却ファンを互換性のある USB 電源アダプター(別売)に接続します。



4. 冷却ファンの電源を入れます。冷却ファンがスマートフォンの熱を逃がし始めます。



5. 冷却ファンのカスタマイズ

この冷却ファンに付属の専用モバイルアプリを利用すると、ライティング効果のカスタマイズやファンの回転数の変更などが行えます。どこにいてもその機能により、さらにスタイリッシュにゲームに没頭することができます。

RAZER PHONE
COOLER



1. スマートフォンにモバイルアプリをダウンロードします。
2. アプリを起動し、画面上の指示に従います。

6. 使用上の注意とメンテナンス

安全上のガイドライン

Razer Phone Cooler Chroma の使用時に最大限の安全を保証するため、以下のガイドラインに従うことを推奨します。

本製品の操作に問題があり、トラブルシューティングで解決できない場合は、本製品を電源から外し、Razer ホットラインに連絡するか、support.razer.com でサポートをご依頼ください。どのような状況でも、ご自身で修理を試みないでください。

スマートフォンを使用していないときに、冷却ファンの電源を入れたままにしないでください。

湿気の多い環境で冷却ファンとスマートフォンを一緒に使用すると、表面に水分が付着することがあります。その場合は、デバイスを使用する前に水分を拭き取ってください。

本製品ならびに構成部品が、液体、湿気、または水などに触れないようにしてください。本製品ならびに構成部品は、所定の温度範囲 (0°C~40°C) 内で操作してください。温度がこの範囲外になった場合は、本製品のプラグを外して温度が最適レベルに安定するまでお待ちください。

メンテナンスと使い方

Razer Phone Cooler Chroma を最適な状態に保つには、最低限のメンテナンスが必要です。月に一度、溜まった汚れを取り除くため、本製品を柔らかな布や綿棒などで掃除してください。石鹼や刺激の強い洗剤は使わないでください。

7. 法的権利

著作権および知的財産権情報

Copyright © 2021 Razer Inc. All rights reserved. Razer, “For Gamers. By Gamers.”, “Razer Chroma”, Razer のロゴは、の商標, 三つ首ヘビのロゴは、Razer Inc.および/または米国あるいはその他の国にある関連会社の商標または登録商標です。その他すべての商標は、各所有者の商標または所有物です。その他すべての登録商標および商標名はそれぞれの企業の所有物であり、本書で言及されるその他の企業および製品名はそれぞれの企業の商標の場合があります。

Apple, the Apple logo, and iPhone are trademarks of Apple Inc., registered in the U.S. and other countries. App Store is a service mark of Apple Inc. iOS is a trademark or registered trademark of Cisco in the U.S. and other countries and is used under license.

The Bluetooth® word mark and logos are registered trademarks owned by Bluetooth SIG, Inc., and any use of such marks by Razer is under license.

Razer Inc. (「Razer」) は、本マスターガイドに記載されている製品に関する、著作権、商標、企業秘密、特許、特許出願、またはその他の知的財産権を（登録、未登録に関わらず）所有することができます。本マスターガイドの提供により、上述の著作権、商標、特許、または他の知的所有権の使用許諾がお客様に付与される訳ではありません。Razer Phone Cooler Chroma (「製品」) は、パッケージなどに掲載された写真と異なる場合があります。Razer は、上記のような違いまたは外観上の誤りには責任を負わないものとします。本書に記載されている情報は、予告なく変更される場合があります。

製品の限定保証

製品の限定保証の最新かつ現行の条件については、[razer.com/warranty](https://www.razer.com/warranty) を参照してください。

法的責任の制限

いかなる場合も、Razer は、製品の流通、販売、転売、使用、または製品が使用できないことから生じる、いかなる利益損失、情報やデータの喪失、特別な、偶発的な、間接的な、懲罰的な、必然的な、または偶発的な損傷に責任を負いません。いかなる場合も、Razer 社の債務は、製品の小売購入額を超えることはないものとします。

一般条件

上記条件は、製品が購入された法域の法律の下で管理、解釈されるものとします。本書内のいずれかの条項が無効あるいは法的強制力がないと考えられる場合、その条項は（その条項が無効あるいは法的強制力がない限りにおいて）無効となり、残りの条項のいずれも無効になることなく、除外されるものとします。Razer 社は、いずれの条項も予告なしにいつでも。