



RAZER CHROMA 手機散熱器

進階指南

Razer Chroma 手機散熱器陪你抵擋強烈熱浪。採用進階散熱技術以提升遊戲效能，並搭載 Razer Chroma™ RGB，讓你擁有完整的自訂燈光效果。讓你的智慧型手機遊戲在戰況火熱下仍能保持涼爽。

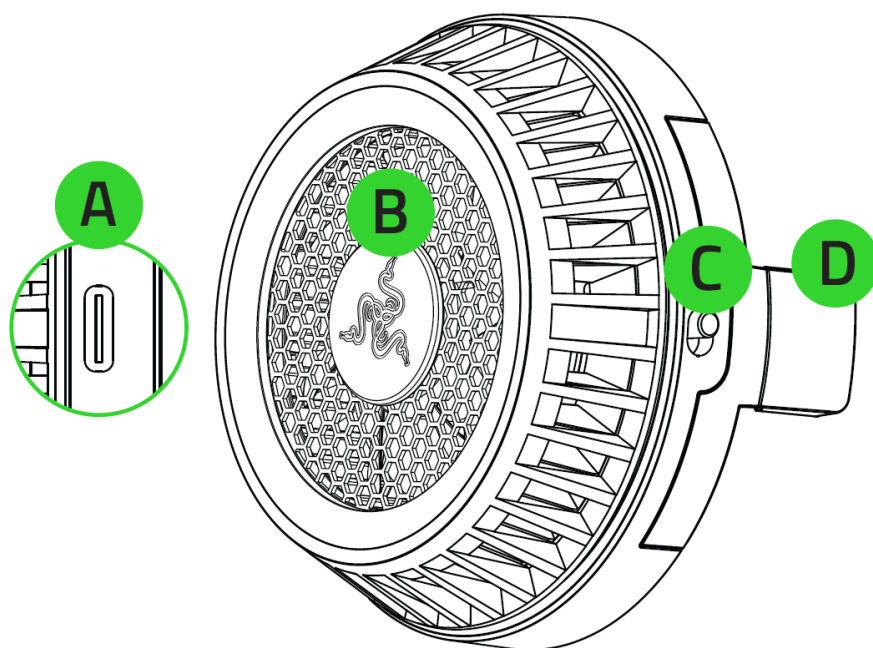
目录

1. 内含 / 使用需求	3
2. 註冊即可享有保固	4
3. 註冊即可享有保固	5
4. 開始使用	6
5. 自訂散熱扇	7
6. 安全與保養	8
7. 法律條文	9

1. 內含 / 使用需求

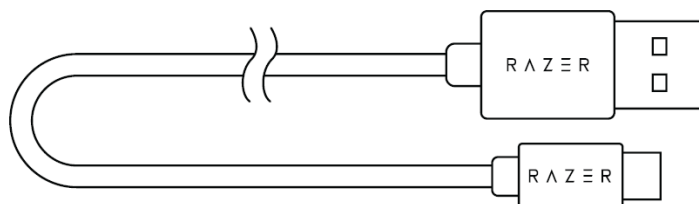
內含

- Razer Chroma 手機散熱器



- A. USB Type-C 連接埠
- B. Razer Chroma™ RGB 加持的散熱扇
- C. 電源開關
- D. 收納式手機固定夾

- USB Type-C 轉 USB Type-A 電源線



- 重要產品資訊指南

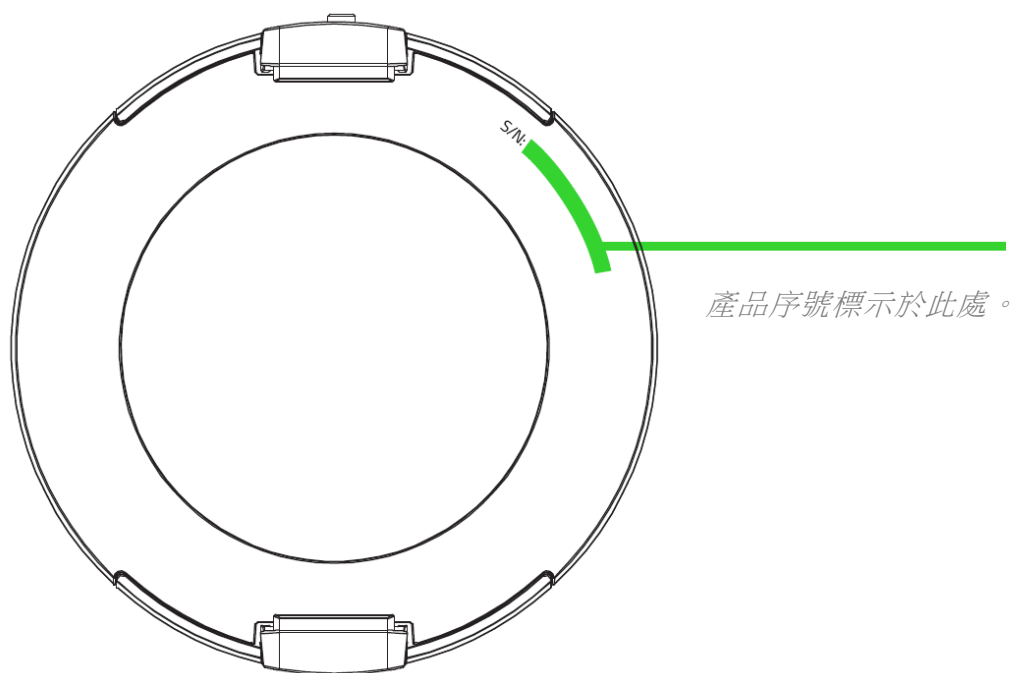
使用要求

- 具藍牙連線功能的手機*
- 5V 2A USB 電源變壓器
- Android 8.1 Oreo / iOS 12 (或更新版本)
- 網際網路連線 (供下載安裝應用程式)

*相容最寬 88 公釐 / 3.46 英吋的智慧型手機。

2. 註冊即可享有保固

你不僅擁有一台超棒的裝置，更享有 1 年有限保固服務。前往 razerid.razer.com 註冊，即可讓裝置發揮所有潛力，並享受獨家 Razer 好康



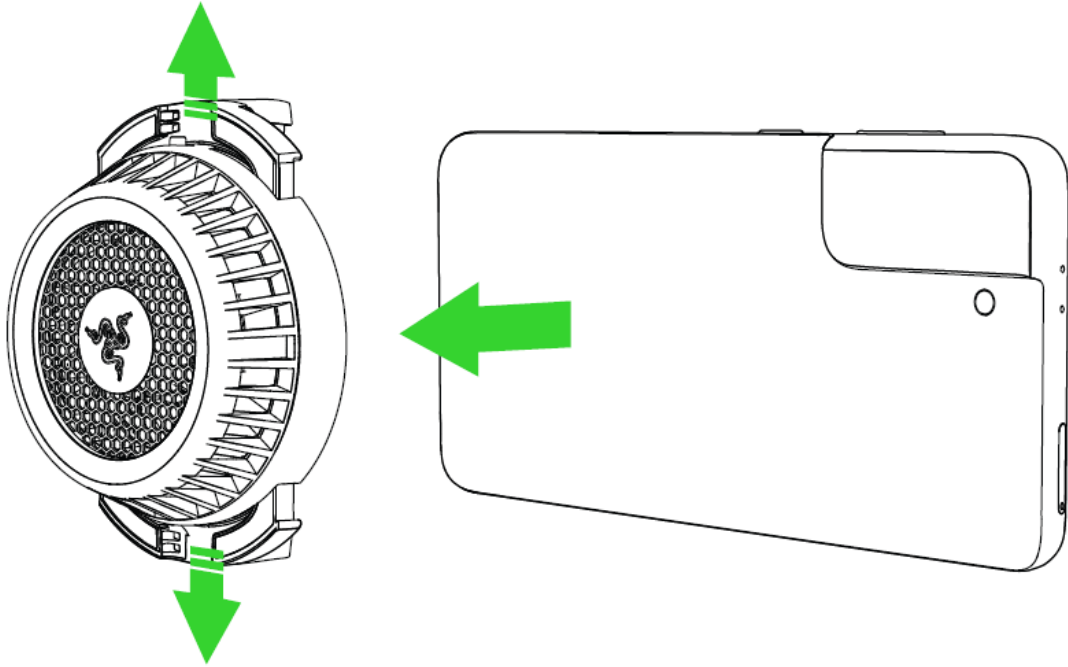
有問題嗎？歡迎來信詢問 Razer 支援小組：support.razer.com

3. 技術規格

- 7 葉片風扇，轉速最快 6400 rpm
- 安靜的 30dB 噪音分佈
- BLE（低功率藍牙）連線，以調整風扇屬性
- 電源開關
- USB Type-C 電源連接埠
- USB Type-C 電源線（150 公分）
- LED 燈表示配對與電源狀態

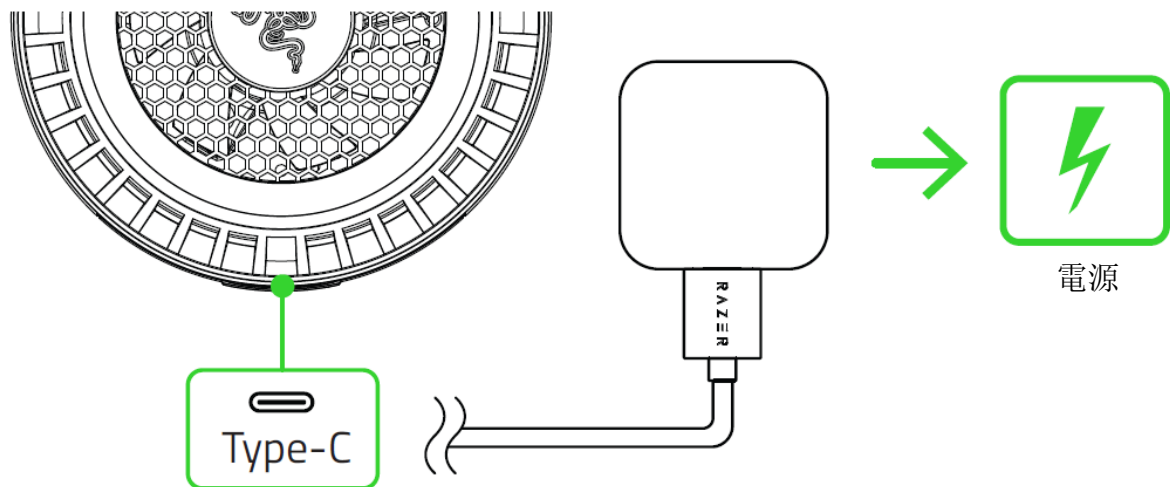
4. 開始使用

1. 撕下冷卻風扇背面的保護膜。
2. 拉出伸縮式手機夾，將智慧型手機放置在其中，然後視需要調整散熱扇位置。

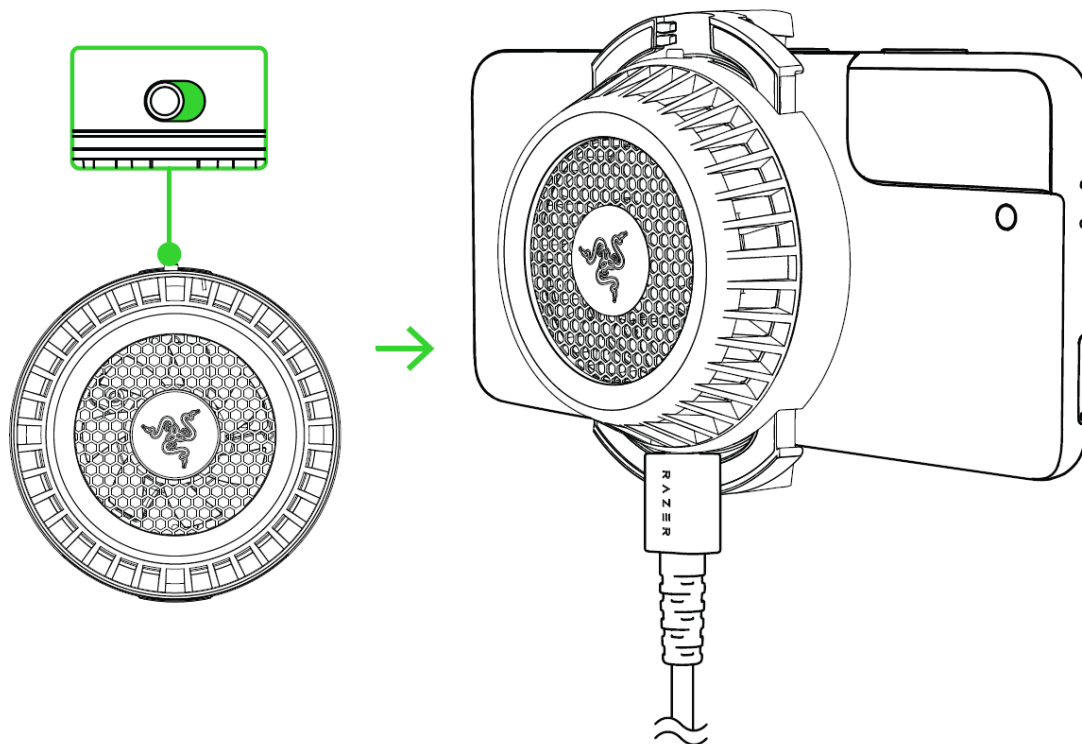


i 部分手機殼採用隔熱材質製作。為了確保最佳的散熱效果，在使用散熱扇之前，請先將手機殼或任何已安裝的配件移除。

3. 使用 USB Type-C 轉 USB Type-A 電源線，將散熱扇連接到相容的 USB 電源變壓器（需另外購買）。



4. 開啟散熱扇電源。散熱扇將開始為你的智慧型手機散熱。



5. 自訂散熱扇

這款散熱扇隨附專門設計的行動應用程式，能讓你自訂從燈光效果到風扇速度等所有功能，隨時隨地都都能凸顯風格，並享有更優質的沉浸式遊戲體驗。

RAZER PHONE
COOLER



1. 在你的智慧型手機上下載行動應用程式。
2. 啟動應用程式，然後依照畫面指示操作

6. 安全與保養

安全注意事項

為確保使用 Razer Chroma 手機散熱器時的安全，使用者應遵守以下注意事項：

若在正確操作裝置方面遭遇問題，且疑難排解並無幫助，請拔下裝置並撥打 Razer 熱線與我們聯絡，或是前往 support.razer.com 尋求支援。請勿在任何情況下嘗試自行維修此裝置。

請勿自行拆解裝置，同時請勿嘗試在電流負載異常狀態下操作裝置，如此將會導致保固失效。

在未使用智慧型手機時，請勿將散熱扇的電源保持開啟。

在潮濕的環境中搭配使用散熱扇和智慧型手機時，可能會在兩者的表面形成濕氣。如果發生此情況，請在使用裝置之前將任何濕氣痕跡擦拭掉。

確保此裝置及其元件遠離液體、充滿溼氣或潮溼之處。僅在特定溫度範圍（0° C (32° F) 至 40° C (104° F)）內操作此裝置及其元件。如果溫度超出此範圍，請拔掉此裝置，直到溫度回復至理想範圍。

保養和使用

Razer Chroma 手機散熱器只要一點簡單的保養步驟，即可維持在最佳使用狀態。建議你每個月都使用軟布或是棉花棒進行清潔，避免髒汙堆積。切勿使用肥皂或刺激性清潔劑。

7. 法律條文

版權與智慧財產權資訊

© 2021 Razer Inc. 版權所有，保留所有權利。Razer、“For Gamers. By Gamers.”、“Razer Chroma”標誌、Razer 三頭蛇標誌為 Razer Inc. 及 / 或其附屬公司的商標或註冊商標，已在美國或其他國家註冊。所有其他名稱、品牌及標誌，則分屬各自所有者控有的財產。其他所有商標與商號，則為各自所有者之財產，此外，其他在此提及的公司或產品名稱，均屬各別公司之商標。

Android, Google, Google Logo, Google Play, and the Google Play logo are registered trademarks of Google LLC.

Apple, the Apple logo, and iPhone are trademarks of Apple Inc., registered in the U.S. and other countries. App Store is a service mark of Apple Inc. iOS is a trademark or registered trademark of Cisco in the U.S. and other countries and is used under license.

The Bluetooth® word mark and logos are registered trademarks owned by Bluetooth SIG, Inc., and any use of such marks by Razer is under license.

Razer Inc (「Razer」) 可能擁有本總指南中相關產品的版權、商標、商業機密、專利、專利申請或其他智慧財產權 (已註冊或未註冊)。本總指南並未授予您該等版權、商標、專利或其他智慧財產權的授權。Razer Chroma 手機散熱器 (「產品」) 可能與包裝或其他地方顯示的圖片不同。若出現此類差異或錯誤，Razer 對此概不負責。本文所含資訊若有變更，恕不另行通知。

有限產品保固

若欲瞭解有限產品保固之最新及目前條款，請造訪 [razer.com/warranty](https://www.razer.com/warranty)

責任限制

在任何情況下，如因分發、銷售、轉銷售、使用或無法使用任何「產品」而導致利潤損失、資訊或資料損失、特殊、意外、間接、懲戒性或必然性或意外損壞，Razer 皆不負賠償責任。Razer 的賠償金額應不超過本「產品」之零售購買價。

採購成本

為免疑義，在任何情況下，Razer 均不對任何採購成本負責，除非已被告知發生此類損失的可能性。不論任何情況，Razer 對採購成本的責任均不超出「產品」實際零售購買價格。

一般情況

本文條款之約束及解釋皆以「產品」購買地國家/地區之管轄法律為準。若此處所述之任何條款無效或無法強制執行，則此類條款（在其無效或無法強制執行之範圍內）不得影響其餘條款或使其餘條款失效。Razer 保留隨時修改任何條款的權利，恕不另行通知。