



RAZER CHROMA 雷蛇幻彩手机散热器

高级用户指南

借助 Razer Chroma 雷蛇幻彩手机散热器击溃热量的积累。这款产品采用先进的散热技术，可增强游戏性能；同时它还采用 Razer Chroma™ 雷蛇幻彩 RGB 技术，可实现真正个性化的灯光效果。当手机因激战而温度升高时，让手机保持在舒适的低温状态。

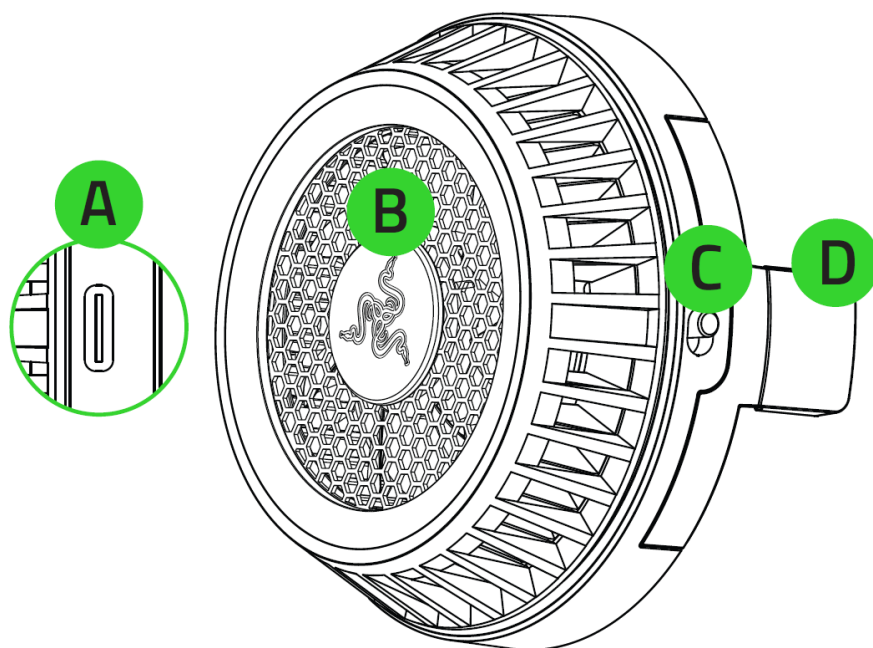
目录

1. 内含物品/要求	3
2. 简要介绍	4
3. 内含物品/要求	5
4. 入门指南	6
5. 自定义散热风扇	7
6. 安全与维护	8
7. 法律声明	9

1. 内含物品/要求

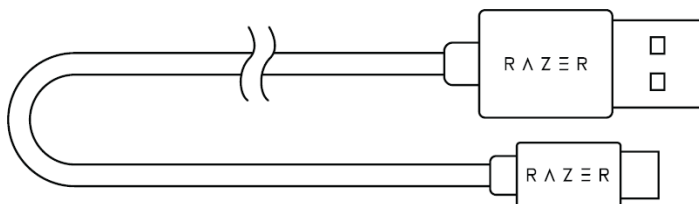
内含物品

- Razer Chroma 雷蛇幻彩手机散热器



- A. USB Type-C 端口
- B. 采用 Razer Chroma™ 雷蛇幻彩 RGB 技术的散热风扇
- C. 电源开关
- D. 可伸缩式手机固定夹

- USB Type-C 转 USB Type-A 电源线



- 重要产品信息指南

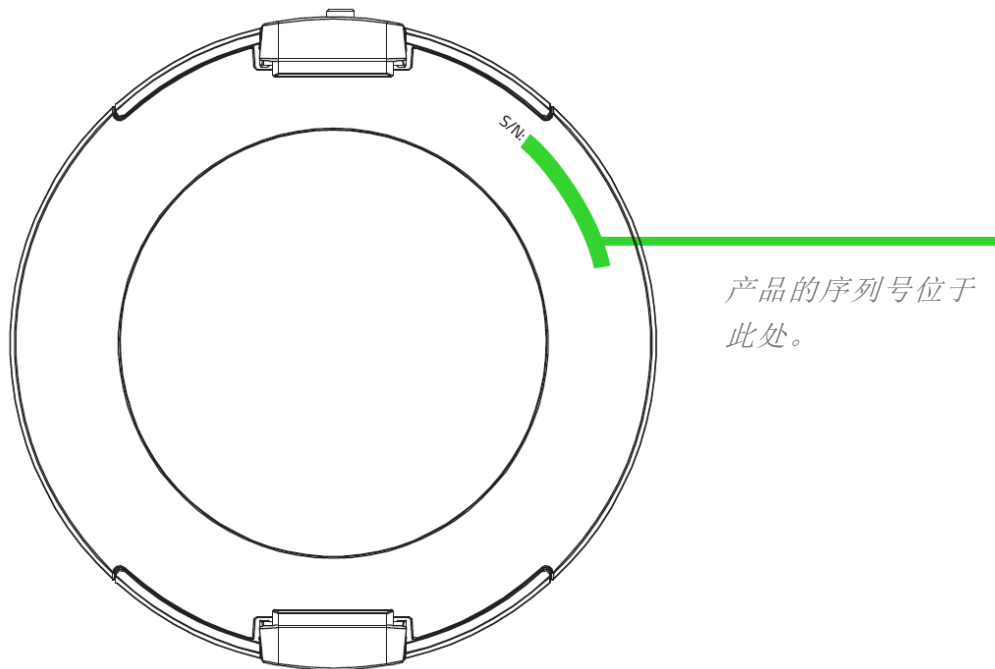
要求

- 带蓝牙连接功能的 智能手机*
- Android 8.1 Oreo / iOS 12 (或更高版本)
- 5V 2A USB 电源适配器
- 互联网连接, 用于应用程序安装

*兼容宽度最高为 88 毫米/3.46 英寸的智能手机。

2. 简要介绍

你现在拥有了一台很棒的设备, 并且附带一年的有限保修。即刻通过 razerid.razer.com/cn-zh 在线注册, 充分发挥设备的所有功能, 并获得 Razer 雷蛇的独家福利。



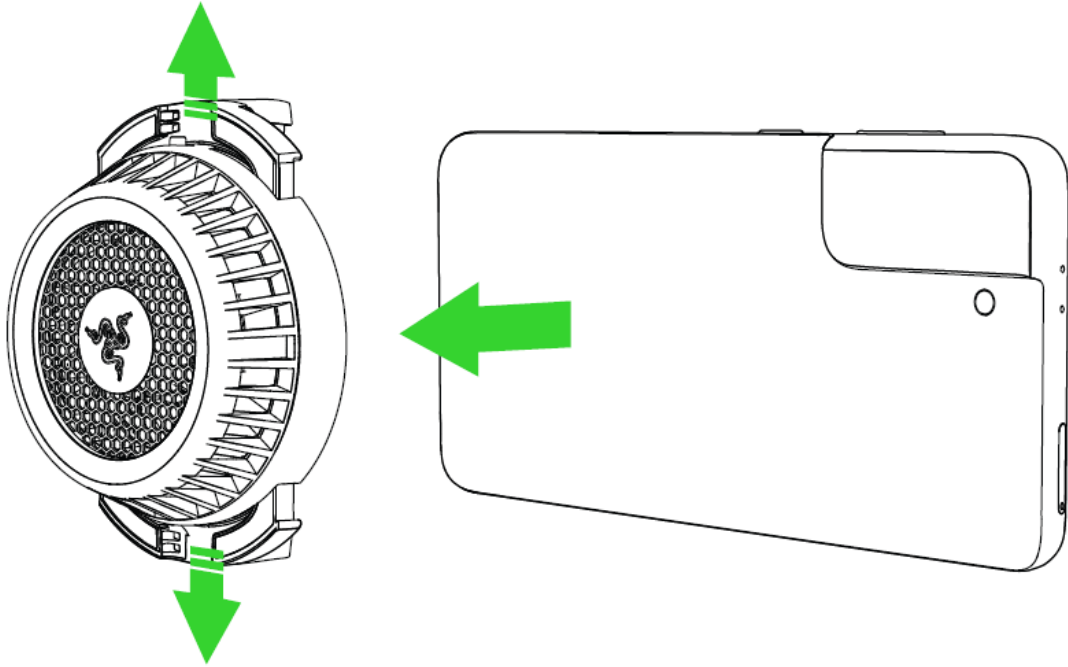
如果遇到问题, 请通过 support.razer.com/cn 向 Razer 雷蛇支持团队提出问题。

3. 技术规格

- 7 叶风扇，转速最高达 6400 rpm
- 安静的 30dB 噪声水平
- 低功耗蓝牙连接，用于调整风扇属性
- 电源开关
- USB Type-C 电源端口
- USB Type-C 电源线（1.5 米）
- LED 会显示配对及电源状态

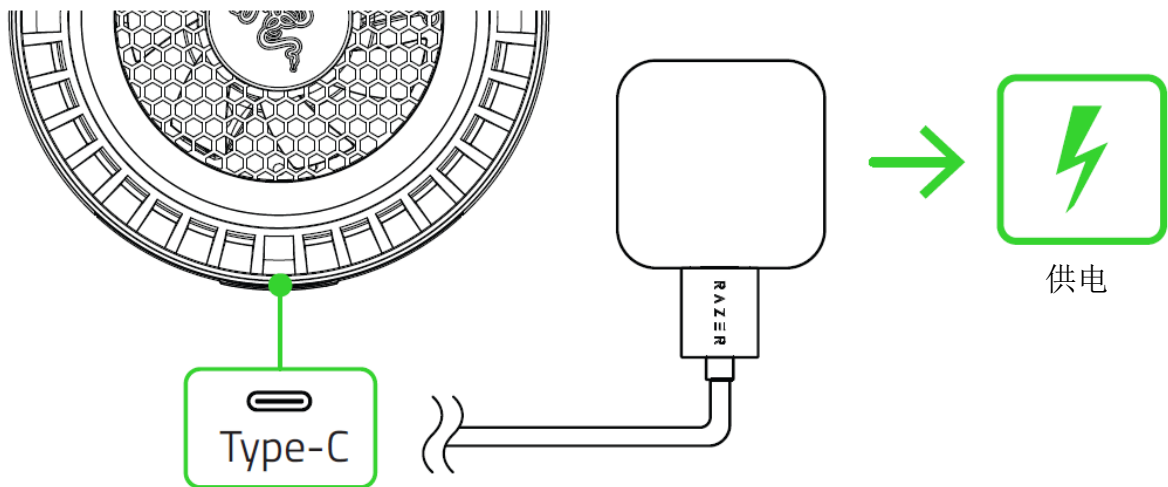
4. 入门指南

1. 撕掉散热风扇背面的保护膜。
2. 拉出可伸缩式手机固定夹，放入智能手机，然后根据需要调整散热风扇的位置。

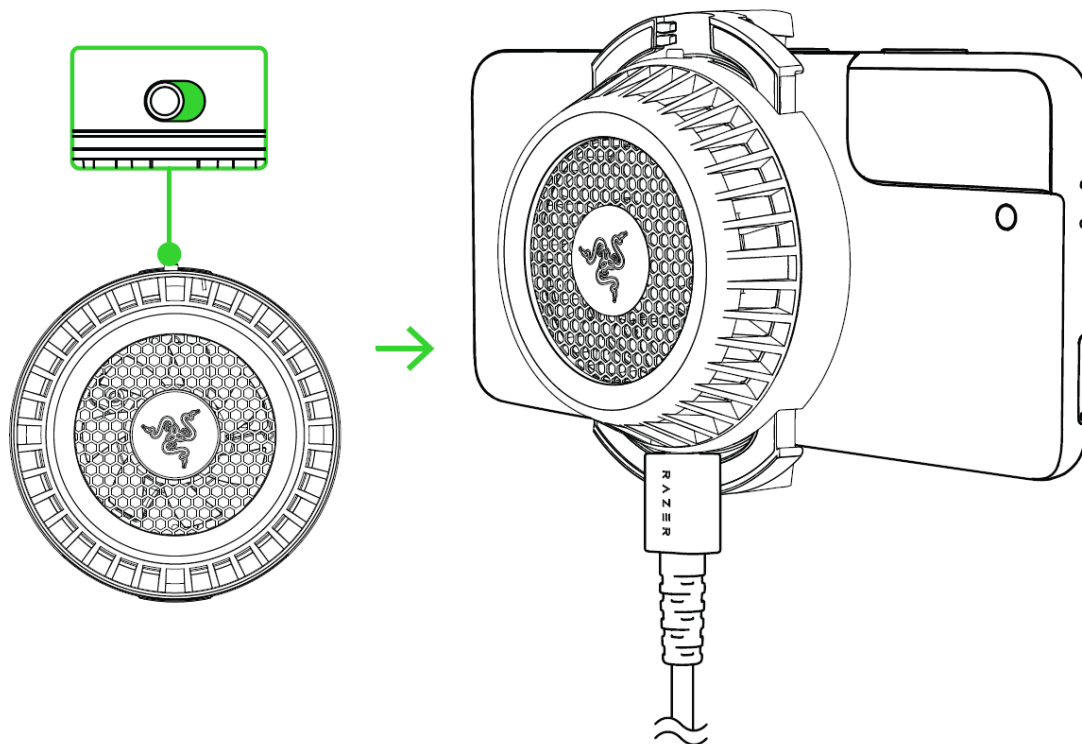


i 有些手机壳由隔热材料制成。为确保最佳的散热效果，请在使用散热风扇之前先取下手机壳或任何已连接的配件。

3. 使用 USB Type-C 转 USB Type-A 电源线将散热风扇连接到兼容的 USB 电源适配器（未随附）。



4. 开启散热风扇。散热风扇将开始为你的智能手机散热。



5. 自定义散热风扇

散热风扇拥有专属的移动应用程序，提供多种功能，包括自定义灯光效果和更改风扇速度等。这款应用程序旨在充分解锁风扇的功能，让你无论身在何处，都能彰显更个性化的风格、享受更好的游戏沉浸感。

RAZER PHONE
COOLER



1. 在你的智能手机上下载此移动应用程序。
2. 打开应用程序，然后按照屏幕上的说明进行操作。

6. 安全与维护

安全指南

为了让你在使用 Razer Chroma 雷蛇幻彩手机散热器时最大限度地确保安全，我们建议你遵循以下指引：

如果你发现设备运行异常，并且无法排除故障，请拔出设备并拨打 Razer 雷蛇服务热线或访问 support.razer.com/cn 以获取技术支持。在任何情况下都不要自行维修设备。

请勿拆解设备，也不要再在电流负载异常的情况下使用设备。这样做会导致质保失效。

不使用智能手机时，请勿开启散热风扇。

在潮湿条件下同时使用散热风扇和智能手机时，二者的表面可能会形成湿气。如果发生这种情况，请在使用设备之前擦干所有水分。

请将设备及其部件远离液体、潮湿环境或水汽。请在 0° C (32° F) 至 40° C (104° F) 的指定温度范围内使用设备及其部件。如果温度超出这一范围，请拔出设备，以便使温度稳定至更佳水平。

维护和使用

Razer Chroma 雷蛇幻彩手机散热器只需很少的维护，就能保持良好性能。我们建议你每月定期用软布或棉签进行清洁，以防止污垢积聚。切勿使用肥皂或腐蚀性清洁剂。

7. 法律声明

版权和知识产权信息

© 2021 Razer Inc. 保留所有权利。Razer、雷蛇、“For Gamers. By Gamers.”、“Powered by Razer Chroma”徽标、Razer 徽标、和三头蛇徽标是 Razer Inc. 及其附属公司在美国或其他国家/地区的商标或注册商标。其他所有商标都是其各自所有者的财产。所有其他商标和商品名称均为其各自所有者的财产，本文中提及的其他公司名称和产品名称可能是其各自公司的商标。实际产品可能与图片所示有所不同。

Android, Google, Google Logo, Google Play, and the Google Play logo are registered trademarks of Google LLC.

Apple, the Apple logo, and iPhone are trademarks of Apple Inc., registered in the U.S. and other countries. App Store is a service mark of Apple Inc. iOS is a trademark or registered trademark of Cisco in the U.S. and other countries and is used under license.

The Bluetooth® word mark and logos are registered trademarks owned by Bluetooth SIG, Inc., and any use of such marks by Razer is under license.

Razer Inc. (简称“Razer”)可能拥有与本高级用户指南的产品有关的版权、商标、商业秘密、专利、专利申请或其他知识产权(包括注册的和未注册的)。本高级用户指南并未向您授予此类版权、商标、专利或其他知识产权的许可权。Razer Chroma 雷蛇幻彩手机散热器(下称“产品”)可能与包装或其他地方上的图片不同,请以实物为准。Razer 对这种差异或可能出现的错误概不负责。本高级用户指南所含信息如有更改,恕不另行通知。

有限产品质保

欲知有限产品质保最新和当前条款,请访问: cn.razer.com/warranty。

责任限制

由于分销、销售、转销、使用或无法使用该产品而造成的任何盈利损失、信息或数据丢失、特殊、意外、间接、惩罚性、因果性或附带损坏,Razer 均不负责。在任何情况下,Razer 所承担的责任都不超过购买产品的零售价格。

一般条款

这些条款应受产品购买国家/地区的法律管辖并将按该国家/地区的法律解释。 如果本高级用户指南中任何条款无效或不可执行，则此类条款（无效条款或不可执行条款）应被指定为无效力或被视为剩余条款的无效条款而被排除。 Razer 保留随时修订任何条款的权利，恕不另行通。