



RESFRIADOR PARA TELEFONE CHROMA
RAZER

GUIA PRINCIPAL

Derrote o calor com o **Resfriador para Telefone Chroma Razer**. Equipado com uma tecnologia avançada de resfriamento para permitir um maior desempenho de jogo e com Razer Chroma™ RGB para oferecer a verdadeira personalização da iluminação. Fique frio quando a batalha no smartphone esquentar.

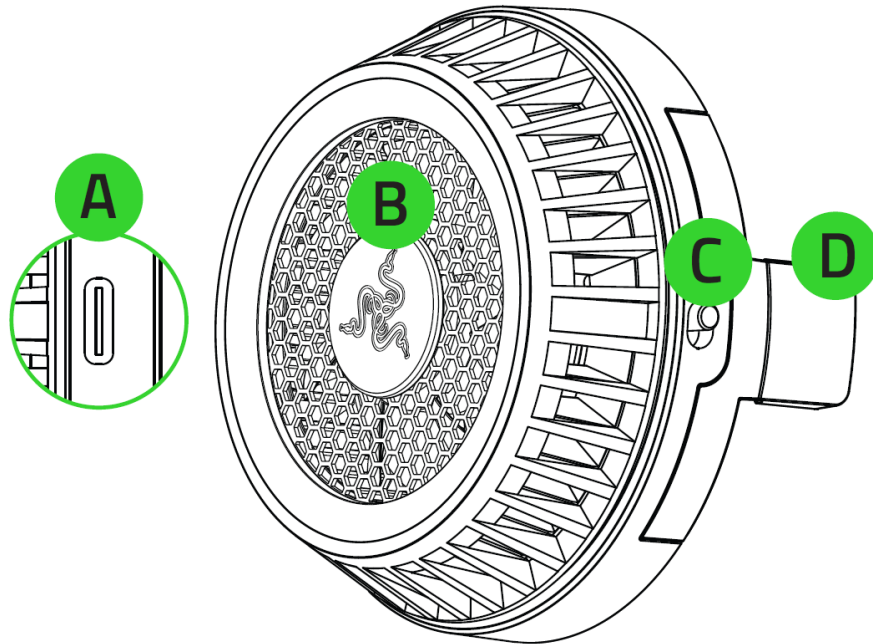
CONTEÚDO

1. CONTEÚDO DA EMBALAGEM / DO QUE VOCÊ PRECISA.....	3
2. NÓS LHE DAMOS COBERTURA.....	4
3. ESPECIFICAÇÕES TÉCNICAS	5
4. PRIMEIROS PASSOS	6
5. PERSONALIZAÇÃO DA VENTOINHA DE RESFRIAMENTO	7
6. SEGURANÇA E MANUTENÇÃO.....	8
7. INFORMAÇÕES LEGAIS	9

1. CONTEÚDO DA EMBALAGEM / DO QUE VOCÊ PRECISA

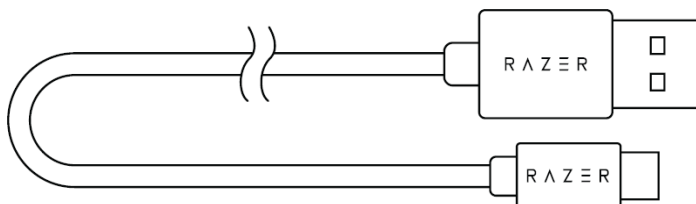
CONTEÚDO DA EMBALAGEM

- Resfriador para Telefone Chroma Razer



- A. Porta USB Type-C
- B. Ventoinha de Resfriamento equipada com Razer Chroma™ RGB
- C. Interruptor de alimentação
- D. Grampo retrátil para celular

- Cabo de alimentação USB Type-C para USB Type-A



- Guia de informações importantes sobre o produto

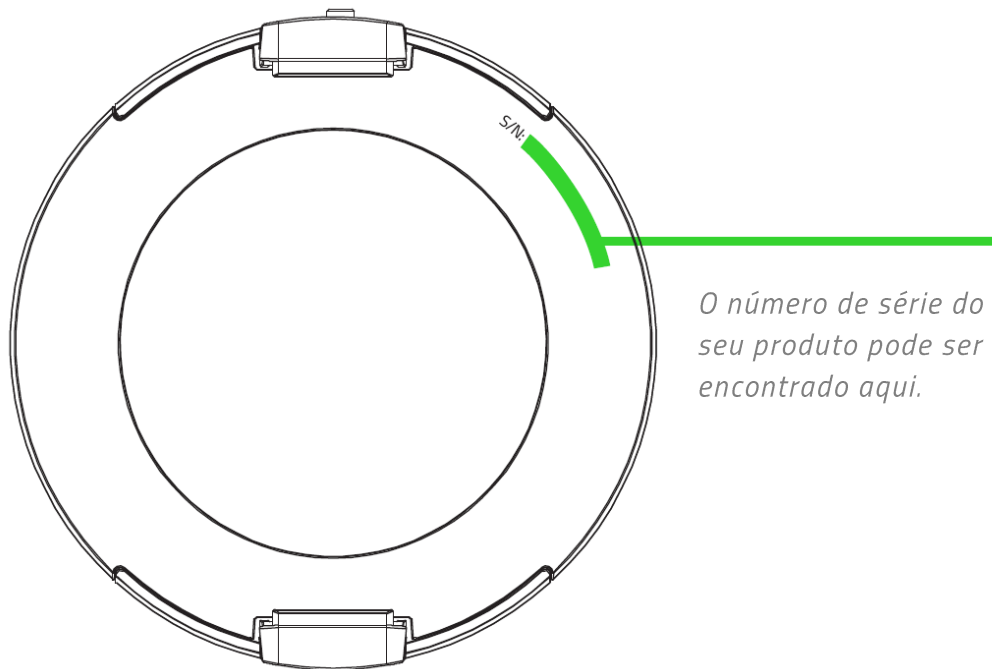
DO QUE VOCÊ PRECISA

- Smartphone com conectividade Bluetooth*
- iOS 12 / Android 8.1 Oreo (ou superior)
- Adaptador de alimentação USB de 5V 2A
- Conexão com a Internet para a instalação do aplicativo

**Compatível com smartphones com largura de até 88 mm/3,46 pol. de largura*

2. NÓS LHE DAMOS COBERTURA

Você tem um ótimo dispositivo em suas mãos, com garantia limitada de 1 ano. Agora, maximize seu potencial e ganhe benefícios exclusivos da Razer registrando-se em razerid.razer.com



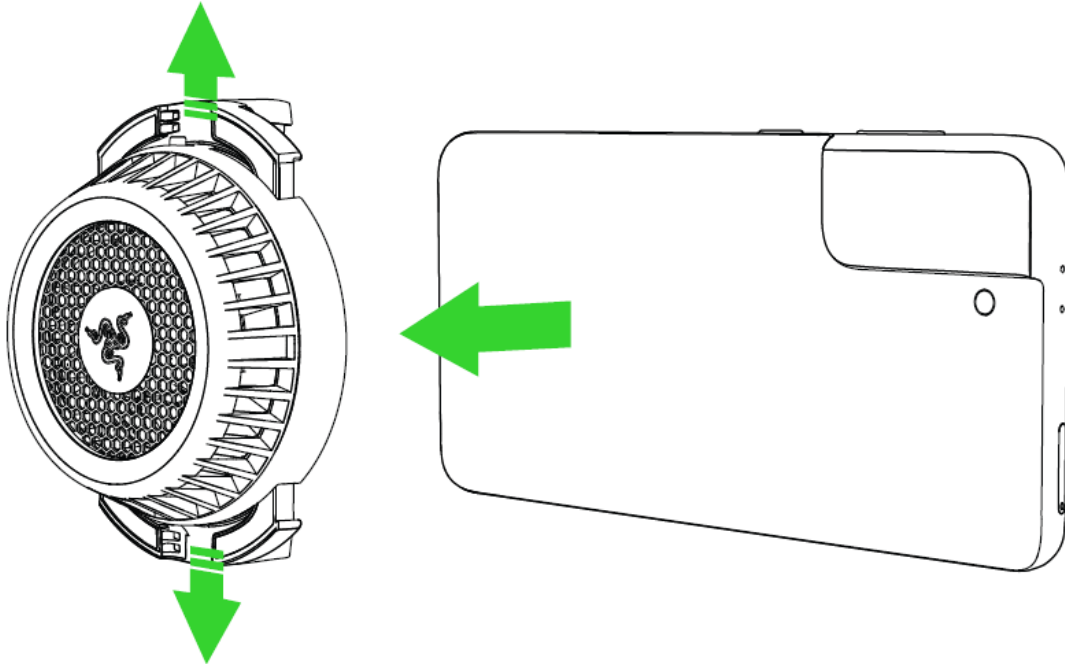
Dúvidas? Entre em contato com a equipe de suporte Razer em support.razer.com

3. ESPECIFICAÇÕES TÉCNICAS

- Ventoinha com 7 pás de até 6.400 rpm
- Perfil sonoro silencioso de 30 dB
- Conexão BLE para ajustar as propriedades da ventoinha
- Interruptor de alimentação
- Porta de alimentação USB Type-C
- Cabo de alimentação USB Type-C (150 cm)
- O LED indica o emparelhamento e o status de alimentação

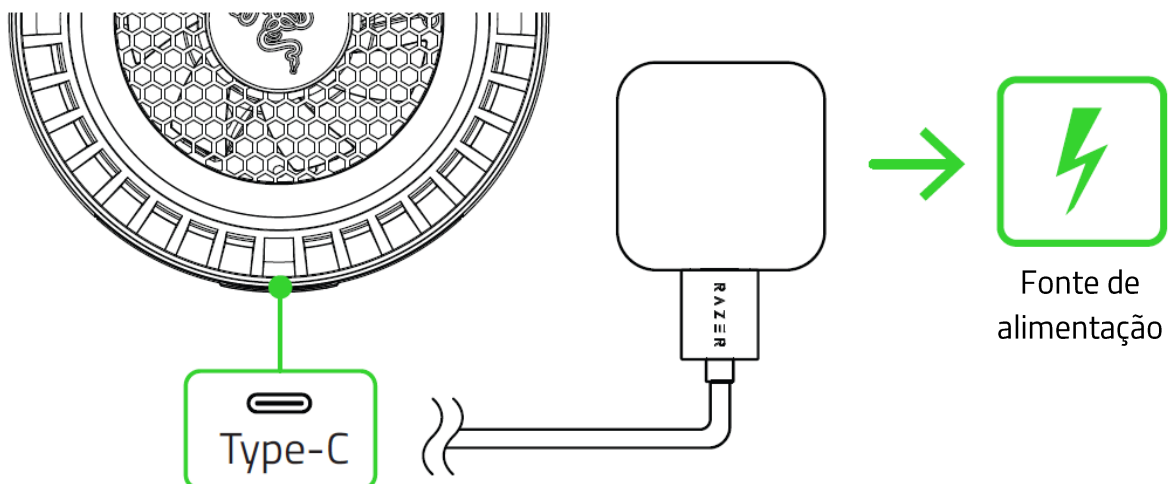
4. PRIMEIROS PASSOS

1. Retire a película protetora da parte traseira da ventoinha.
2. Puxe o grampo retrátil para celular, posicione seu smartphone e ajuste a posição da ventoinha de resfriamento como desejar.

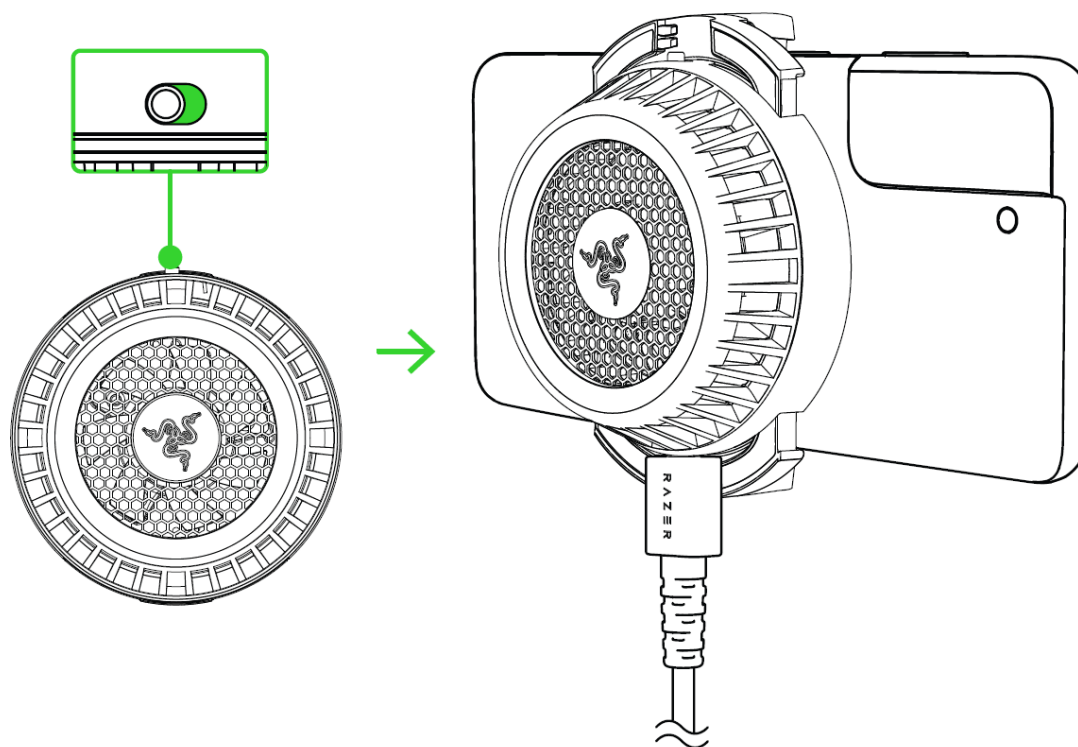


i Algumas capas para celular são feitas de materiais isolantes térmicos. Para garantir o resfriamento ideal, retire a capa do celular ou qualquer acessório conectado antes de usar a ventoinha de resfriamento.

3. Conecte a ventoinha de resfriamento a um adaptador de alimentação USB compatível (não incluso) através do cabo de alimentação USB Type-C para USB Type-A.



4. Ligue a ventoinha de resfriamento. A ventoinha de resfriamento começará a dissipar o calor do seu smartphone.



5. PERSONALIZAÇÃO DA VENTONHA DE RESFRIAMENTO

Para personalizar os efeitos de iluminação e até alterar a velocidade, a ventoinha de resfriamento acompanha o próprio aplicativo móvel projetado para liberar todos os recursos para maior estilo e melhor imersão no jogo, em qualquer lugar.

RAZER PHONE
COOLER



1. Baixe o aplicativo no seu smartphone.
2. Abra o aplicativo e siga as instruções na tela

6. SEGURANÇA E MANUTENÇÃO

ORIENTAÇÕES DE SEGURANÇA

Para obter a máxima segurança durante o uso da Resfriador para Telefone Chroma Razer, sugerimos que você adote as seguintes diretrizes:

Se tiver problemas ao usar o dispositivo adequadamente e a solução de problemas não for suficiente para resolvê-los, desconecte o dispositivo e entre em contato com a linha direta da Razer ou visite support.razer.com para receber suporte. Nunca tente fazer a manutenção ou consertar o dispositivo por conta própria.

Não desmonte o dispositivo nem tente operá-lo sob condições anormais de corrente. Se fizer isso, sua garantia será anulada.

Não deixe a ventoinha ligada enquanto o smartphone não estiver em uso.

Pode haver formação de umidade na superfície da ventoinha e de seu smartphone ao usá-los juntos em ambientes úmidos. Se acontecer, limpe qualquer traço de umidade antes de usar os dispositivos.

Mantenha o dispositivo e seus componentes longe de líquidos ou umidade. Só opere o dispositivo e seus componentes dentro das temperaturas indicadas de 0°C (32°F) a 40°C (104°F). Se a temperatura exceder essa faixa, desconecte o dispositivo para que a temperatura se estabilize em um nível ideal.

MANUTENÇÃO E USO

A Resfriador para Telefone Chroma Razer requer uma manutenção mínima para manter-se em condições ideais. Recomendamos que você a limpe uma vez por mês usando um pano macio ou um cotonete para evitar o acúmulo de sujeira. Não use sabão ou produtos de limpeza agressivos.

7. INFORMAÇÕES LEGAIS

INFORMAÇÕES DE DIREITOS AUTORAIS E PROPRIEDADE

©2025 Razer Inc. Todos os direitos reservados. Razer, "For Gamers. By Gamers.", logotipo "Powered by Razer Chroma", logotipo Razer, o logotipo da cobra de três cabeças e o logotipo Razer são marcas comerciais ou marcas comerciais registradas da Razer Inc. e/ou de empresas afiliadas nos Estados Unidos ou em outros países. Todas as outras marcas registradas pertencem a seus respectivos proprietários, e outros nomes de empresas e de produtos mencionados neste guia podem ser marcas registradas de suas respectivas empresas.

Android, Google, Google Logo, Google Play, and the Google Play logo are registered trademarks of Google LLC.

Apple, the Apple logo, and iPhone are trademarks of Apple Inc., registered in the U.S. and other countries. App Store is a service mark of Apple Inc. iOS is a trademark or registered trademark of Cisco in the U.S. and other countries and is used under license.

The Bluetooth® word mark and logos are registered trademarks owned by Bluetooth SIG, Inc., and any use of such marks by Razer is under license.

A Razer Inc. (doravante nesta denominada a "Razer") pode ter direitos autorais, marcas comerciais, segredos comerciais, patentes, pedidos de registro de patente ou outros direitos de propriedade (registrados ou não) no concernente ao produto neste Guia Principal. O fornecimento deste Guia Principal não dá a você uma licença para (quaisquer) tais patentes, marcas registradas, direitos autorais ou outros direitos de propriedade intelectual. O Resfriador para Telefone Chroma Razer (doravante nesta denominado o "Produto") pode ser diferente das imagens na caixa ou de outro modo. A Razer não assume qualquer responsabilidade por tais diferenças ou por quaisquer eventuais erros. As informações na presente estão sujeitas a alterações sem aviso prévio.

GARANTIA LIMITADA DO PRODUTO

Para conferir os termos atuais da Garantia Limitada do Produto, acesse [razer.com/warranty](https://www.razer.com/warranty).

LIMITAÇÃO DE RESPONSABILIDADE

Sob nenhuma circunstância a Razer será responsável por quaisquer lucros cessantes, perda de informações ou de dados, danos especiais, incidentais, indiretos, compensatórios, consequenciais ou acidentais oriundos de qualquer forma da distribuição, venda, revenda, uso ou incapacidade de uso do Produto. Sob nenhuma circunstância a responsabilidade da Razer ultrapassará o valor de compra do Produto no varejo

DISPOSIÇÕES GERAIS

Os termos da presente serão regidos e interpretados segundo a legislação do foro no qual o Produto foi adquirido. Se qualquer termo neste manual for considerado inválido ou inexecutável, tal termo (enquanto inválido ou inexecutável) será considerado sem nulo, sem efeito e excluído sem invalidar quaisquer termos remanescentes. A Razer reserva-se o direito de emendar qualquer termo a qualquer momento e sem aviso prévio.