



RAZER CHROMA 휴대폰 쿨러

마스터 가이드

Razer Chroma 휴대폰 쿨러로 열기를 잠재우세요. 고급 쿨링 기술을 지원하여 게이밍 성능을 강화할 뿐만 아니라 Razer Chroma™ RGB가 진정한 조명 커스터마이징을 구현합니다. 스마트폰에서의 전투 열기가 올라갈 때에도 시원함을 유지하세요.

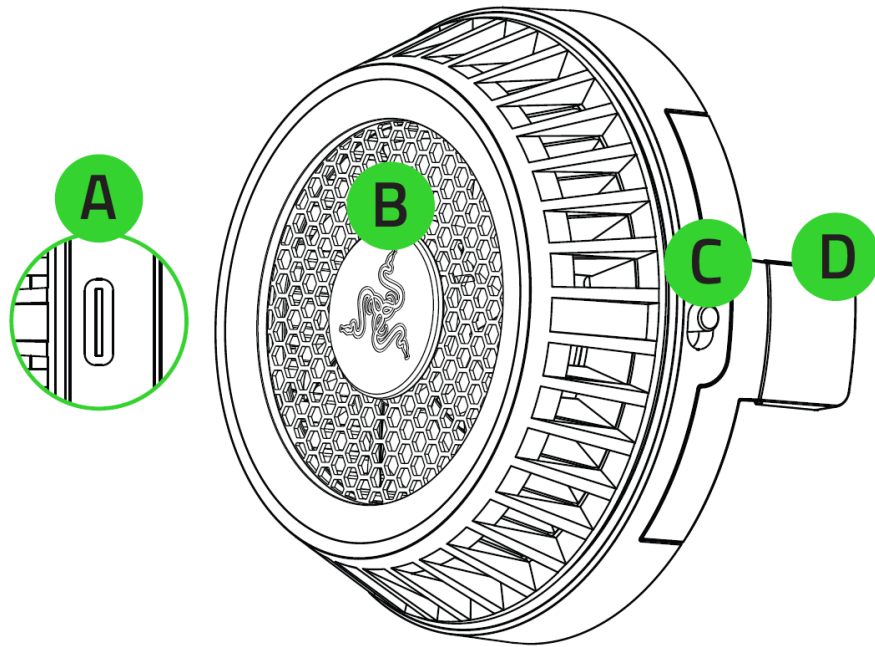
목차

1. 구성품/필요 항목.....	3
2. 보증 지원	4
3. 기술 사양	5
4. 시작하기	6
5. 쿨링 팬 커스터마이징	7
6. 안전 및 유지관리.....	8
7. 법률 용어	9

1. 구성품/필요 항목

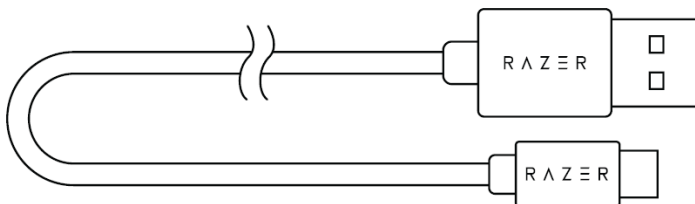
구성품

- Razer Chroma 휴대폰 쿨러



- A. USB Type-C 포트
- B. Razer Chroma™ RGB 로 구동되는 쿨링 팬
- C. 전원 스위치
- D. 접이식 휴대폰 클램프

- USB Type-C to USB Type-A 전원 케이블



- 중요 제품 정보 안내

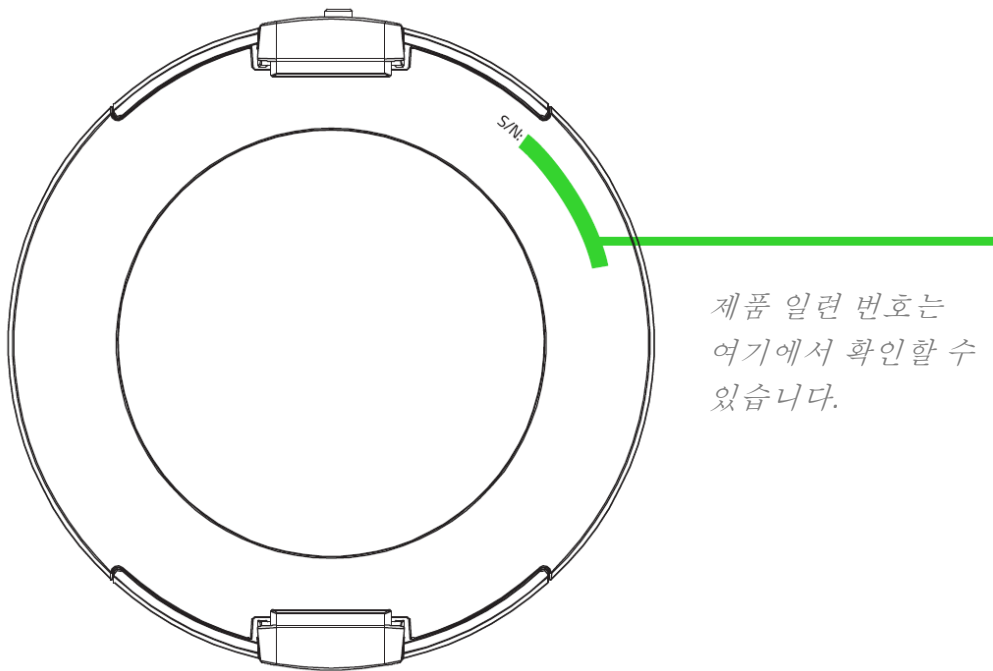
필요 항목

- Bluetooth 연결 기능이 있는 스마트폰*
- iOS 12/Android 8.1 Oreo 이상의
- 5V 2A USB 전원 어댑터
- 앱 설치를 위한 인터넷 연결

**최대 88mm/3.46 인치 너비의 스마트폰과 호환됨.*

2. 보증 지원

1년간 제품의 품질을 보증하는 훌륭한 기기를 얻으셨습니다. razerid.razer.com에 등록하면 제품 성능을 향상하고 Razer의 특별한 혜택을 누릴 수 있습니다.



제품 일련 번호는
여기에서 확인할 수
있습니다.

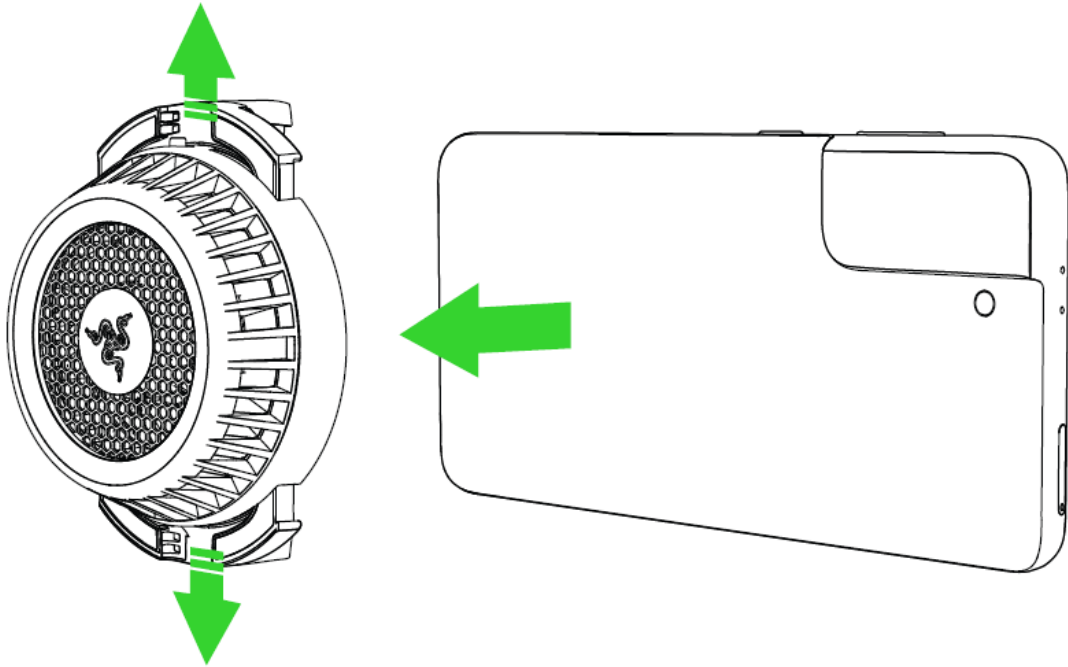
궁금한 점이 있으십니까? support.razer.com에서 Razer 지원 팀에 문의하십시오.

3. 기술 사양

- 7 개의 팬 날개 최대 6,400rpm
- 30dB 의 저소음 수준
- BLE 연결로 팬 속성 조정 가능
- 전원 스위치
- USB Type-C 전원 포트
- USB Type-C 전원 케이블(1.5 m)
- 페어링과 전원 상태를 나타내는 LED

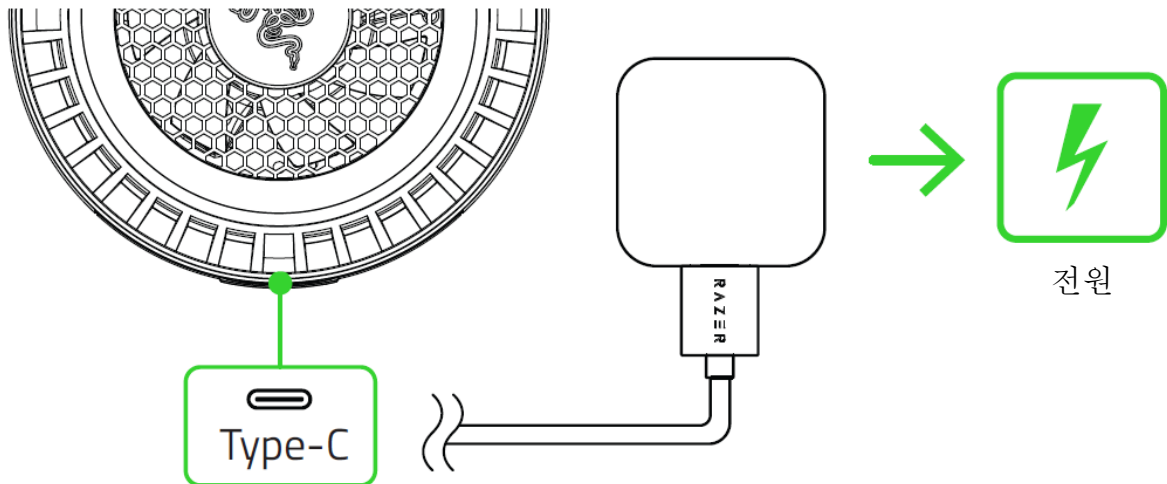
4. 시작하기

1. 쿨링 팬 뒷면의 보호 필름을 벗기십시오.
2. 접이식 휴대폰 클램프를 당겨 스마트폰을 장착하고 쿨링 팬의 위치를 원하는 대로 조정합니다.

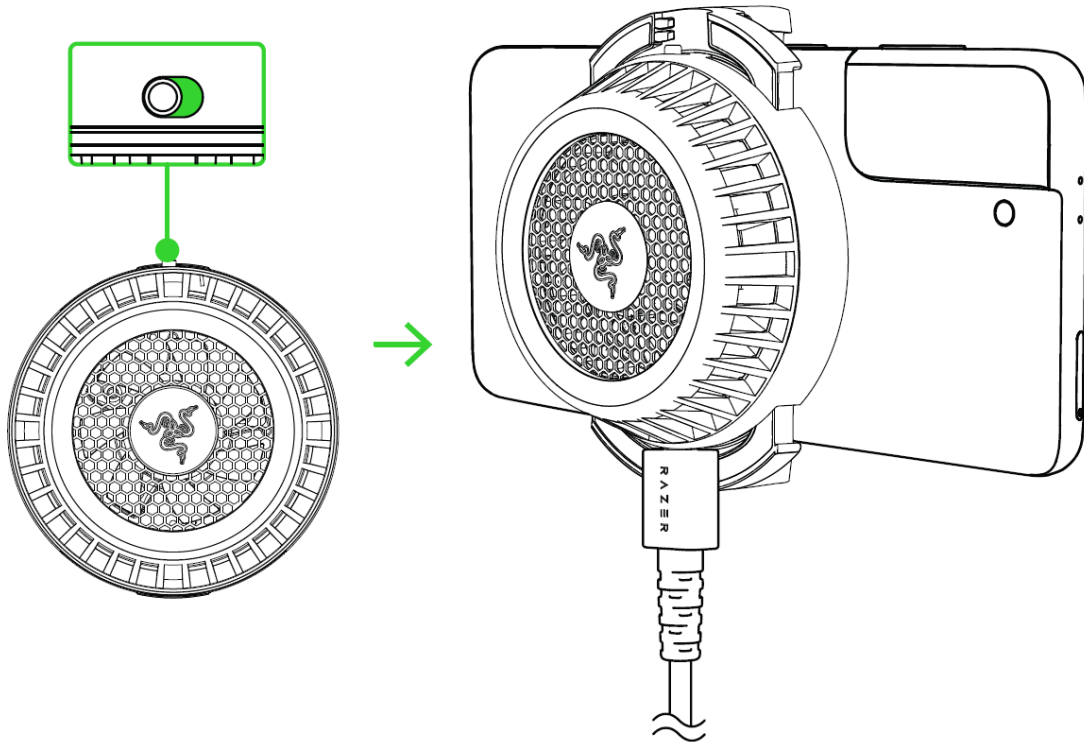


i 일부 휴대폰 케이스는 단열재로 제작됩니다. 최적의 쿨링 효과를 위해 휴대폰 케이스 또는 부착한 액세서리를 제거한 후 쿨링 팬을 사용하십시오.

3. USB Type-C to USB Type-A 전원 케이블을 사용하여 쿨링 팬을 호환되는 USB 전원 어댑터(미포함)에 연결합니다.



4. 쿨링 팬 전원을 켭니다. 쿨링 팬이 스마트폰 열을 배출하기 시작합니다.



5. 쿨링 팬 커스터마이징

조명 효과 커스터마이징부터 팬 속도 변경까지, 쿨링 팬에는 여러 기능을 사용하기 위해 제작된 자체 모바일 앱이 있어 어디에서나 뛰어난 스타일과 높은 게이밍 몰입감을 즐길 수 있습니다.

RAZER PHONE
COOLER



1. 스마트폰에 모바일 앱을 다운로드합니다.
2. 앱을 실행한 후 화면의 설명을 따릅니다

6. 안전 및 유지관리

안전 지침

Razer Chroma 휴대폰 쿨러를 최대한 안전하게 사용하려면 다음과 같은 지침을 따르십시오.

기기 사용에 문제가 있거나 문제 진단으로 해결되지 않으면 기기를 분리하고 Razer 핫라인으로 연락하거나 support.razer.com 을 방문하여 지원을 받으십시오. 어떠한 경우에도 기기를 직접 수리하거나 고치려고 시도하지 마십시오.

기기를 분해하지 말고 비정상적인 전류가 흐르는 상태에서는 기기를 작동하려고 하지 마십시오. 이 경우 보증이 무효가 됩니다.

스마트폰을 사용하지 않을 때 쿨링 팬 전원을 켜두지 마십시오.

쿨링 팬과 스마트폰을 습한 환경에서 함께 사용할 경우 두 기기 표면에 물기가 생길 수 있습니다. 이 경우 물기 자국을 닦은 후 기기를 사용하십시오.

기기 및 기기의 구성 요소를 액체, 습기 또는 수분에서 멀리 떨어진 곳에 두십시오. 지정된 온도 범위(0°C(32°F)~40°C(104°F)) 내에서만 기기와 구성 요소를 작동하십시오. 온도가 이 범위를 초과하는 경우 기기의 플러그를 뽑고 최적의 수준으로 온도를 안정화하십시오.

유지관리 및 사용

Razer Chroma 휴대폰 쿨러는 최소한의 관리만 해주면 최적의 상태를 유지할 수 있습니다. 먼지가 쌓이지 않도록 한 달에 한 번씩 부드러운 천 또는 면봉으로 청소하는 것이 좋습니다. 비누 또는 강한 세척 용제는 사용하지 마십시오.

7. 법률 용어

저작권 및 지적 재산권 정보

©2021 Razer Inc. 판권 보유. Razer, "For Gamers. By Gamers.", "Razer Chroma" 로고는, 삼두사 로고, Razer 로고는 미국 및 다른 국가에 등록된 Razer Inc 및/또는 제휴사의 등록상표입니다. 다른 모든 상표는 해당 기업의 자산입니다. 다른 모든 상표는 해당 기업의 자산이며 여기에 언급된 기타 회사 및 제품 명은 해당 기업의 상표일 수 있습니다.

Android, Google, Google Logo, Google Play, and the Google Play logo are registered trademarks of Google LLC.

Apple, the Apple logo, and iPhone are trademarks of Apple Inc., registered in the U.S. and other countries. App Store is a service mark of Apple Inc. iOS is a trademark or registered trademark of Cisco in the U.S. and other countries and is used under license.

The Bluetooth® word mark and logos are registered trademarks owned by Bluetooth SIG, Inc., and any use of such marks by Razer is under license.

Razer Inc. (이하 “Razer”) 에 본 마스터 가이드의 제품과 관련된 저작권, 상표권, 영업 비밀, 특허권, 특허 출원 또는 기타 지적 재산권 (등록 또는 비등록) 이 있을 수 있습니다. 본 마스터 가이드를 가지고 있다고 해서 그와 같은 저작권, 상표권, 특허권 또는 기타 지적 재산권에 대한 사용권이 부여되는 것은 아닙니다. Razer Chroma 휴대폰 컬러 (이하 “제품”) 은 포장 등의 사진에서 보는 것과 다를 수 있습니다. Razer 는 이러한 차이점 또는 발생할 수 있는 오류에 대해 아무런 책임이 없습니다. 이 설명서에 포함된 정보는 사전 통보 없이 변경될 수 있습니다.

제한된 제품 보증

제한된 제품 보증에 관한 현재 최신 조건을 확인하시려면 [razer.com/warranty](https://www.razer.com/warranty) 을 방문해 주십시오.

책임의 제한

Razer 는 어떠한 경우에도 제품의 배포, 판매, 재판매, 사용 또는 제품을 사용할 수 없음으로 인해 발생하는 어떠한 이익의 손실, 정보나 데이터의 손실, 기타 특수, 우발적, 간접적, 처벌적 또는 결과적이거나 부수적인 손해에 대해 책임지지 않습니다. 어떠한 경우에도 Razer 의 책임은 제품의 소매 구입 가격을 초과하지 않습니다.

일반 사항

이러한 조항은 제품을 구입한 사법 관할 구역의 법률에 따라 관할되며 해석됩니다. 여기에 있는 어떤 조항이 유효하지 않거나 재판상 강행할 수 없는 경우 그러한 조항(유효하지 않거나 강행할 수 없는 한)은 영향을 미치지 않고 배제되지만 나머지 조항은 유효합니다. Razer 는 언제든지 사전 통보 없이 어떤 조건이든.