



REFROIDISSEUR DE TELEPHONE RAZER CHROMA

MODE D'EMPLOI

Combattez la chaleur avec le **Refroidisseur de téléphone Razer Chroma**.

Alimenté par une technologie de refroidissement avancée, pour des performances de jeu améliorées, et Razer Chroma™ RGB pour une véritable personnalisation de l'éclairage. Évitez les coups de chaud lorsque la bataille fait rage.

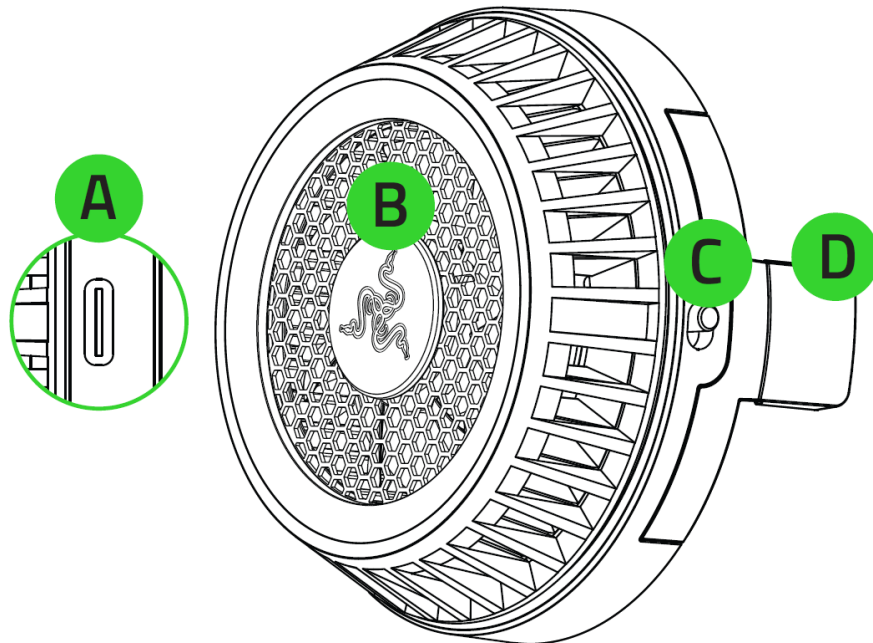
TABLE DES MATIÈRES

1. CE QUI VOUS ATTEND / CE DONT VOUS AVEZ BESOIN	3
2. NOUS SOMMES LÀ POUR VOUS.....	4
3. SPÉCIFICATIONS TECHNIQUES.....	5
4. POUR COMMENCER.....	6
5. PERSONNALISER LE VENTILATEUR DE REFROIDISSEMENT.....	7
6. SÉCURITÉ ET ENTRETIEN.....	8
7. MENTIONS LÉGALES.....	9

1. CE QUI VOUS ATTEND / CE DONT VOUS AVEZ BESOIN

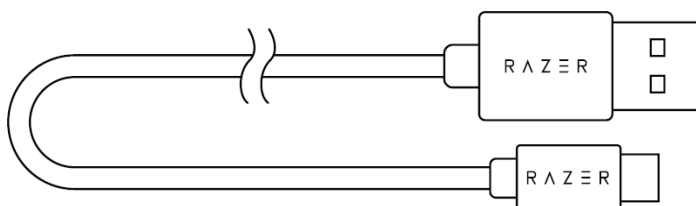
CE QUI VOUS ATTEND

- Refroidisseur de téléphone Razer Chroma



- A. Port USB Type-C
- B. Ventilateur de refroidissement alimenté par Razer Chroma™ RGB
- C. Interrupteur
- D. Pince de serrage rétractable pour téléphone

- Câble USB Type-C à USB Type-A



- Informations importantes sur le produit

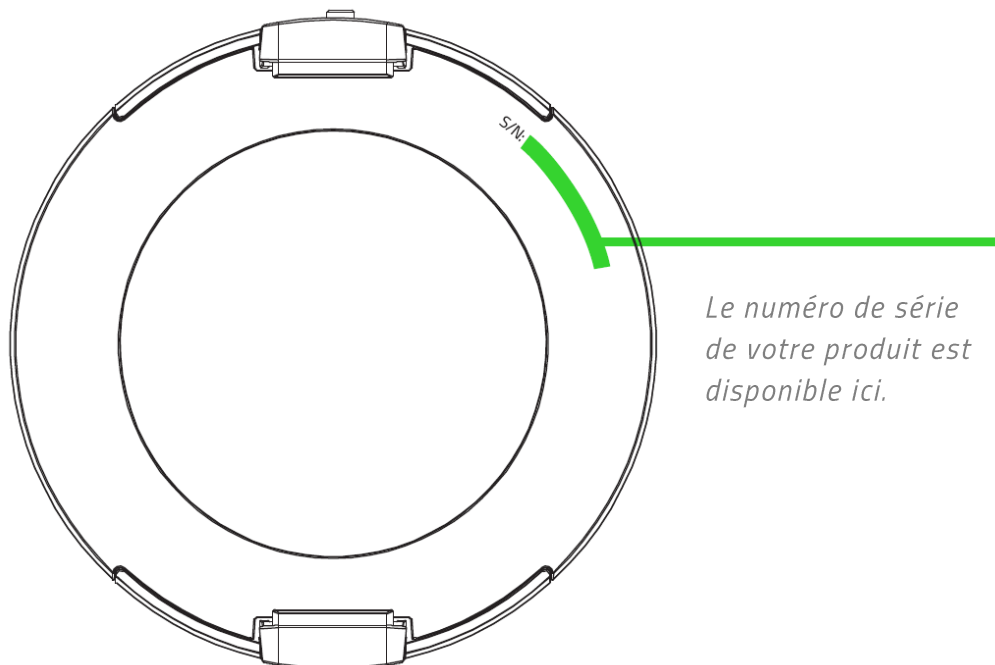
CE DONT VOUS AVEZ BESOIN

- Smartphone avec connectivité Bluetooth*
- Android 8.1 Oreo / iOS 12 (ou version ultérieure)
- Adaptateur USB 5V 2A
- Connexion Internet pour l'installation de l'application

* Compatible avec des téléphones d'une largeur allant jusqu'à 88 mm / 3,46 pouces.

2. NOUS SOMMES LÀ POUR VOUS

Vous avez entre les mains un appareil exceptionnel disposant d'une garantie limitée de 1 an. Maintenant, exploitez tout son potentiel et recevez des avantages Razer exclusifs en vous enregistrant sur razerid.razer.com



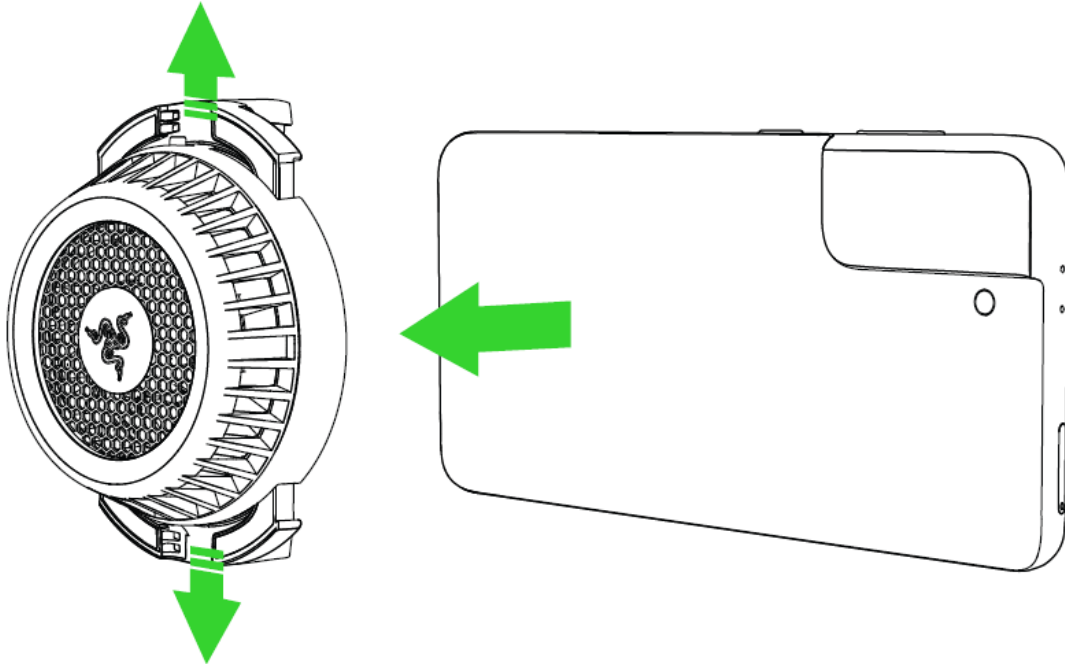
Vous avez une question ? Contactez l'équipe d'assistance Razer sur support.razer.com

3. SPÉCIFICATIONS TECHNIQUES

- Ventilateur à 7 ailettes, jusqu'à 6400 tr/min
- Profil sonore silencieux de 30 dB
- Connexion BLE (Bluetooth basse consommation) pour ajuster les propriétés du ventilateur
- Interrupteur
- Port d'alimentation USB Type-C
- Câble d'alimentation USB type C (1,5 m)
- La LED indique l'état de synchronisation et d'alimentation

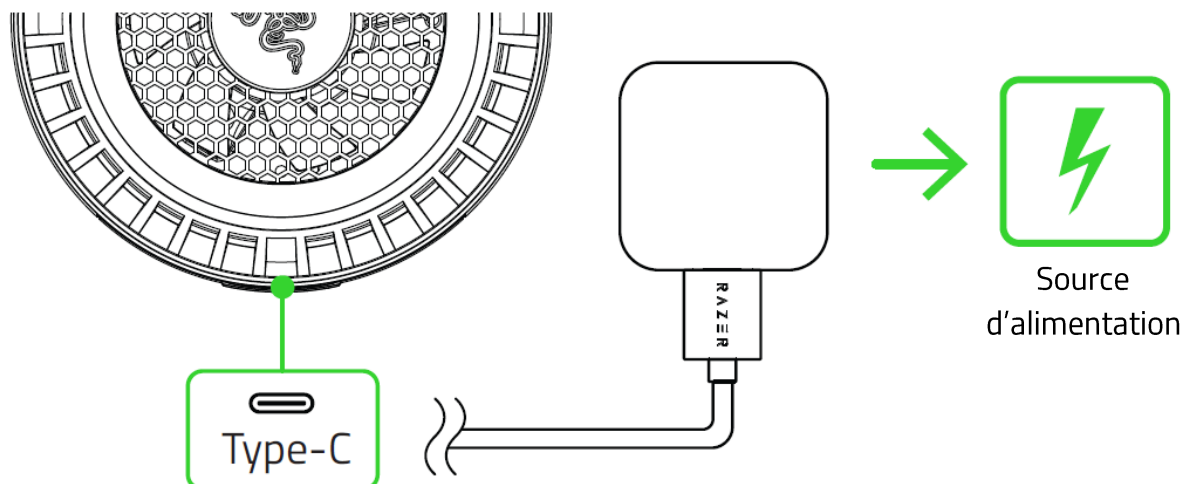
4. POUR COMMENCER

1. Décollez le film de protection situé à l'arrière du ventilateur de refroidissement.
2. Retirez la pince de serrage rétractable pour téléphone, placez-y votre smartphone et ajustez la position du ventilateur de refroidissement comme souhaité.

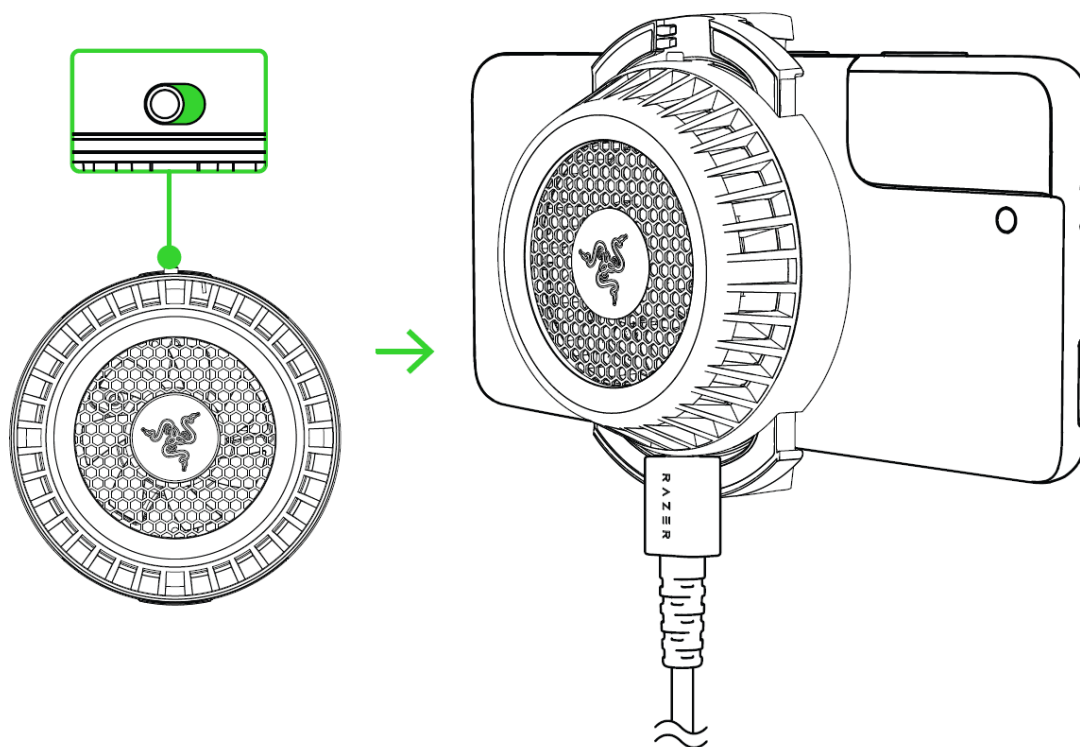


i Certaines coques de téléphone sont fabriquées dans un matériau isolant. Pour garantir un refroidissement optimal, retirez la coque ou tout accessoire attaché au téléphone avant d'utiliser le ventilateur de refroidissement.

3. Branchez le ventilateur de refroidissement à un adaptateur USB (non inclus) à l'aide du câble USB Type-C à USB Type-A.



4. Allumez le ventilateur de refroidissement. Le ventilateur de refroidissement va commencer à dissiper la chaleur de votre smartphone.



5. PERSONNALISER LE VENTILATEUR DE REFROIDISSEMENT

Qu'il s'agisse de personnaliser les effets lumineux ou modifier la vitesse du ventilateur, le ventilateur de refroidissement dispose d'une application mobile conçue pour libérer ses fonctionnalités pour plus de style et une meilleure immersion dans les jeux où que vous soyez.

RAZER PHONE
COOLER



1. Téléchargez l'application mobile sur votre smartphone.
2. Lancez l'application et suivez les instructions à l'écran

6. SÉCURITÉ ET ENTRETIEN

CONSIGNES DE SÉCURITÉ

Afin d'utiliser votre Refroidisseur de téléphone Razer Chroma dans des conditions de sécurité optimales, nous vous recommandons de suivre les consignes suivantes :

Si vous éprouvez des difficultés à faire fonctionner correctement votre appareil et que le dépannage ne résout pas votre problème, débranchez votre appareil et contactez le service d'assistance téléphonique de Razer ou rendez-vous sur support.razer.com. N'essayez jamais d'assurer l'entretien ou de réparer vous-même l'appareil.

Ne démontez pas l'appareil et n'essayez pas de le faire fonctionner avec une charge de courant anormale. Cela annulera votre garantie.

Ne laissez pas le ventilateur de refroidissement allumé lorsque vous n'utilisez pas votre smartphone.

De l'humidité peut se former sur la surface du ventilateur de refroidissement et de votre smartphone si vous les utilisez dans un endroit humide. Si c'est le cas, essuyez toute trace d'humidité avant d'utiliser vos appareils.

Conservez l'appareil et ses composants à l'abri des liquides et de l'humidité. Faites fonctionner l'appareil et ses composants uniquement à une température comprise entre 0 °C (32 °F) et 40 °C (104 °F). Si la température dépasse ces limites, débranchez l'appareil pour laisser la température se stabiliser à un niveau optimal.

ENTRETIEN ET UTILISATION

Le Refroidisseur de téléphone Razer Chroma nécessite un minimum d'entretien pour le conserver dans un état de fonctionnement optimal. Une fois par mois, nous vous recommandons de le nettoyer avec un chiffon doux ou un coton-tige pour empêcher les dépôts de saleté. N'utilisez pas de savon ou de produits nettoyants agressifs.

7. MENTIONS LÉGALES

INFORMATIONS DE DROITS D'AUTEUR ET D'AUTRES DROITS DE PROPRIÉTÉ INTELLECTUELLE

© 2025 Razer Inc. Tous droits réservés. Razer, le logo du serpent à trois têtes, le Razer Logo, « For Gamers. By Gamers. », et le logo « Powered by Razer Chroma » sont des marques commerciales ou des marques déposées de Razer Inc. et/ou des sociétés affiliées aux États-Unis ou dans d'autres pays. Toutes les autres marques déposées sont la propriété de leurs propriétaires respectifs.

Android, Google, Google Logo, Google Play, and the Google Play logo are registered trademarks of Google LLC.

Apple, the Apple logo, and iPhone are trademarks of Apple Inc., registered in the U.S. and other countries. App Store is a service mark of Apple Inc. iOS is a trademark or registered trademark of Cisco in the U.S. and other countries and is used under license.

The Bluetooth® word mark and logos are registered trademarks owned by Bluetooth SIG, Inc., and any use of such marks by Razer is under license.

Il se peut que Razer Inc. (« Razer ») ait des droits d'auteur, marques commerciales, secrets de fabrication, brevets, demandes de brevet, ou d'autres droits de propriété intellectuelle (enregistrés ou non enregistrés) concernant le produit dans ce guide. Ce guide ne vous donne pas de licence pour ce droit d'auteur, cette marque commerciale, ce brevet ou tout autre droit de propriété intellectuelle. Le Refroidisseur de téléphone Razer Chroma (le « Produit ») peut différer des images, que ce soit sur l'emballage ou autre. La société Razer réfute toute responsabilité relative aux différences ou aux erreurs pouvant survenir. Les informations contenues dans ce document sont susceptibles d'être modifiées sans préavis.

GARANTIE LIMITÉE DU PRODUIT

Pour obtenir les dernières conditions et les conditions actuelles de la garantie limitée du produit, veuillez vous rendre sur [razer.com/warranty](https://www.razer.com/warranty).

LIMITATION DE RESPONSABILITÉ

Razer ne sera en aucun cas responsable de toute perte de profit, d'informations ou de données, de dommages spéciaux, fortuits, indirects, punitifs ou consécutifs, ou de dommages fortuits découlant de la distribution, la vente, la revente, l'utilisation, ou l'incapacité d'utiliser le Produit. En aucun cas la responsabilité de Razer ne peut excéder le prix d'achat au détail du Produit.

GÉNÉRAL

Ces termes seront régis par et interprétés conformément aux lois de la juridiction dans laquelle le Produit a été acheté. Si l'une des conditions définies ici est jugée non valide ou inapplicable, cette condition (dans la mesure où elle est non valide ou inapplicable) n'aura alors aucun effet et sera considérée comme exclue sans invalider aucune des conditions restantes. Razer se réserve le droit de modifier ce contrat à tout moment sans préavis.