



REFRIGERADOR DE TELÉFONO RAZER
CHROMA

GUÍA PRINCIPAL

Derrota al calor con el **Refrigerador de teléfono Razer Chroma**. Equipado con tecnología avanzada de refrigeración para un rendimiento mejorado y con Razer Chroma™ RGB para una auténtica personalización de la iluminación. No pierdas la frescura ni en la batalla más ardua.

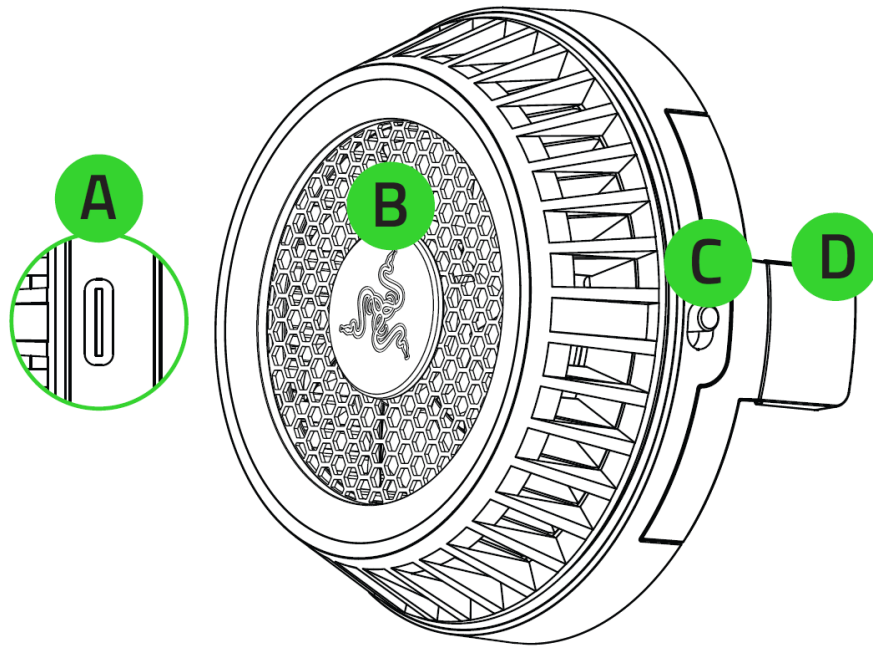
ÍNDICE

1. CONTENIDO / REQUISITOS.....	3
2. TE PROPORCIONAMOS COBERTURA.....	4
3. ESPECIFICACIONES TÉCNICAS.....	5
4. PRIMEROS PASOS.....	6
5. PERSONALIZAR EL VENTILADOR DE REFRIGERACIÓN	7
6. SEGURIDAD Y MANTENIMIENTO.....	8
7. INFORMACIÓN LEGAL.....	9

1. CONTENIDO / REQUISITOS

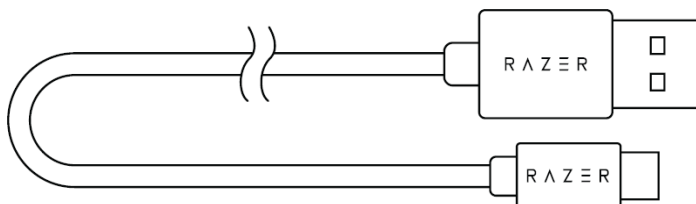
CONTENIDO

- Refrigerador de teléfono Razer Chroma



- A. Puerto USB tipo C
- B. Ventilador de refrigeración con tecnología Razer Chroma™ RGB
- C. Interruptor de alimentación
- D. Abrazadera retráctil para teléfono

- Cable de alimentación USB tipo C a USB tipo A



- Guía de información importante del producto

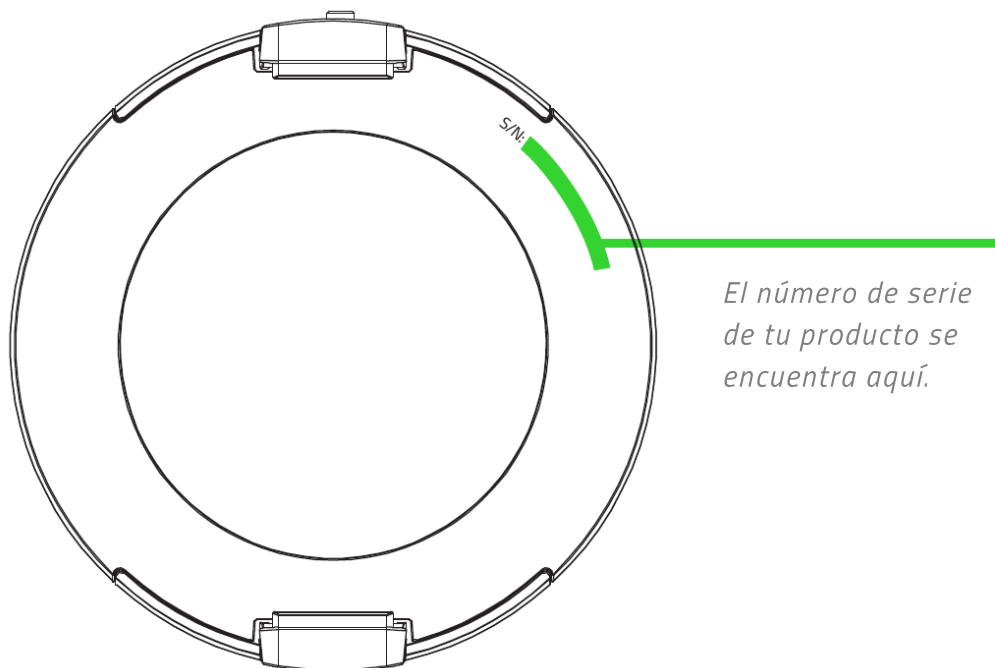
REQUISITOS

- Smartphones con conectividad Bluetooth*
- Dispositivo con iOS 12 / Android 8.1 Oreo (o posterior)
- Adaptador de alimentación USB de 5 V 2 A
- Conexión a Internet para la instalación de la aplicación

**Compatible con smartphones de hasta 88 mm (3,46') de ancho.*

2. TE PROPORCIONAMOS COBERTURA

Tienes un dispositivo increíble entre manos con garantía de 1 año incluida. Aprovecha todo su potencial y consigue ventajas exclusivas de Razer al registrarlo en razerid.razer.com



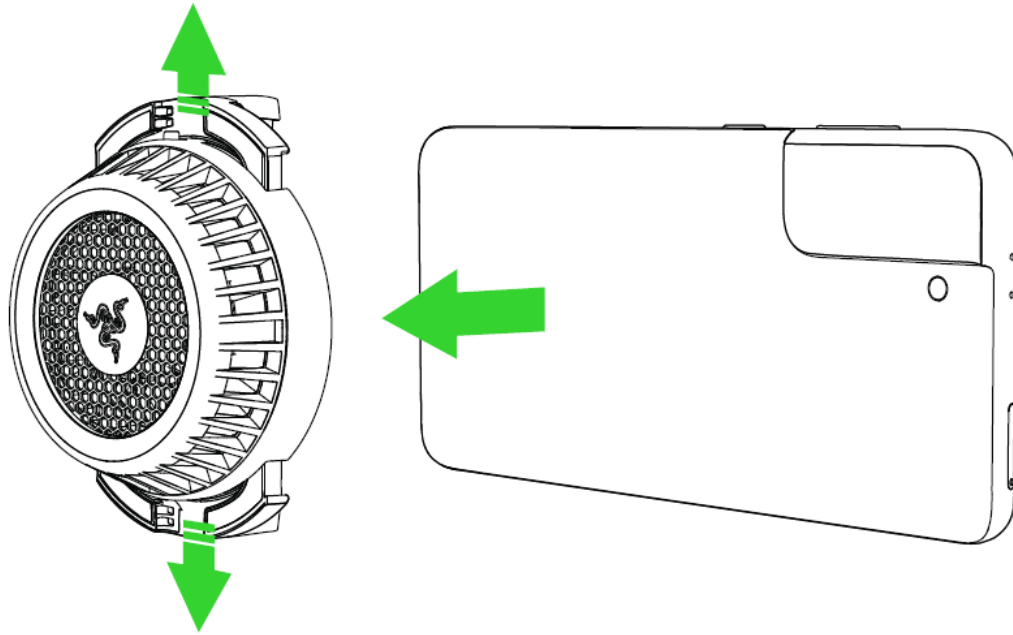
¿Tienes alguna pregunta? Pregúntale al equipo de asistencia de Razer en support.razer.com

3. ESPECIFICACIONES TÉCNICAS

- Ventilador de 7 aspas con hasta 6400 rpm
- Diseño silencioso de 30 dB
- Conexión Bluetooth de bajo consumo para ajustar las propiedades del ventilador
- Interruptor de alimentación
- Puerto de alimentación USB tipo C
- Cable de alimentación USB de tipo C (1,5 m)
- LED que indica el estado de sincronización y energía

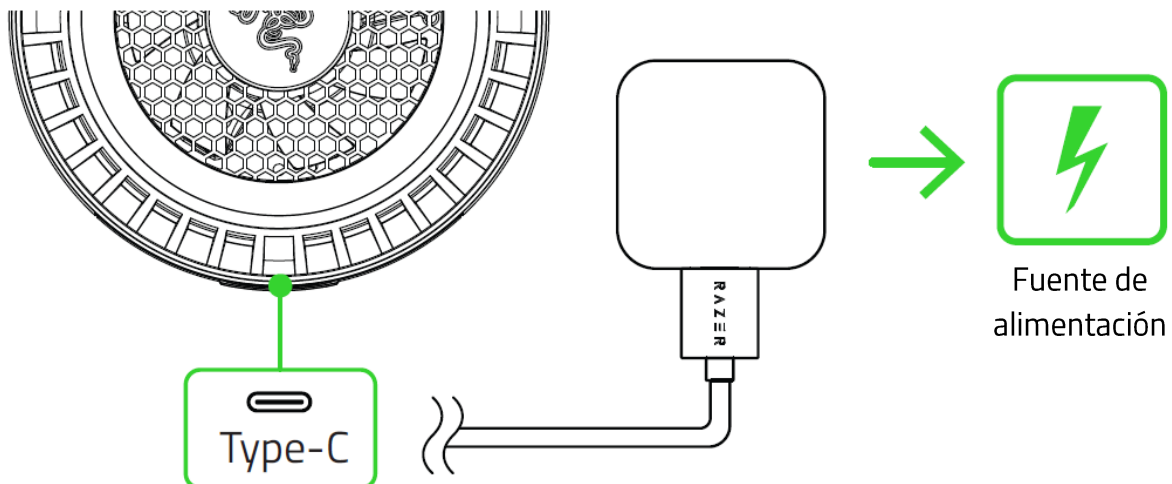
4. PRIMEROS PASOS

1. Retira la película protectora de la parte trasera del ventilador de refrigeración.
2. Abre la pinza retráctil para teléfono, coloca tu smartphone y ajusta la posición del ventilador de refrigeración como prefieras.

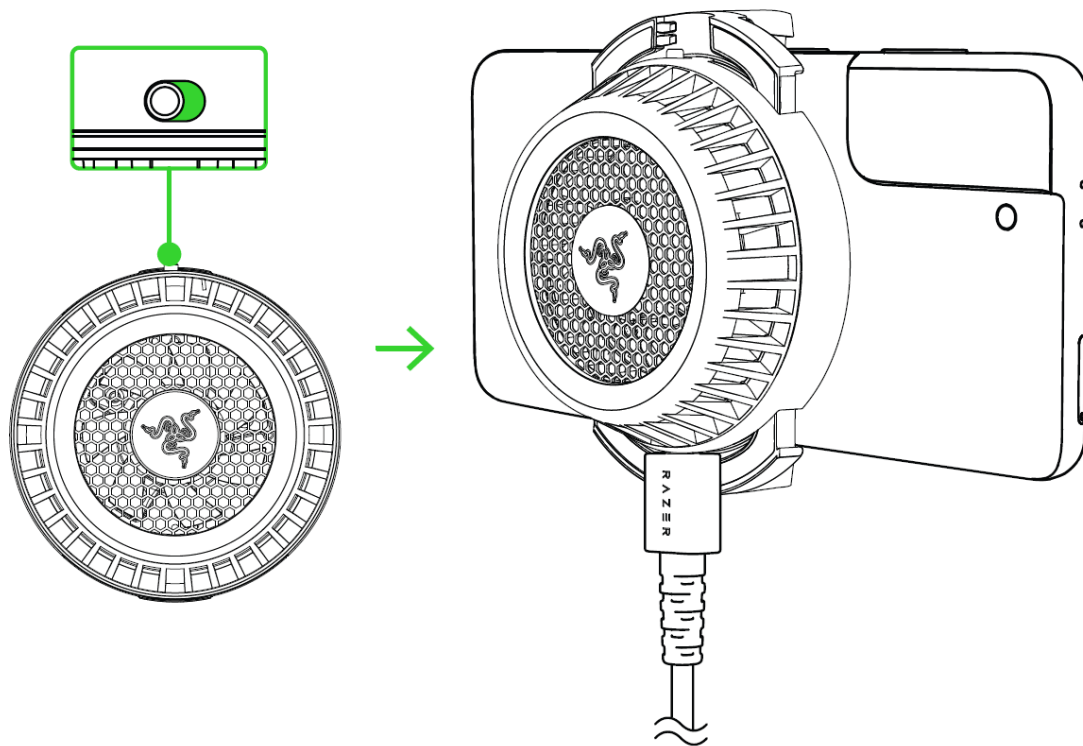


i *Las carcasas de algunos teléfonos están hechas de un material que aísla el calor. Para garantizar una refrigeración óptima, quita la carcasa del teléfono o cualquier accesorio que tenga enganchado antes de usar el ventilador de refrigeración.*

3. Conecta el ventilador de refrigeración a un adaptador de alimentación USB compatible (no incluido) con el cable de alimentación de USB tipo C a USB tipo A.



4. Enciende el ventilador de refrigeración. El ventilador empezará a disipar el calor de tu smartphone.



5. PERSONALIZAR EL VENTILADOR DE REFRIGERACIÓN

El ventilador de refrigeración cuenta con su propia aplicación móvil, con la que puedes personalizar desde los efectos de iluminación hasta la velocidad del ventilador para que aproveches todas sus funciones y juegues con estilo y mayor inmersión estés donde estés.

RAZER PHONE
COOLER



1. Descarga la aplicación móvil en tu smartphone.
2. Ejecuta la aplicación y sigue las instrucciones que aparezcan en pantalla.

6. SEGURIDAD Y MANTENIMIENTO

NORMAS DE SEGURIDAD

Con el fin de alcanzar la máxima seguridad al usar el Refrigerador de teléfono Razer Chroma, te sugerimos las siguientes medidas:

Si tuvieras algún problema al utilizar el dispositivo correctamente y las indicaciones de la resolución de problemas no dieran resultado, desconecta el dispositivo y llama a la línea de atención de Razer o accede a support.razer.com para solicitar asistencia. No intentes de ningún modo reparar el dispositivo ni realizar tareas de mantenimiento por tu cuenta.

No desmontes el dispositivo y no intentes hacerlo funcionar bajo circunstancias anormales. Hacer esto anulará la garantía.

No dejes encendido el ventilador de refrigeración cuando no estés usando el smartphone.

Se puede formar humedad en la superficie del ventilador de refrigeración y del smartphone cuando los usas en un entorno húmedo. Si ocurre eso, limpia todo rastro de humedad antes de usar los dispositivos.

Mantén el dispositivo y los componentes lejos de los líquidos o la humedad. El dispositivo y los componentes deben funcionar dentro del rango específico de temperaturas de 0 °C (32 °F) a 40 °C (104 °F). Si la temperatura supera ese rango, desconecta el dispositivo para dejar que la temperatura se estabilice hasta un nivel óptimo.

USO Y MANTENIMIENTO

Para mantenerse en buenas condiciones, el Refrigerador de teléfono Razer Chroma requiere un mantenimiento mínimo. Para evitar la acumulación de suciedad, recomendamos limpiarlo con un paño suave o un hisopo de algodón una vez al mes. No uses jabón ni productos de limpieza agresivos.

7. INFORMACIÓN LEGAL

INFORMACIÓN SOBRE DERECHOS DE AUTOR Y PROPIEDAD INTELECTUAL

©2025 Razer Inc. Todos los derechos reservados. Razer, el logotipo de la serpiente de tres cabezas, el logotipo de Razer, "For Gamers. By Gamers." y el logotipo de "Powered by Razer Chroma" son marcas comerciales o marcas registradas de Razer Inc. y/o sus empresas afiliadas en Estados Unidos y otros países. El resto de marcas registradas son propiedad de sus respectivos titulares.

Android, Google, Google Logo, Google Play, and the Google Play logo are registered trademarks of Google LLC.

Apple, the Apple logo, and iPhone are trademarks of Apple Inc., registered in the U.S. and other countries. App Store is a service mark of Apple Inc. iOS is a trademark or registered trademark of Cisco in the U.S. and other countries and is used under license.

The Bluetooth® word mark and logos are registered trademarks owned by Bluetooth SIG, Inc., and any use of such marks by Razer is under license.

Razer Inc. ("Razer") pueden tener derechos de autor, marcas comerciales, secretos comerciales, patentes, aplicaciones de patente u otros derechos de propiedad intelectual (estén o no registradas) con relación al producto de esta guía. La entrega de esta guía no otorga licencia sobre dichos derechos de autor, marcas comerciales, patentes u otros derechos de propiedad intelectual. Refrigerador de teléfono Razer Chroma (el "Producto") puede diferir de las imágenes del embalaje o de otro tipo. Razer no asume ninguna responsabilidad sobre dichas diferencias o por cualquier error que pudiera aparecer. La información contenida aquí está sujeta a cambios sin previo aviso.

GARANTÍA LIMITADA DEL PRODUCTO

Para obtener los términos más recientes y actuales de la garantía limitada del producto, visita [razer.com/warranty](https://www.razer.com/warranty).

LIMITACIÓN DE RESPONSABILIDAD

Razer no será en ningún caso responsable de ninguna pérdida de beneficios, pérdida de información o datos, ya sea especial, fortuita, indirecta, punitiva o consecuente; que se derive de alguna forma de la distribución, la venta, la reventa, el uso o la incapacidad para usar el Producto. La responsabilidad de Razer no podrá superar en ningún caso el precio de compra minorista del Producto.

GENERAL

Estos términos se regirán e interpretarán según las leyes de la jurisdicción en la que se haya comprado el Producto. Si algún término de este documento se considera no válido o no aplicable, entonces dicho término (en la medida en que no sea válido ni aplicable) no tendrá efecto y se considerará excluido sin invalidar ninguno de los términos restantes. Razer se reserva el derecho de corregir cualquier término en cualquier momento sin previo aviso.