



RAZER KISHI V2 PRO FOR ANDROID

進階指南

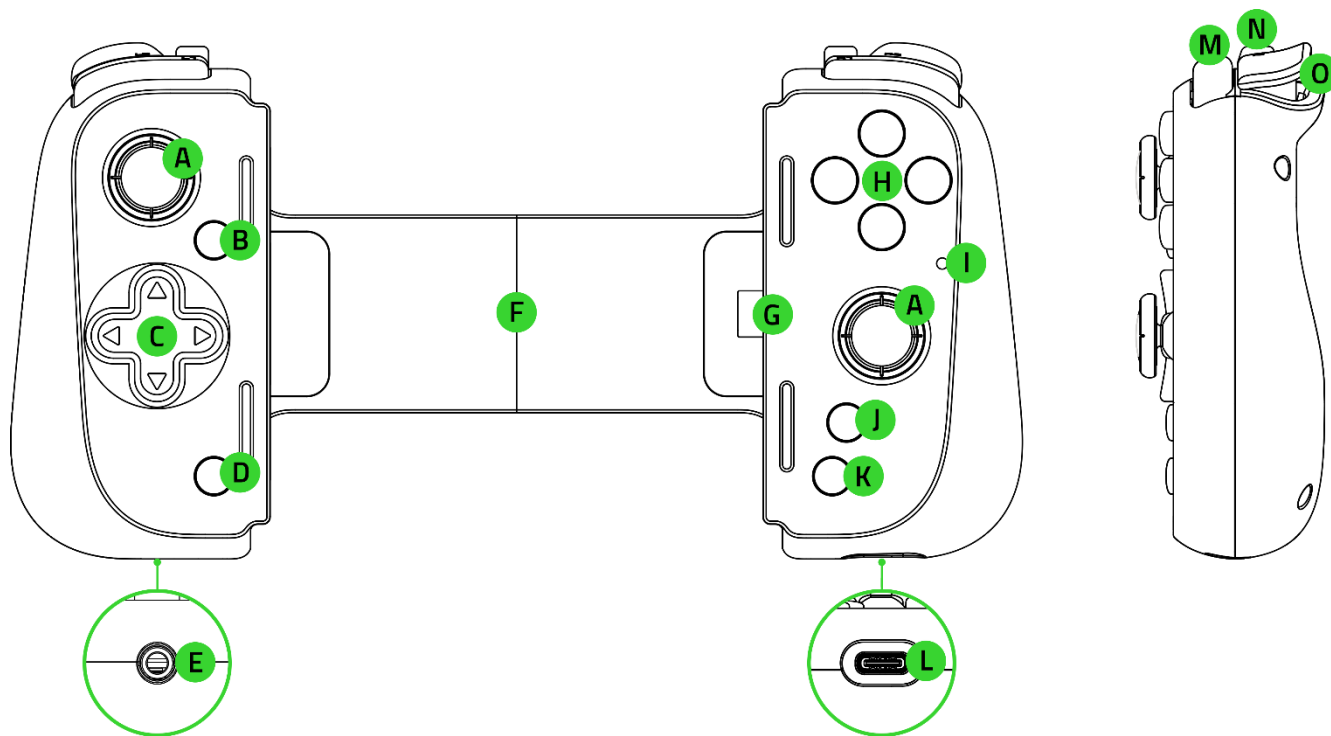
讓你擁有全新的行動遊戲體驗。**Razer Kishi V2 Pro** 是一款通用行動遊戲控制器，能讓你的智慧型手機擁有主機級的遊戲體驗。在你的行動電話上遊玩 AAA 級遊戲，擁有與遊戲主機上的相同體驗，毫不妥協。

目录

1. 内含	3
2. 使用需求	4
3. 註冊即可享有保固	4
4. 開始使用	5
5. 使用控制器	6
6. 安全與保養	8
7. 法律條文	9

1. 內含

- Razer Kishi V2 Pro for Android



A. 可點擊的類比拇指搖桿 (L3/R3)

B. 選項鍵

C. 方向鍵

D. 分享鍵

E. 3.5 mm 音訊 + 麥克風連接埠

F. 伸縮式支撐板

G. USB Type C 接頭

H. 動作按鍵

I. 狀態指示燈

J. Razer Nexus 鍵

K. 功能表鍵

L. USB Type C 連接埠*

M. 緩衝鍵 (L1/R1)

N. 多功能鍵 (M1/M2)

O. 發射鍵 (L2/R2)

**僅支援過電充電。不支援 USB Type C 音訊和其他配件。*

- 2 對可替換的橡膠軟墊

(一對橡膠軟墊已預先安裝於控制器)

- 重要產品資訊指南

2. 使用需求

- Android™ 12 或更新版本**
- 網際網路連線（供下載安裝應用程式）

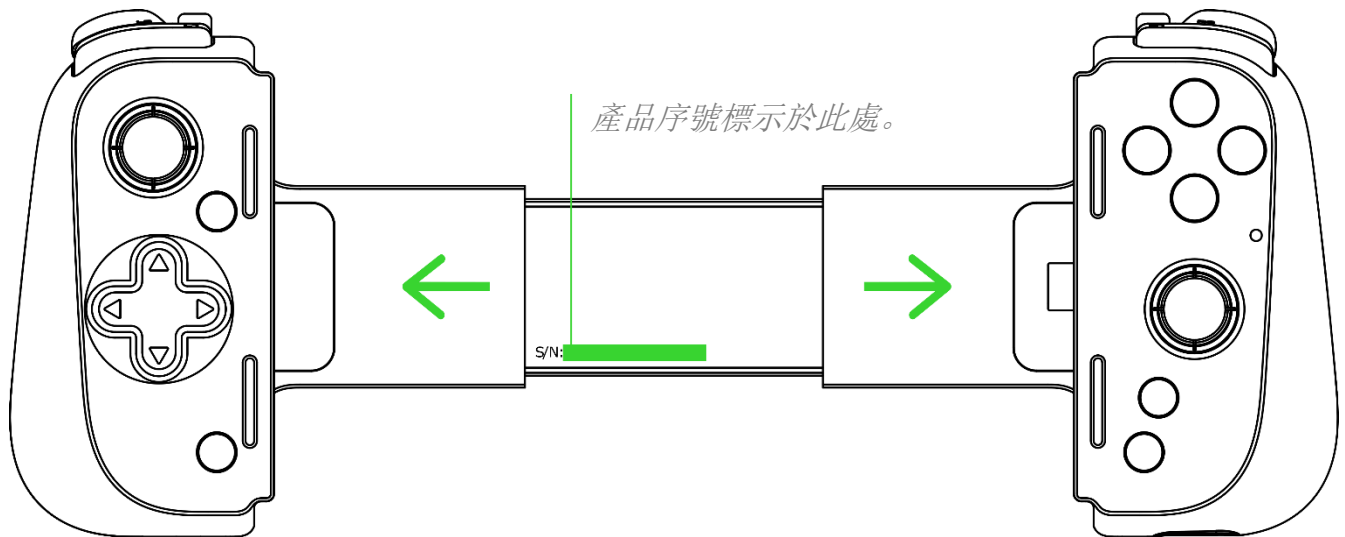
**相容 Razer Edge / Razer Edge 5G, Samsung Galaxy S21 系列 / S22 系列 / S23 系列 / Note 8 / Note 9 / Note 10 / Note 10+ / Note 20 系列, 以及 Google Pixel 3 / 4 / 5 / 6 / 7。

3. 註冊即可享有保固



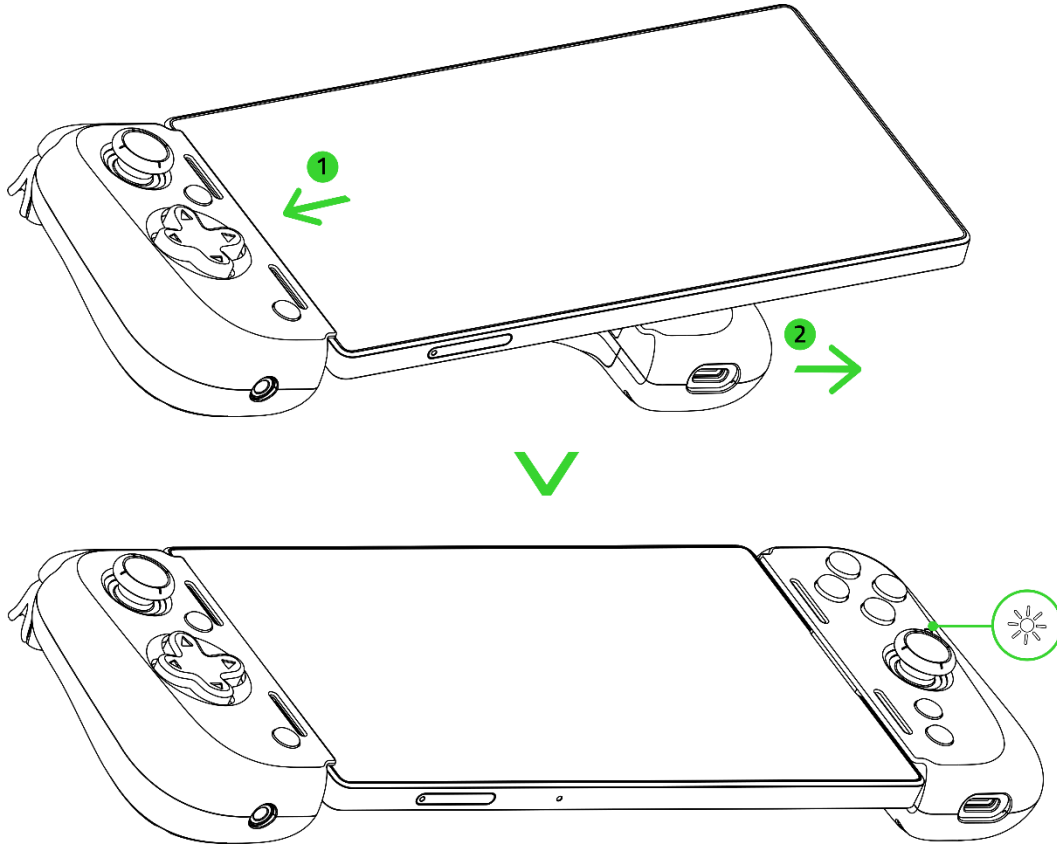
註冊產品以獲得獨家優惠

razerid.razer.com/warranty



4. 開始使用

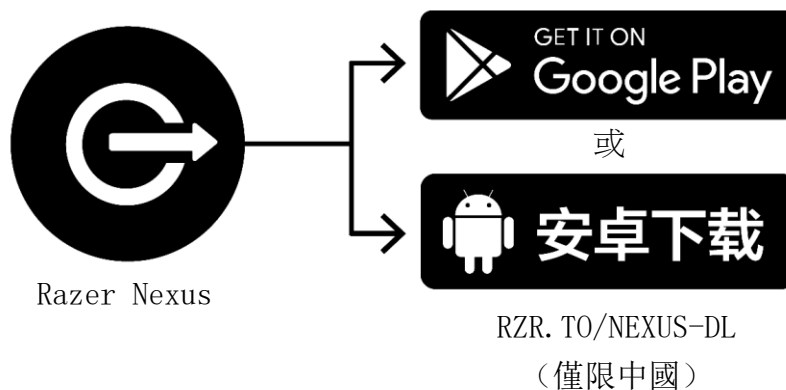
設定



i 最大支援尺寸：11.5 公釐（厚度，包含相機）x 170 公釐（長度）

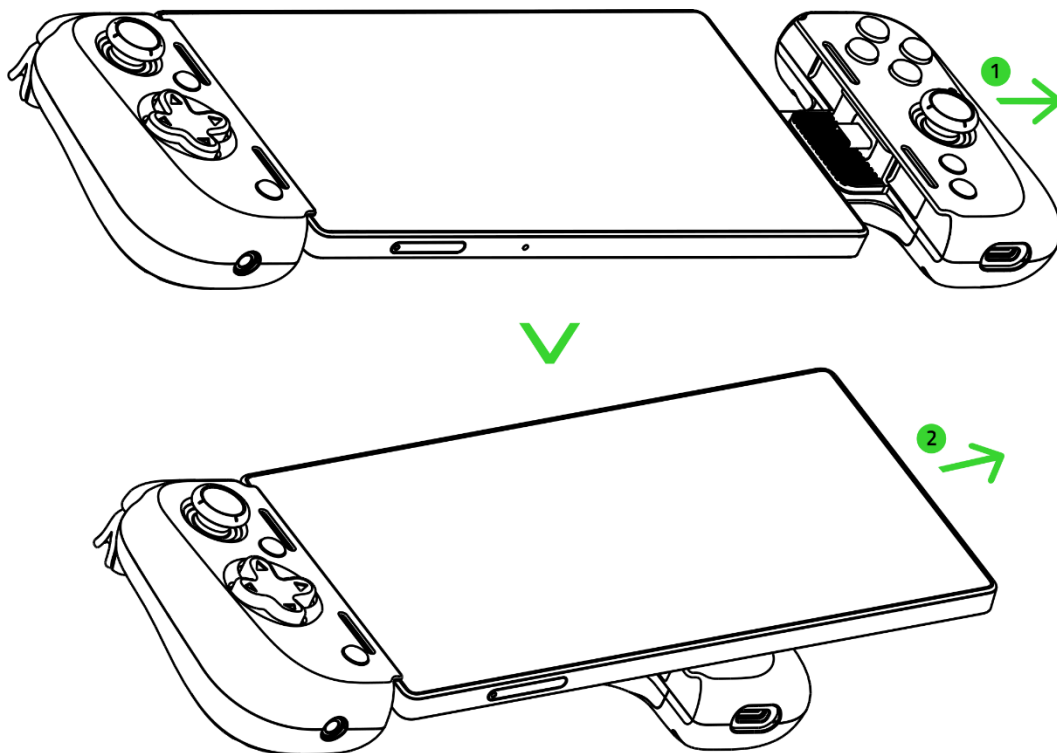
安裝 RAZER NEXUS 應用程式

隨時隨地運用豐富功能，包括啟動相容遊戲、重新配置控制器按鈕、啟用或停用觸覺反饋、擷取螢幕截圖、記錄和分享遊戲畫面等。

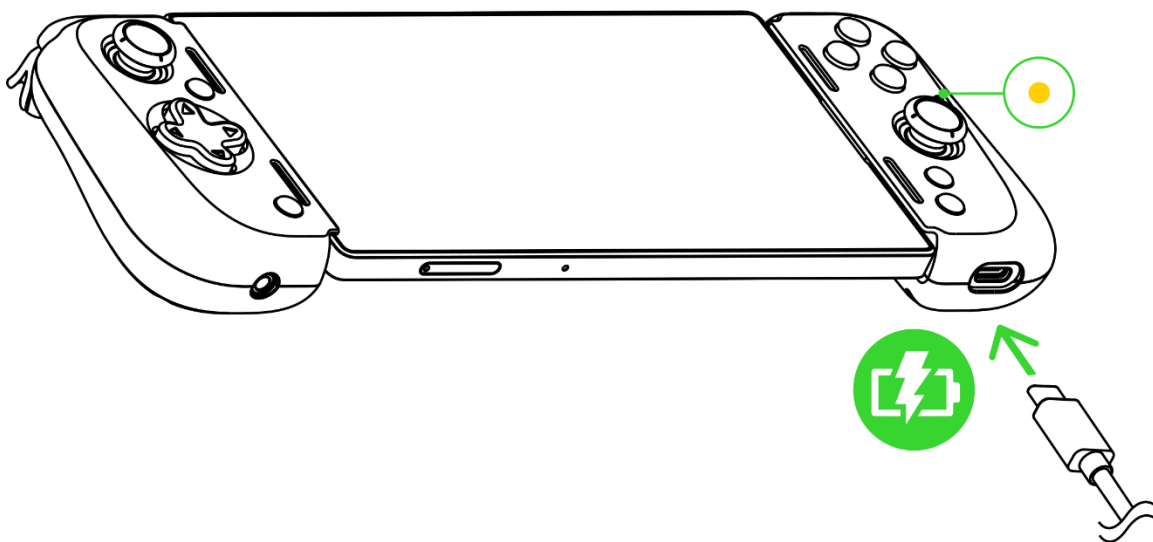


5. 使用控制器

取下手機

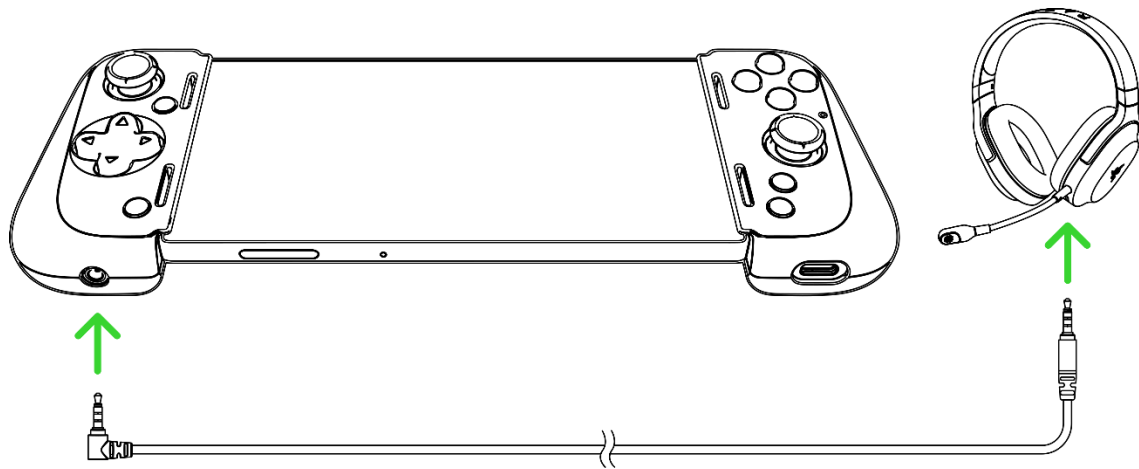


邊充邊用



i 不支援 USB Type C 音訊和其他配件。為了避免在使用過電充電功能時電壓下降，請使用 1 公尺的額定 3A 充電線。

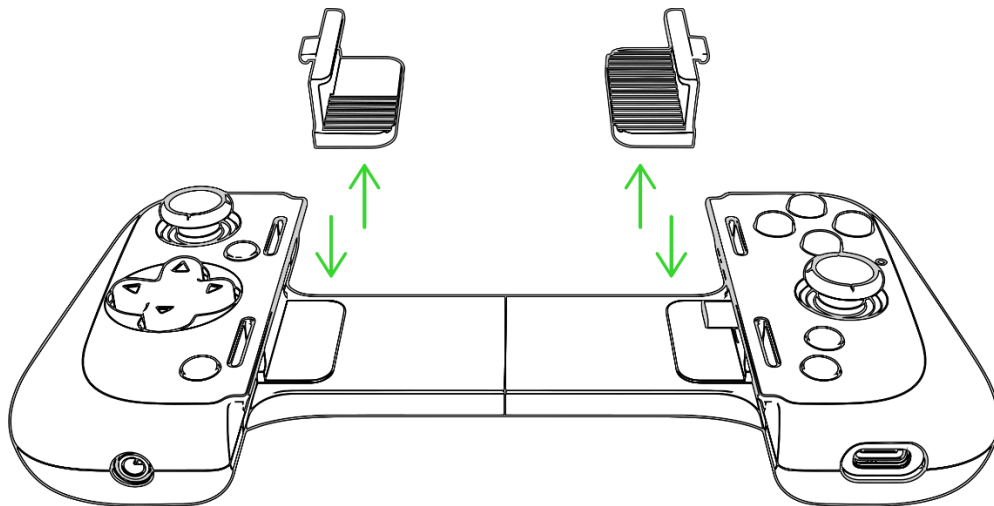
直通音訊



i Razer 耳麥另售。

更換橡膠軟墊

可將預先安裝的橡膠軟墊與包裝中隨附的另一組軟墊互相替換，以確保手機能牢牢固定在控制器內。



6. 安全與保養

安全準則

為盡可能確保使用 Razer Kishi V2 Pro for Android 時的安全，使用者應遵守以下注意事項：

若在正確操作裝置方面遭遇問題，且疑難排解並無幫助，請務必拔下裝置（若適用）並撥打 Razer 熱線與我們連絡，或是前往 support.razer.com 尋求支援。

請勿自行拆解裝置，也請勿嘗試在電流負載異常狀態下操作裝置；如果這樣做，將導致保固失效。

請使裝置遠離液體或任何潮濕環境。僅在理想溫度範圍（0° C (32° F) 至 40° C (104° F)）內操作此裝置。如果溫度超出此範圍，請取下此裝置，讓溫度回復至理想範圍。

保養和使用

Razer Kishi V2 Pro for Android 只要一點簡單的保養步驟，即可維持在最佳使用狀態。建議你每個月都使用軟布或是棉花棒清潔裝置，避免髒汙堆積。

7. 法律條文

版權與智慧財產權資訊

© 2024 Razer Inc. 版權所有，保留所有權利。Razer、“For Gamers. By Gamers.”、“Razer Chroma”標誌、Razer 三頭蛇標誌為 Razer Inc. 及 / 或其附屬公司的商標或註冊商標，已在美國或其他國家註冊。所有其他名稱、品牌及標誌，則分屬各自所有者控有的財產。其他所有商標與商號，則為各自所有者之財產，此外，其他在此提及的公司或產品名稱，均屬各別公司之商標。

Android, Google, Google Logo, Google Play, and the Google Play logo are registered trademarks of Google LLC.

Razer Inc (「Razer」) 可能擁有本總指南中相關產品的版權、商標、商業機密、專利、專利申請或其他智慧財產權 (已註冊或未註冊)。本總指南並未授予您該等版權、商標、專利或其他智慧財產權的授權。Razer Kishi V2 Pro for Android (「產品」) 可能與包裝或其他地方顯示的圖片不同。若出現此類差異或錯誤，Razer 對此概不負責。本文所含資訊若有變更，恕不另行通知。

有限產品保固

若欲瞭解有限產品保固之最新及目前條款，請造訪 razer.com/warranty

責任限制

在任何情況下，如因分發、銷售、轉銷售、使用或無法使用任何「產品」而導致利潤損失、資訊或資料損失、特殊、意外、間接、懲戒性或必然性或意外損壞，Razer 皆不負賠償責任。Razer 的賠償金額應不超過本「產品」之零售購買價。

採購成本

為免疑義，在任何情況下，Razer 均不對任何採購成本負責，除非已被告知發生此類損失的可能性。不論任何情況，Razer 對採購成本的責任均不超出「產品」實際零售購買價格。

一般情況

本文條款之約束及解釋皆以「產品」購買地國家/地區之管轄法律為準。若此處所述之任何條款無效或無法強制執行，則此類條款 (在其無效或無法強制執行之範圍內) 不得影響其餘條款或使其餘條款失效。Razer 保留隨時修改任何條款的權利，恕不另行通知。