



ANDROID 专用 RAZER KISHI V2 PRO
雷蛇骑仕 V2 专业版

高级用户指南

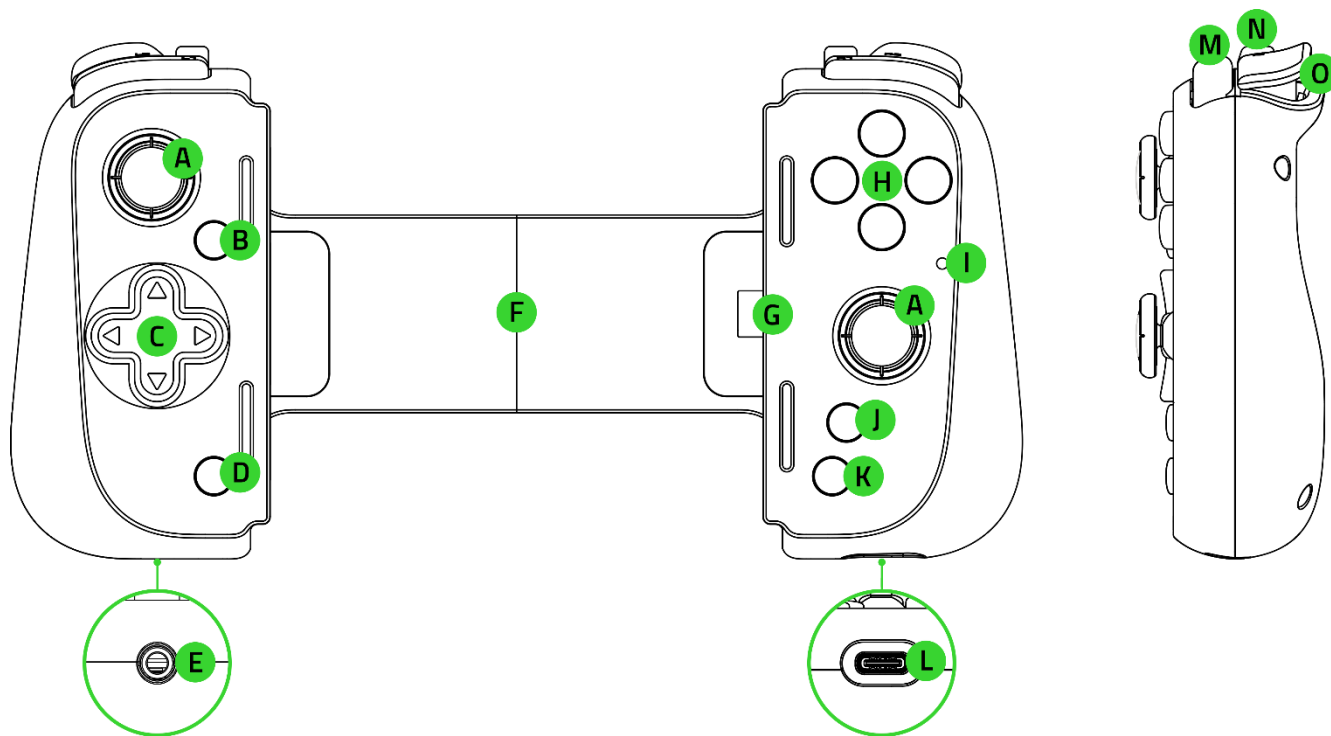
颠覆你对手机游戏的一切认知。**Razer Kishi V2 Pro 雷蛇骑仕 V2 专业版** 是一款通用手机游戏手柄，让你通过智能手机即可享受游戏主机级的游戏体验。用手机畅玩最热门的 AAA 级游戏，享受毫不逊色于用游戏主机的游戏体验。

目录

1. 内含物品	3
2. 要求	4
3. 简要介绍	4
4. 入门指南	5
5. 使用手柄	6
6. 安全与维护	8
7. 法律声明	9

1. 内含物品

- Android 专用 Razer Kishi V2 Pro 雷蛇骑仕 V2 专业版



- A. 可点击式模拟拇指控制杆 (L3/R3)
- B. 选项键
- C. 方向键
- D. 共享键
- E. 3.5 毫米音频 + 麦克风端口
- F. 伸缩桥
- G. USB Type C 接头
- H. 正面按键
- I. 状态指示灯
- J. Razer Nexus 键
- K. 菜单键
- L. USB Type C 端口*
- M. 肩键 (L1/R1)
- N. 多功能键 (M1/M2)
- O. 扳机键 (L2/R2)

* 仅支持直通充电。不支持 USB Type C 音频和其他配件。

- 2 对可互换的橡胶垫
(手柄预装了一对橡胶垫)
- 重要产品信息指南

2. 要求

- Android™ 12 或更高版本**
- 互联网连接，用于应用程序安装

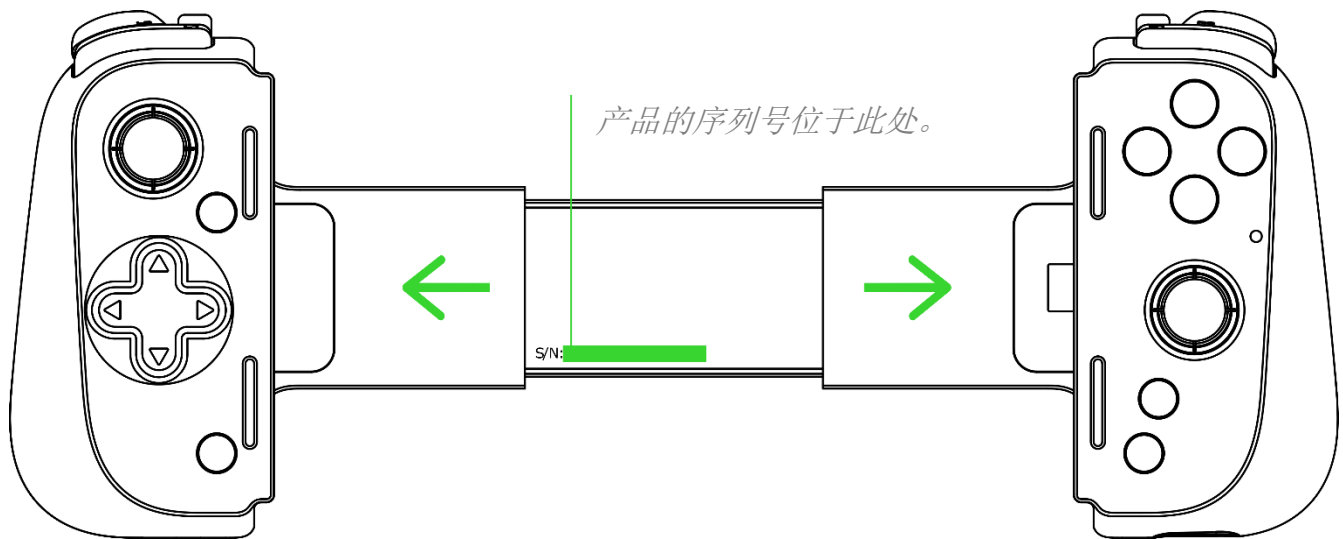
**与以下设备兼容：Razer Edge / Razer Edge 5G, Samsung Galaxy S21 系列 / S22 系列 / S23 系列 / Note 8 / Note 9 / Note 10 / Note 10+ / Note 20 系列，以及 Google Pixel 3 / 4 / 5 / 6 / 7。

3. 简要介绍



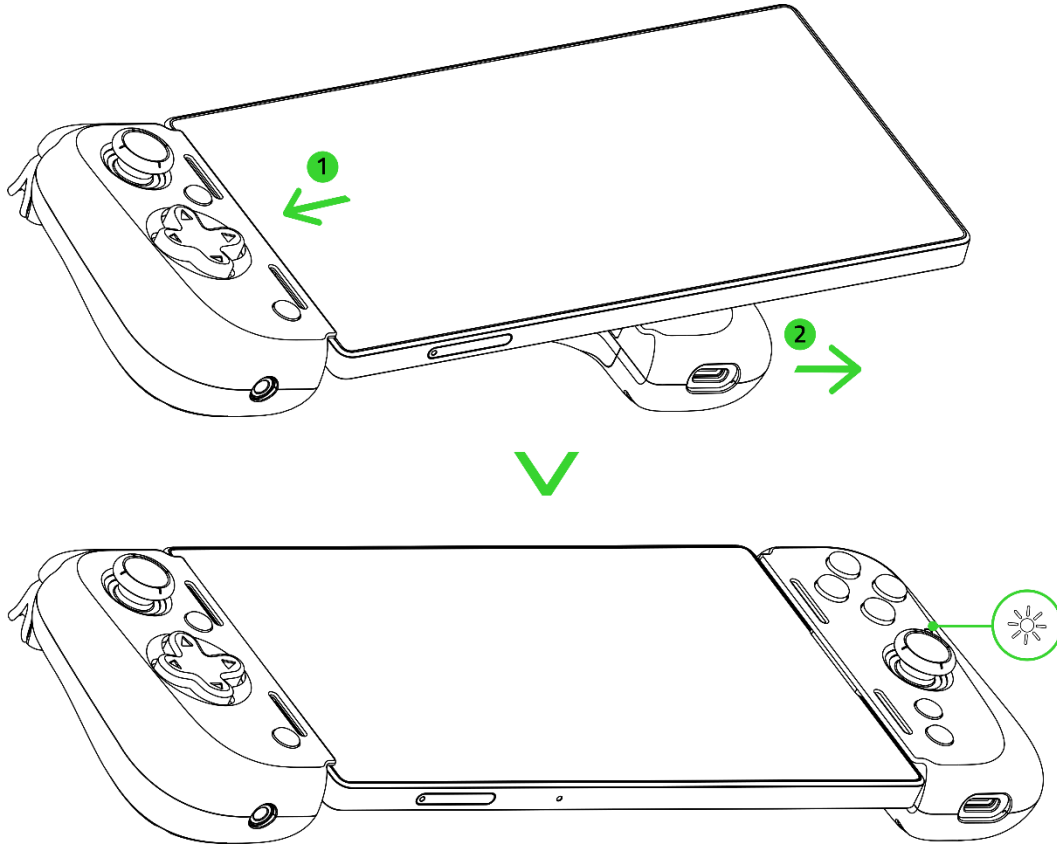
注册你的产品并获得专享福利

razerid.razer.com/cn-zh/warranty



4. 入门指南

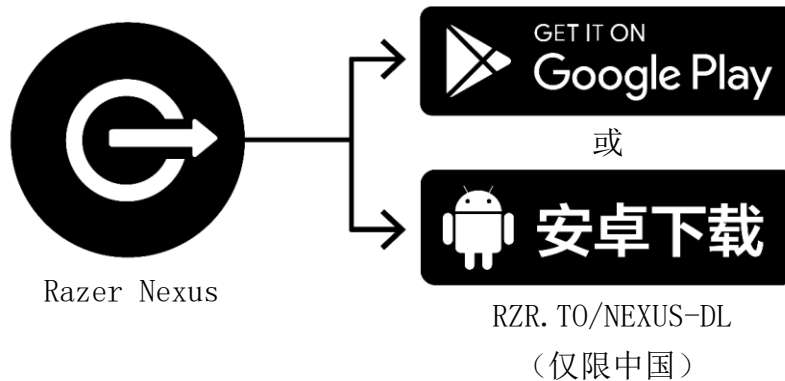
设置



i 支持的最大尺寸：11.5 毫米（厚度，包括摄像头）x 170 毫米（长度）

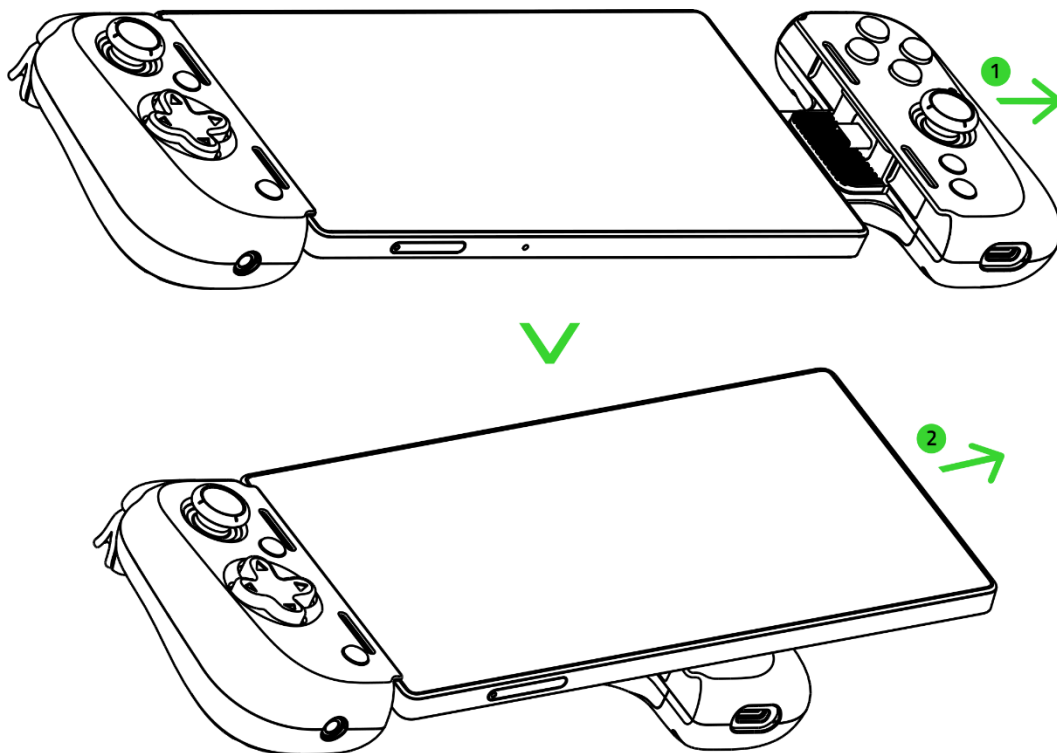
安装 RAZER NEXUS 应用程序

随时随地启动兼容的游戏、重新映射手柄按键、启用或禁用触觉反馈、进行截屏、录制和分享你畅玩游戏的精彩时刻等等。

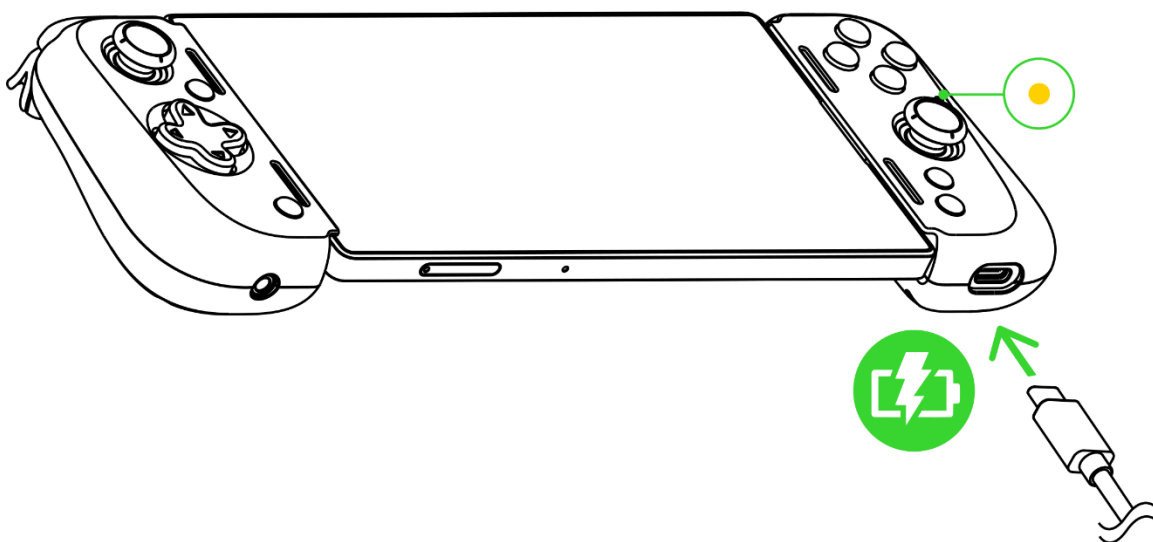


5. 使用手柄

取下手机

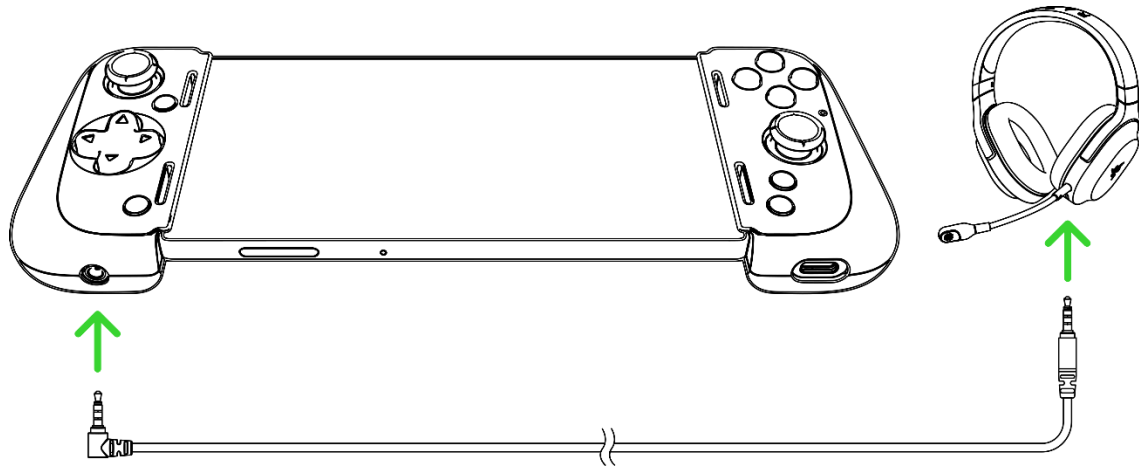


边充边用



i 不支持 USB Type C 音频和其他配件。要减少使用直通充电功能时出现电压下降的情况，请使用额定电流为 3A 的 1 米长充电线。

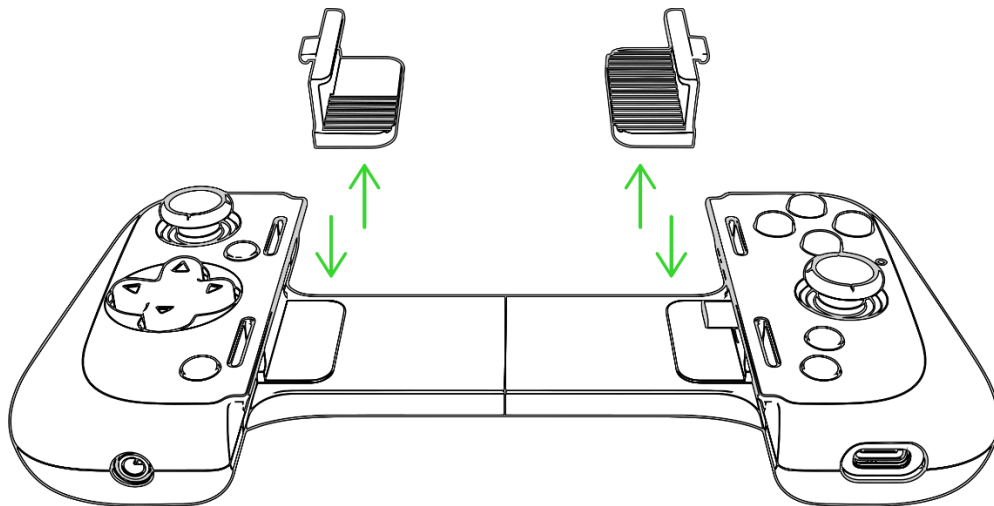
音频直通



i Razer 雷蛇耳麦单独出售。

更换橡胶垫

根据需要选择预装的橡胶垫或换用包装中提供的另一对橡胶垫，确保手机与手柄紧密贴合。



6. 安全与维护

安全指南

为了在使用 Android 专用 Razer Kishi V2 Pro 雷蛇骑仕 V2 专业版 时确保安全，我们建议你遵循以下指引：

如果你发现设备运行异常，并且无法排除故障，请拔出设备（如果可以）并拨打 Razer 雷蛇服务热线或访问 support.razer.com/cn 以获取技术支持。

请勿拆解设备，也不要再在电流负载异常的情况下使用设备。这样做会导致质保失效。

让设备远离液体和潮湿环境。请仅在 0° C (32° F) 至 40° C (104° F) 的环境下使用设备。如果温度超出这一范围，请取下设备，以便使温度稳定至更佳水平。

维护和使用

Android 专用 Razer Kishi V2 Pro 雷蛇骑仕 V2 专业版 只需很少的维护，就能保持良好性能。我们建议你每月定期用软布或棉签清洁设备，以防止污垢积聚。

7. 法律声明

版权和知识产权信息

© 2024 Razer Inc. 保留所有权利。Razer、雷蛇、“For Gamers. By Gamers.”、“Powered by Razer Chroma” 徽标、Razer 徽标、和三头蛇徽标是 Razer Inc. 及其附属公司在美国或其他国家/地区的商标或注册商标。其他所有商标都是其各自所有者的财产。所有其他商标和商品名称均为其各自所有者的财产，本文中提及的其他公司名称和产品名称可能是其各自公司的商标。实际产品可能与图片所示有所不同。

Android, Google, Google Logo, Google Play, and the Google Play logo are registered trademarks of Google LLC.

Razer Inc.（简称“Razer”）可能拥有与本高级用户指南的产品有关的版权、商标、商业秘密、专利、专利申请或其他知识产权（包括注册的和未注册的）。本高级用户指南并未向您授予此类版权、商标、专利或其他知识产权的许可权。Android 专用 Razer Kishi V2 Pro 雷蛇骑仕 V2 专业版（下称“产品”）可能与包装或其他地方上的图片不同，请以实物为准。

Razer 对这种差异或可能出现的错误概不负责。本高级用户指南所含信息如有更改，恕不另行通知。

有限产品质保

欲知有限产品质保最新和当前条款，请访问：cn.razer.com/warranty。

责任限制

由于分销、销售、转销、使用或无法使用该产品而造成的任何盈利损失、信息或数据丢失、特殊、意外、间接、惩罚性、因果性或附带损坏，Razer 均不负责。在任何情况下，Razer 所承担的责任都不超过购买产品的零售价格。

一般条款

这些条款应受产品购买国家/地区的法律管辖并将按该国家/地区的法律解释。如果本高级用户指南中任何条款无效或不可执行，则此类条款（无效条款或不可执行条款）应被指定为无效力或被视为剩余条款的无效条款而被排除。Razer 保留随时修订任何条款的权利，恕不另行通知。