



RAZER KISHI V2 PRO FOR ANDROID

ОСНОВНОЕ РУКОВОДСТВО

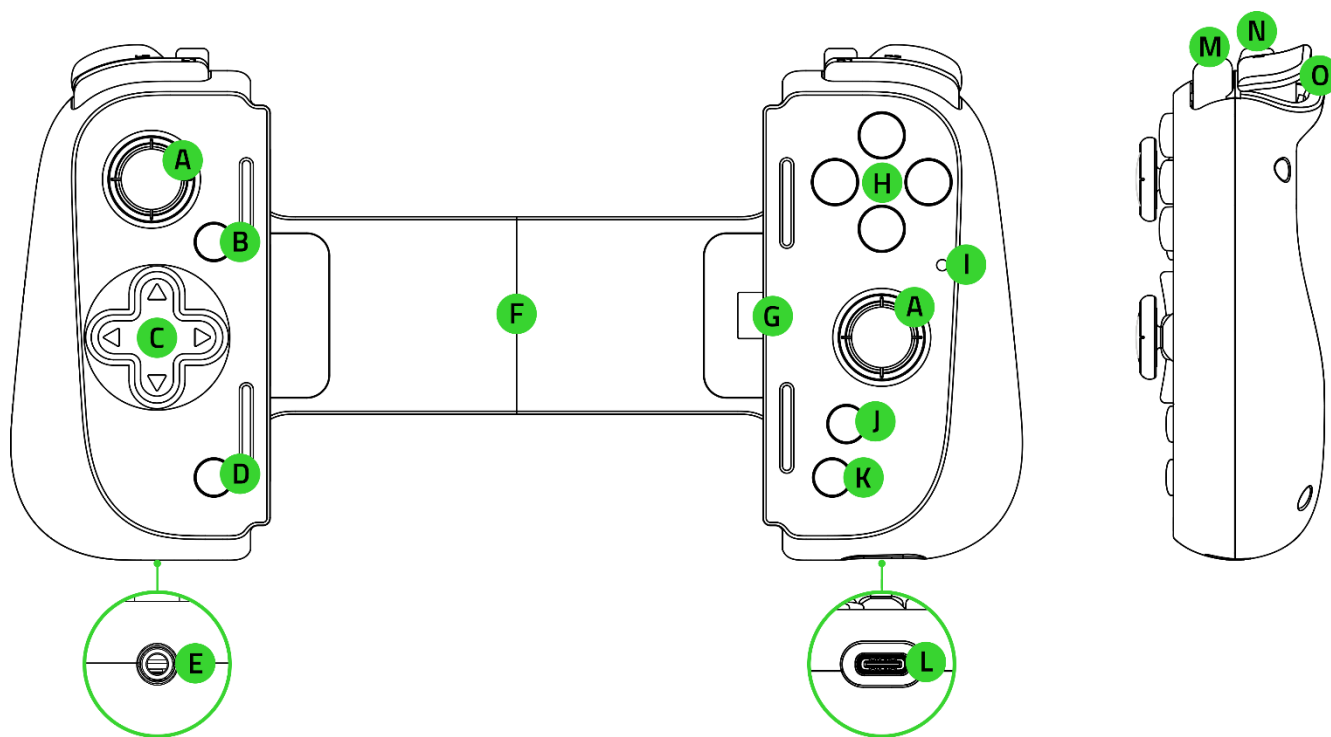
Переосмыслите все, что вы знали о мобильной игре. **Razer Kishi V2 Pro** — это универсальный мобильный геймпад, который позволяет играть на смартфоне как на приставке. Играйте в самые кассовые AAA-игры на своем мобильном телефоне с тем же удобством, что и на игровой консоли — без всяких компромиссов.

СОДЕРЖАНИЕ

1. СОДЕРЖИМОЕ КОМПЛЕКТА	3
2. ЧТО НЕОБХОДИМО	4
3. ПОРА ПОЗАБОТИТЬСЯ О ГАРАНТИИ	4
4. НАЧАЛО РАБОТЫ	5
5. ИСПОЛЬЗОВАНИЕ ГЕЙМПАДА	6
6. БЕЗОПАСНОСТЬ И ТЕХНИЧЕСКОЕ ОБСЛУЖИВАНИЕ.....	8
7. ЮРИДИЧЕСКАЯ ИНФОРМАЦИЯ	9

1. СОДЕРЖИМОЕ КОМПЛЕКТА

- Razer Kishi V2 Pro for Android



A. Нажимаемые аналоговые стики под большие пальцы (L3/R3)

B. Кнопка «Параметры»

C. Крестовина

D. Кнопка «Поделиться»

E. Комбинированный разъем 3,5 мм (аудиовыход + микрофон)

F. Раздвигаемая переключатель

G. Разъем USB Type C

H. Кнопки действий

I. Индикатор состояния

J. Кнопка Razer Nexus

K. Кнопка «Меню»

L. Порт USB Type C*

M. Бамперы (L1/R1)

N. Многофункциональные кнопки (M1/M2)

O. Триггеры (L2/R2)

**Поддерживает только сквозную зарядку. Аудио- и другие аксессуары с интерфейсом USB Type C не поддерживаются.*

- 2 пары сменных резиновых накладок

(одна пара резиновых накладок предварительно установлена на геймпад)

- Важная информация о продукте

2. ЧТО НЕОБХОДИМО

- Android™ 12 или выше**
- Подключение к Интернету для установки приложения

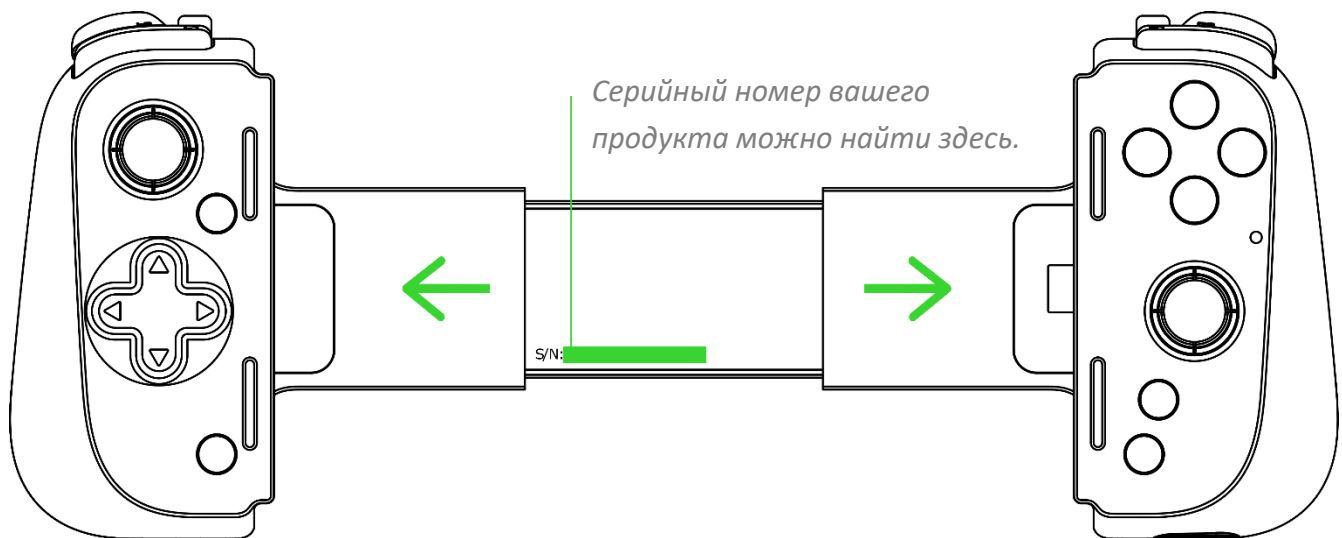
**Совместим с Razer Edge / Razer Edge 5G, Samsung Galaxy серией S21 / S22 / S23 / Note 8 / Note 9 / Note 10 / Note 10+ / Note 20 и Google Pixel 3 / 4 / 5 / 6 / 7.

3. ПОРА ПОЗАБОТИТЬСЯ О ГАРАНТИИ



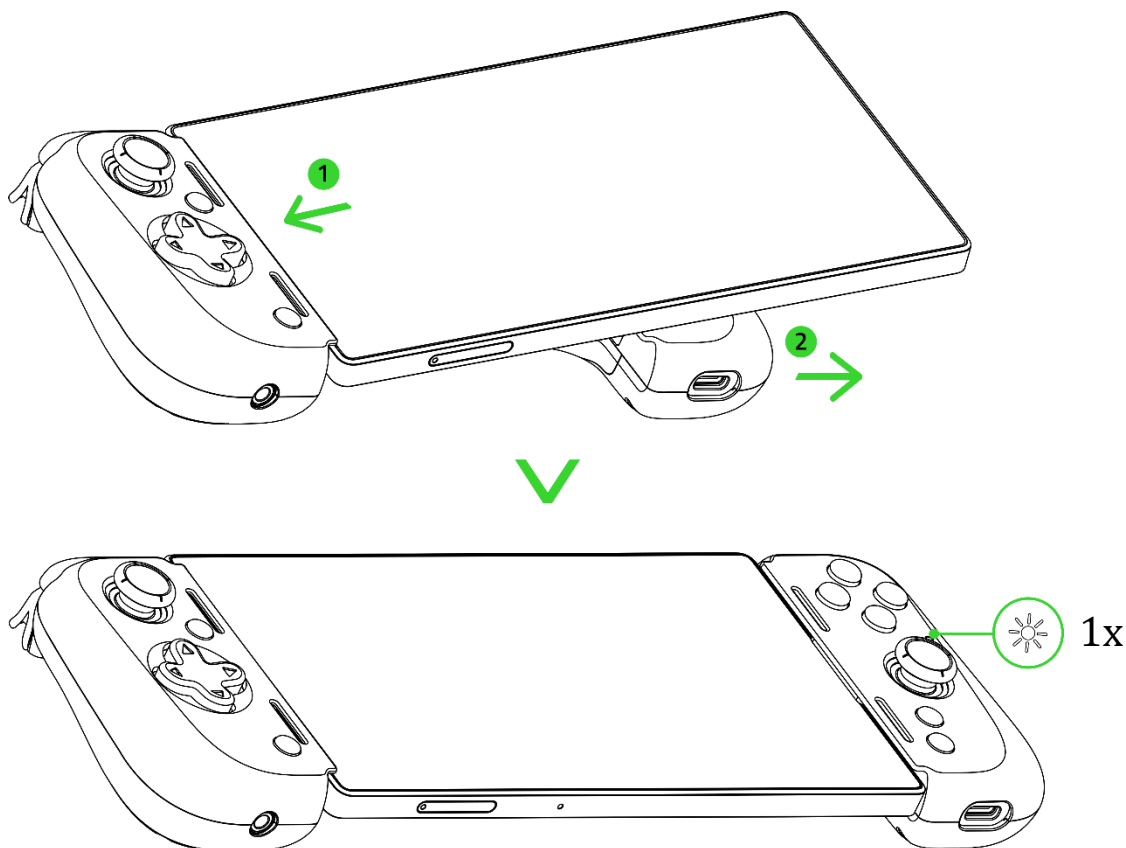
Зарегистрируйте свой продукт и получите эксклюзивные преимущества

razerid.razer.com/warranty



4. НАЧАЛО РАБОТЫ

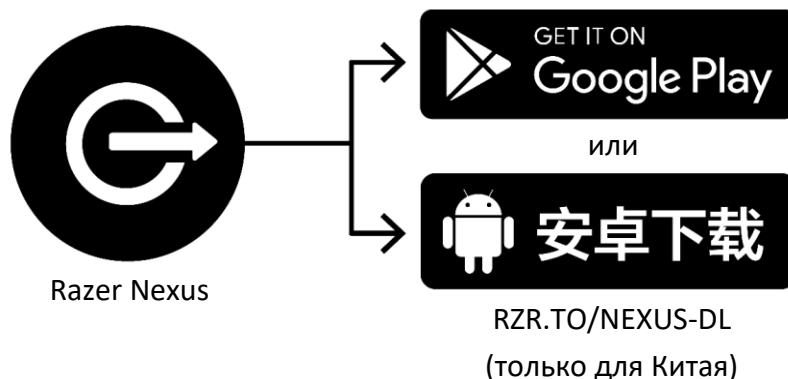
ПОДГОТОВКА К ИСПОЛЬЗОВАНИЮ



i Максимальные поддерживаемые размеры: 11,5 мм (толщина вместе с камерой) x 170 мм (длина)

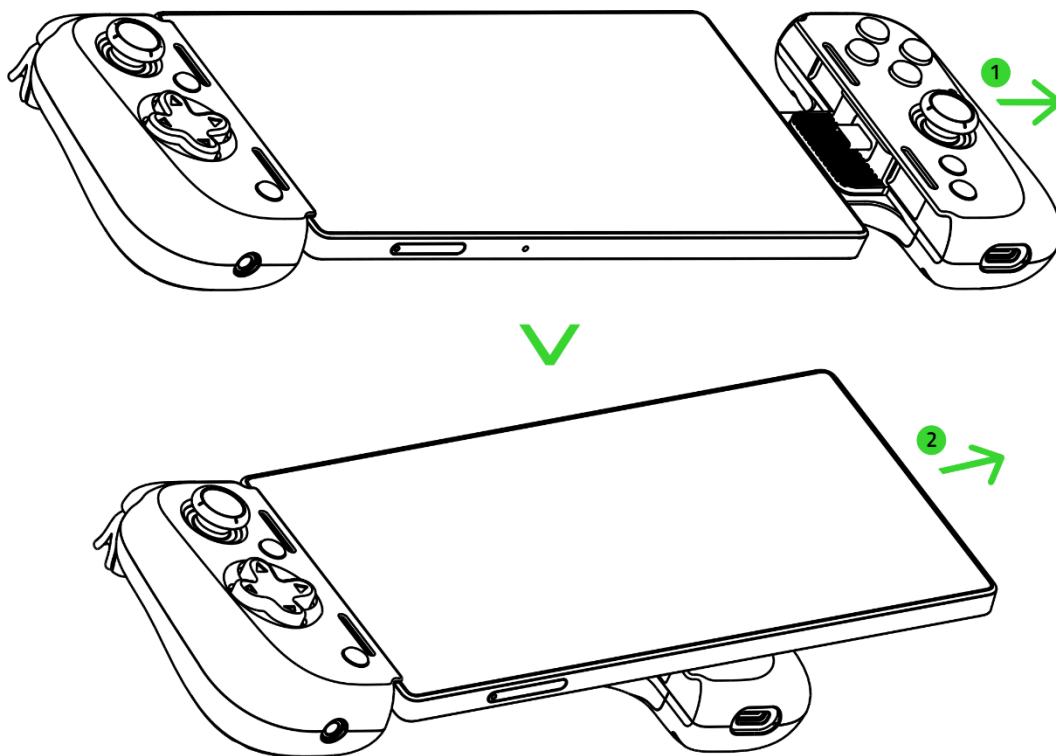
УСТАНОВКА ПРИЛОЖЕНИЯ RAZER NEXUS

С помощью этого приложения вы сможете запускать совместимые игры, переназначать функции кнопок на геймпаде, включать и выключать тактильную обратную связь, делать снимки экрана, записывать процесс игры, делиться своими записями и выполнять многие другие действия — в любом месте и в любое время.

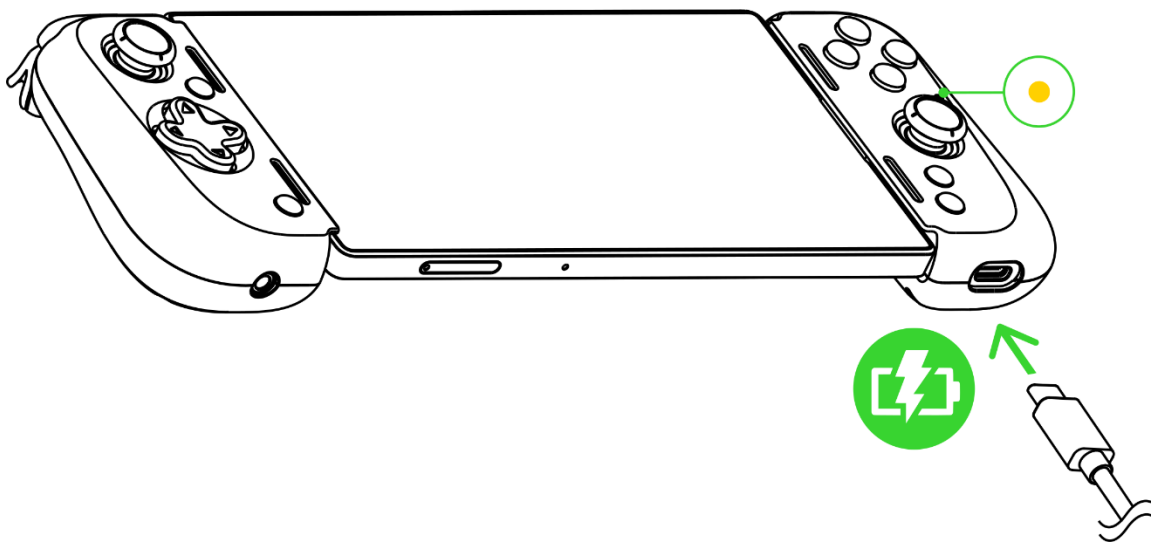


5. ИСПОЛЬЗОВАНИЕ ГЕЙМПАДА

ОТСОЕДИНЕНИЕ ТЕЛЕФОНА

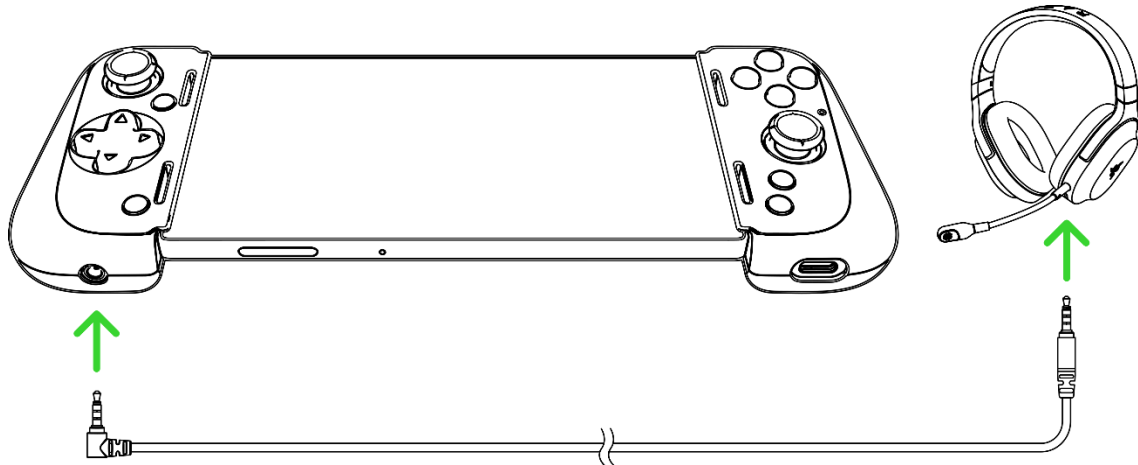


СКВОЗНАЯ ЗАРЯДКА



i Аудио- и другие аксессуары с интерфейсом USB Type C не поддерживаются. Чтобы снизить падение напряжения при использовании функции сквозной зарядки, используйте кабель для зарядки длиной 1 м с допустимой токовой нагрузкой 3 А.

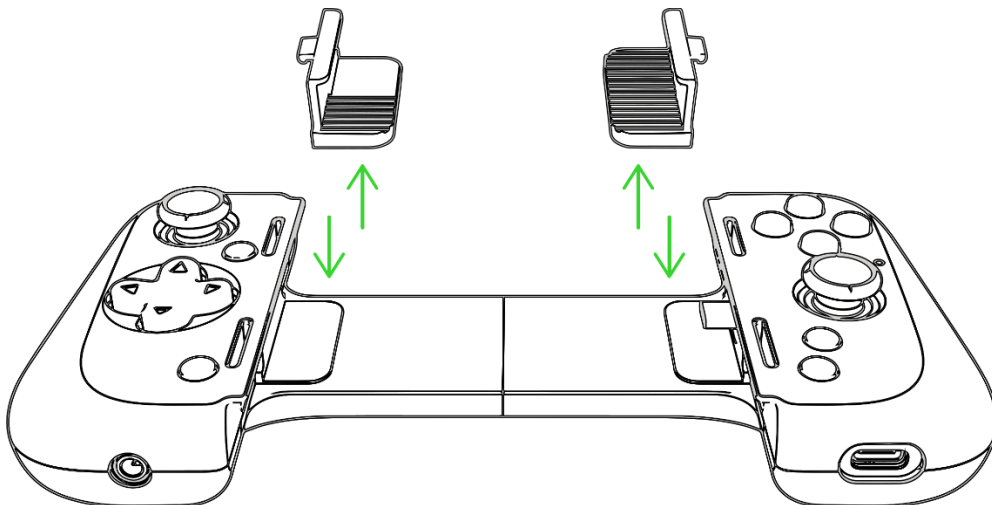
СКВОЗНОЙ АУДИОСИГНАЛ



i Гарнитура Razer продается отдельно.

ЗАМЕНА РЕЗИНОВЫХ НАКЛАДОК

Вы можете заменить предварительно установленные резиновые наклейки на дополнительные наклейки, входящие в комплект, чтобы надежно закрепить телефон на геймпаде.



6. БЕЗОПАСНОСТЬ И ТЕХНИЧЕСКОЕ ОБСЛУЖИВАНИЕ

ПРАВИЛА ТЕХНИКИ БЕЗОПАСНОСТИ

Для обеспечения максимальной безопасности при использовании Razer Kishi V2 Pro for Android рекомендуется следовать приведенным ниже правилам.

Если при работе с устройством возникли неполадки, которые не удалось устранить с помощью рекомендуемых действий, обязательно отключите устройство (если это применимо) и позвоните по горячей линии Razer или посетите веб-сайт support.razer.com для получения технической поддержки.

Не разбирайте устройство и не используйте его при нестандартной токовой нагрузке. Это приведет к прекращению действия гарантии.

Держите устройство вдали от жидкости, сырости или мест с повышенной влажностью. Пользуйтесь устройством только в разрешенном диапазоне температур: от 0°C до 40°C. Если температура выйдет за пределы этого диапазона, отсоедините устройство и дождитесь, когда температура установится на допустимом уровне.

ОБСЛУЖИВАНИЕ И ИСПОЛЬЗОВАНИЕ

Для поддержания Razer Kishi V2 Pro for Android в рабочем состоянии требуется минимальное техническое обслуживание. Во избежание загрязнения устройства рекомендуется раз в месяц очищать его мягкой тканью или ватной палочкой.

7. ЮРИДИЧЕСКАЯ ИНФОРМАЦИЯ

АВТОРСКИЕ ПРАВА И ИНФОРМАЦИЯ ОБ ИНТЕЛЛЕКТУАЛЬНОЙ СОБСТВЕННОСТИ

© Razer Inc. 2024 г. Все права защищены. Razer, девиз «For Gamers. By Gamers», «Razer Chroma», логотип с изображением трехголовой змеи и логотип Razer являются товарными знаками или зарегистрированными товарными знаками корпорации Razer Inc. или ее дочерних компаний в США и других странах. Все остальные товарные знаки принадлежат соответствующим владельцам.

Android, Google, Google Logo, Google Play, and the Google Play logo are registered trademarks of Google LLC.

Компания Razer Inc. (“Razer”) может иметь авторские права, товарные знаки, секреты производства, патенты, заявки на патенты или иные имущественные права интеллектуального характера (зарегистрированные или незарегистрированные) в отношении описываемой продукции в этом руководстве. Данное основное руководство не представляет собой лицензию на любые из указанных авторских прав, товарные знаки, патенты или другие права интеллектуальной собственности. Продукт Razer Kishi V2 Pro for Android («Продукт») может отличаться от его изображений на упаковке или в иных случаях. Компания Razer не несет ответственности за подобные отличия или за любые опечатки, которые могут встретиться. Вся содержащаяся в документе информация может быть изменена в любое время без предварительного уведомления.

ОГРАНИЧЕННАЯ ГАРАНТИЯ НА ПРОДУКТ

Самые новые действующие условия ограниченной гарантии на продукт приведены на сайте [razer.com/warranty](https://www.razer.com/warranty).

ОГРАНИЧЕНИЕ ОТВЕТСТВЕННОСТИ

Ни в каких случаях компания Razer не несет ответственности за упущенную выгоду, утраченную информацию или данные, а также за любой специальный, случайный, прямой или косвенный ущерб, нанесенный любым способом при распространении, продаже, перепродаже, использовании или невозможности использования Продукта. Ни при каких обстоятельствах компания Razer не несет ответственности за расходы, превышающие розничную стоимость Продукта.

ОБЩИЕ СВЕДЕНИЯ

Данные условия должны регулироваться и толковаться в соответствии с местным законодательством, действующим на территории, где был куплен Продукт. Если любое из этих

условий будет признано неверным или неосуществимым, это условие (в зависимости от того, насколько оно будет признано неверным или неосуществимым) будет считаться отдельным и не затрагивающим законную силу остальных условий. Компания Razer сохраняет за собой право внесения изменений в какое-либо условие в любое время без предварительного