



# RAZER KISHI V2 PRO FOR ANDROID

마스터 가이드

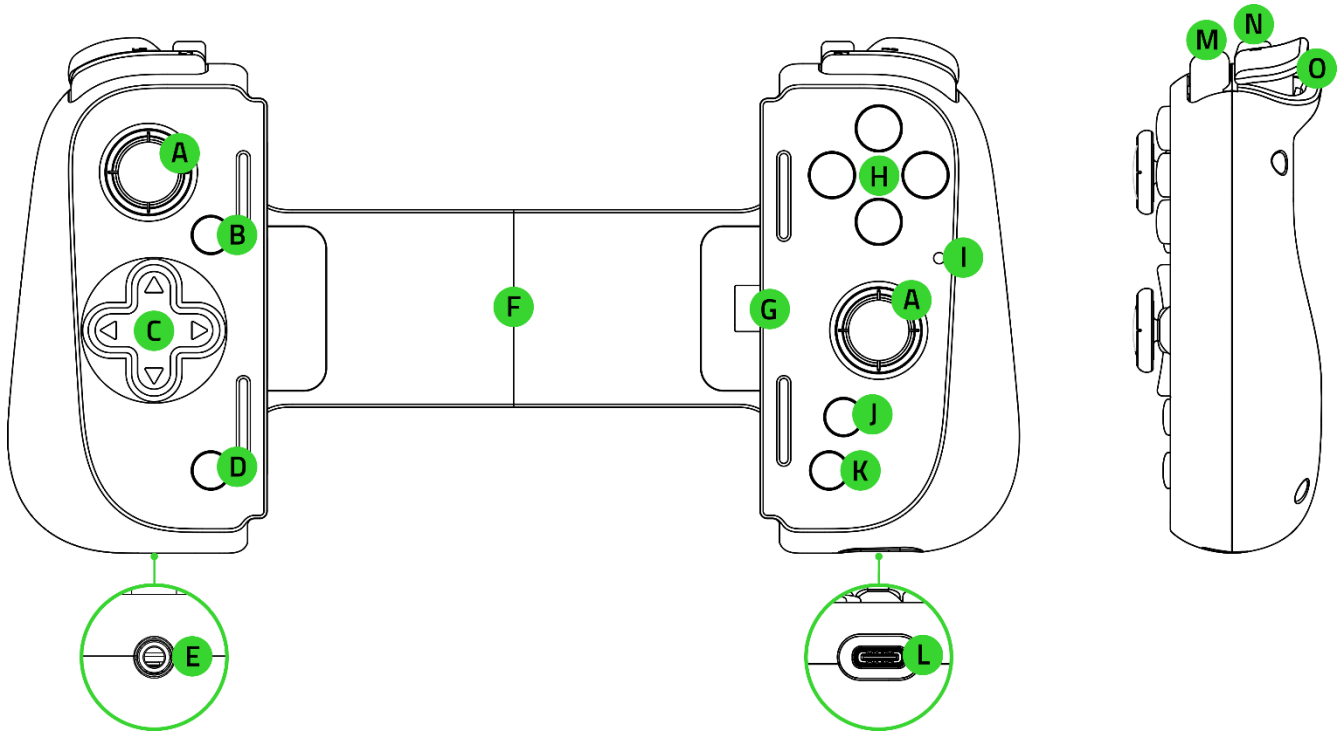
기존에 있던 모바일 게이밍에 대한 생각을 제고. **Razer Kishi V2 Pro** 는 유니버설 모바일 게이밍 컨트롤러로 스마트폰에서 콘솔 등급의 게임 플레이를 경험할 수 있습니다. 휴대폰에서도 성능 저하 없이 게임 콘솔에서처럼 최고의 AAA 게임을 플레이하세요.

# 목차

1. 구성품 .....	3
2. 필요 항목 .....	4
3. 보증 지원 .....	4
4. 시작하기 .....	5
5. 컨트롤러 사용 .....	6
6. 안전 및 유지관리.....	8
7. 법률 용어 .....	9

# 1. 구성품

- Razer Kishi V2 Pro for Android



- A. 클릭형 아날로그 썸스틱(L3/R3)
- B. 옵션 버튼
- C. D-패드
- D. 공유 버튼
- E. 3.5mm 오디오 + 마이크 포트
- F. 연장 가능 브리지
- G. USB Type C 커넥터
- H. 페이스 버튼
- I. 상태 표시등
- J. Razer Nexus 버튼
- K. 메뉴 버튼
- L. USB Type C 포트\*
- M. 범퍼(L1/R1)
- N. 다기능 버튼(M1/M2)
- O. 트리거(L2/R2)

*\*패스스루 충전만 지원합니다. USB Type C 오디오 및 기타 주변기기는 지원되지 않습니다.*

- 교체할 수 있는 고무 쿠션 2 쌍  
(고무 쿠션 한 쌍은 컨트롤러에 사전 설치)
- 중요 제품 정보 안내

---

## 2. 필요 항목

- Android™ 12 이상\*\*
- 앱 설치를 위한 인터넷 연결

\*\*Razer Edge / Razer Edge 5G, Samsung Galaxy S21 시리즈 / S22 시리즈 / S23 시리즈 / Note 8 / Note 9 / Note 10 / Note 10+ / Note 20 시리즈, 그리고 Google Pixel 3 / 4 / 5 / 6 / 7 포함됩니다.

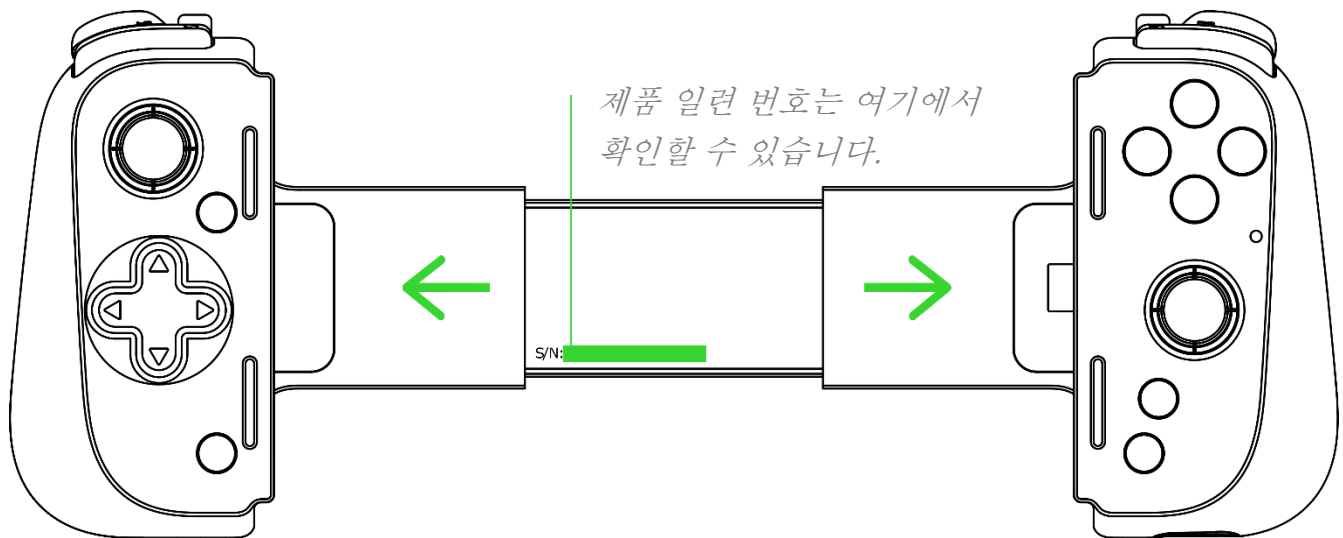
---

## 3. 보증 지원



제품을 등록하고 독점 혜택을 받으세요.

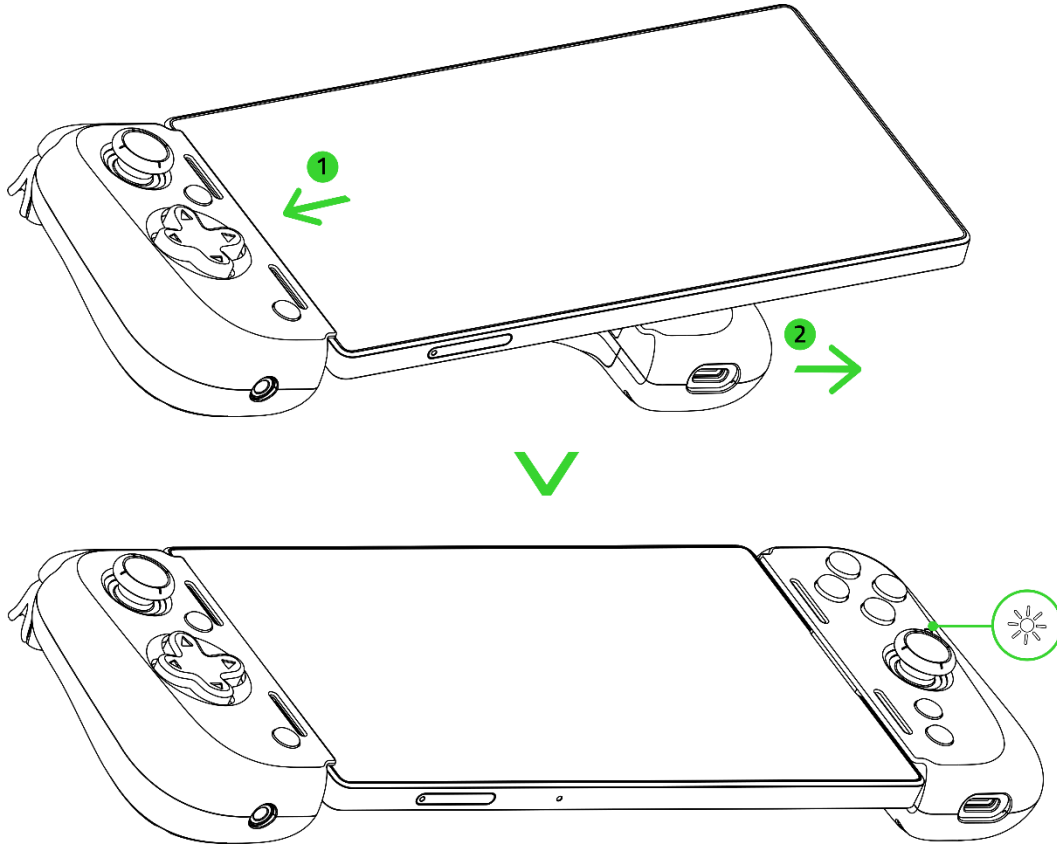
[razerid.razer.com/warranty](https://razerid.razer.com/warranty)



제품 일련 번호는 여기에서  
확인할 수 있습니다.

## 4. 시작하기

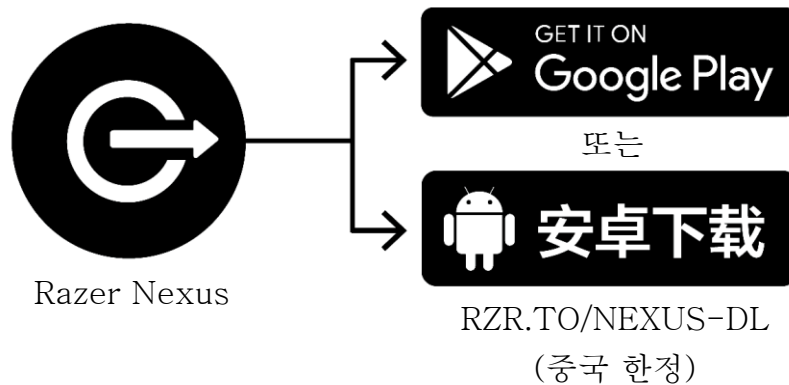
### 설치하기



**i** 최대 지원 치수: 11.5mm(두께, 카메라 포함) x 170mm(길이)

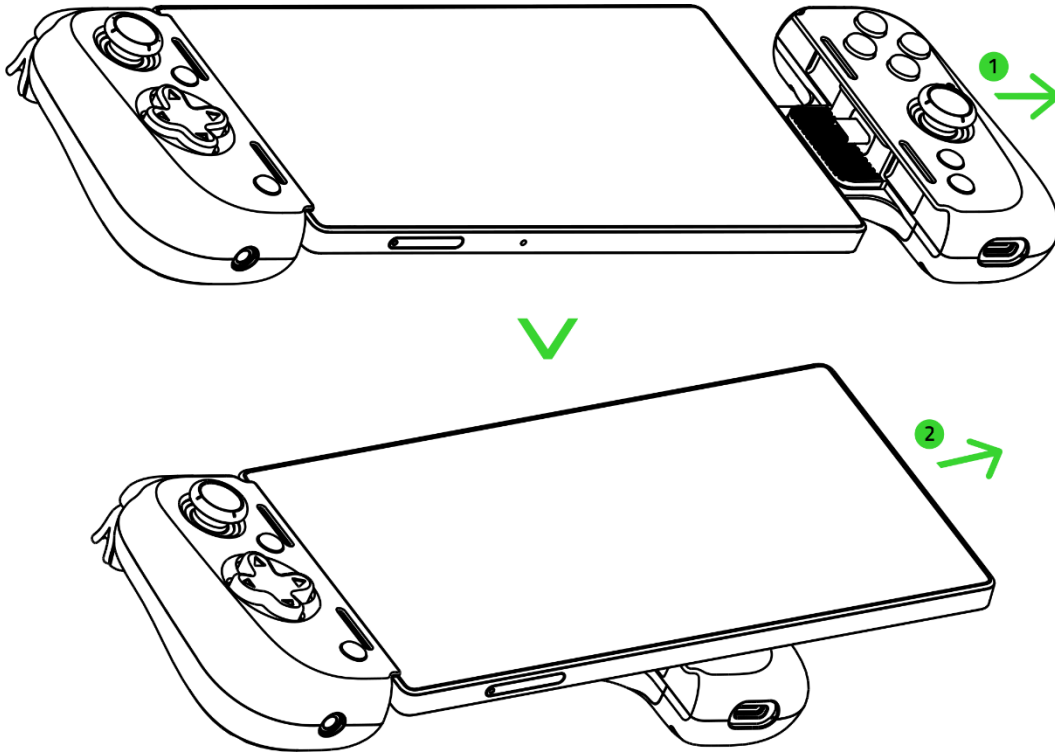
### RAZER NEXUS 앱 설치

언제 어디서나 호환 타이틀을 시작하고, 컨트롤러 버튼을 다시 매핑하고, 햅틱 피드백을 활성화 또는 비활성화하고, 스크린샷을 찍고, 플레이를 기록하고 공유할 수 있습니다.

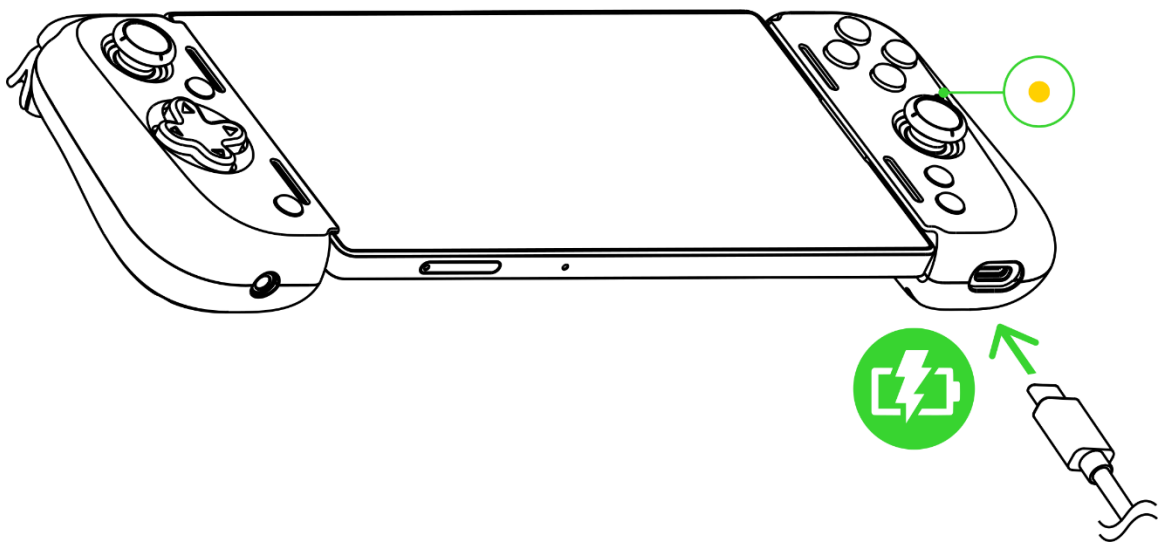


## 5. 컨트롤러 사용

### 휴대폰 분리

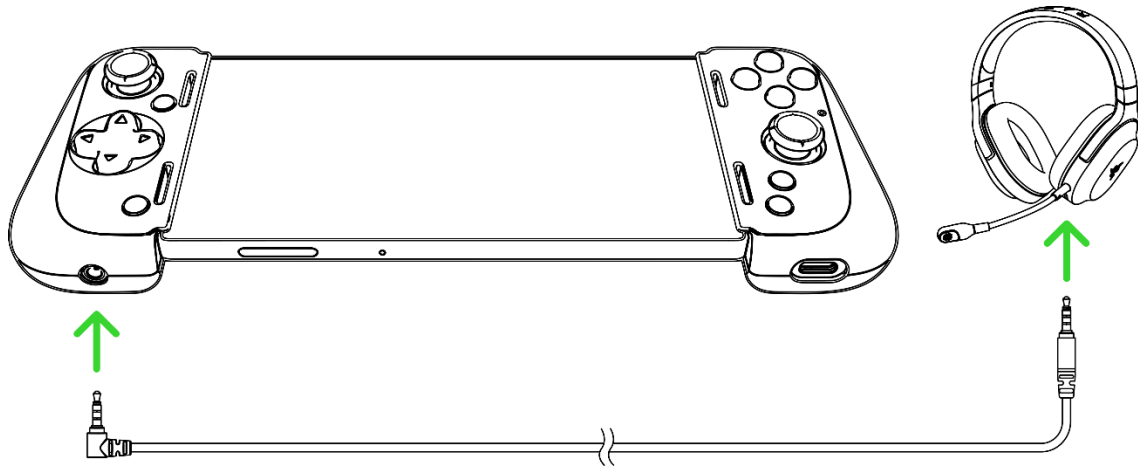


### 패스스루 충전



**i** USB Type C 오디오 및 기타 주변기기는 지원되지 않습니다. 패스스루 충전 기능 사용 시 전압 강하를 줄이려면 3A 정격의 1 미터 충전 케이블을 사용하세요.

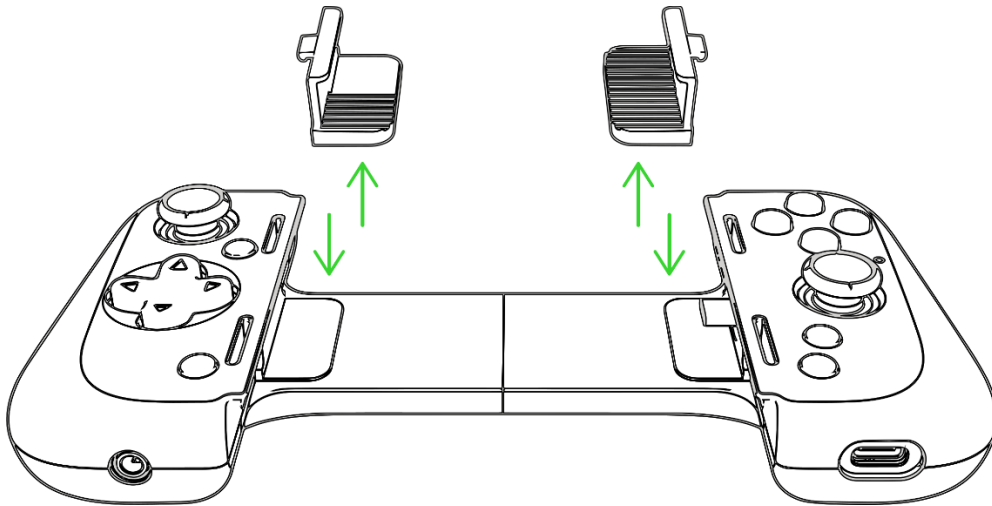
## 패스스루 오디오



**i** Razer 헤드셋은 별도 판매됩니다.

## 고무 쿠션 교체

휴대폰이 컨트롤러에 잘 맞도록 사전 설치된 고무 쿠션과 패키지에 들어 있는 추가 쿠션 간을 교체할 수 있습니다.



---

## 6. 안전 및 유지관리

### 안전 지침

Razer Kishi V2 Pro for Android 를 최대한 안전하게 사용하려면 다음 안내를 따르십시오.

장치 사용에 문제가 있거나 문제 진단으로 해결되지 않으면 장치를 분리한 후 (해당되는 경우) Razer 핫라인으로 연락하거나 [support.razer.com](https://support.razer.com) 을 방문하여 지원을 받으십시오.

기기를 분해하지 말고 비정상적인 전류가 흐르는 상태에서는 기기를 작동하려고 하지 마십시오. 이 경우 보증이 무효가 됩니다.

기기를 물기가 있거나 습한 곳에 두지 마십시오. 지정된 온도 범위(0°C(32°F)~40°C(104°F)) 내에서만 기기를 작동하십시오. 온도가 이 범위를 초과하는 경우 기기를 분리하고 최적의 수준으로 온도를 안정화하십시오.

### 유지관리 및 사용

Razer Kishi V2 Pro for Android 는 최소한의 관리로 최적의 상태를 유지할 수 있습니다. 먼지가 쌓이지 않도록 기기를 한 달에 한 번씩 부드러운 천 또는 면봉으로 청소하는 것이 좋습니다.

---

## 7. 법률 용어

### 저작권 및 지적 재산권 정보

©2024 Razer Inc. 판권 보유. Razer, "For Gamers. By Gamers.", "Razer Chroma" 로고는, 삼두사 로고, Razer 로고는 미국 및 다른 국가에 등록된 Razer Inc 및/또는 제휴사의 등록상표입니다. 다른 모든 상표는 해당 기업의 자산입니다. 다른 모든 상표는 해당 기업의 자산이며 여기에 언급된 기타 회사 및 제품 명은 해당 기업의 상표일 수 있습니다.

Android, Google, Google Logo, Google Play, and the Google Play logo are registered trademarks of Google LLC.

Razer Inc. (이하 “Razer”) 에 본 마스터 가이드의 제품과 관련된 저작권, 상표권, 영업 비밀, 특허권, 특허 출원 또는 기타 지적 재산권 (등록 또는 비등록) 이 있을 수 있습니다. 본 마스터 가이드를 가지고 있다고 해서 그와 같은 저작권, 상표권, 특허권 또는 기타 지적 재산권에 대한 사용권이 부여되는 것은 아닙니다. 본 Razer Kishi V2 Pro for Android (이하 “제품”)은 포장 등의 사진에서 보는 것과 다를 수 있습니다. Razer 는 이러한 차이점 또는 발생할 수 있는 오류에 대해 아무런 책임이 없습니다. 이 설명서에 포함된 정보는 사전 통보 없이 변경될 수 있습니다.

### 제한된 제품 보증

제한된 제품 보증에 관한 현재 최신 조건을 확인하시려면 [razer.com/warranty](https://razer.com/warranty) 을 방문해 주십시오.

### 책임의 제한

Razer 는 어떠한 경우에도 제품의 배포, 판매, 재판매, 사용 또는 제품을 사용할 수 없음으로 인해 발생하는 어떠한 이익의 손실, 정보나 데이터의 손실, 기타 특수, 우발적, 간접적, 처벌적 또는 결과적이거나 부수적인 손해에 대해 책임지지 않습니다. 어떠한 경우에도 Razer 의 책임은 제품의 소매 구입 가격을 초과하지 않습니다.

### 일반 사항

이러한 조항은 제품을 구입한 사법 관할 구역의 법률에 따라 관할되며 해석됩니다. 여기에 있는 어떤 조항이 유효하지 않거나 재판상 강행할 수 없는 경우 그러한 조항(유효하지 않거나 강행할 수 없는 한)은 영향을 미치지 않고 배제되지만 나머지 조항은 유효합니다. Razer 는 언제나 사전 통보 없이 어떤 조건이든.