



# RAZER KISHI V2 PRO FOR ANDROID

マスターガイド

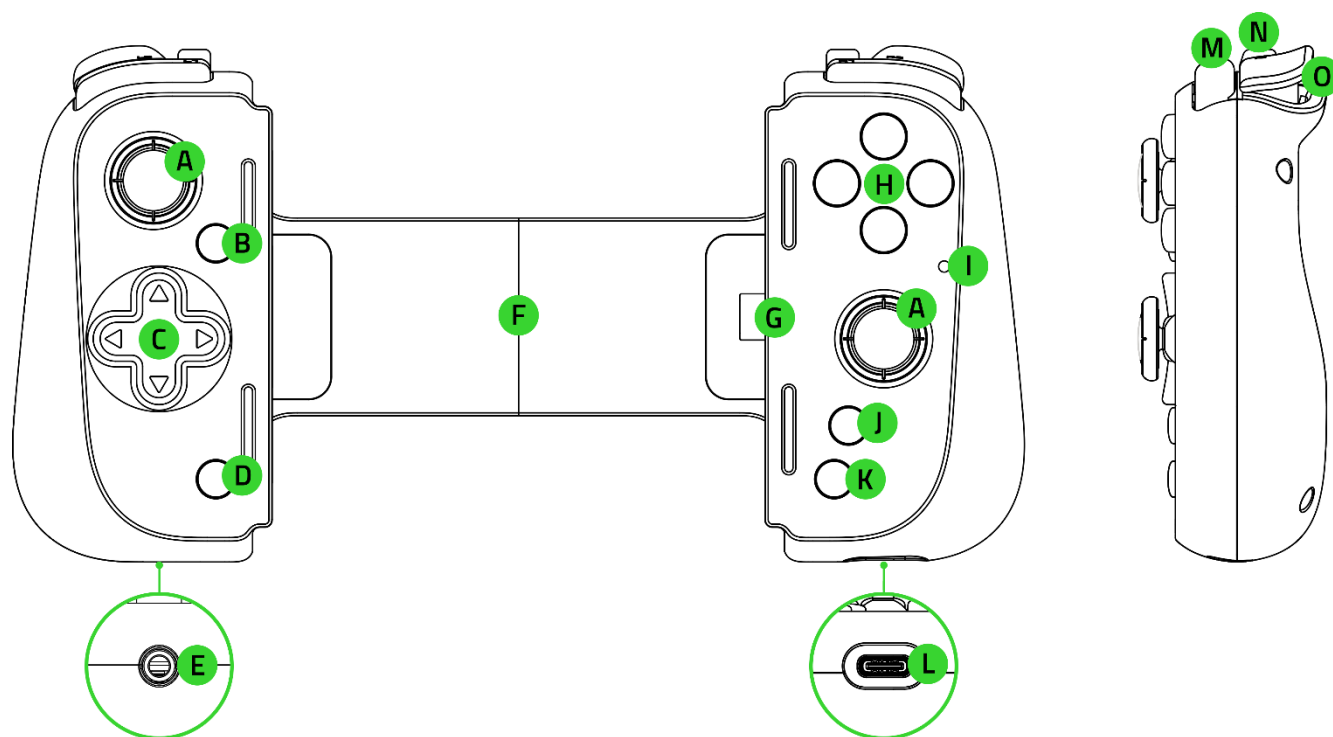
モバイルゲーミングの概念を根本から覆すコントローラーが登場しました。  
**Razer Kishi V2 Pro** は、コンソールクラスのゲーミング体験をスマートフォンで楽しめるようにするユニバーサルモバイルゲーミングコントローラーです。最高の AAA ゲームをスマートフォンでもコンソールと全く同じように楽しむことができます。

# 目次

1. パッケージ内容 .....	3
2. 必要なもの .....	4
3. 保証付き .....	4
4. はじめに .....	5
5. コントローラーの使用方法 .....	6
6. 使用上の注意とメンテナンス .....	8
7. 法的権利 .....	9

## 1. パッケージ内容

- Razer Kishi V2 Pro for Android



- A. クリック可能なアナログ親指スティック (L3/R3)
- B. オプションボタン
- C. 方向キー
- D. 共有ボタン
- E. 3.5 mm オーディオ + マイクポート
- F. 伸縮式ブリッジ
- G. USB Type C コネクター
- H. フェイスボタン
- I. ステータスインジケータ

- J. Razer Nexus ボタン
- K. メニューボタン
- L. USB Type C ポート\*
- M. バンパー (L1/R1)
- N. マルチファンクションボタン (M1 / M2)
- O. トリガー (L2/R2)

\*パススルー充電のみをサポート。USB Type C オーディオおよびその他のアクセサリはサポートされていません。

- 2 組の交換可能なラバークッション  
(コントローラーには 1 組のラバークッションが装着済みです)

- 重要な製品情報ガイド

---

## 2. 必要なもの

- Android™ 12 以降\*\*
- インターネット接続 (アプリインストール用)

\*\*Razer Edge / Razer Edge 5G、Samsung Galaxy S21 シリーズ / S22 シリーズ / S23 シリーズ / Note 8 / Note 9 / Note 10 / Note 10+ / Note 20 シリーズ、および Google Pixel 3 / 4 / 5 / 6 / 7 に対応しています。

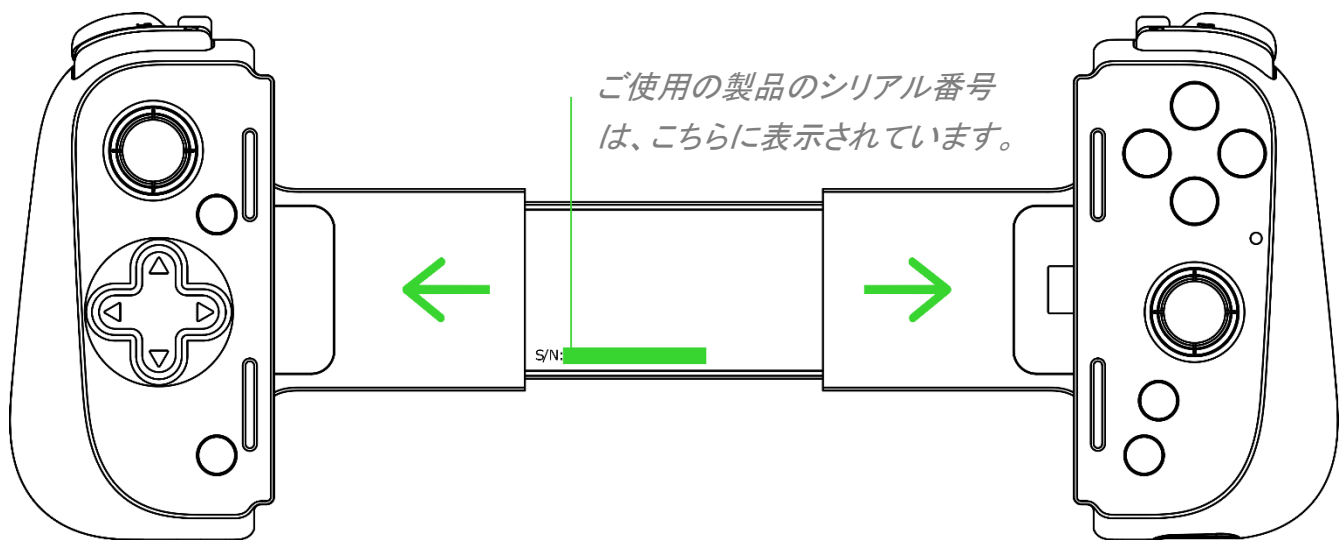
---

## 3. 保証付き



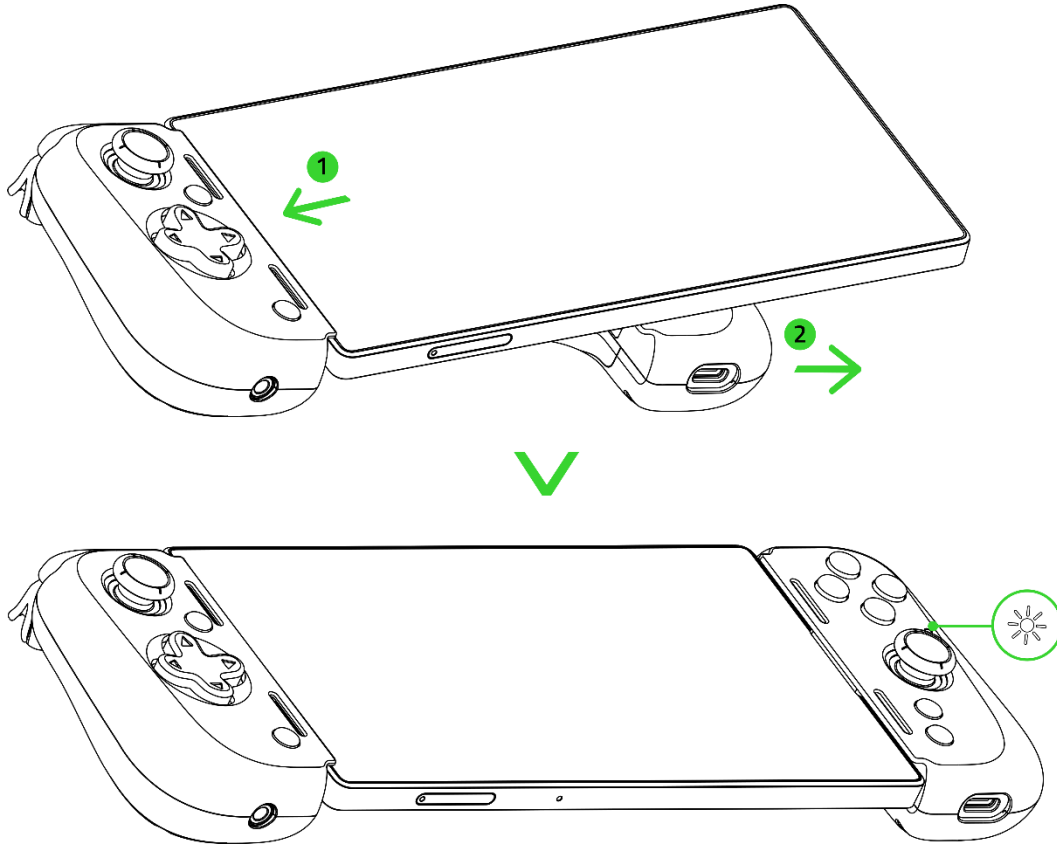
製品を登録して特典を手に入れましょう

[razerid.razer.com/warranty](https://razerid.razer.com/warranty)



## 4. はじめに

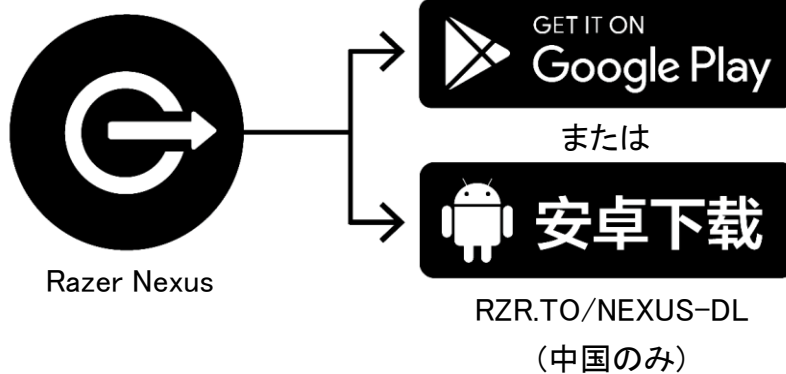
### セットアップ



**i** サポートされる最大サイズ: 11.5 mm (カメラ含む厚さ) x 170 mm (長さ)

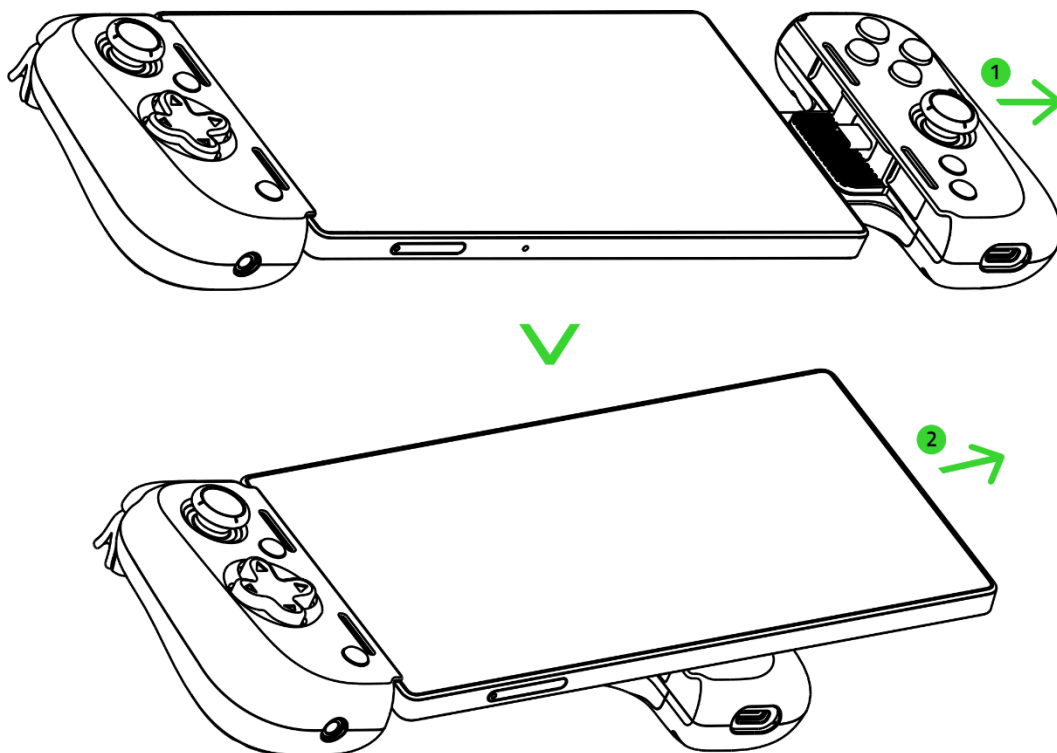
### RAZER NEXUS アプリのインストール

対応タイトルの起動、コントローラーボタンの割り当て変更、触覚フィードバックの有効化/無効化、スクリーンショット、ゲームプレイの録画と共有、その他多数の機能がいつでもどこでも利用可能です。

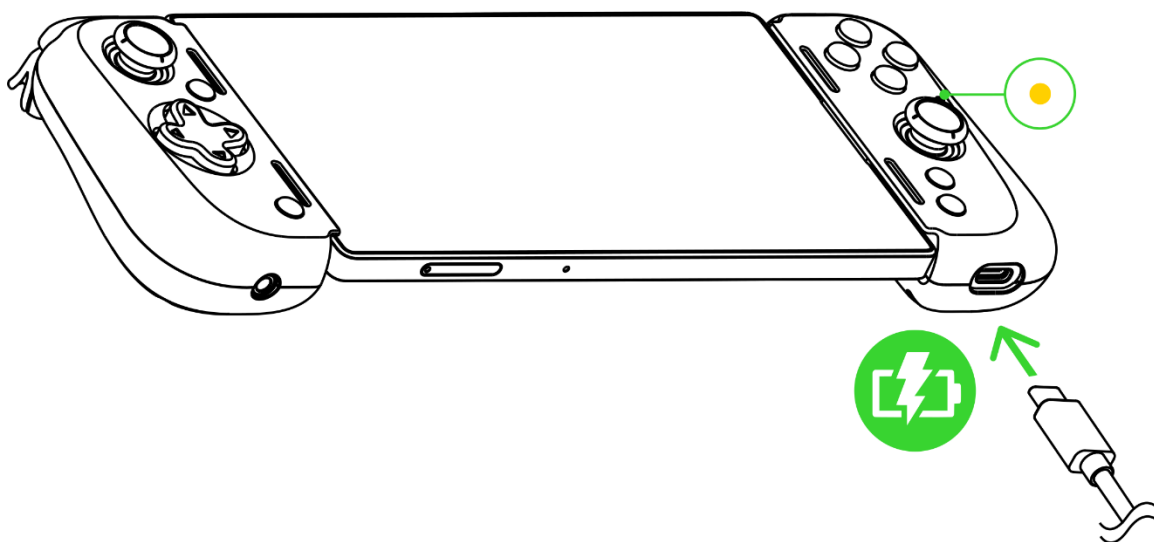


## 5. コントローラーの使用方法

### スマートフォンの取り外し

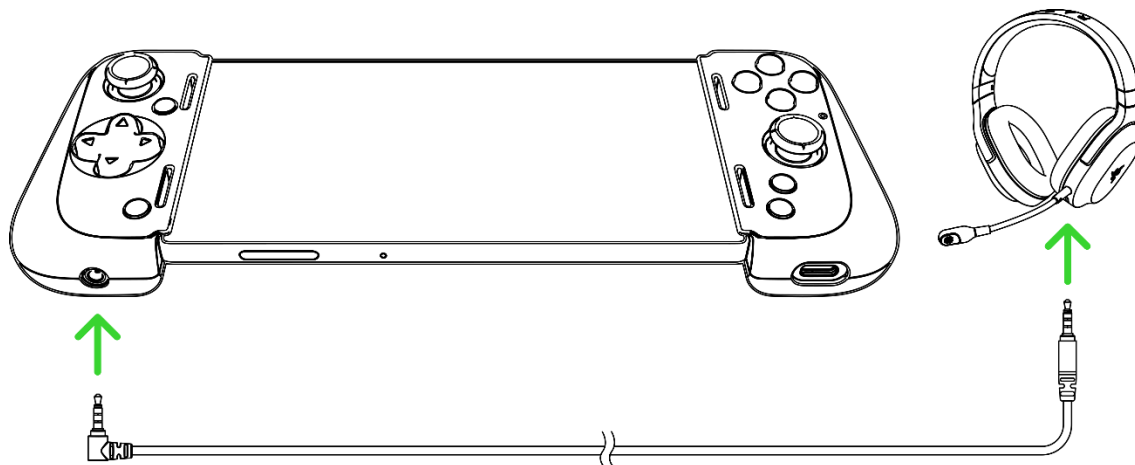


### パススルー充電



- i** USB Type C オーディオおよびその他のアクセサリはサポートされていません。パススルー充電機能の使用時の電圧降下を防ぐために、定格電流 3A の 1m 充電ケーブルを使用してください。

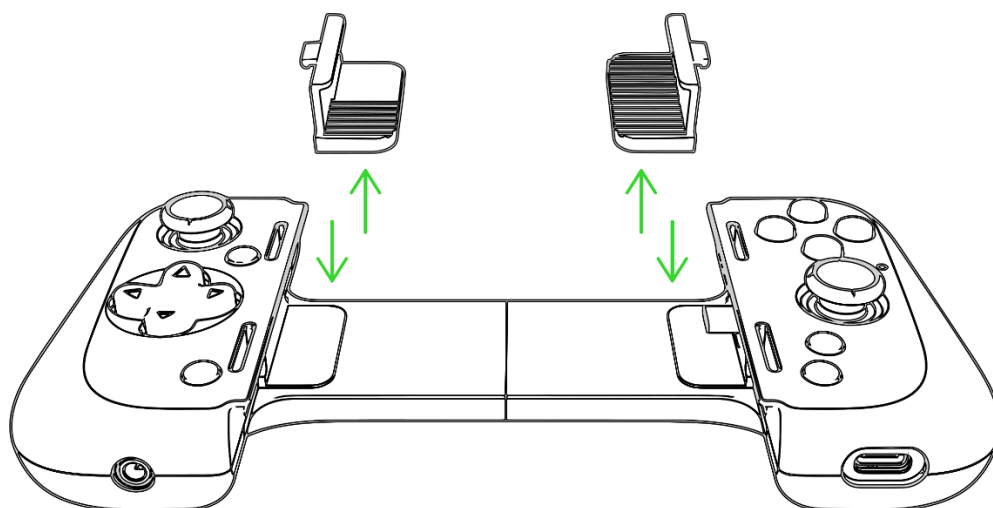
## パススルーオーディオ



**i** Razer ヘッドセット は別売です。

## ラバークッションの交換

コントローラーへのスマートフォンの装着具合に応じて、装着済みラバークッションをパッケージ付属の別のクッションと交換することができます。



---

## 6. 使用上の注意とメンテナンス

### 安全上のガイドライン

Razer Kishi V2 Pro for Android の使用時に最大限の安全を保証するため、以下のガイドラインに従うことを推奨します。

本製品の操作に問題があり、トラブルシューティングで解決できない場合は、本製品を取り外し（可能な場合）、Razer ホットラインに連絡するか、[support.razer.com](https://support.razer.com) までサポートをご依頼ください。

本製品は分解しないでください。また、異常な電流負荷をかけて操作しないでください。保証が無効になります。

本製品が、液体、湿気、または水分などに触れないようにしてください。本製品は、所定の温度範囲（0°C～40°C）内で操作してください。温度がこの範囲外になった場合は、本製品を外して温度が最適レベルに安定するまでお待ちください。

### メンテナンスと使い方

Razer Kishi V2 Pro for Android を最適な状態に保つには、最低限のメンテナンスが必要です。月に一度、溜まった汚れを取り除くため、本製品を柔らかな布や綿棒などで掃除してください。

---

## 7. 法的権利

### 著作権および知的財産権情報

Copyright © 2024 Razer Inc. All rights reserved. Razer, “For Gamers. By Gamers.”, “Razer Chroma”, Razer のロゴは、の商標, 三つ首ヘビのロゴは、Razer Inc.および/または米国あるいはその他の国にある関連会社の商標または登録商標です。その他すべての商標は、各所有者の商標または所有物です。その他すべての登録商標および商標名はそれぞれの企業の所有物であり、本書で言及されるその他の企業および製品名はそれぞれの企業の商標の場合があります。

Android, Google, Google Logo, Google Play, and the Google Play logo are registered trademarks of Google LLC.

Razer Inc. (「Razer」) は、本マスターガイドに記載されている製品に関する、著作権、商標、企業秘密、特許、特許出願、またはその他の知的財産権を（登録、未登録に関わらず）所有することができます。本マスターガイドの提供により、上述の著作権、商標、特許、または他の知的所有権の使用許諾がお客様に付与される訳ではありません。Razer Kishi V2 Pro for Android (「製品」) は、パッケージなどに掲載された写真と異なる場合があります。Razer は、上記のような違いまたは外観上の誤りには責任を負わないものとします。本書に記載されている情報は、予告なく変更される場合があります。

### 製品の限定保証

製品の限定保証の最新かつ現行の条件については、[razer.com/warranty](https://razer.com/warranty) を参照してください。

### 法的責任の制限

いかなる場合も、Razer は、製品の流通、販売、転売、使用、または製品が使用できないことから生じる、いかなる利益損失、情報やデータの喪失、特別な、偶発的な、間接的な、懲罰的な、必然的な、または偶発的な損傷に責任を負いません。いかなる場合も、Razer 社の債務は、製品の小売購入額を超えることはないものとします。

### 一般条件

上記条件は、製品が購入された法域の法律の下で管理、解釈されるものとします。本書内のいずれかの条項が無効あるいは法的強制力がないと考えられる場合、その条項は（その条項が無効あるいは法的強制力がない限りにおいて）無効となり、残りの条項のいずれも無効になることなく、除外されるものとします。Razer 社は、いずれの条項も予告なしにいつでも。