



RAZER KISHI V2 PRO FOR ANDROID

MODE D'EMPLOI

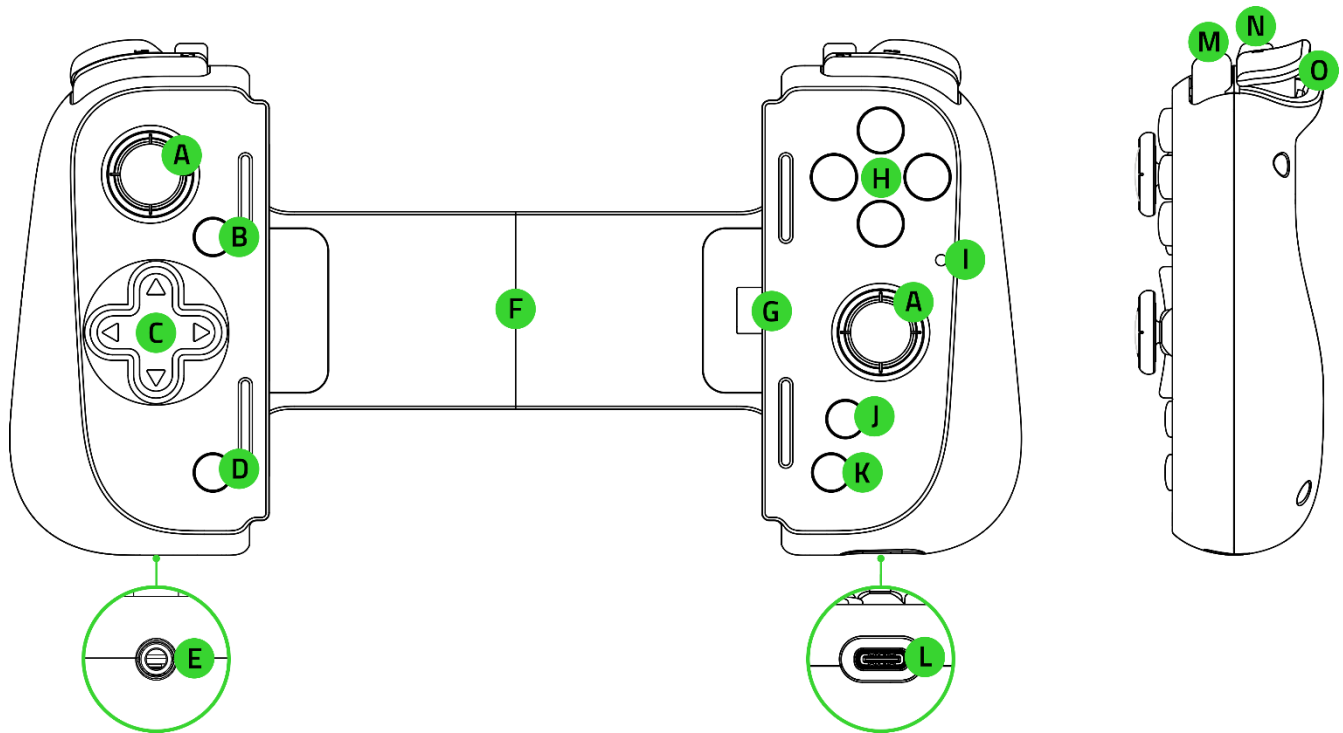
Repensez tout ce que vous saviez sur les jeux mobiles. La **Razer Kishi V2 Pro** est une manette de gaming mobile et universelle qui vous offre une expérience de jeu digne d'une console sur votre smartphone. Jouez aux meilleurs jeux AAA sur votre téléphone mobile, tout comme vous le feriez sur une console de jeu, sans compromis.

TABLE DES MATIÈRES

1. CE QUI VOUS ATTEND.....	3
2. CE DONT VOUS AVEZ BESOIN.....	4
3. NOUS SOMMES LÀ POUR VOUS.....	4
4. POUR COMMENCER.....	5
5. UTILISATION DE LA MANETTE	6
6. SÉCURITÉ ET ENTRETIEN.....	8
7. MENTIONS LÉGALES.....	9

1. CE QUI VOUS ATTEND

- Razer Kishi V2 Pro for Android



- A. Sticks analogiques cliquables (L3/R3)
- B. Bouton Options
- C. Croix directionnelle
- D. Bouton Partager
- E. Connecteur audio 3,5 mm+ port micro
- F. Pont extensible
- G. Connecteur USB Type C

- H. Boutons en façade
- I. Indicateur d'état
- J. Bouton Razer Nexus
- K. Bouton Menu
- L. Port USB Type C*
- M. Boutons-poussoirs (L1/R1)
- N. Boutons multifonctions (M1/M2)
- O. Gâchettes (L2/R2)

**Ne prend en charge que le chargement d'autres appareils en cours d'utilisation. L'audio via USB Type C et autres accessoires ne sont pas pris en charge.*

- 2 paires de coussinets en caoutchouc interchangeables

(Une paire de coussinets en caoutchouc est préinstallée sur la manette)

- Informations importantes sur le produit

2. CE DONT VOUS AVEZ BESOIN

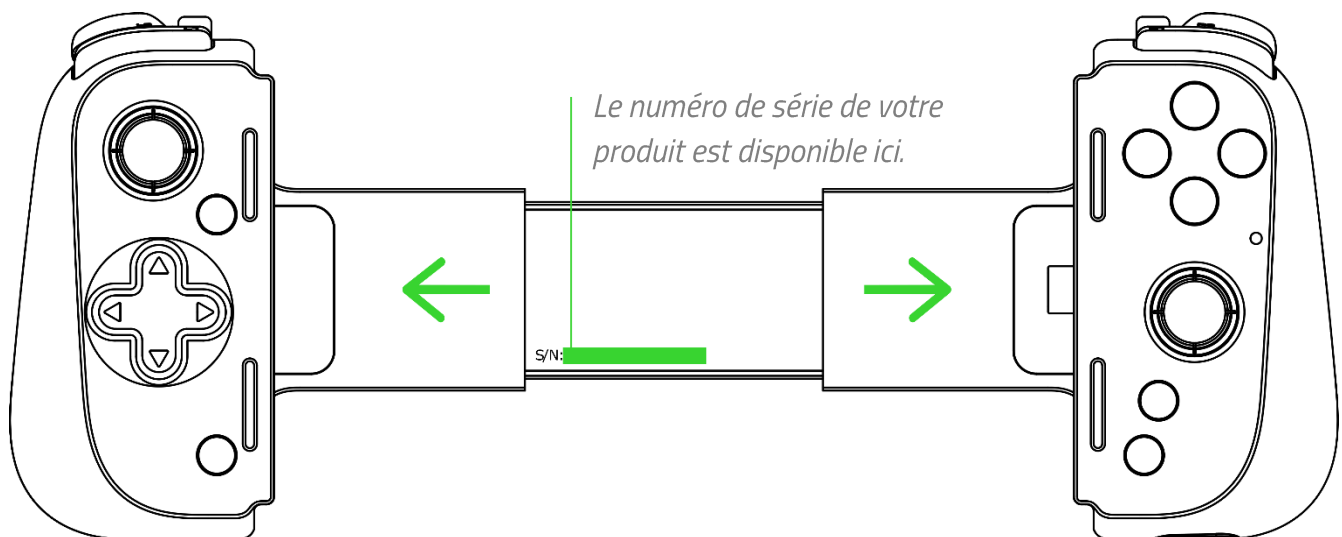
- Android™ 12 ou supérieur**
- Connexion Internet pour l'installation de l'application

***Compatible avec Razer Edge, Razer Edge 5G, Samsung Galaxy série S21 / série S22 / série S23 / Note 8 / Note 9 / Note 10 / Note 10+ / série Note 20, et Google Pixel 3 / 4 / 5 / 6 / 7.*

3. NOUS SOMMES LÀ POUR VOUS

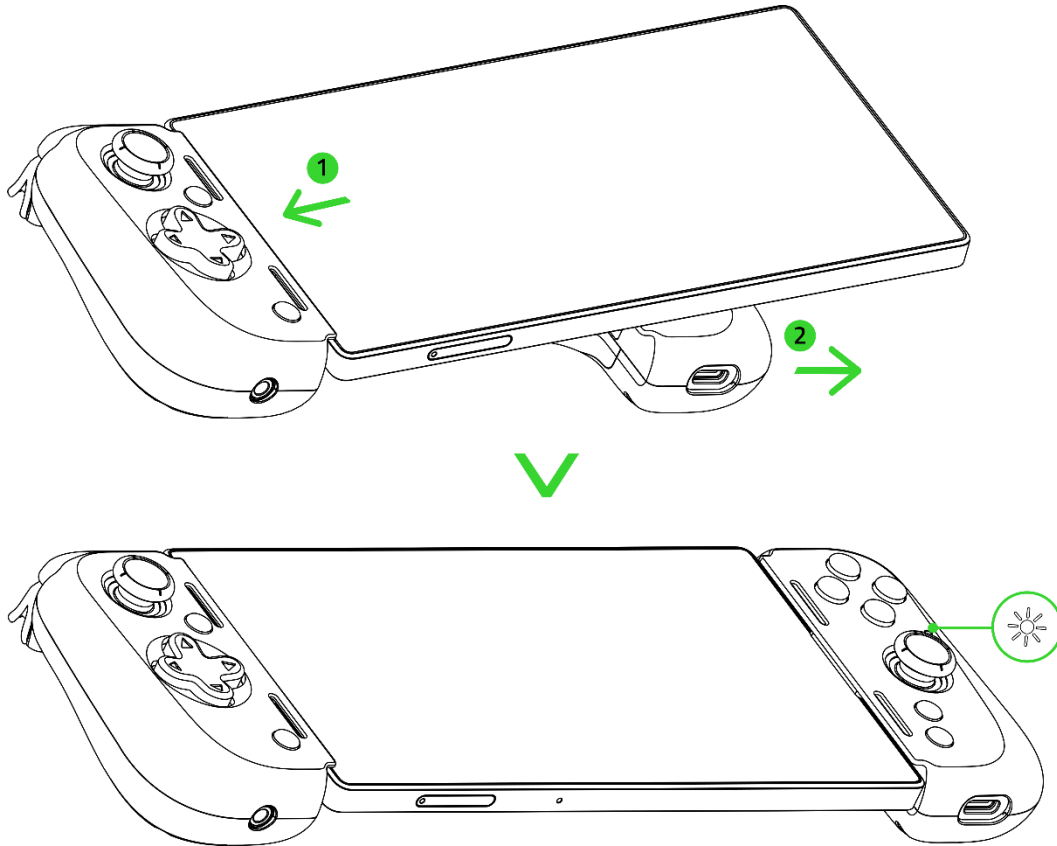


Enregistrez votre produit et obtenez des avantages exclusifs
razerid.razer.com/warranty



4. POUR COMMENCER

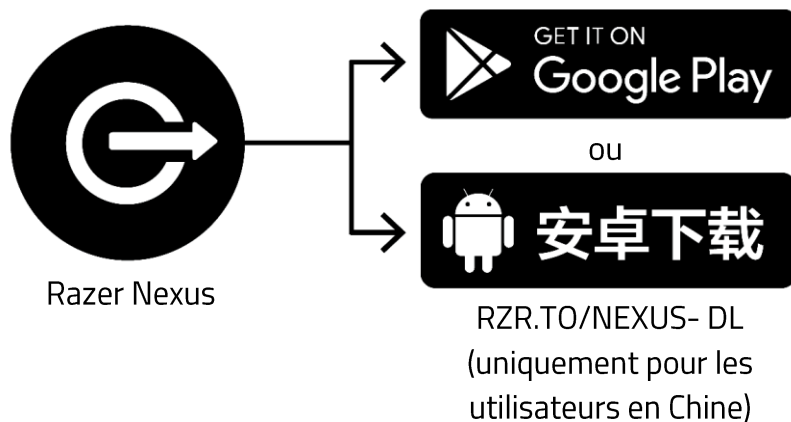
INSTALLATION



i Dimensions maximales compatibles : 11,5 mm (épaisseur, caméra comprise) x 170 mm (longueur)

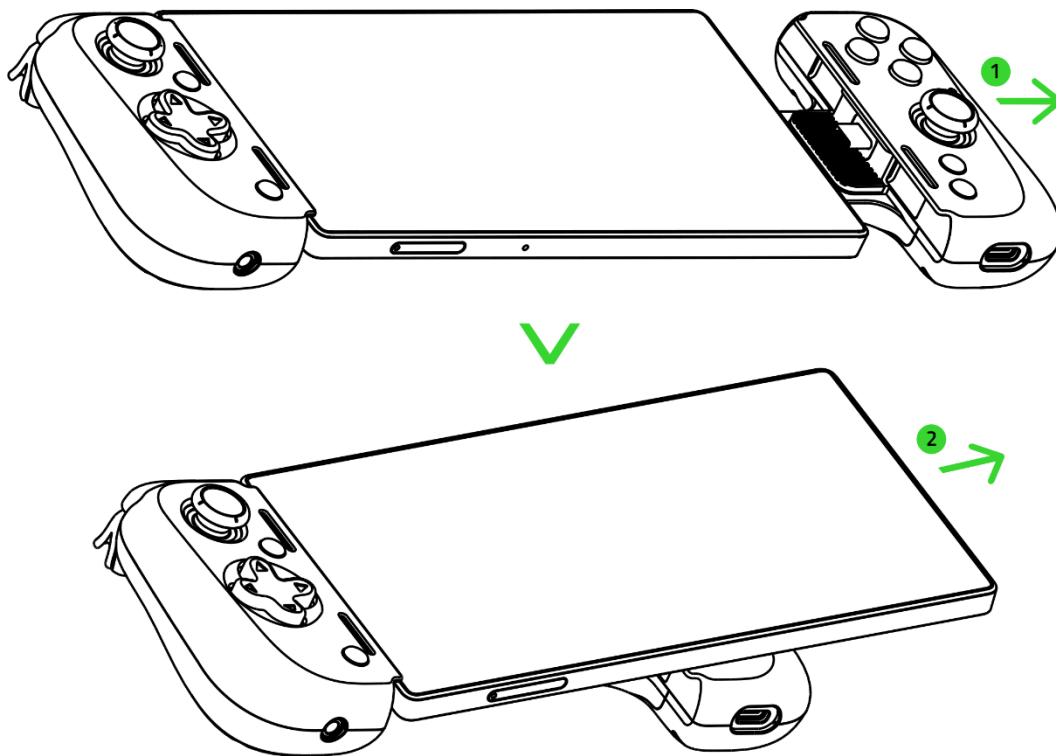
INSTALLER L'APPLICATION RAZER NEXUS

Lancez des titres compatibles, remappez les boutons de la manette, activez ou désactivez le retour haptique, faites des captures d'écran, enregistrez et partagez votre expérience de jeu, et bien plus encore, et ce à tout moment et depuis n'importe où.

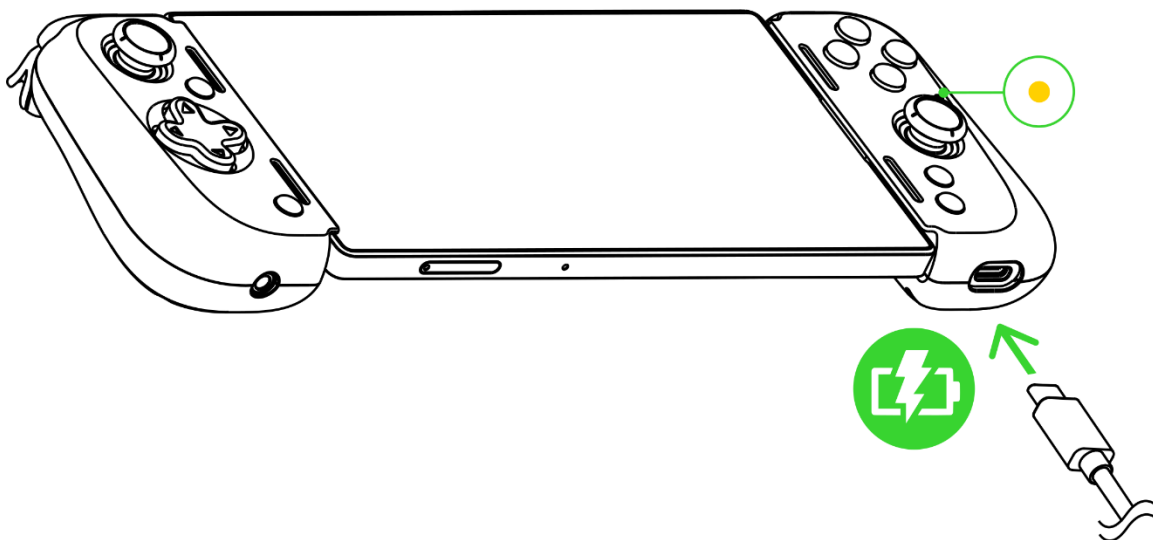


5. UTILISATION DE LA MANETTE

DÉTACHER VOTRE TÉLÉPHONE

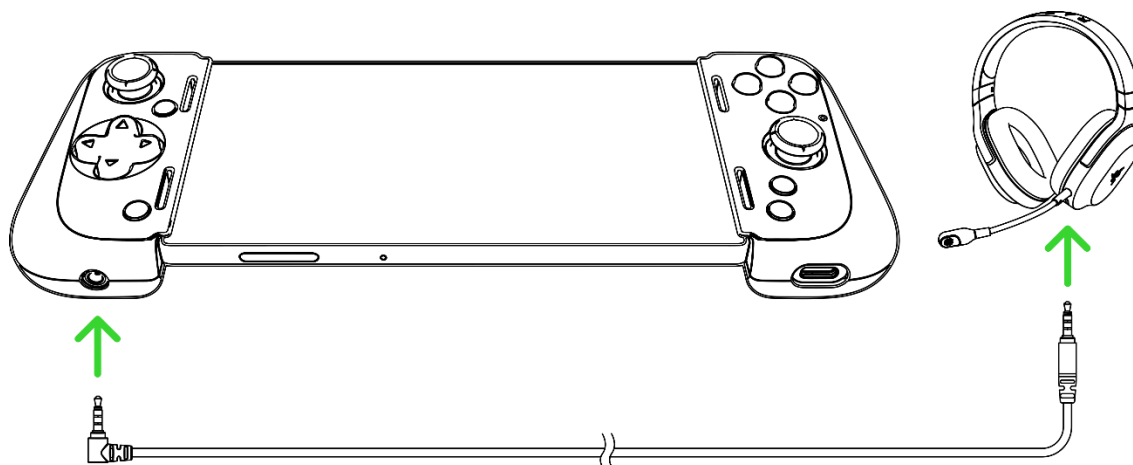


CHARGEMENT D'AUTRES APPAREILS EN COURS D'UTILISATION



- i** L'audio via USB Type C et autres accessoires ne sont pas pris en charge. Pour réduire les chutes de tension lors de l'utilisation de la fonction de recharge simultanée d'appareils, utilisez un câble de charge de 1 mètre avec une capacité de 3 A.

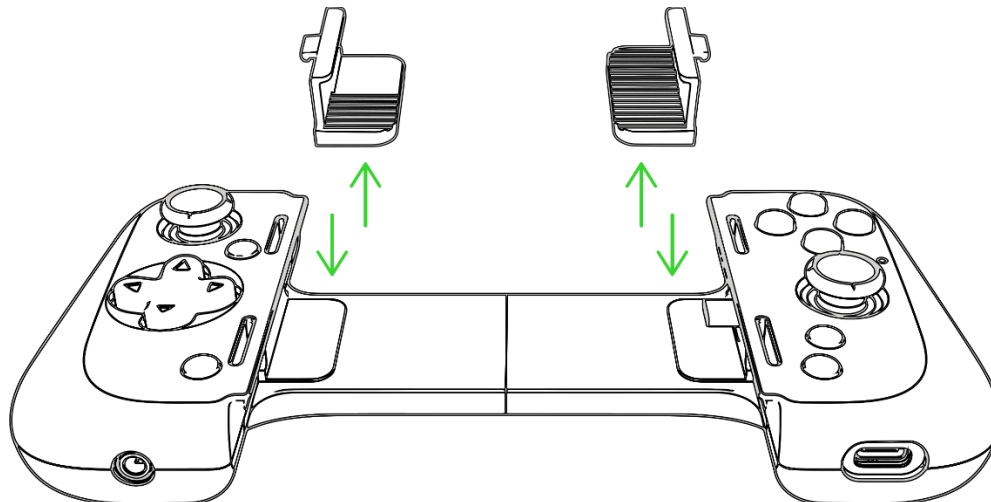
AUDIO EN COURS D'UTILISATION



i Casque Razer vendu séparément.

REPLACER LES COUSSINETS EN CAOUTCHOUC

Remplacez les coussinets en caoutchouc préinstallés par la paire supplémentaire qui se trouve dans l'emballage pour vous assurer que votre téléphone s'adapte parfaitement à la manette.



6. SÉCURITÉ ET ENTRETIEN

CONSIGNES DE SÉCURITÉ

Pour utiliser votre Razer Kishi V2 Pro for Android dans des conditions de sécurité optimales, nous vous recommandons de suivre les consignes suivantes :

Si vous éprouvez des difficultés à faire fonctionner correctement votre appareil et que le dépannage ne résout pas votre problème, veuillez à débrancher votre appareil (le cas échéant) et contactez le service d'assistance téléphonique de Razer ou rendez-vous sur support.razer.com.

Ne démontez pas l'appareil et n'essayez pas de le faire fonctionner avec une charge de courant anormale. Cela annulera votre garantie.

Conservez l'appareil à l'abri des liquides et de l'humidité. Faites fonctionner l'appareil uniquement à une température comprise entre 0 °C (32 °F) et 40 °C (104 °F). Si la température dépasse ces limites, détachez l'appareil pour laisser la température se stabiliser à un niveau optimal.

ENTRETIEN ET UTILISATION

La Razer Kishi V2 Pro for Android nécessite un minimum d'entretien pour la conserver dans un état de fonctionnement optimal. Une fois par mois, nous vous recommandons de nettoyer votre appareil avec un chiffon doux ou un coton-tige pour empêcher les dépôts de saleté.

7. MENTIONS LÉGALES

INFORMATIONS DE DROITS D'AUTEUR ET D'AUTRES DROITS DE PROPRIÉTÉ INTELLECTUELLE

©2024 Razer Inc. Tous droits réservés. Razer, "For Gamers. By Gamers.", "Powered by Razer Chroma" logo, Razer logo, et le logo du serpent à trois têtes sont des marques commerciales ou des marques déposées de Razer Inc. et/ou de sociétés affiliées aux États-Unis ou dans d'autres pays. Toutes les autres marques sont la propriété de leurs propriétaires respectifs et les autres entreprises et noms de produits mentionnés ici sont des marques appartenant à leurs entreprises respectives. Le produit actuel peut différer des images. Les informations sont correctes au moment de l'impression.

Android, Google, Google Logo, Google Play, and the Google Play logo are registered trademarks of Google LLC.

Razer Inc. (« Razer ») peut avoir des droits d'auteur, des marques de commerce, des secrets de fabrique, des brevets, des dépôts de brevets ou d'autres droits liés à la propriété intellectuelle (qu'ils soient déposés ou non) en rapport avec le produit, sujet de ce manuel principal. La distribution de ce manuel principal ne vous accorde aucune licence concernant ces droits d'auteur, marques de commerce, brevets ou autres droits de propriété intellectuelle. Le produit Razer Kishi V2 Pro for Android (le « Produit ») peut différer des images, que ce soit sur l'emballage ou ailleurs. La société Razer réfute toute responsabilité relativement aux erreurs pouvant s'être glissées dans ce document. Les informations figurant dans les présentes sont sujettes à modification sans préavis.

GARANTIE DE PRODUIT LIMITÉE

Pour connaître les dernières conditions actuellement en vigueur pour la garantie de produit limitée, consultez le site [razer.com/warranty](https://www.razer.com/warranty).

LIMITATION DE RESPONSABILITÉ

Razer ne pourra en aucun cas être tenu comme responsable suite à des pertes de profits, de pertes d'informations ou de données, de dommages accidentels, indirects, punitifs ou consécutifs, survenant de quelque manière après la distribution, vente, revente, l'utilisation, ou l'impossibilité d'utiliser le Produit. En aucun cas, la responsabilité de Razer ne pourra dépasser le prix d'achat au détail du Produit.

GÉNÉRAL

Ces termes sont régis et interprétés dans le cadre des lois de la juridiction dans laquelle le Produit a été acheté. Si l'un des termes dans la présente est tenu comme invalide ou inexécutable, ce terme

sera alors (pour autant qu'il soit invalide ou inexécutable) sans effet et réputé exclu, sans invalider les autres termes restants. Razer se réserve le droit de modifier toute condition du présent accord à tout moment et sans préavis.