



RAZER KISHI V2 PRO FOR ANDROID

HANDBUCH

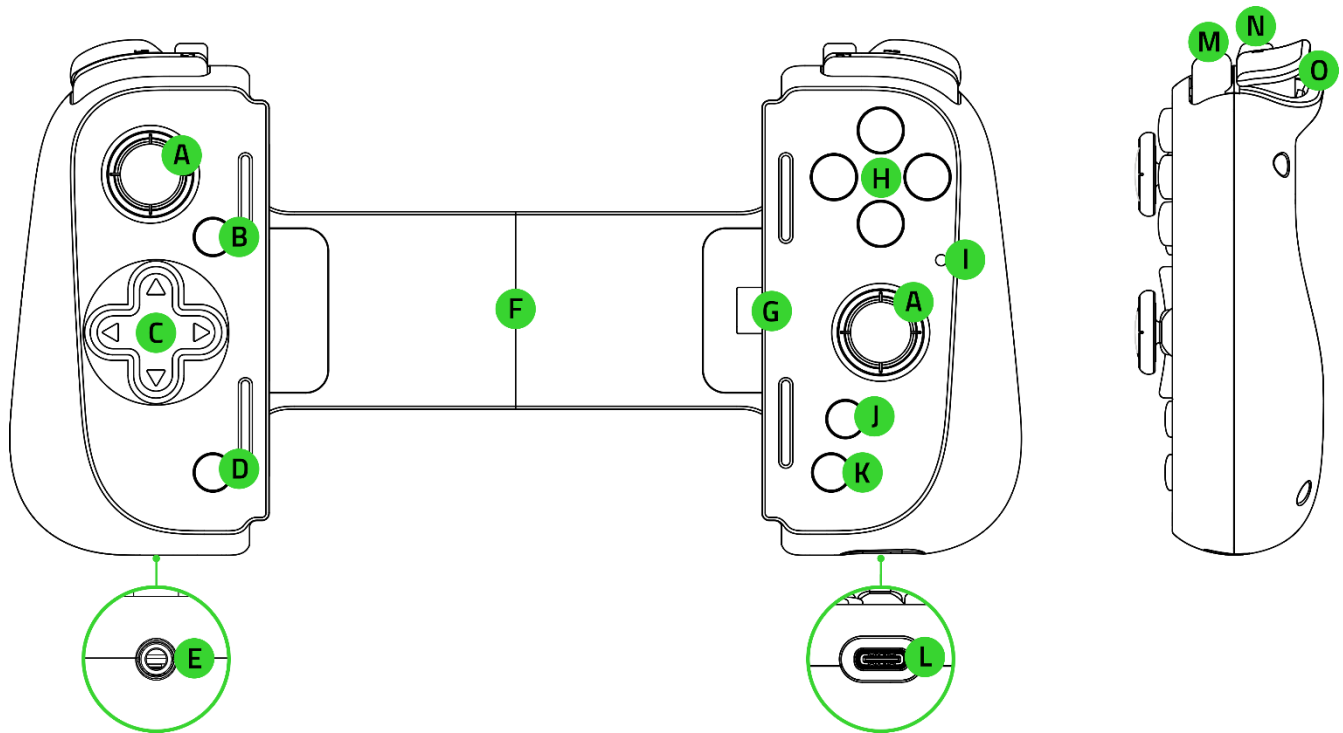
Vergiss alles, was du über Mobile Gaming weißt. Der **Razer Kishi V2 Pro** ist ein mobiler Universal-Gaming-Controller, mit dem du auf deinem Smartphone endlich Gameplay wie auf einer Konsole genießen kannst. Du kannst die besten AAA-Titel auf deinem Smartphone spielen, wie du es von einer Videospiele-Konsole erwarten würdest – ohne Kompromisse.

INHALT

1. LIEFERUMFANG.....	3
2. DAS BRAUCHST DU.....	4
3. HOL DIR DAS KOMPLETTPAKET.....	4
4. ERSTE SCHRITTE.....	5
5. SO BENUTZT DU DEINEN CONTROLLER.....	6
6. SICHERHEIT UND WARTUNG.....	8
7. RECHTLICHE HINWEISE.....	9

1. LIEFERUMFANG

- Razer Kishi V2 Pro for Android



- A. Klickfähige analoge Sticks (L3/R3)
- B. Options-Taste
- C. Steuerkreuz
- D. Share-Taste
- E. 3,5-mm-Audio- und Mikrofonanschluss
- F. Ausziehbares Mittelteil
- G. USB Typ C-Stecker
- H. Aktionstasten
- I. Status-Anzeige
- J. Razer Nexus-Taste
- K. Menü-Taste
- L. USB Typ C-Anschluss*
- M. Bumper (L1/R1)
- N. Multifunktionstasten (M1/M2)
- O. Trigger (L2/R2)

**Aufladen nur per Passthrough. USB Typ C-Audio und anderes Zubehör werden nicht unterstützt.*

- 2 Paar austauschbare Gummipolster
(Ein Paar Gummipolster ist am Controller vorinstalliert)
- Wichtige Produktinformationen

2. DAS BRAUCHST DU

- Mindestens Android™ 12**
- Internetverbindung für App-Installation

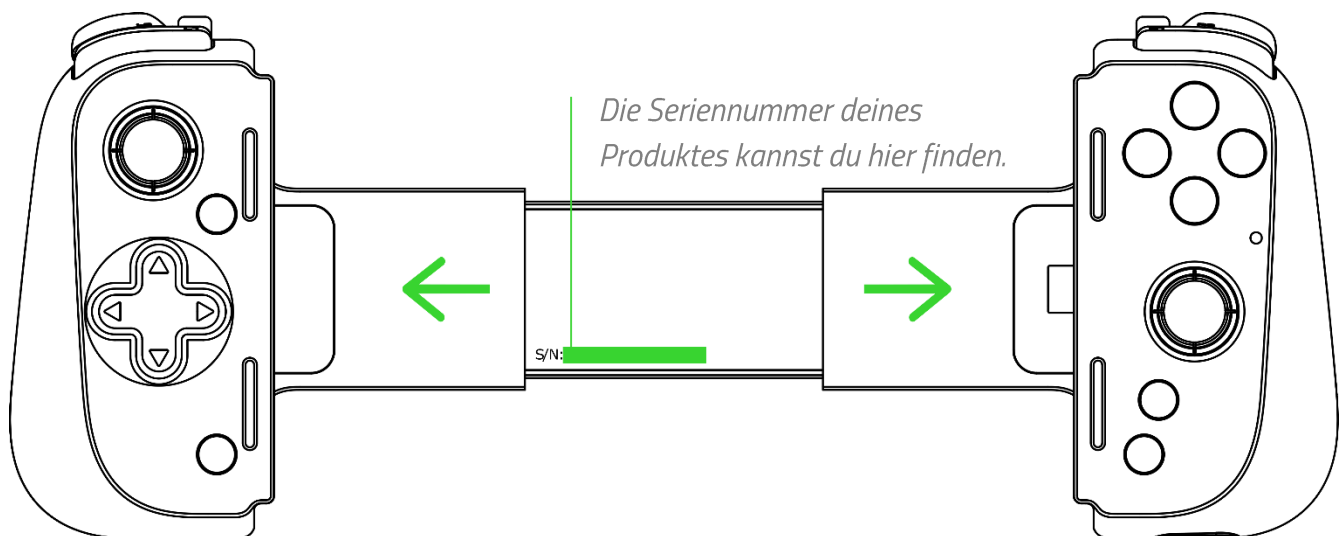
***Kompatibel mit Razer Edge / Razer Edge 5G, Samsung Galaxy S21 Serie / S22 Serie / S23 Serie / Note 8 / Note 9 / Note 10 / Note 10+ / Note 20 Serie und Google Pixel 3 / 4 / 5 / 6 / 7.*

3. HOL DIR DAS KOMPLETTPAKET



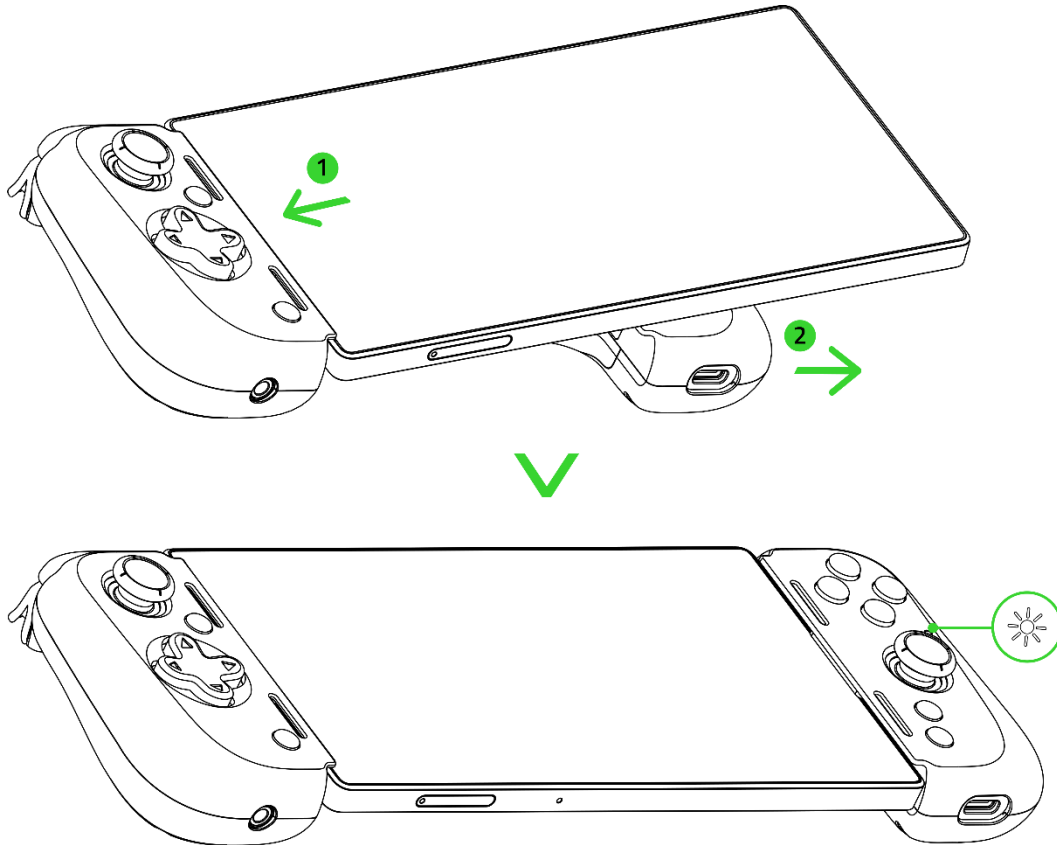
Registrierte dein Produkt und hol dir exklusive Vorteile

razerid.razer.com/warranty



4. ERSTE SCHRITTE

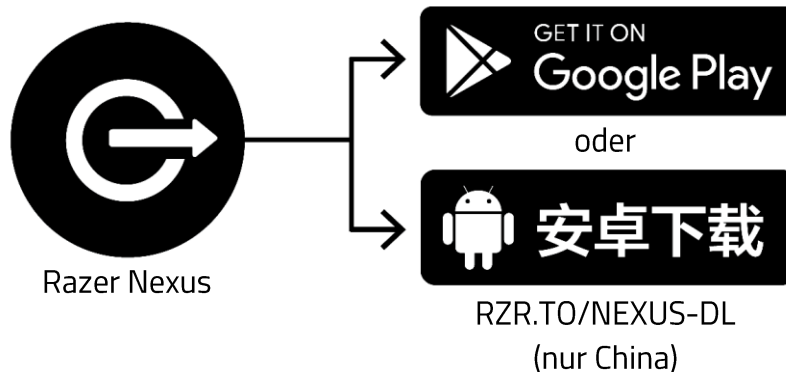
EINRICHTUNG



i Maximal unterstützte Abmessungen: 11,5 mm (Dicke, inklusive Kamera) x 170 mm (Länge).

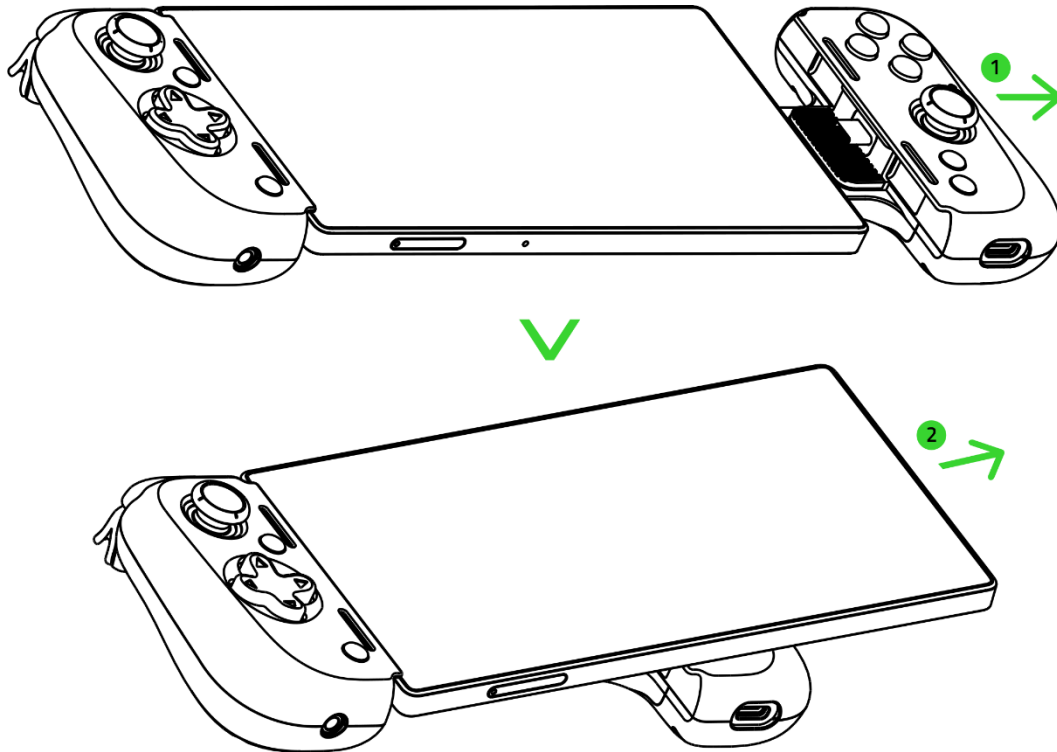
INSTALLIERE DIE RAZER NEXUS APP

Kompatible Titel starten, Controller-Tasten neu zuweisen, haptisches Feedback ein- oder ausschalten, Screenshots machen, Gameplay aufnehmen und teilen, und noch viel mehr – immer und überall.

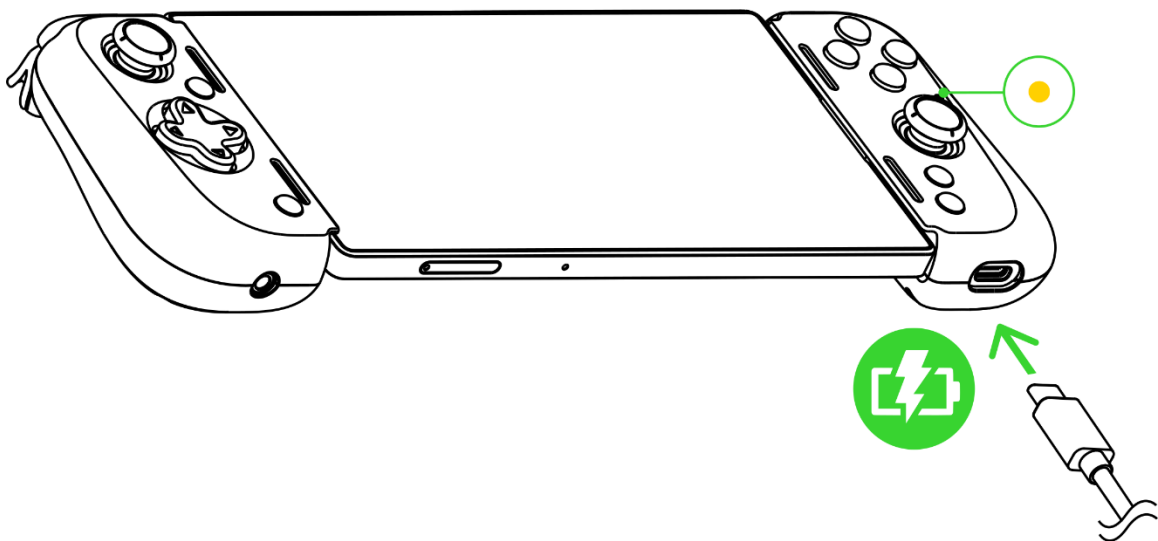


5. SO BENUTZT DU DEINEN CONTROLLER

SO ENTNIMMST DU DEIN SMARTPHONE

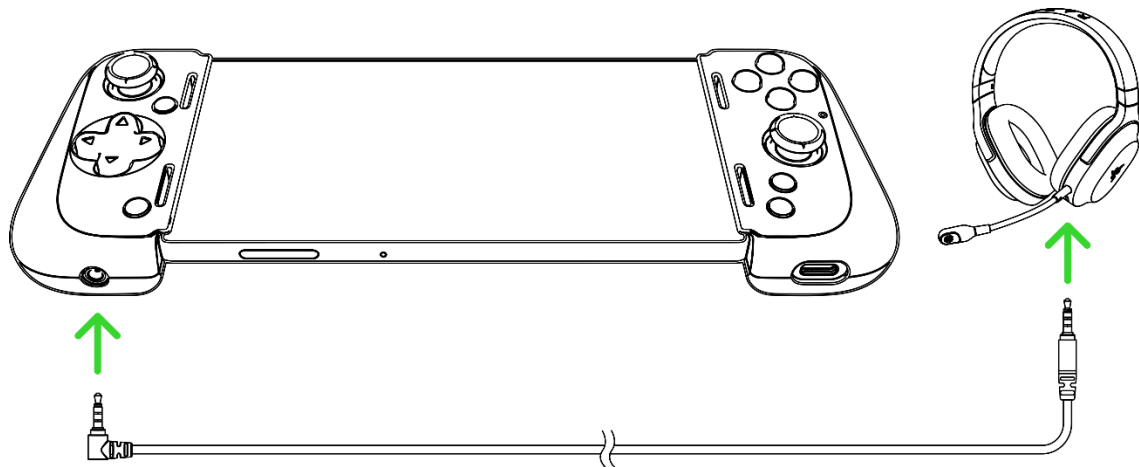


PASSTHROUGH-AUFLADEN



i USB Typ C-Audio und anderes Zubehör werden nicht unterstützt. Um beim Aufladen per Passthrough für eine konstante Spannung zu sorgen, verwende ein 1 Meter langes Ladekabel der Klasse 3A.

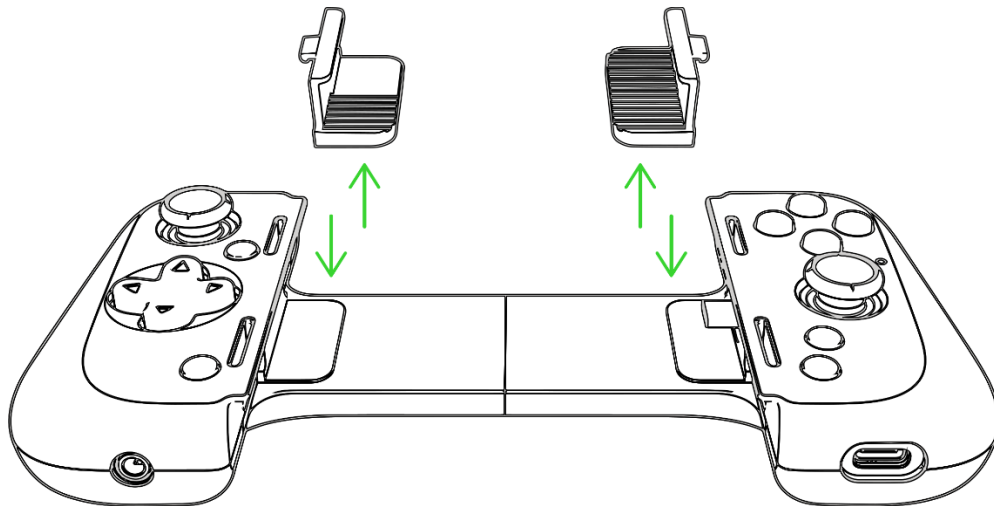
PASSTHROUGH-AUDIO



i Razer Headset separat erhältlich.

SO WECHSELST DU DIE GUMMIPOLSTER AUS

Du kannst die vorinstallierten Gummipolster gegen das mitgelieferte Extra-Paar austauschen, damit dein Smartphone auch wirklich fest im Controller sitzt.



6. SICHERHEIT UND WARTUNG

SICHERHEITSRICHTLINIEN

Um die größtmögliche Sicherheit bei der Benutzung des Razer Kishi V2 Pro for Android zu gewährleisten, empfehlen wir die Einhaltung der folgenden Richtlinien:

Solltest du Probleme beim normalen Betrieb des Produkts haben und die Fehlerbehebung schafft keine Abhilfe, trenne das Produkt (falls möglich) von der Stromversorgung und wende dich an die Razer Hotline. Hilfe findest du auch unter support.razer.com.

Nimm das Produkt nicht auseinander und benutze es nicht mit abweichender Stromspannung. Deine Garantie würde sonst erlöschen.

Halte das Produkt von Flüssigkeiten, Feuchtigkeit und Nässe fern. Betreibe das Gerät nur innerhalb eines Temperaturbereichs von 0 °C bis 40 °C. Sollte die Temperatur außerhalb dieses Bereiches liegen, entferne das Smartphone, bis die Temperatur sich wieder auf ein geeignetes Maß eingepegelt hat.

WARTUNG UND BENUTZUNG

Dein Razer Kishi V2 Pro for Android benötigt nur ein geringes Ausmaß an Wartung, um in einem optimalen Zustand zu bleiben. Wir empfehlen, das Produkt einmal monatlich mit einem weichen Tuch oder einem Wattestäbchen zu reinigen, um das Ansammeln von Schmutz zu vermeiden.

7. RECHTLICHE HINWEISE

INFORMATIONEN ZUM URHEBERRECHT UND ZUM GEISTIGEN EIGENTUM

© 2024 Razer Inc. Alle Rechte vorbehalten. Razer, das dreiköpfige Schlangen-Logo, das Razer-Logo, "For Gamers. By Gamers." und das "Powered by Razer Chroma"-Logo sind Marken oder eingetragene Marken von Razer Inc. und/oder angeschlossenen Unternehmen in den Vereinigten Staaten oder anderen Ländern. Alle anderen Warenzeichen sind Eigentum der jeweiligen Inhaber.

Android, Google, Google Logo, Google Play, and the Google Play logo are registered trademarks of Google LLC.

Razer Inc. ("Razer") kann über Copyrights, Marken, Geschäftsgeheimnisse, Patente, Patentanträge oder andere Rechte an geistigem Eigentum (eingetragen oder nicht) hinsichtlich des Produkts in diesem Handbuch verfügen. Razer gewährt durch die Bereitstellung dieses Handbuchs keine Lizenz für diese Copyrights, Marken, Patente oder andere Formen von geistigem Eigentum. Die Razer Kishi V2 Pro for Android (das "Produkt") kann sich von den Abbildungen auf der Verpackung oder anderswo unterscheiden. Razer übernimmt keine Haftung für solche Unterschiede oder für eventuelle Fehler. Die in diesem Handbuch enthaltenen Informationen können sich ohne Ankündigung jederzeit ändern.

EINGESCHRÄNKTE PRODUKTGARANTIE

Aktuelle Informationen zu den Bedingungen der eingeschränkten Produktgarantie findest du unter razer.com/warranty.

HAFTUNGSBESCHRÄNKUNG

Razer haftet in keinem Falle für verlorene Gewinne, Verluste von Informationen oder Daten, besondere, zufällige, indirekte, strafrechtliche oder Folgeschäden, die sich aus dem Vertrieb, dem Verkauf, dem Wiederverkauf, dem Gebrauch oder Nutzungsunvermögen des Produkts ergeben. Razer ist in keinem Falle verpflichtet, für höhere Summen als den Einzelhandelspreis des Produkts zu haften.

ALLGEMEIN

Diese Bedingungen unterliegen dem Recht des Staates, in dem das Produkt erworben wurde. Wenn eine hierin enthaltene Bestimmung ungültig oder nicht durchsetzbar ist, wird sie (soweit sie ungültig oder nicht durchsetzbar ist) unwirksam und wird ohne Einfluss auf die verbleibenden Bestimmungen aus der Auslegung dieser Vereinbarung ausgeschlossen. Razer behält sich das Recht vor, jede Bedingung jederzeit und ohne Vorankündigung zu ändern.