



RAZER KAIRA X

進階指南

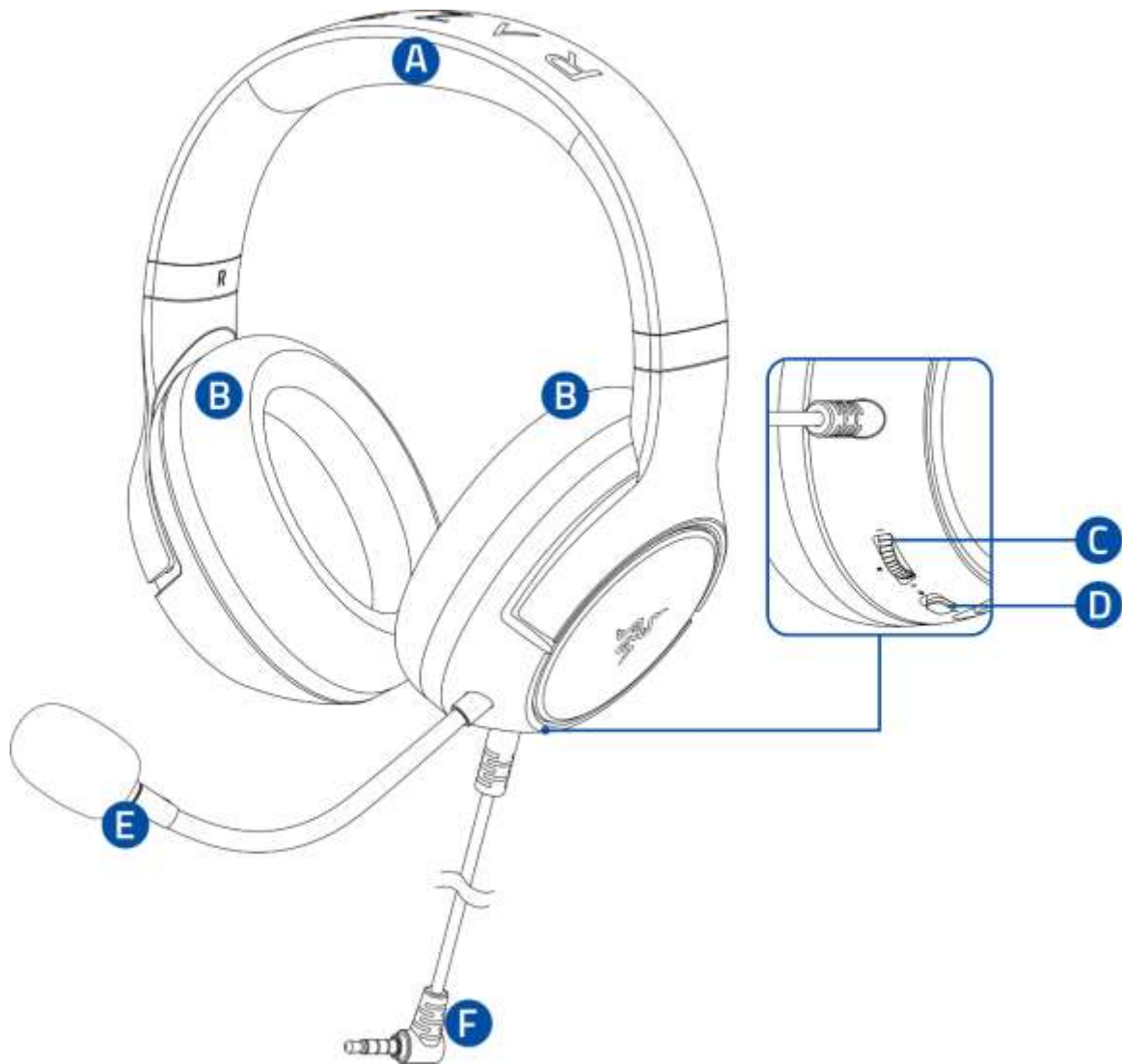
Razer Kaira X 讓你稱霸主機遊戲與其他多種領域，這是有線的 PlayStation 5 耳麥，專為提供優異的音訊效能與跨平台功能所設計。搭載最為頂尖的驅動單體與超清晰的麥克風，無論戰場在哪裡，都能讓你用游刃有餘的音訊能力享受競技。

目录

1. 内含	3
2. 使用需求	4
3. 註冊即可享有保固	4
4. 技術規格	5
5. 使用 RAZER KAIRA X	6
6. 安全與保養	9
7. 法律條文	10

1. 內含

- Razer Kaira X



- A. 自動調整頭帶
- B. Razer™ FlowKnit 記憶泡綿耳墊
- C. 音量控制滾輪
- D. 麥克風靜音開關

- E. 彎折式 Razer™ HyperClear 心型指向麥克風
- F. 3.5 mm 音訊 + 麥克風插頭

- 重要產品資訊指南

2. 使用需求

使用音訊

- 具備 3.5 mm 音訊連接埠的裝置

使用音訊 + 麥克風

- 具備 3.5 mm 音訊與麥克風複合式插孔的裝置*

*相容 PS4 或 PS5 主機。Sony Interactive Entertainment 尚未測試或認可與電腦的相容性。

3. 註冊即可享有保固



註冊產品以獲得獨家優惠

razerid.razer.com/warranty

產品序號標示於此處。



4. 技術規格

耳機

- 反應頻率：20 Hz - 20 kHz
- 阻抗：32Ω
- 靈敏度 (@1 kHz)：96 dB SPL / mW
- 驅動單體：50 mm，使用鈦質磁鐵
- 內耳罩直徑：寬 56 公釐 / 長 67 公釐
- 橢圓形耳墊：採用全耳包覆的熱傳導纖維設計，適合長時間舒適配戴
- 連接類型：透過 3.5mm 插孔直接連接至 控制器 / PC

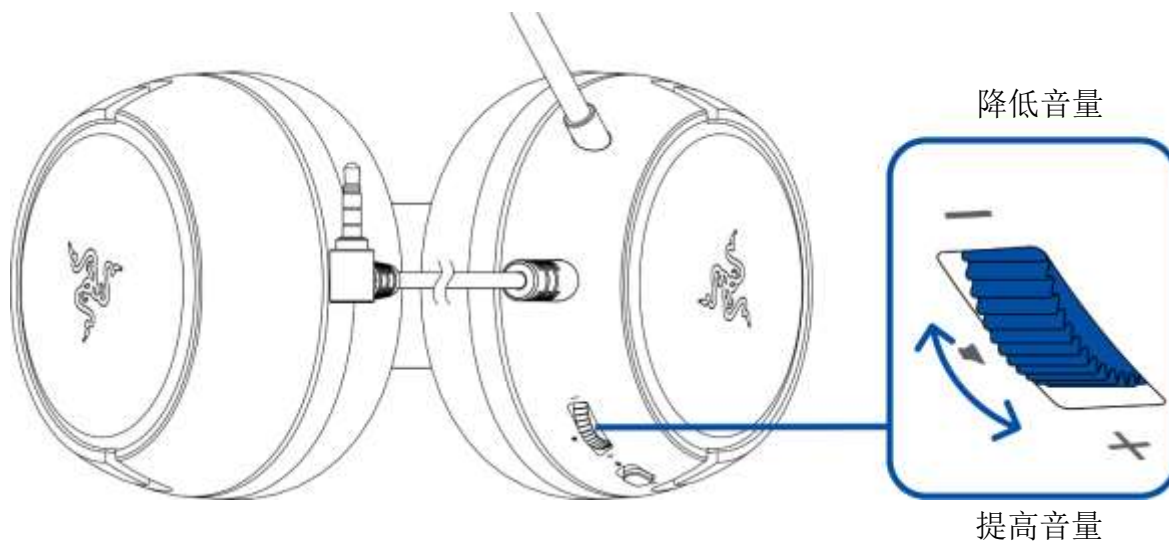
麥克風

- 反應頻率：100 Hz - 10 kHz
- 信噪比：≥ 60 dB
- 靈敏度 (@1 kHz)：-42 ± 3 dB
- 收音模式：單向

5. 使用 RAZER KAIRA X

音量控制滾輪

轉動音量控制滾輪，即可提高或降低音量。



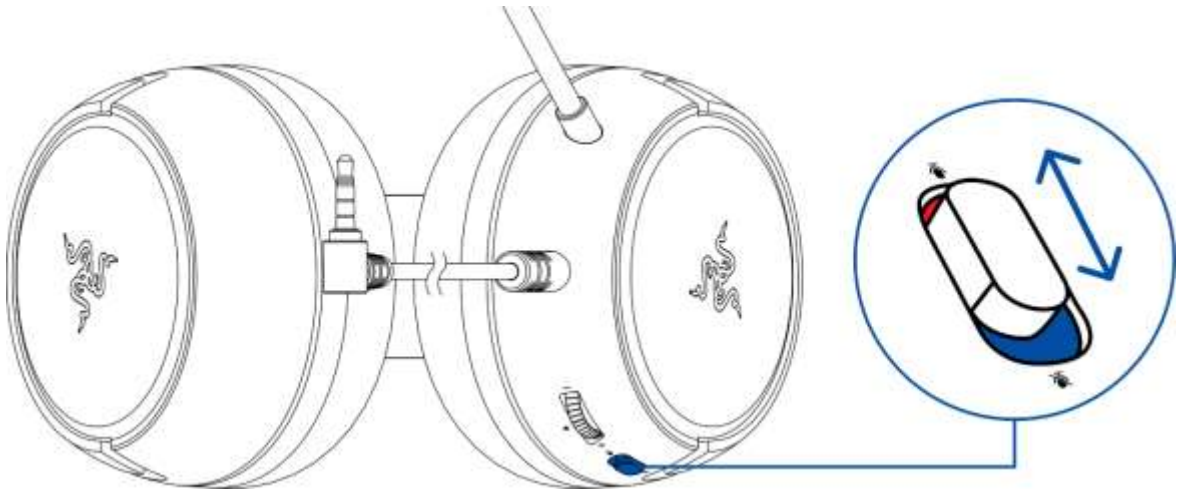
RAZER™ HYPERCLEAR 心型指向麥克風

彎曲麥克風，調整至與嘴巴平行。請確定麥克風包覆振膜面對你的嘴巴，而通風孔則背離你的嘴巴。



❗ 為了獲得最佳收音品質，我們建議麥克風至嘴巴的距離為 1.5 公分至 3 公分。

滑動麥克風靜音開關，即可將麥克風調成靜音或取消靜音。



延長耳麥使用壽命

建議你在將耳麥戴到頭上前，手握耳麥兩側輕輕向外拉開，以減少頭帶承受的壓力。但是，請務必避免過度拉開耳麥，否則可能損傷頭帶與耳麥。



啟用 7.1 SURROUND SOUND*

體驗精準的聲音定位，專為玩遊戲、看電影和聽音樂所設計。

1. 從 razer.com/7.1-surround-sound 下載 7.1 Surround Sound 軟體。
2. 在 razerid.razer.com/products 註冊你的產品，即可透過電子郵件收到你的啟用碼。

**僅可在 64 位元的 Windows® 10 或更高版本上使用。*

6. 安全與保養

安全注意事項

為確保使用 Razer Kaira X 時的安全，使用者應遵守以下注意事項：

若你在正確操作裝置方面遭遇問題，且疑難排解沒有幫助，請拔下裝置並撥打 Razer 熱線與我們連絡，或是前往 support.razer.com 尋求協助。

請勿自行拆解裝置，同時請勿嘗試在電流負載異常狀態下操作裝置，如此將會導致保固失效。

保持此裝置遠離液體或任何潮濕環境。僅在理想溫度範圍（0° C (32° F) 至 40° C (104° F)）內操作此裝置。如果溫度超出此範圍，請拔下電源及 / 或關閉此裝置電源，直到溫度回復至理想範圍。

即使使用低音量，此裝置亦會隔絕外界周遭的聲音，導致你對外界環境的注意力降低。周遭發生需要你主動注意的事情時，請取下裝置。

切勿長期以過大音量收聽音訊，否則可能會損害你的聽力。此外，部分國家 / 地區法律規定，每日不得在對聽力造成影響、音量達 86 分貝環境下停留超過 8 小時。因此若要長時間收聽音訊，我們建議你盡可能將音量降低至舒適的程度。請妥善照顧你的聽覺健康。

保養和使用

Razer Kaira X 只要一點簡單的保養步驟，即可維持在最佳使用狀態。建議你每個月都拔除裝置，並使用柔軟的布或是棉花棒進行清潔，避免髒汙堆積。切勿使用肥皂或刺激性清潔劑。

7. 法律條文

著作權與智慧財產權資訊

©2022 Razer Inc. 保留所有權利。Razer、三頭蛇標誌、Razer 標誌，以及「For Gamers.By Gamers.」係 Razer Inc. 及 / 或所屬公司在美國或其他國家 / 地區的商標或註冊商標。所有其他商標均屬各自所有權人之財產。

Windows and the Windows logo are trademarks of the Microsoft group of companies.

對本指南提及的產品，Razer Inc.（以下簡稱「Razer」）可能擁有其著作權、商標、商業機密、專利、專利申請或其他智慧財產相關權利（無論註冊與否）。對此指南做出任何修改，並不代表你取得任何著作權、商標、專利或其他智慧財產相關權利的授權。Razer Kaira X（以下簡稱「產品」）之實品，可能與包裝或其他地方顯示的圖片有所出入。Razer 對此差異，或可能出現的錯誤概不負責。若有必要，Razer 可逕行修改此處的資訊。

有限產品保固

有關有限產品保固的最新條款，請造訪 razer.com/warranty。

免責限制

對於任何利益損失、資訊或資料遺失，無論是特殊狀況、意外、間接、懲罰性、結果性或意外損失，同時無論是在出貨、銷售、再次銷售、使用或無法使用本產品等狀況，Razer 概不負責。無論任何狀況，Razer 所承擔責任之對價價值均不超過本產品的零售購買價格。

一般

以上所述條款內容，受本產品購買地區之司法管轄區域之法律所規範與認定。若此處提及的任何條款無效或無法執行，則此條款（只要其為無效或無法執行）應視為無效，並且在不使其他剩餘條款無效的情況下排除。Razer 保留隨時逕行修改任何條款的權利。