



RAZER KAIRA X 雷蛇噬魂鲨 X

高级用户指南

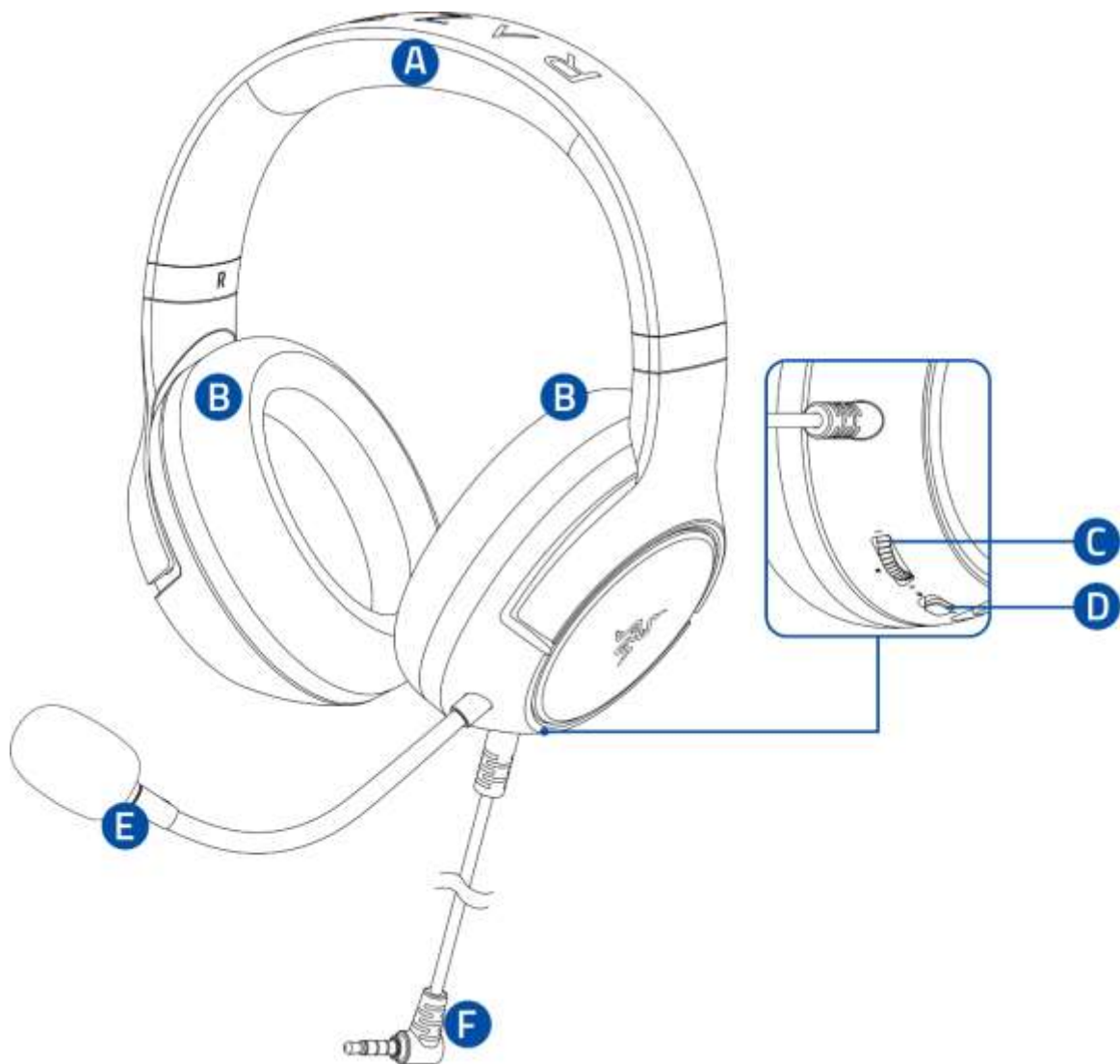
Razer Kaira X 雷蛇噬魂鲨 X 是一款 PlayStation 5 有线耳麦，通过精心设计以实现优秀的音频性能和跨平台兼容性。即刻借助这款耳麦在游戏主机和其他设备的游戏中称霸全场。它配备先进的驱动单元和水晶般清晰的麦克风，让你无论在哪个游戏平台上都可以享受随时碾压对手的音质。

目录

1. 内含物品	3
2. 要求	4
3. 简要介绍	4
4. 技术规格	5
5. 使用 RAZER KAIRA X 雷蛇噬魂鲨 X	6
6. 安全与维护	9
7. 法律条款	10

1. 内含物品

- Razer Kaira X 雷蛇噬魂鲨 X



A. 自动调节式头梁

B. Razer™ FlowKnit 雷蛇 记忆棉耳垫

C. 音量拨轮

D. 麦克风静音开关

E. 可弯曲 Razer™ HyperClear 雷蛇灵晰技术心形指向麦克风

F. 3.5 毫米音频与麦克风组合插孔

- 重要产品信息指南

2. 要求

使用音频

- 带 3.5 mm 音频端口的设备

使用音频和麦克风

- 带 3.5 毫米音频与麦克风组合端口的设备*

**兼容 PS5 游戏主机 或 PS4 游戏主机。电脑的兼容性未经 Sony Interactive Entertainment 测试或验证。*

3. 简要介绍



注册你的产品并获得专享福利

razerid.razer.com/cn-zh/warranty

产品的序列号位
于此处。



4. 技术规格

耳机

- 频响范围：20 Hz - 20 kHz
- 阻抗：32Ω
- 灵敏度 (@1 kHz)：96 dB SPL / mW
- 驱动单元：50 毫米钕磁铁
- 耳罩内径：宽约 45 毫米 / 长约 65 毫米
- 椭圆形耳罩：采用散热性纤维的全耳包裹设计，长时间佩戴也能保持舒适
- 通过 3.5 毫米插头直接连到 手柄 / 电脑

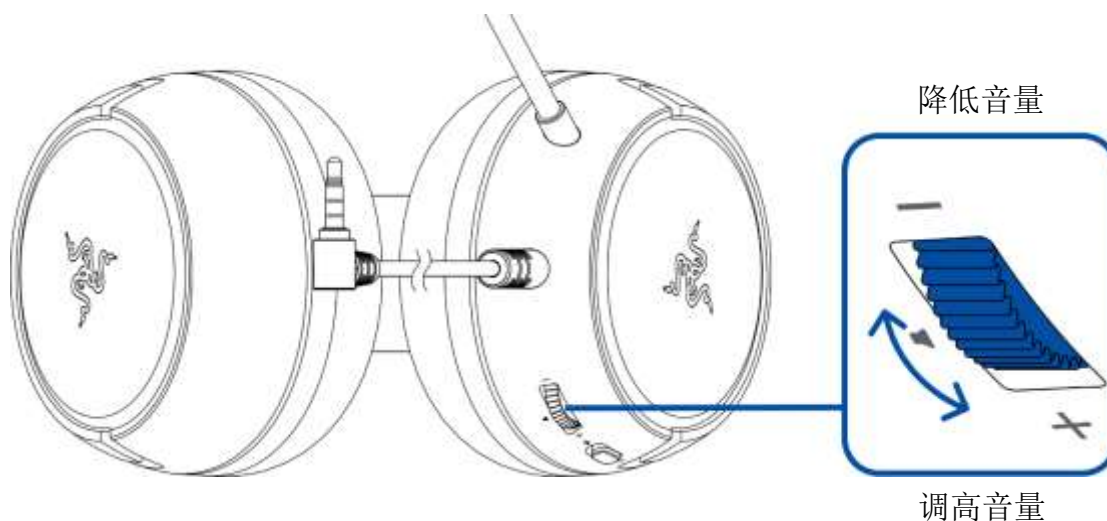
麦克风

- 频响范围：100 Hz - 10 kHz
- 信噪比：≥ 60 dB
- 灵敏度 (@1 kHz)：-42 ± 3 dB
- 拾音模式：单向

5. 使用 RAZER KAIRA X 雷蛇噬魂鲨 X

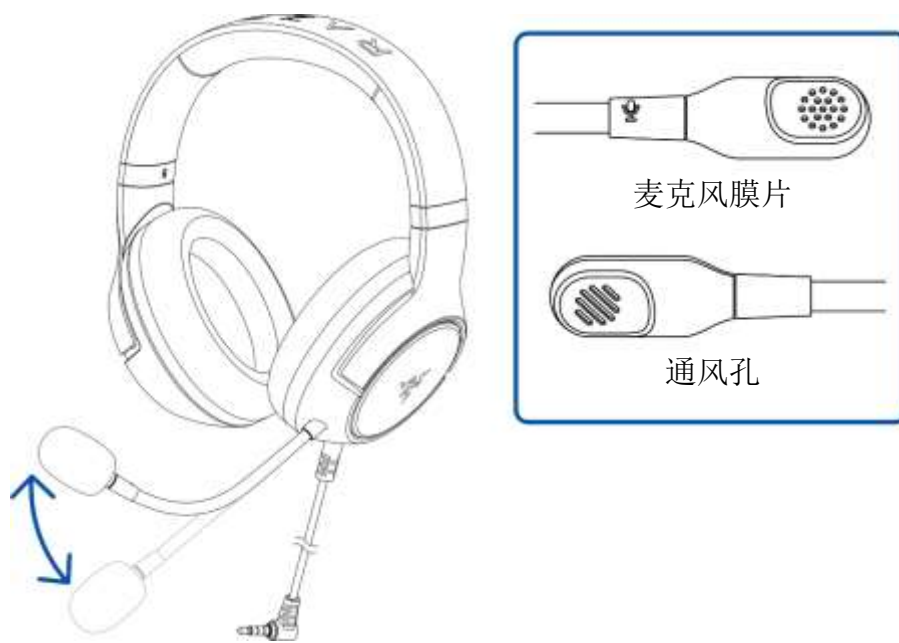
音量拨轮

拨动音量拨轮即可调高或降低音量。



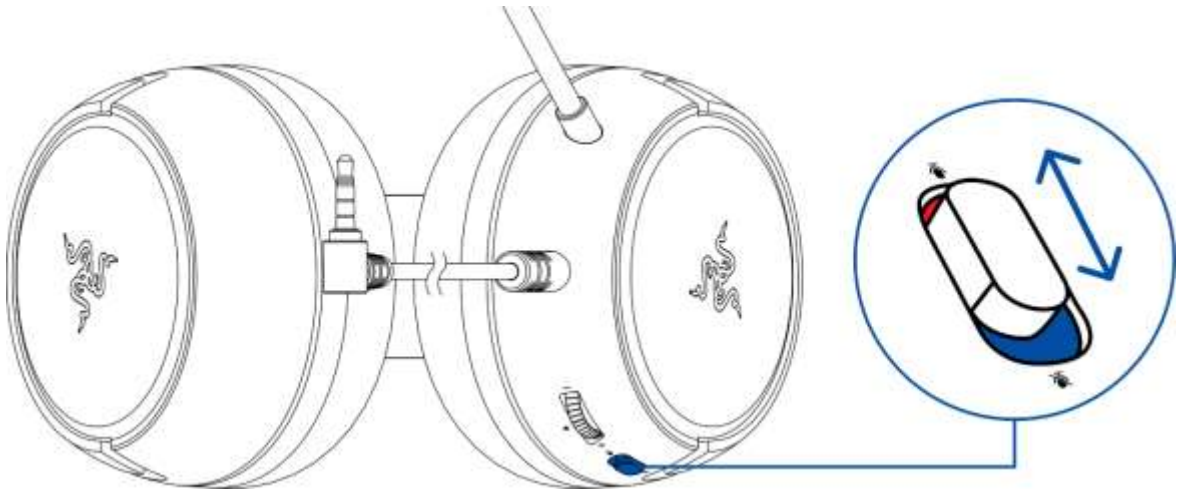
RAZER™ HYPERCLEAR 雷蛇灵晰技术心形指向麦克风

弯曲麦克风，直到它平行位于嘴巴前方。确保麦克风膜片位于正前方，且通风孔背对你的嘴巴。



! 为实现良好的声音录入效果，建议确保麦克风与嘴巴之间的距离为 1.5 厘米至 3 厘米。

滑动麦克风静音开关即可使麦克风静音或取消静音。



延长耳麦的使用寿命

我们建议佩戴在头上之前，轻轻拉开耳麦，以尽量减少头梁的压力。不过，不要过度拉伸耳麦，以免超过其技术限制。



启用 7.1 SURROUND SOUND 环绕声*

体验专为畅玩游戏、观赏电影和聆听音乐设计的精准定位音效。

1. 从 razer.com/7.1-surround-sound 下载 7.1 Surround Sound 软件。
2. 在 razerid.razer.com/products 上注册你的产品，以便通过电子邮件接收激活码。

**仅适用于 Windows® 10 64 位系统（或更高版本）。*

6. 安全与维护

安全指南

为了让你在使用 Razer Kaira X 雷蛇噬魂鲨 X 时最大限度地确保安全，我们建议你遵循以下指引：

如果你发现设备运行异常，并且无法排除故障，请拔出设备并拨打 Razer 雷蛇服务热线或访问 support.razer.com/cn 以获取技术支持。

请勿拆解设备，也不要再在电流负载异常的情况下使用设备。这样做会导致质保失效。

让设备远离液体和潮湿环境。请仅在 0° C (32° F) 至 40° C (104° F) 的环境下使用设备。如果温度超出这一范围，请拔出并/或关闭设备，以便使温度稳定至更佳水平。

即使在音量较低的时候该设备也能隔绝周围的声音，让你对周围环境的警觉性降低。如果你参与的活动需要你密切注意周围环境，请摘下设备。

长时间过大音量收听可能会伤害你的听力。此外，某些国家/地区的法律允许的最大声级为 86 分贝，每天处在这样声级的环境中 8 小时会影响你的听力。因此，我们建议你在长时间使用此设备时将音量降低到舒适的程度。请保护好你自己的听力。

维护和使用

Razer Kaira X 雷蛇噬魂鲨 X 只需很少的维护，就能保持最佳性能。我们建议你每月定期拔出设备，然后使用软布或棉签进行清洁，以防止污垢积聚。切勿使用肥皂或腐蚀性清洁剂。

7. 法律条款

版权和知识产权信息

©2022 Razer Inc. 保留所有权利。Razer 雷蛇、三头蛇徽标、Razer 雷蛇徽标，以及“始于玩家，赋予玩家”是 Razer Inc. 和/或其附属公司在美国或其他国家/地区的商标或注册商标。所有其他商标均为其各自所有者的财产。

Windows and the Windows logo are trademarks of the Microsoft group of companies.

Razer Inc.（本指南中称为“Razer 雷蛇”）对本指南述及的产品可能拥有版权、商标权、商业秘密、专利权、专利申请或其他知识产权（不管已注册还是未注册）。提供本指南并不意味着授予你任何此类版权、商标、专利或其他知识产权。Razer Kaira X 雷蛇噬魂鲨 X（以下称“产品”）可能与包装或其他地方上的图片不同，请以实物为准。Razer 雷蛇对于此类差异或任何其他可能出现的错误不承担任何责任。本指南中的信息可能随时更改，恕不另行通知。

有限产品质保

有关有限产品保修的最新条款，请访问 cn.razer.com/warranty。

责任限制

在任何情况下，由于任何形式的产品分发、销售、转售、使用或不能使用而导致的任何利润损失、信息或数据的丢失，以及特殊、偶然、间接、惩罚性或结果性或附带损害，Razer 雷蛇均不承担责任。在任何情况下，Razer 雷蛇所承担的责任均不超过产品的零售价。

一般条款

本协议条款将受产品采购地司法管辖区的法律管辖并依其解释。如果本协议中任何条款被认定为无效或不可执行，则此类条款（只要其无效或不可执行）不得生效并应排除在本协议之外，但不会让任何剩余的条款无效。Razer 雷蛇保留随时修订任何条款的权利，恕不另行通知。