



RAZER KAIRA X

GUIA PRINCIPAL

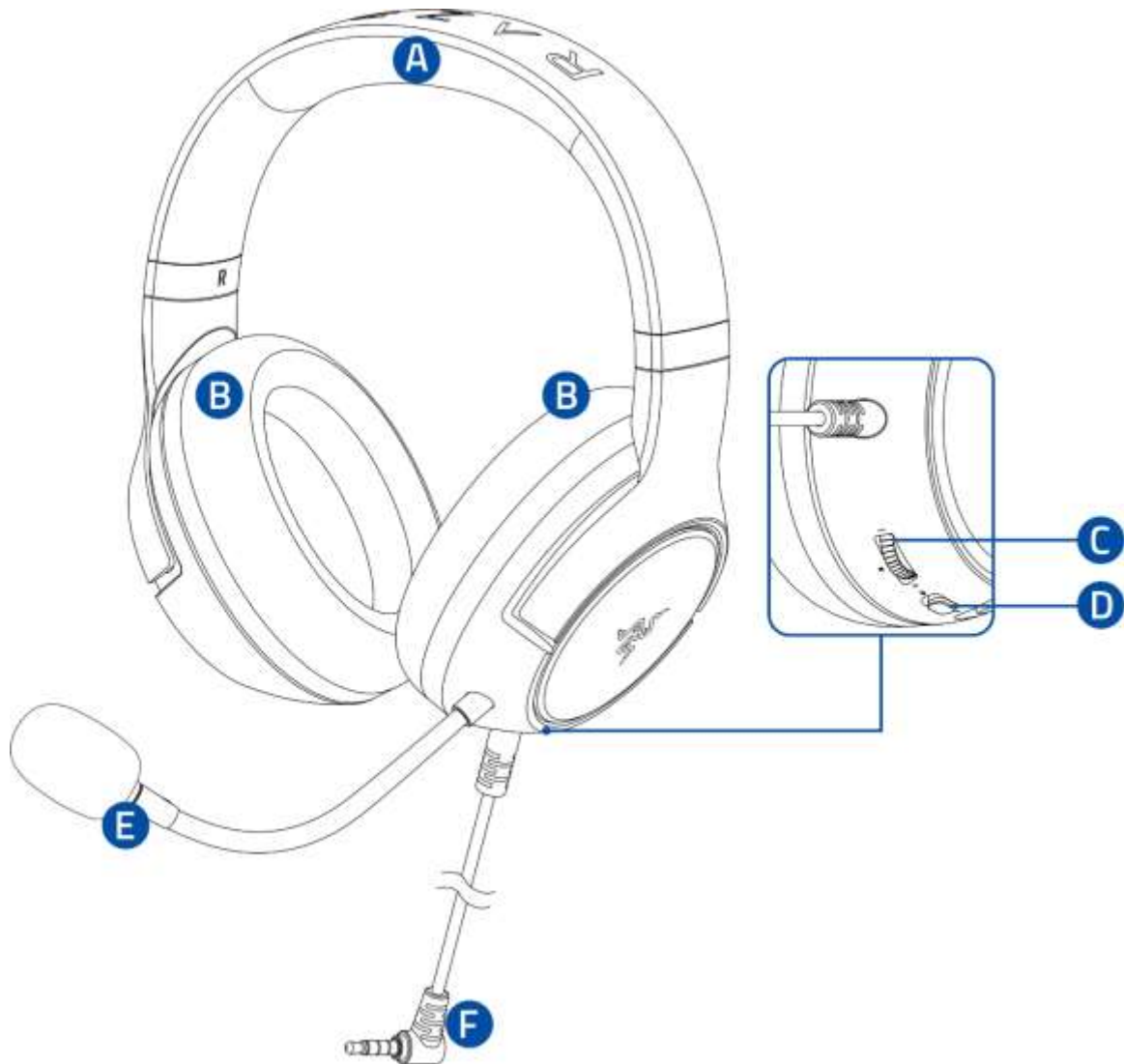
Conquiste o console e muito mais com o **Razer Kaira X**, um headset com fio para PlayStation 5 projetado para o máximo desempenho de áudio e a compatibilidade entre plataformas. Armado com drivers de ponta e um microfone com nitidez cristalina, você poderá desfrutar de um áudio pronto para a competição, não importa onde esteja jogando.

CONTEÚDO

1. CONTEÚDO DA EMBALAGEM	3
2. DO QUE VOCÊ PRECISA	4
3. NÓS LHE DAMOS COBERTURA	4
4. ESPECIFICAÇÕES TÉCNICAS	5
5. USANDO O RAZER KAIRA X.....	6
6. SEGURANÇA E MANUTENÇÃO	9
7. INFORMAÇÕES LEGAIS	10

1. CONTEÚDO DA EMBALAGEM

- Razer Kaira X



- A. Tiara de ajuste automático
- B. Almofadas auriculares em espuma viscoelástica Razer™ FlowKnit
- C. Seletor de silenciamento do microfone
- D. Seletor de volume
- E. Microfone cardioide Razer™ HyperClear dobrável
- F. Conector de áudio + microfone de 3,5 mm

- Guia de informações importantes sobre o produto

2. DO QUE VOCÊ PRECISA

USO DE ÁUDIO

- Dispositivos com porta de áudio de 3,5 mm

USO DE ÁUDIO + MICROFONE

- Dispositivos com porta combinada de áudio + microfone de 3,5 mm*

**Compatível com consoles PS5 ou consoles PS4. A compatibilidade com PC não foi testada nem endossada pela Sony Interactive Entertainment.*

3. NÓS LHE DAMOS COBERTURA



Registre seu produto e ganhe benefícios exclusivos
razerid.razer.com/warranty

O número de série do seu produto pode ser encontrado aqui.



4. ESPECIFICAÇÕES TÉCNICAS

FONES DE OUVIDO

- Resposta de frequência: 20 Hz – 20 kHz
- Impedância: 32Ω
- Sensibilidade (a 1 kHz): 96 dB SPL / mW
- Drivers: 50 mm, com ímãs de neodímio
- Diâmetro interno da concha auricular: 45 mm de largura / 65 mm de comprimento
- Almofadas auriculares ovais: Projetadas para cobrir completamente as orelhas com tecido com transferência de calor, perfeitas para um conforto prolongado
- Tipo de conexão: Direto com o controle / PC por conexão de 3,5 mm

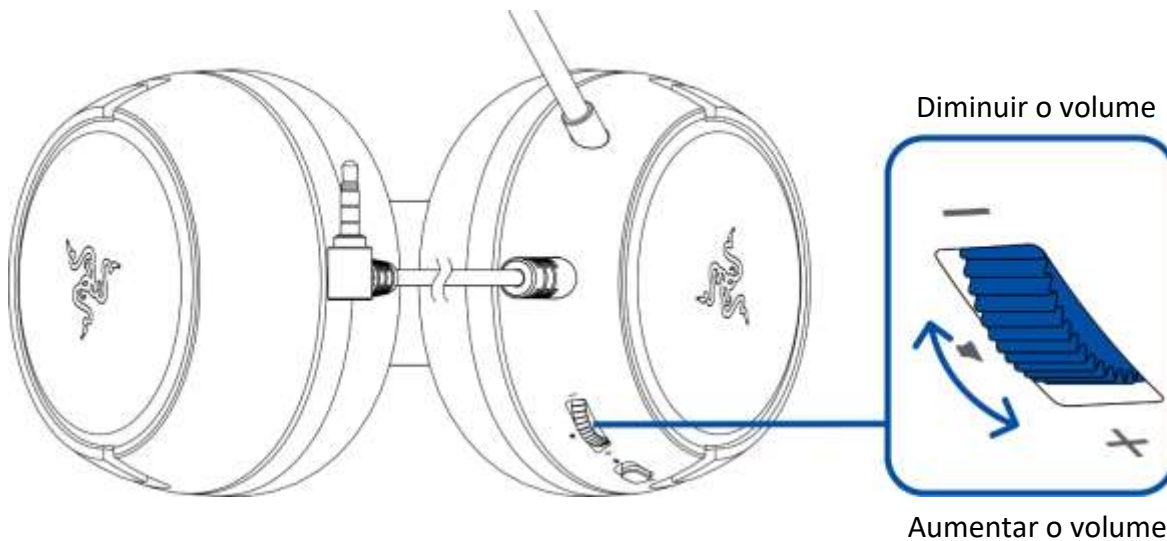
MICROFONE

- Resposta de frequência: 100 Hz – 10 kHz
- Relação sinal-ruído: ≥ 60 dB
- Sensibilidade (a 1 kHz): -42 ± 3 dB
- Padrão de captação: Unidirecional

5. USANDO O RAZER KAIRA X

SELETOR DE VOLUME

Gire o seletor de volume para aumentar ou diminuir o volume.



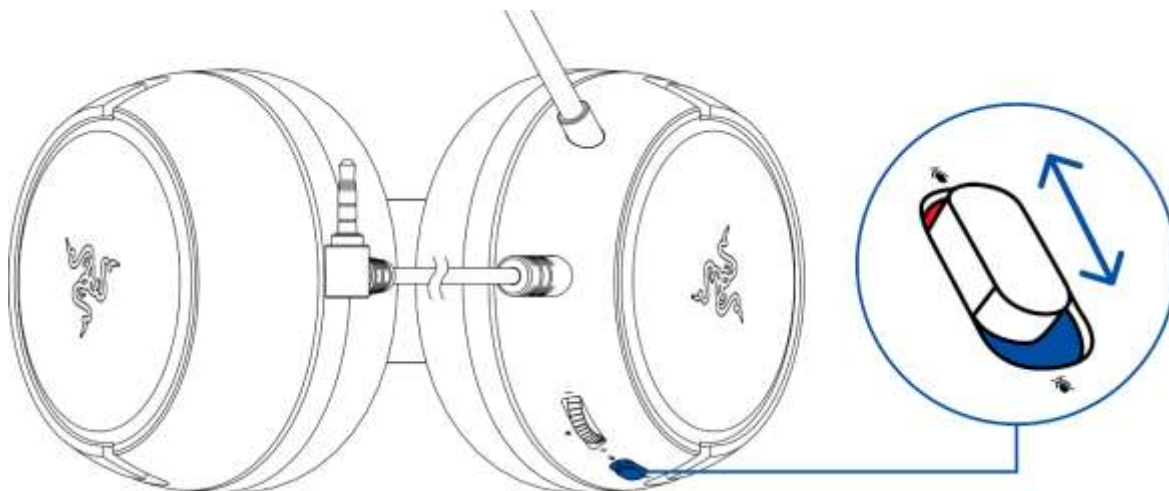
MICROFONE CARDIOIDE RAZER HYPERCLEAR

Dobre o microfone até que ele esteja paralelo à sua boca. Certifique-se de que o diafragma do microfone esteja voltado para a frente e a abertura de ventilação para o lado oposto à sua boca.



- ! A distância recomendada entre o microfone e a boca para uma captação ideal do som é de 1,5 cm a 3 cm.

Deslize o seletor de silenciamento do microfone para silenciar ou ativar o microfone.



AMPLIANDO A VIDA ÚTIL DO HEADSET

Para minimizar a tensão na tiara, recomendamos que o headset seja aberto com cuidado antes de ser posicionado em volta da cabeça. No entanto, evite esticá-lo além dos limites técnicos suportados.



ATIVE O 7.1 SURROUND SOUND*

Vivencie um som posicional preciso especificamente projetado para jogos, filmes e música.

1. Baixe o software 7.1 Surround Sound em razer.com/7.1-surround-sound.
2. Registre seu produto em razerid.razer.com/products para receber o código de ativação no seu e-mail.

**Disponível apenas no Windows® 10 de 64 bits (ou superiores).*

6. SEGURANÇA E MANUTENÇÃO

ORIENTAÇÕES DE SEGURANÇA

Para obter a máxima segurança durante o uso do Razer Kaira X, sugerimos que você siga as orientações abaixo:

Se tiver problemas ao usar o dispositivo adequadamente e a solução de problemas não for suficiente para resolvê-los, desconecte o dispositivo e entre em contato com a linha direta da Razer ou visite support.razer.com para receber assistência.

Não desmonte o dispositivo nem tente operá-lo sob condições anormais de corrente. Se fizer isso, sua garantia será anulada.

Mantenha o dispositivo longe de líquidos ou umidade. Só opere o dispositivo dentro da faixa específica de temperatura de 0 °C (32 °F) a 40 °C (104 °F). Se a temperatura exceder essa faixa, desligue e/ou desconecte o dispositivo para que a temperatura se estabilize no nível ideal.

O dispositivo isola sons do ambiente externo mesmo em volumes baixos, o que resulta em uma menor percepção dos ambientes ao seu redor. Remova o dispositivo quando se envolver em atividades que exijam uma percepção ativa do ambiente.

Ouvir volumes excessivamente altos por períodos longos de tempo pode prejudicar a audição. Além disso, na legislação de certos países, o limite máximo de exposição sonora é de 86 dB por 8 horas ao longo do dia. Portanto, recomendamos que você reduza o volume para um nível confortável ao ouvir por períodos prolongados de tempo. Cuide bem de sua audição.

MANUTENÇÃO E USO

O Razer Kaira X requer uma manutenção mínima para se manter em condições ideais. Recomendamos que você desconecte o dispositivo uma vez por mês e limpe-o usando um pano macio ou um cotonete para evitar o acúmulo de sujeira. Não use sabão ou produtos de limpeza agressivos.

7. INFORMAÇÕES LEGAIS

INFORMAÇÕES SOBRE DIREITOS AUTORAIS E PROPRIEDADE INTELECTUAL

©2022 Razer Inc. Todos os direitos reservados. Razer, o logotipo da cobra com três cabeças, o logotipo Razer e “For Gamers. By Gamers.” são marcas comerciais ou marcas comerciais registradas da Razer Inc. e/ou de empresas afiliadas nos Estados Unidos ou em outros países. Todas as outras marcas comerciais são propriedade de seus respectivos donos.

Windows and the Windows logo are trademarks of the Microsoft group of companies.

A Razer Inc. (“Razer”) pode ser detentora de direitos autorais, marcas comerciais, segredos comerciais, patentes, pedidos de patentes ou outros direitos de propriedade intelectual (registrados ou não) referentes ao produto em questão neste guia. O fornecimento deste guia não lhe concede licença sobre qualquer direito autoral, marca comercial, patente ou direito de propriedade intelectual, seja qual for. O Razer Kaira X (o “Produto”) pode diferir das imagens apresentadas na embalagem ou em outros contextos. A Razer não assume qualquer responsabilidade por tais diferenças nem por quaisquer erros que possam aparecer. As informações contidas neste guia estão sujeitas a alteração sem aviso prévio.

GARANTIA LIMITADA DO PRODUTO

Para obter os termos atuais e mais recentes da Garantia Limitada do Produto, visite razer.com/warranty.

LIMITAÇÃO DE RESPONSABILIDADE

Em nenhuma circunstância a Razer será responsável por qualquer perda de lucro, de informações ou de dados, danos especiais, acidentais, indiretos, indenizatórios ou provenientes de qualquer modo de distribuição, venda, revenda, uso ou incapacidade de uso do Produto. Em nenhuma circunstância a responsabilidade da Razer ultrapassará o valor de compra do Produto no varejo.

GERAL

Estes termos serão regidos pela legislação da jurisdição na qual o Produto foi adquirido e serão interpretados de acordo com ela. Se qualquer termo neste documento for julgado inválido ou inexecutável, então tal termo (enquanto inválido ou inexecutável) será considerado sem efeito e excluído, sem invalidar quaisquer termos remanescentes. A Razer reserva-se o direito de retificar qualquer termo a qualquer momento e sem aviso prévio.