



RAZER KAIRA X

マスターガイド

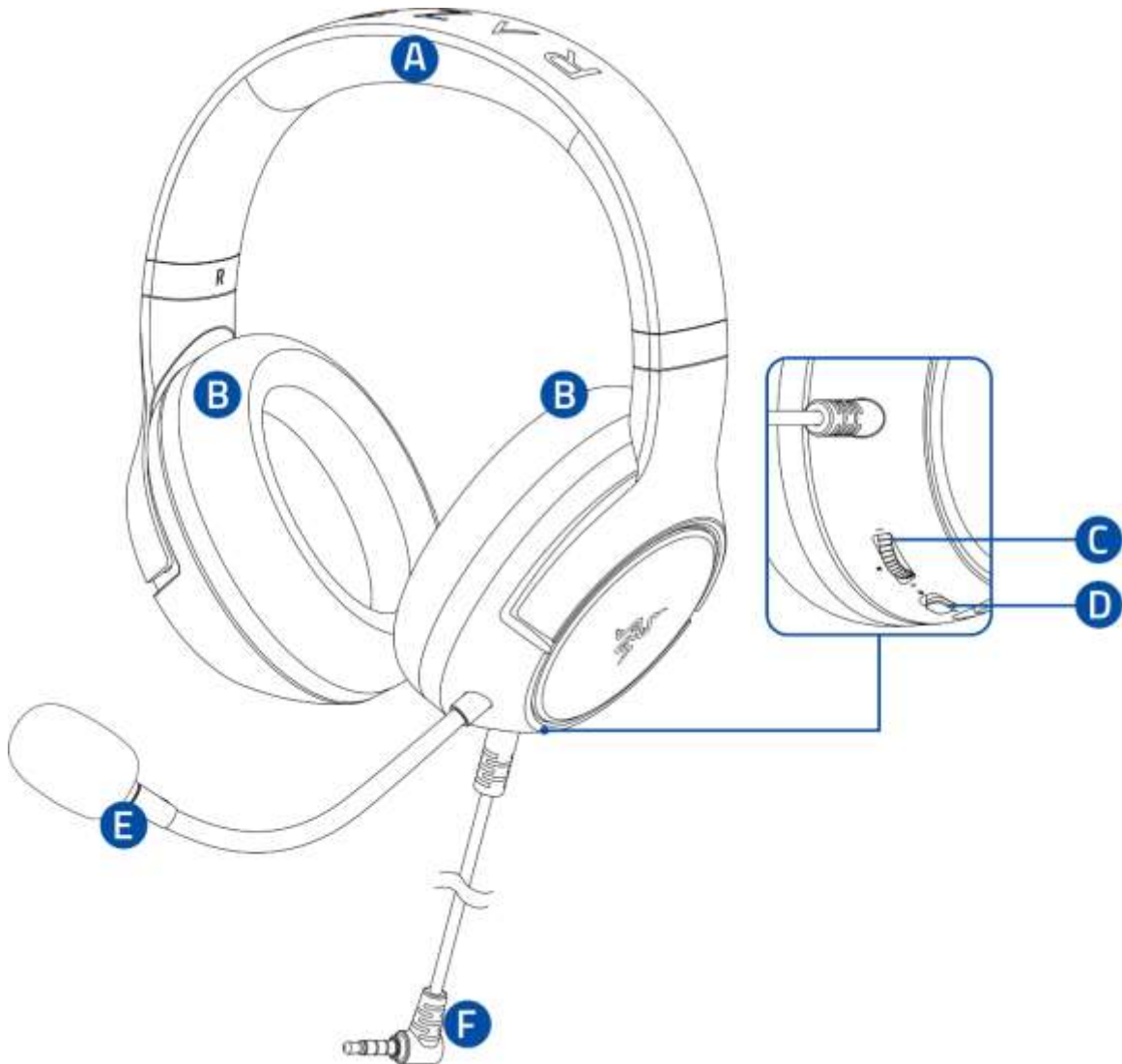
Razer Kaira X は PlayStation 5 用の有線ヘッドセットは最高のオーディオパフォーマンスを発揮し、プラットフォームを超えた互換性に優れています。最先端のドライバーとクリスタルクリアなマイクを備え、どこでゲームをする場合でも最高のオーディオで対戦に臨むことができます。

目次

1. パッケージ内容	3
2. 必要なもの	4
3. 保証付き	4
4. 技術的な仕様	5
5. RAZER KAIRA X の使い方	6
6. 使用上の注意とメンテナンス	9
7. 法的情報	10

1. パッケージ内容

- Razer Kaira X



- A. 自動調整ヘッドバンド
- B. Razer™ FlowKnit 製メモリーフォームイヤークッション
- C. 音量調節ホイール

- D. マイクミュートスイッチ
- E. 折り曲げ可能な Razer™ HyperClear カーディオイドマイク
- F. 3.5 mm オーディオ + マイクジャック

- 重要な製品情報ガイド

2. 必要なもの

オーディオの使用

- 3.5 mm オーディオ端子付きデバイス

オーディオ+マイクの使用

- 3.5 mm オーディオ + マイク混合端子付きデバイス*

*PS5 または PS4 に対応。PC の互換性は、Sony Interactive Entertainment により試験され、保証されているわけではありません。

3. 保証付き



製品を登録して特典を手に入れましょう

razerid.razer.com/warranty

ご使用の製品のシリアル番号は、こちらでご確認いただけます。



4. 技術的な仕様

ヘッドフォン:

- 周波数特性: 20 Hz ~ 20 kHz
- インピーダンス: 32Ω
- 感度 (1 kHz): 96 dB SPL / mW
- ドライバー: 50 mm、ネオジム磁性体使用
- イヤーカップ内径: 幅: 45 mm / 長さ: 65 mm
- 楕円形イヤークッション: 熱伝導素材採用の耳全体を包み込む構造で、長時間の使用でも快適
- 接続方法の種類: 3.5mm ステレオミニ端子で コントローラ / PC に直接接続

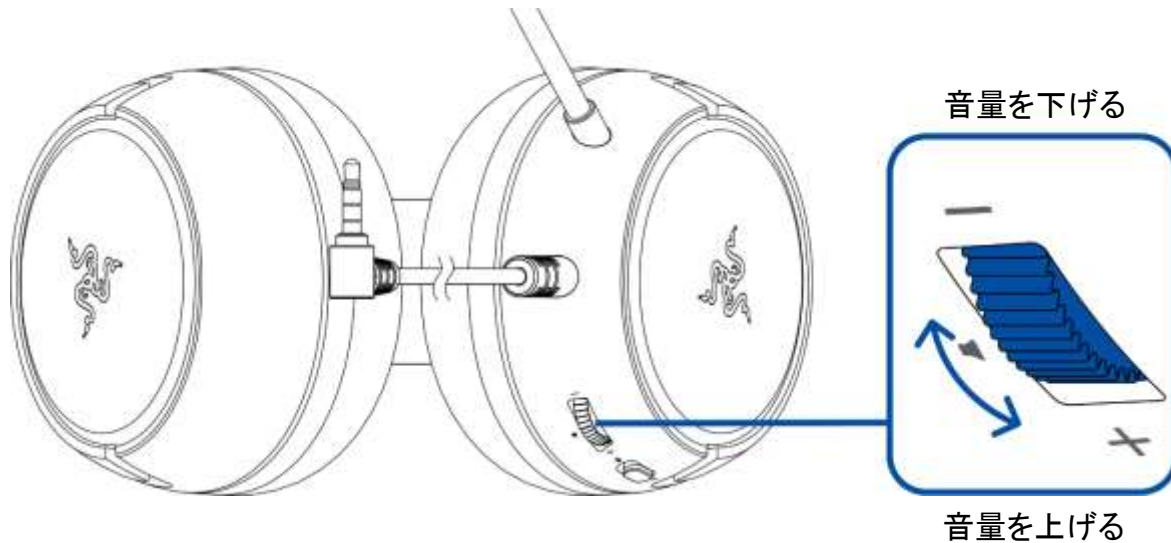
マイク

- 周波数特性: 100 Hz ~ 10 kHz
- S/N 比: ≥ 60 dB
- 感度 (1 kHz): -42 ± 3 dB
- 集音パターン: 単一指向性

5. RAZER KAIRA X の使い方

音量調節ホイール

音量調節ホイールを回すと、音量を調節できます。



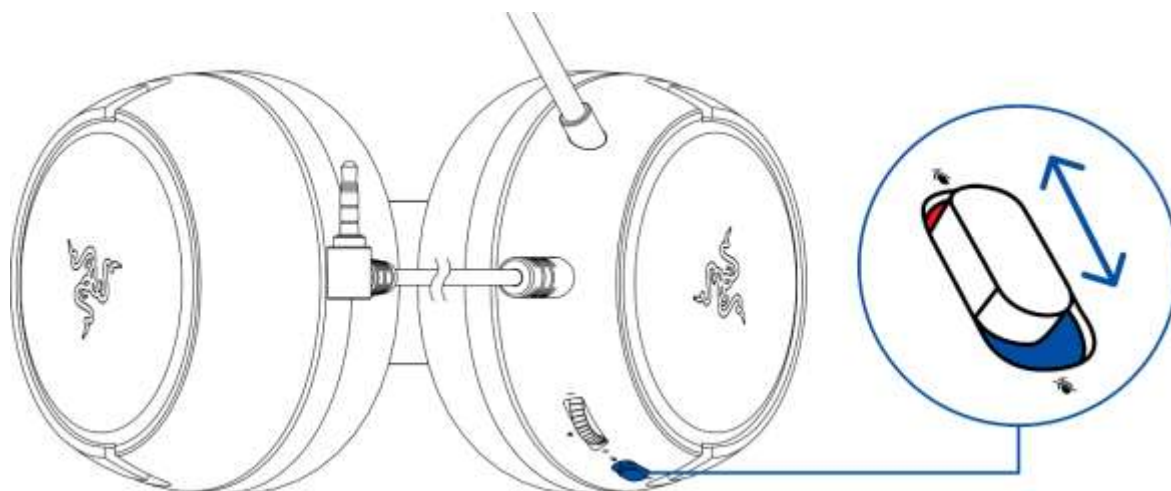
RAZER HYPERCLEAR カーディオイドマイク

マイクが口元と平行になるように曲げます。マイクのダイヤフラムが前面で口元を向き、通気孔が口元と反対になるようにセットします。



! 最適な音声キャプチャのために推奨されるマイクと口の距離は、1.5 cm ~ 3 cm です。

マイクミュートスイッチを押すとマイクのミュート機能オン/オフが切り替わります。



ヘッドセットを末永くご使用いただくために

ヘッドセットをかぶる前に、軽く引き伸ばしてヘッドバンドのストレスを最小限に抑えることをお勧めします。ただし、技術仕様の限度を超えてヘッドセットを伸ばさないでください。



7.1 SURROUND SOUND* の有効化

ゲーム、映画、音楽に特別設計された正確なポジショナルサウンドが体験できます。

1. [razer.com/7.1-surround-sound](https://www.razer.com/7.1-surround-sound) から 7.1 Surround Sound ソフトウェアをダウンロードします。
2. razerid.razer.com/products に製品を登録すると、アクティベーションコードがメールが届きます。

**Windows® 10 64 ビット以降でのみ利用可能。*

6. 使用上の注意とメンテナンス

安全上のガイドライン

Razer Kaira X の使用時に最大限の安全を保証するため、以下のガイドラインに従うことを推奨します。

もし本製品の操作に問題が発生し、トラブルシューティングで解決できない場合は、本製品を電源から外し、Razer ホットラインに連絡をするか、support.razer.com でサポートをご依頼ください。

本製品は分解しないでください。また、異常な電流負荷をかけて操作しないでください。保証が無効になります。

本製品が、液体、湿気、または水分などに触れないようにしてください。本製品は、所定の温度範囲 (0°C~40°C) 内で操作してください。温度がこの範囲外になった場合は、本製品のプラグを外したり、電源をオフにしたりして温度が最適レベルに安定するまでお待ちください。

本製品は、低音量で使用中でも周辺音を遮断するため、周囲に対する認識が低下する恐れがあります。周囲に注意を向ける必要のある行動をとるときには、本製品を取り外すようにお願いします。

大音量での使用を長時間続けると、聴覚に異常をきたす可能性があります。また、特定の国の行政機関では、聴覚に影響を及ぼさない音圧として 1 日 8 時間で最大 86dB を設定しています。したがって、長時間にわたり音楽を楽しむ際は、音量を快適なレベルまで下げることをお勧めします。聴覚を大事にしてください。

メンテナンスと使い方

Razer Kaira X を最適な状態に保つには、最低限のメンテナンスが必要です。月に一度、溜まった汚れを取り除くため、本製品を取り外して柔らかな布や綿棒などで掃除してください。石鹼や刺激の強い洗剤は使わないでください。

7. 法的情報

著作権および知的財産権情報

©2022 Razer Inc. All rights reserved. Razer、トリプルヘッドスネークのロゴ、Razer ロゴ、「For Gamers.By Gamers.」は、米国内またはその他の国の Razer Inc. および/または関連企業の商標または登録商標です。その他すべての登録商標は、それぞれの企業の所有物です。

Windows and the Windows logo are trademarks of the Microsoft group of companies.

Razer Inc. (「Razer」) は、本書に記載されている製品に関する、著作権、商標、企業秘密、特許、特許出願、またはその他の知的財産権を（登録、未登録に関わらず）所有することができます。本書の提供により、前述の著作権、商標、特許、または他の知的所有権の使用許諾がお客様に付与されるわけではありません。Razer Kaira X (「本製品」) は、パッケージなどに掲載された写真と異なる場合があります。Razer は、かかる違いまたは外観上の誤りには責任を負わないものとします。本書に記載されている情報は、予告なく変更される場合があります。

製品の限定保証

製品の最新で現行の限定保証条項については、razer.com/warranty を参照してください。

法的責任の制限

いかなる場合も、Razer は、製品の流通、販売、転売、使用、または製品が使用できないことから生じる、いかなる利益損失、情報やデータの喪失、特別な、偶発的な、間接的な、懲罰的な、必然的な、または偶発的な損傷にも責任を負いません。いかなる場合も、Razer の債務は、製品の小売購入額を超えないものとします。

一般事項

上記条件は、製品が購入された法域の法律の下で管理、解釈されるものとします。本契約内のいずれかの条項が無効あるいは法的強制力がないと考えられる場合、その条項は（その条項が無効あるいは法的強制力がない限り）無効となり除外と見なされますが、残りの条項のいずれも無効になることはありません。Razer は、いずれの条項も予告なしにいつでも修正する権利を留保します。