



RAZER KAIRA X

GUÍA PRINCIPAL

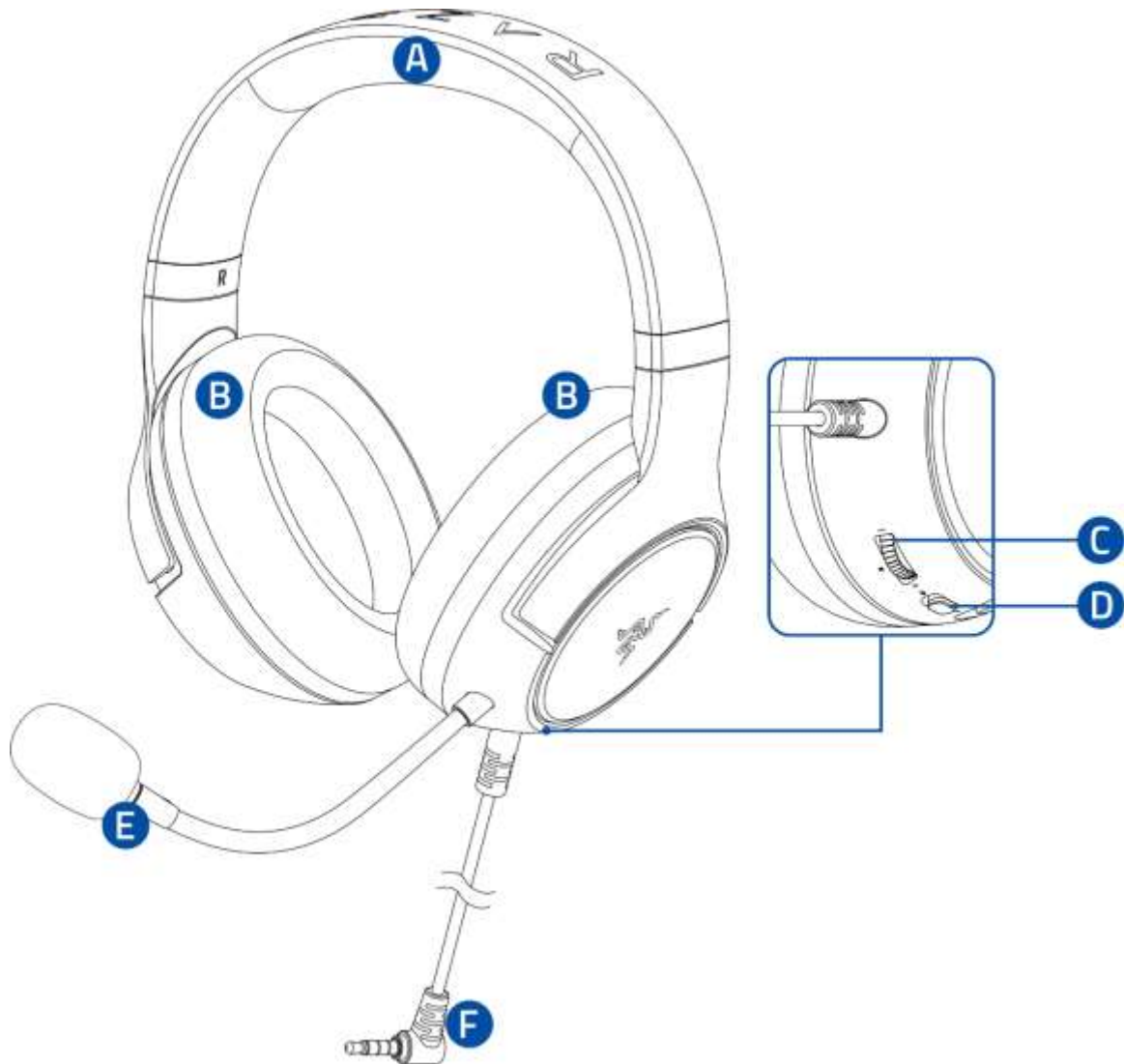
Conquista en consola y mucho más con los **Razer Kaira X**, unos auriculares con cable para PlayStation 5 diseñados para ofrecer el máximo rendimiento de audio y compatibilidad multiplataforma. Disfruta de un audio listo para la competición estés donde estés gracias a estos auriculares equipados con diafragmas punteros y un micrófono ultranítido.

ÍNDICE

1. CONTENIDO.....	3
2. REQUISITOS	4
3. TE PROPORCIONAMOS COBERTURA.....	4
4. ESPECIFICACIONES TÉCNICAS	5
5. USO DE RAZER KAIRA X	6
6. SEGURIDAD Y MANTENIMIENTO	9
7. INFORMACIÓN LEGAL	10

1. CONTENIDO

- Razer Kaira X



- A. Diadema autoajustable
- B. Almohadillas de espuma viscoelástica Razer™ FlowKnit
- C. Rueda de volumen
- D. Interruptor para silenciar micrófono
- E. Micrófono cardioide plegable Razer™ HyperClear
- F. Conector de audio y micrófono de 3,5 mm

- Guía de información importante del producto

2. REQUISITOS

USO DE AUDIO

- Dispositivos con puerto de audio de 3,5 mm

USO DE AUDIO Y MICRÓFONO

- Dispositivos con puerto combinado de audio y micrófono de 3,5 mm*

**Compatible con consola PS5™ / consola PS4™. La compatibilidad con PC no está probada ni avalada por Sony Interactive Entertainment.*

3. TE PROPORCIONAMOS COBERTURA



Registra tu producto y consigue ventajas exclusivas

razerid.razer.com/warranty

El número de serie de tu producto se encuentra aquí.



4. ESPECIFICACIONES TÉCNICAS

AURICULARES

- Frecuencia de respuesta: 20 Hz – 20 kHz
- Impedancia: 32 Ω
- Sensibilidad (a 1 kHz): 96 dB SPL / mW
- Diafragmas: 50 mm, con imanes de neodimio
- Diámetro interno de la almohadilla: 45 mm (ancho) x 65 mm (largo)
- Almohadillas ovaladas: diseñadas para cubrir toda la oreja y con tejido con transferencia térmica, perfectas para llevar los auriculares mucho tiempo
- Tipo de conexión: Directa a mando / PC mediante conector de 3,5 mm

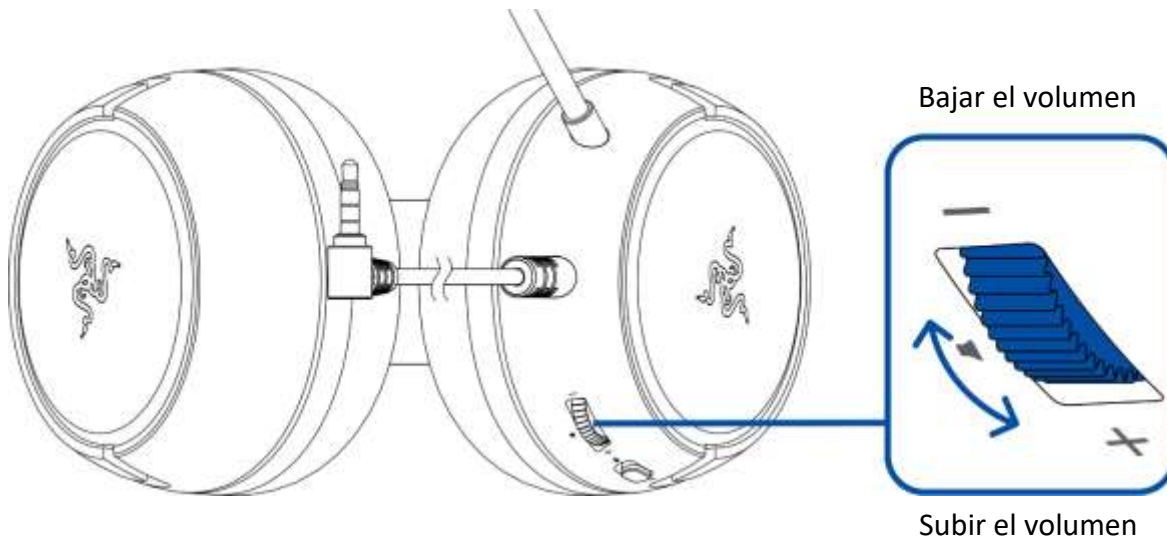
MICRÓFONO

- Frecuencia de respuesta: 100 Hz–10 kHz
- Relación señal/ruido: ≥ 60 dB
- Sensibilidad (a 1 kHz): -42 ± 3 dB
- Patrón de captación: unidireccional

5. USO DE RAZER KAIRA X

RUEDA DE VOLUMEN

Gira la rueda de volumen para subir o bajar el volumen.



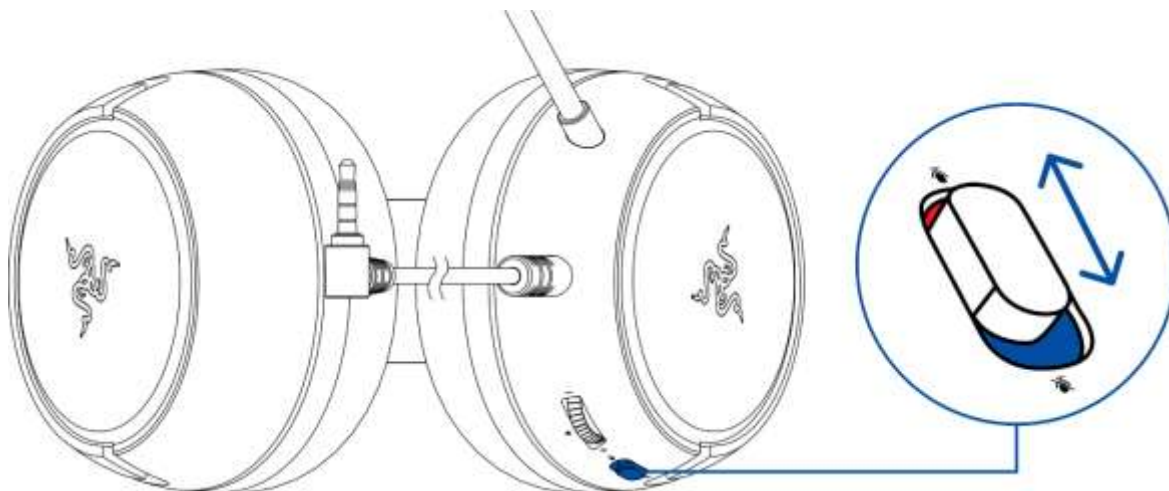
MICRÓFONO CARDIOIDE RAZER HYPERCLEAR

Dobla el micrófono hasta que quede situado frente a la boca. Asegúrate de que el diafragma del micrófono quede situado delante de la boca y de que el orificio de ventilación apunte en dirección opuesta a la boca.



- ! *La distancia recomendada entre el micrófono y la boca para una captura óptima del sonido es de 1,5 cm a 3 cm.*

Desliza el interruptor para silenciar el micrófono para silenciar o activar el micrófono.



AMPLIACIÓN DE LA VIDA ÚTIL DE LOS AURICULARES

Recomendamos abrir y extender suavemente los auriculares antes de colocarlos sobre la cabeza para minimizar la tensión de la diadema. No obstante, evita extender los auriculares más allá de sus límites técnicos.



ACTIVACIÓN DEL 7.1 SURROUND SOUND*

Experimenta un sonido posicional de precisión que está diseñado específicamente para juegos, películas y música.

1. Descarga el software 7.1 Surround Sound de [razer.com/7.1-surround-sound](https://www.razer.com/7.1-surround-sound).
2. Registra tu producto en razerid.razer.com/products para recibir el código de activación en tu correo electrónico.

**Disponible solo para Windows® 10 de 64 bits (o posterior).*

6. SEGURIDAD Y MANTENIMIENTO

NORMAS DE SEGURIDAD

Con el fin de alcanzar la máxima seguridad al usar los Razer Kaira X, te sugerimos las siguientes medidas:

Si tuvieras algún problema para utilizar el dispositivo correctamente y las indicaciones de la resolución de problemas no dieran resultado, desconecta el dispositivo y llama a la línea de atención al cliente de Razer o accede a support.razer.com para solicitar asistencia.

No desmontes el dispositivo y no intentes hacerlo funcionar bajo circunstancias anormales. Hacer esto anulará la garantía.

Mantén el dispositivo alejado de los líquidos o la humedad. El dispositivo debe funcionar dentro del rango específico de temperaturas de 0 °C (32 °F) a 40 °C (104 °F). Si la temperatura supera ese rango, desconecta o apaga el dispositivo para dejar que la temperatura se estabilice hasta un nivel óptimo.

El dispositivo aísla el ruido ambiente externo incluso usando un volumen bajo, lo que puede resultar en una conciencia disminuida del entorno. No utilices el dispositivo cuando realices actividades que exijan que estés atento al entorno.

La reproducción a un volumen excesivamente alto en periodos prolongados de tiempo puede dañar tu audición. Además, la legislación de algunos países permite un nivel máximo de sonido de 86 dB sobre tu audición durante 8 horas al día. Por lo tanto, recomendamos que reduzcas el volumen a un nivel cómodo cuando escuches audio durante largos periodos de tiempo. Cuida tu audición.

USO Y MANTENIMIENTO

Para mantenerse en buenas condiciones, los Razer Kaira X requieren un mantenimiento mínimo. Para evitar la acumulación de suciedad, recomendamos desconectar el dispositivo una vez al mes y limpiarlo usando un paño suave o un hisopo de algodón. No uses jabón ni productos de limpieza agresivos.

7. INFORMACIÓN LEGAL

INFORMACIÓN SOBRE DERECHOS DE AUTOR Y PROPIEDAD INTELECTUAL

©2022 Razer Inc. Todos los derechos reservados. Razer, el logotipo de la serpiente de tres cabezas, el logotipo de Razer y "For Gamers. By Gamers." son marcas comerciales o marcas registradas de Razer Inc. y/o sus empresas afiliadas en Estados Unidos y otros países. El resto de marcas registradas son propiedad de sus respectivos titulares.

Windows and the Windows logo are trademarks of the Microsoft group of companies.

Razer Inc. ("Razer") pueden tener derechos de autor, marcas comerciales, secretos comerciales, patentes, aplicaciones de patente u otros derechos de propiedad intelectual (estén o no registradas) con relación al producto de esta guía. La entrega de esta guía no otorga licencia sobre dichos derechos de autor, marcas comerciales, patentes u otros derechos de propiedad intelectual. Los Razer Kaira X (el "Producto") pueden diferir de las imágenes que se muestran en el embalaje o en otros lugares. Razer no asume ninguna responsabilidad sobre dichas diferencias o por cualquier error que pudiera aparecer. La información contenida aquí está sujeta a cambios sin previo aviso.

GARANTÍA LIMITADA DEL PRODUCTO

Para obtener los términos más recientes y actuales de la garantía limitada del producto, visita [razer.com/warranty](https://www.razer.com/warranty).

LIMITACIÓN DE RESPONSABILIDAD

Razer no será en ningún caso responsable de ninguna pérdida de beneficios, pérdida de información o datos, ya sea especial, fortuita, indirecta, punitiva o consecuente; que se derive de alguna forma de la distribución, la venta, la reventa, el uso o la incapacidad para usar el Producto. La responsabilidad de Razer no podrá superar en ningún caso el precio de compra minorista del Producto.

GENERAL

Estos términos se regirán e interpretarán según las leyes de la jurisdicción en la que se haya comprado el Producto. Si algún término de este documento se considera no válido o no aplicable, entonces dicho término (en la medida en que no sea válido ni aplicable) no tendrá efecto y se considerará excluido sin invalidar ninguno de los términos restantes. Razer se reserva el derecho de corregir cualquier término en cualquier momento sin previo aviso.