



# RAZER KAIRA X

HANDBUCH

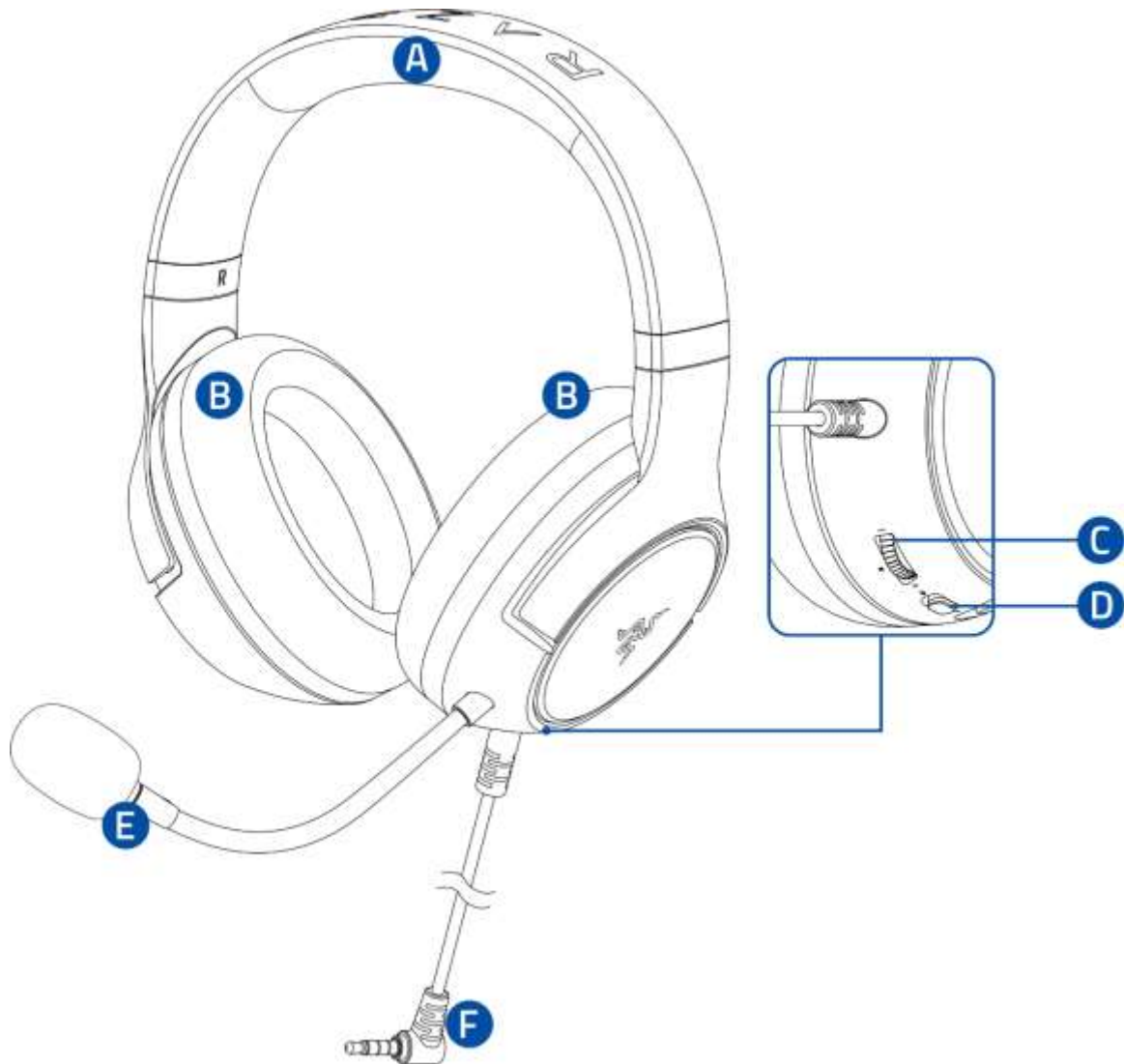
Gaming auf Konsole und anderen Geräten – das ist das **Razer Kaira X**, ein kabelgebundenes Headset für PlayStation 5, das sich durch einen überlegenen Sound und plattformübergreifende Kompatibilität auszeichnet. Ausgestattet mit modernsten Treibern und einem leistungsstarken Mikrofon für Sound auf Turnierniveau, immer und überall.

# INHALT

|   |    |
|---|----|
| 1. LIEFERUMFANG.....                        | 3  |
| 2. DAS BRAUCHST DU.....                     | 4  |
| 3. HOL DIR DAS KOMPLETTPAKET .....          | 4  |
| 4. TECHNISCHE DATEN .....                   | 5  |
| 5. SO VERWENDEST DU DEIN RAZER KAIRA X..... | 6  |
| 6. SICHERHEIT UND WARTUNG.....              | 9  |
| 7. RECHTLICHE HINWEISE .....                | 10 |

## 1. LIEFERUMFANG

- Razer Kaira X



- A. Kopfband mit automatischer Anpassung
- B. Razer™ FlowKnit-Ohrpolster mit Memory-Schaumstoff
- C. Lautstärkeregler
- D. Mikrofon-Stummschalter
- E. Biegsames Razer™ HyperClear Kardioiden-Mikrofon
- F. 3,5-mm-Audio- und Mikrofonanschluss

- Wichtige Produktinformationen

---

## 2. DAS BRAUCHST DU

### VERWENDUNG VON AUDIO

- Geräte mit 3,5-mm-Klinkenanschluss

### VERWENDUNG VON AUDIO + MIKROFON

- Geräte mit kombiniertem 3,5 mm-Audio- und Mikrofon-Klinkenanschluss\*

*\*Kompatibel mit der PS5/PS4. PC-Kompatibilität von Sony Interactive Entertainment Inc. weder getestet noch unterstützt.*

---

## 3. HOL DIR DAS KOMPLETTPAKET



Registrierte dein Produkt und hol dir exklusive Vorteile

[razerid.razer.com/warranty](https://razerid.razer.com/warranty)

*Die Seriennummer  
deines Produktes  
kannst du hier finden.*



---

## 4. TECHNISCHE DATEN

### KOPFHÖRER

- Frequenzgang: 20 Hz – 20 kHz
- Impedanz: 32  $\Omega$
- Empfindlichkeit (bei 1 kHz): 96 dB SPL/mW
- Treiber: 50 mm, mit Neodymmagneten
- Innerer Ohrmuschel-Durchmesser: Breite: 45 mm / Länge: 65 mm
- Ovale Ohrpolster: Vollständige Abdeckung der Ohren durch wärmeableitenden Stoff, langer Tragekomfort
- Verbindungstyp: Direkte verbindung mit controller / 3,5 mm

### MIKROFON

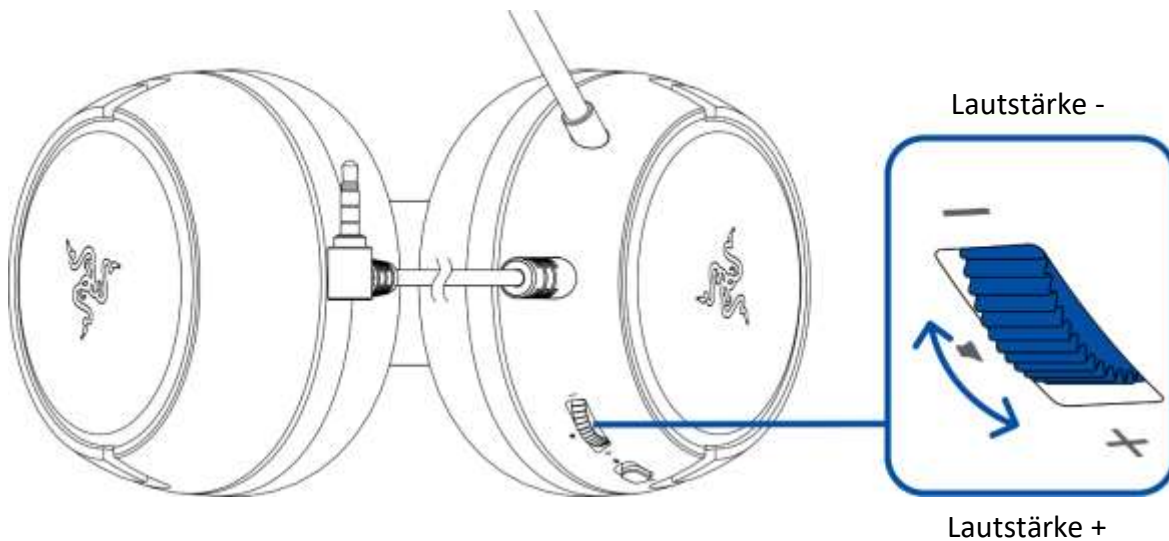
- Frequenzgang: 100 Hz – 10 KHz
- Rauschabstand:  $\geq 60$  dB
- Empfindlichkeit (bei 1 kHz):  $-42 \pm 3$  dB
- Aufnahmemuster: Unidirektional (aus einer Richtung)

---

## 5. SO VERWENDEST DU DEIN RAZER KAIRA X

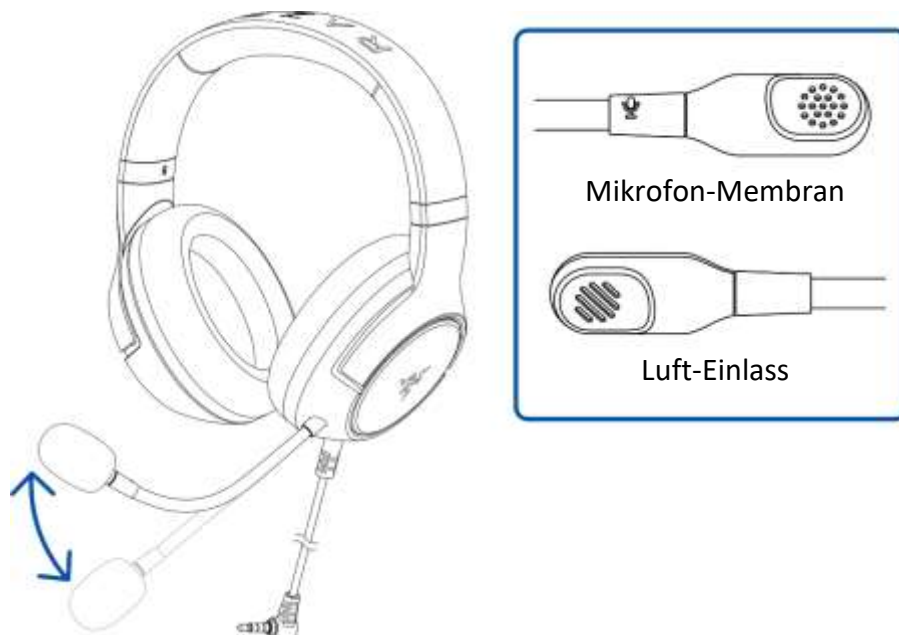
### LAUTSTÄRKEREGLER

Durch Drehen am Lautstärkereglern kannst du die Lautstärke erhöhen oder verringern.



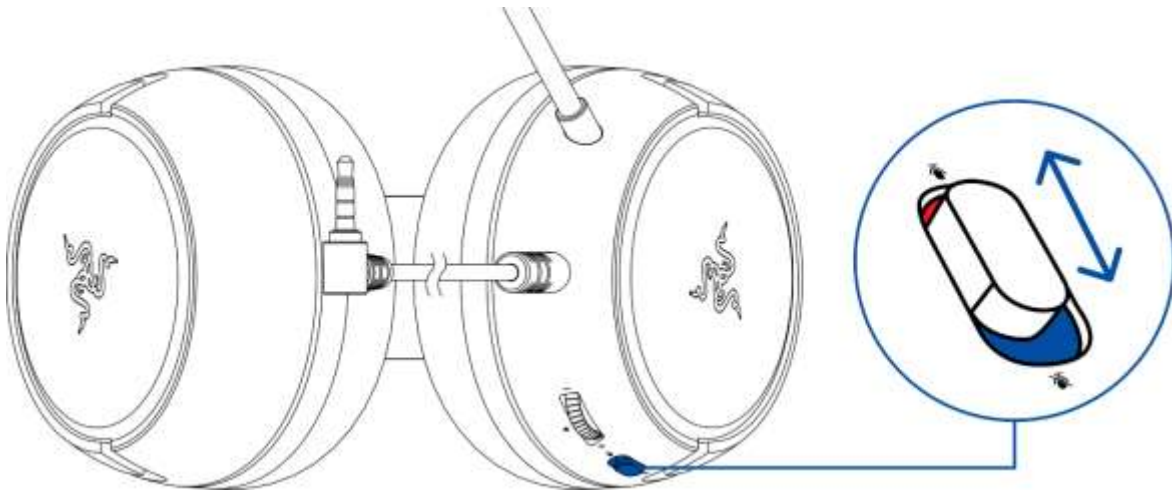
### RAZER HYPERCLEAR KARDIOIDEN-MIKROFON

Biege dir das Mikrofon zurecht, bis es parallel zu deinem Mund ist. Achte darauf, dass die Mikrofon-Membran zu dir und der Luft-Einlass von deinem Mund weg zeigt.



**!** Der Abstand zwischen deinem Mund und dem Mikrofon sollte 1,5 bis 3 cm betragen.

Verschiebe den Stummschalter, um das Mikrofon ein- oder auszuschalten.



## SO VERLÄNGERST DU DIE LEBENSDAUER DEINES HEADSETS

Wir empfehlen dir, das Headset sanft etwas zu dehnen, bevor du es aufsetzt, um das Kopfband möglichst wenig zu strapazieren. Doch bitte dehne das Headset nicht über seine technischen Grenzen hinaus.



## SO AKTIVIERST DU 7.1 SURROUND SOUND\*

Erlebe präzisen positionsabhängigen Sound, der speziell für den Genuss von Spielen, Filmen und Musik entwickelt wurde.

1. Lade dir die 7.1 Surround Sound Software hier herunter: [razer.com/7.1-surround-sound](https://razer.com/7.1-surround-sound).
2. Registriere dein Produkt unter [razerid.razer.com/products](https://razerid.razer.com/products), um dir deinen Aktivierungscode per E-Mail zuschicken zu lassen.

*\*Nur ab Windows® 10 (64 Bit).*

---

## 6. SICHERHEIT UND WARTUNG

### SICHERHEITSRICHTLINIEN

Um die größtmögliche Sicherheit bei der Benutzung deines Razer Kaira X zu gewährleisten, empfehlen wir die Einhaltung der folgenden Richtlinien:

Solltest du Probleme beim normalen Betrieb des Geräts haben und die Fehlerbehebung schafft keine Abhilfe, wende dich an die Razer Hotline. Hilfe findest du auch unter [support.razer.com](https://support.razer.com).

Nimm das Gerät nicht auseinander und benutze es nicht mit abweichender Stromspannung. Deine Garantie würde sonst erlöschen.

Halte das Gerät von Flüssigkeiten, Feuchtigkeit und Nässe fern. Betreibe das Gerät nur innerhalb eines Temperaturbereichs von 0 °C bis 40 °C. Sollte die Temperatur außerhalb dieses Bereiches liegen, trenne das Gerät von der Stromversorgung und/oder schalte es aus, bis die Temperatur sich wieder auf ein geeignetes Maß eingependelt hat.

Das Gerät unterdrückt Umgebungsgeräusche schon bei niedriger Lautstärke, weshalb du deine Umgebung deutlich schlechter wahrnimmst. Bitte nimm es ab, wenn du etwas unternehmen möchtest, bei dem du deine Umgebung wahrnehmen können musst.

Wenn du dein Gehör über längere Zeiträume hinweg extrem hohen Lautstärken aussetzt, kann dies zu Hörschäden führen. Zudem sind in einigen Staaten maximal 86 db für 8 Stunden am Tag zulässig. Wir empfehlen daher, die Lautstärke auf ein vertretbares Niveau zu senken, wenn du über einen längeren Zeitraum dein Headset verwenden möchtest. Bitte pass gut auf dein Gehör auf.

### WARTUNG UND BENUTZUNG

Dein Razer Kaira X benötigt nur ein geringes Ausmaß an Wartung, um in einem optimalen Zustand zu bleiben. Wir empfehlen, das Gerät einmal monatlich vom jeweiligen Gerät zu entfernen und es mit einem weichen Tuch oder einem Wattestäbchen zu reinigen, um das Ansammeln von Schmutz zu vermeiden. Bitte verwende keine Seife oder aggressive Reinigungsmittel.

---

## 7. RECHTLICHE HINWEISE

### INFORMATIONEN ZUM URHEBERRECHT UND ZUM GEISTIGEN EIGENTUM

© 2022 Razer Inc. Alle Rechte vorbehalten. Razer, das dreiköpfige Schlangen-Logo, das Razer Logo sowie "For Gamers. By Gamers" sind Marken oder eingetragene Marken von Razer Inc. und/oder angeschlossenen Unternehmen in den Vereinigten Staaten oder anderen Ländern. Alle anderen Warenzeichen sind Eigentum der jeweiligen Inhaber.

Windows and the Windows logo are trademarks of the Microsoft group of companies.

Razer Inc. ("Razer") kann über Copyrights, Marken, Geschäftsgeheimnisse, Patente, Patentanträge oder andere Rechte an geistigem Eigentum (eingetragen oder nicht) hinsichtlich des Produkts in diesem Handbuch verfügen. Razer gewährt durch die Bereitstellung dieses Handbuchs keine Lizenz für diese Copyrights, Marken, Patente oder anderen Formen von geistigem Eigentum. Dein Razer Kaira X (das "Produkt") kann sich von den Abbildungen auf der Verpackung oder anderswo unterscheiden. Razer übernimmt keine Haftung für solche Unterschiede oder für eventuelle Fehler. Die in diesem Handbuch enthaltenen Informationen können sich ohne Ankündigung jederzeit ändern.

### EINGESCHRÄNKTE PRODUKTGARANTIE

Die neusten und aktuellsten Bedingungen der Eingeschränkten Produktgarantie findest du unter [razer.com/warranty](https://www.razer.com/warranty).

### HAFTUNGSBESCHRÄNKUNG

Razer haftet in keinem Falle für verlorene Gewinne, Verluste von Informationen oder Daten, besondere, zufällige, indirekte, strafrechtliche oder Folgeschäden, die sich aus dem Vertrieb, dem Verkauf, dem Wiederverkauf, dem Gebrauch oder Nichtgebrauch des Produkts ergeben. Razer ist in keinem Falle verpflichtet, für höhere Summen als den Einzelhandelspreis des Produkts zu haften.

### ALLGEMEIN

Diese Bedingungen unterliegen dem Recht des Staates, in dem das Produkt erworben wurde. Wenn eine hierin enthaltene Bestimmung ungültig oder nicht durchsetzbar ist, wird sie (soweit sie ungültig oder nicht durchsetzbar ist) unwirksam und wird ohne Einfluss auf die verbleibenden Bestimmungen aus der Auslegung dieser Vereinbarung ausgeschlossen. Razer behält sich das Recht vor, jede Bedingung jederzeit und ohne Vorankündigung zu ändern.