



RAZER KAIRA PRO HYPERSPEED

主要指南

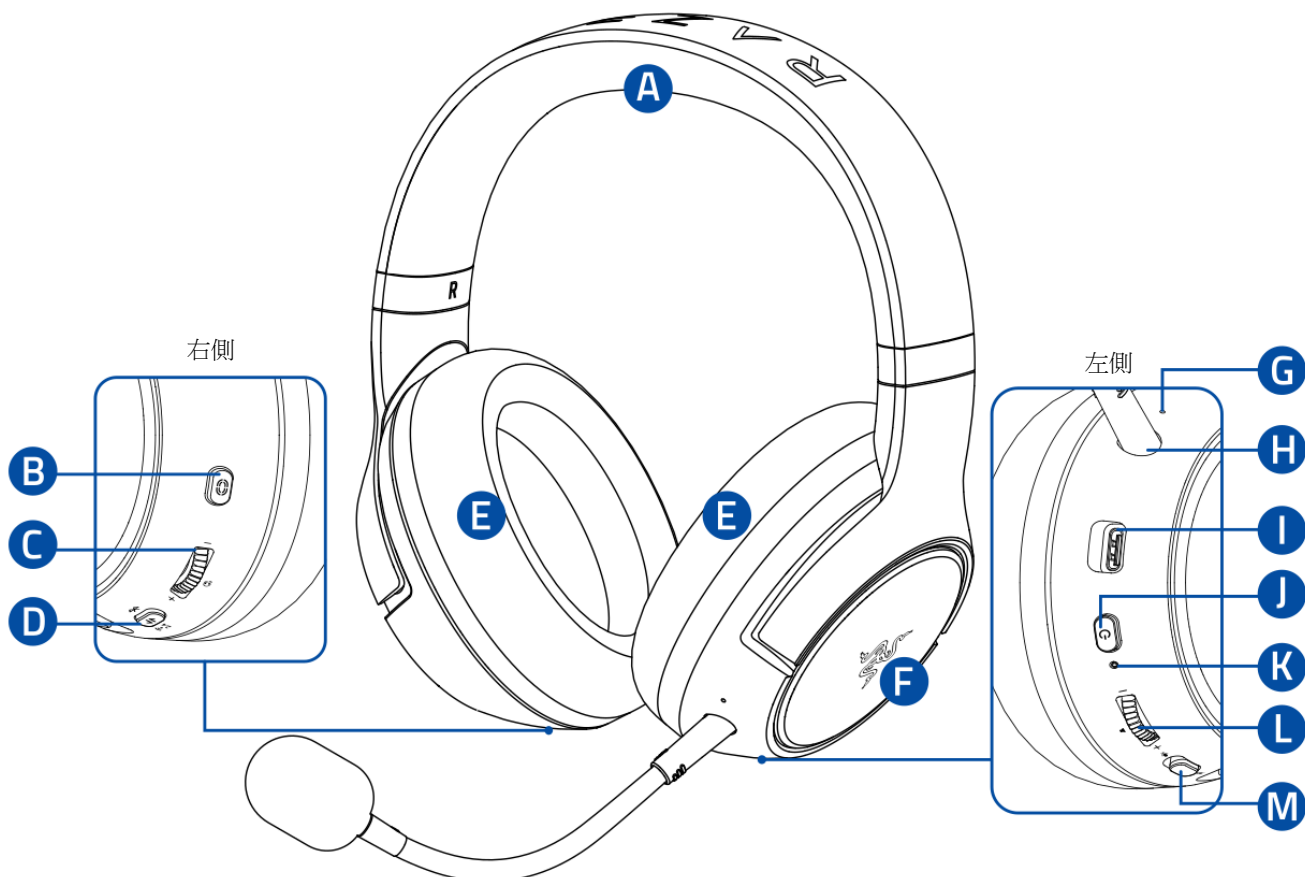
Razer Kaira Pro HyperSpeed 是無線多平台遊戲耳麥，搭載由 Razer™ HyperSense 觸覺回饋技術，可讓你完全沉浸在遊戲世界中。結合聽覺與觸覺，加上兩種無線連線能力，無論你在哪裡玩遊戲，都能明確掌握遊戲狀況。

目錄

1. 內含	3
2. 使用需求	4
3. 註冊即可享有保固	5
4. 技術規格	6
5. 設定你的 RAZER KAIRA PRO HYPERSPEED	7
6. 使用耳麥	12
7. 安全與保養	21
8. 法律條文	22

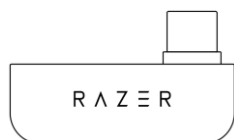
1. 內含

- Razer Kaira Pro HyperSpeed

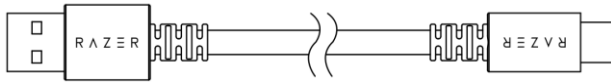


- A. 自動調整頭帶
- B. Razer™ HyperSense 鍵
- C. 側音控制滾輪
- D. Razer SmartSwitch / EQ 鍵
- E. 柔軟人造皮革耳墊
- F. 整合 Razer Chroma RGB™ 功能的耳罩
- G. 麥克風包覆振膜
- H. 麥克風連接埠
- I. 充電埠
- J. 電源鍵
- K. 狀態指示燈
- L. 音量控制滾輪
- M. 麥克風靜音開關

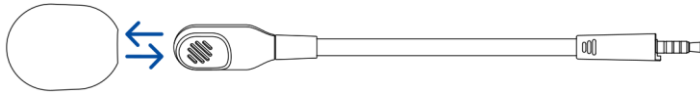
- USB Type C 無線傳輸器



- USB Type A 轉 USB Type C 充電線



- 可拆式 Razer™ HyperClear 超心型指向麥克風



- 重要產品資訊指南

2. 使用需求

產品需求

- PS5™ 主機或 PC (64 位元 Windows® 10 或更高版本) *
- USB Type C 連接埠
- 具備藍牙音訊功能的裝置

RAZER AUDIO 應用程式需求

- 具備藍牙連線功能的 iOS 13 / Android 10 (或更新版本) 裝置
- 網際網路連線 (供下載安裝應用程式)

*僅可搭配 PlayStation®5 主機使用。Sony Interactive Entertainment 尚未測試或認可與電腦的相容性。

! **注意：**本產品具備觸感震動功能。若使用者不適合使用震動相關功能，「請勿」使用本產品的觸覺回饋功能。你可以按下 Razer HyperSense 鍵循環切換觸感震動強度，以關閉此功能。

3. 註冊即可享有保固



註冊產品以獲得獨家優惠

razerid.razer.com/warranty

產品序號標示於此處。



4. 技術規格

耳機

- 反應頻率：20 Hz - 20 kHz
- 阻抗：每一千赫 (1 kHz) 32Ω
- 靈敏度 (@1 kHz)：108 dB
- 驅動單體：50 mm，使用鈦質磁鐵
- 內耳罩直徑：寬 45 公釐 / 長 65 公釐
- 橢圓形耳墊：使用冷卻纖維和柔軟人造皮革的全耳包覆設計，給你絕佳的舒適度和觸覺反饋感受
- 連接類型：USB Type C 無線傳輸器 / 藍牙
- 無線訊號範圍：10 公尺
- 無線訊號傳輸頻率：2.4 GHz
- 電池續航力：
 - 最長 11 個小時 (使用 Chroma 燈光效果 / 觸覺回饋)
 - 最長 30 個小時 (不使用 Chroma 燈光效果 / 觸覺回饋)

麥克風

- 拆卸式吊桿麥克風
- 反應頻率：100 - 10,000 Hz
- 信噪比：> 60 dB
- 靈敏度 (@1 kHz)：-54 ± 3 dB
- 收音模式：單向

接收範圍

- 藍牙無線範圍：最遠 10 公尺

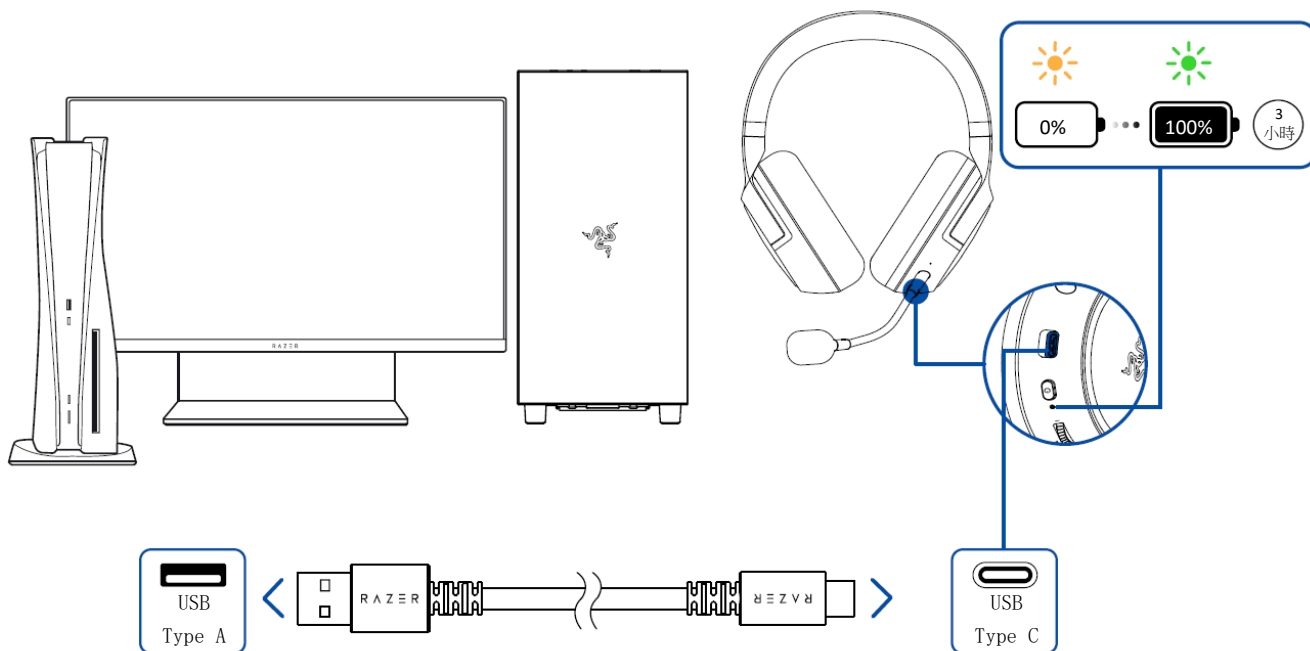
系統需求

- PS5™ 主機
- 具備藍牙音訊功能或 USB Type-C 連接埠的個人電腦、Mac 電腦、智慧型手機、平板電腦和手持遊戲裝置

5. 設定你的 RAZER KAIRA PRO HYPERSPEED

為耳麥充電

使用充電線將你的 Razer Kaira Pro HyperSpeed 接上可供電的 USB TypeA 連接埠。第一次使用前，請將耳麥確實充飽電，讓耳麥發揮最佳效能。電量耗盡的裝置完全充飽電約需 3 個小時。

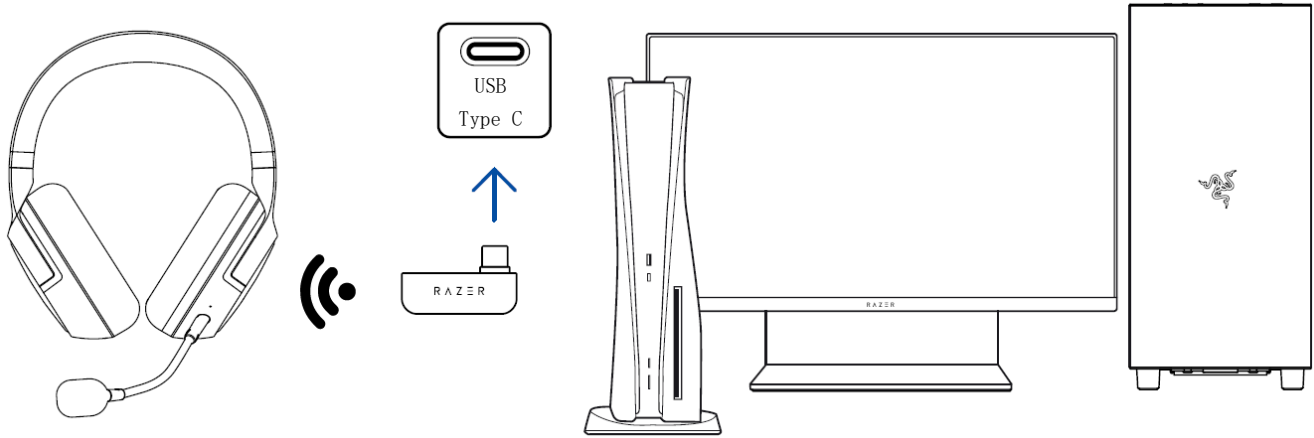


! 僅在 PS5™ 主機未處於待命模式的狀態下，才能使用主機上的任何連接埠為耳麥充電。

連接耳麥

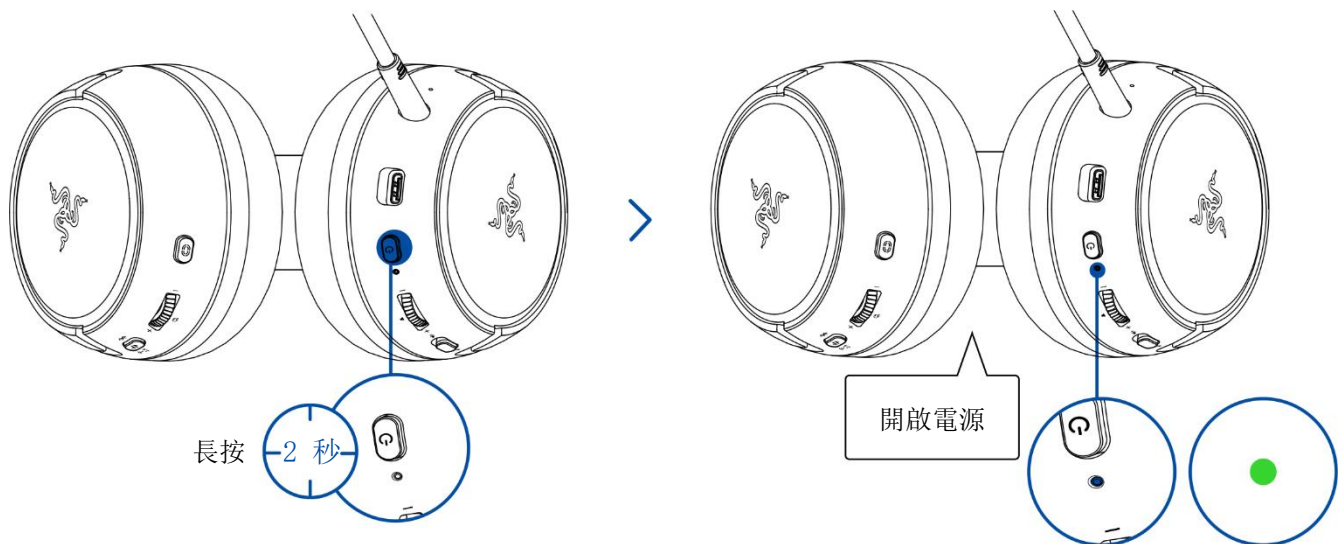
A. 透過 2.4 GHz 連接至 PS5™ 主機或 PC

1. 將 USB Type C 無線傳輸器插入裝置。

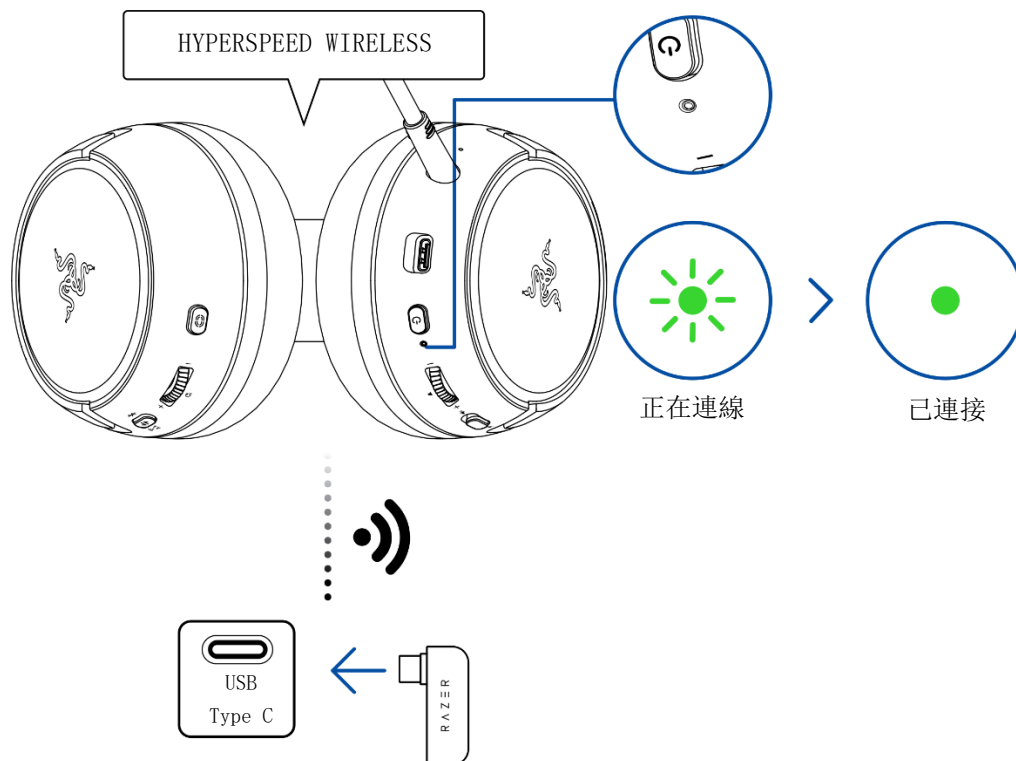


- ❗ 將 USB Type-C 無線傳輸器插入 PS5™ 主機時，請確認不會擋到主機的 USB Type-A 連接埠。

2. 按住電源鍵，直到狀態指示燈短暫亮起綠燈，即代表耳麥電源已開啟。



3. 等到狀態指示燈暫時變成恆亮綠光，即表示耳麥已連接至 USB Type C 無線傳輸器



! 此耳麥使用 2.4 GHz 無線頻寬。如果 PlayStation®5 主機和其他裝置使用相同頻寬，可能會出現訊號干擾。

4. 在裝置上（如適用）將 Razer Kaira Pro HyperSpeed 設定為預設的輸入及輸出裝置。

使用 PS5™ 主機時

設定 > 聲音	音效輸出 > 輸出裝置 > Razer Kaira Pro HS 2.4
	麥克風 > 輸入裝置 > Razer Kaira Pro HS 2.4

! Razer 已驗證過此耳麥與 PlayStation®5 主機的搭配運作。

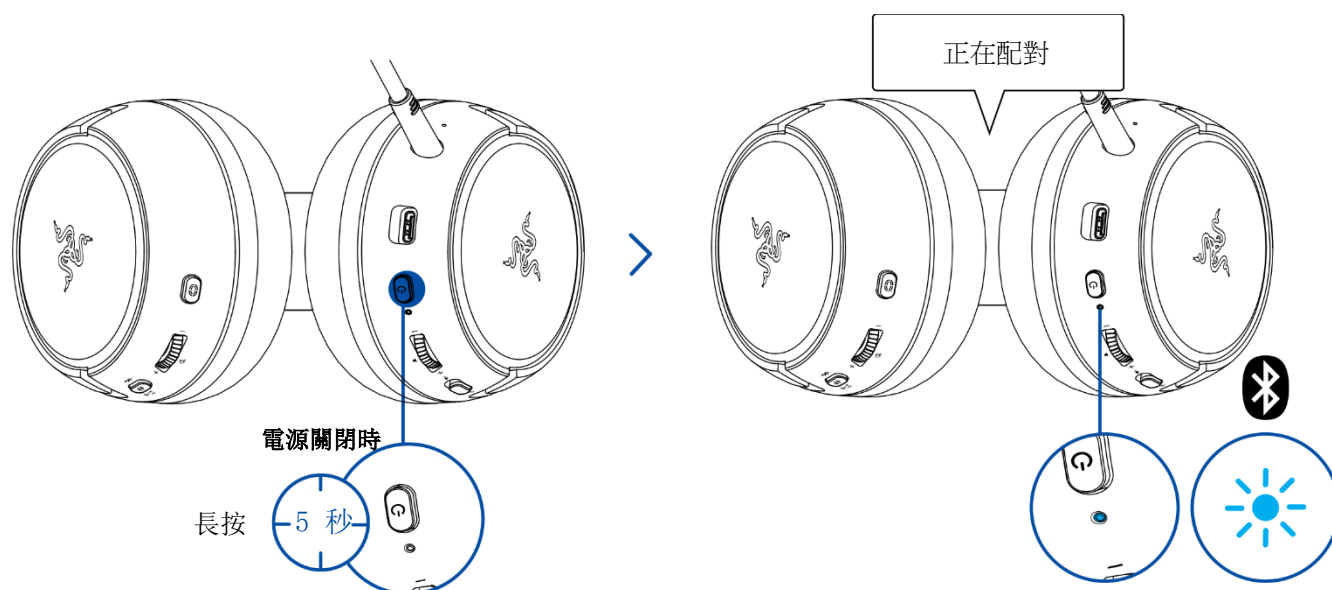
使用電腦時

音效設定	輸出 > Razer Kaira Pro HS 2.4
	輸入 > Razer Kaira Pro HS 2.4

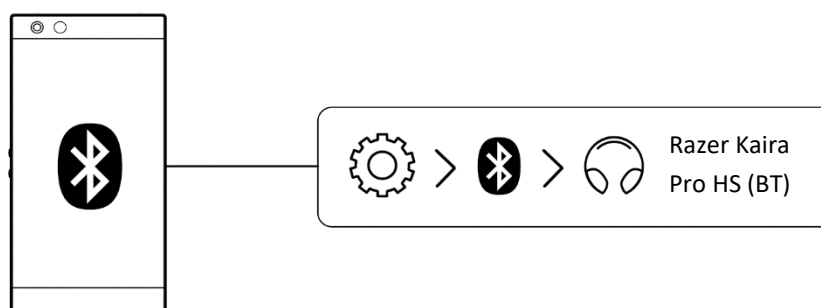
❗ 將耳麥與相容裝置一同使用時，請將 *Razer Kaira Pro HS 2.4* 設定為預設輸入與輸出裝置（如適用）。

B. 透過藍牙連接至其他裝置

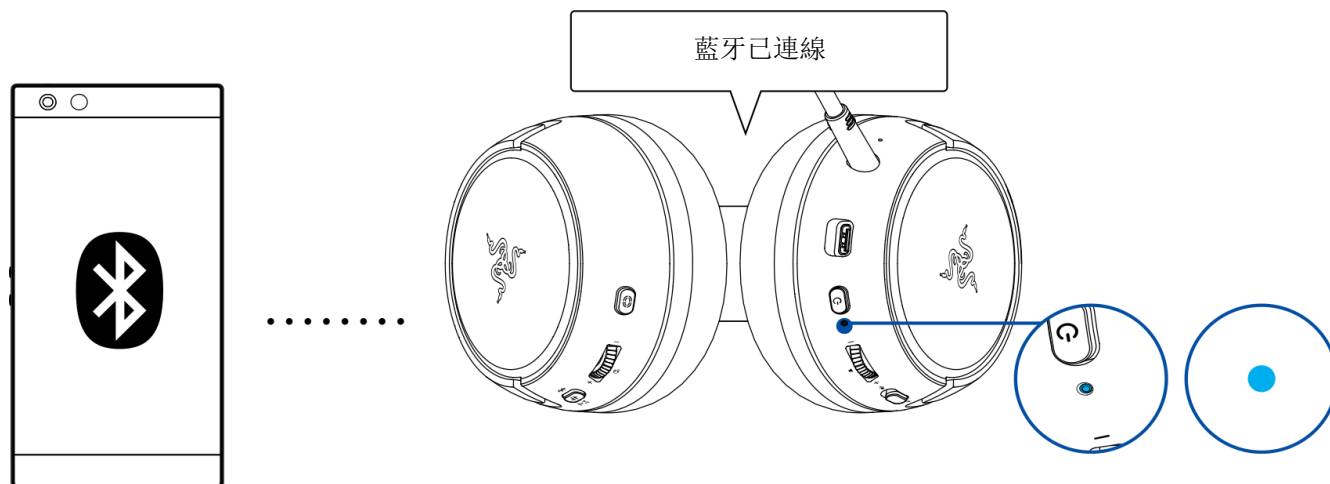
1. 關閉電源時，按住電源鍵 5 秒或直到狀態指示燈開始閃爍藍光，以進入配對模式。



2. 在你的裝置上啟動藍牙功能，並在搜尋到的裝置清單中選擇「Razer Kaira Pro HS (BT)」。

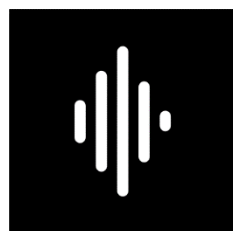


3. 等待兩個裝置完成配對。狀態指示燈將會短暫亮起恆亮藍光，表示耳麥現在已連接你的裝置。



RAZER AUDIO 應用程式（行動版）

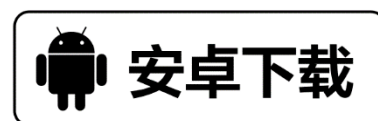
切換至「勿擾模式」以在遊戲時拒接來電、調整 HyperSense 強度、自訂耳麥的 EQ 和自動關機設定，並從行動裝置微調其他進階功能。



Razer Audio



或



RZR. TO/AUDAPP
(僅限中國)

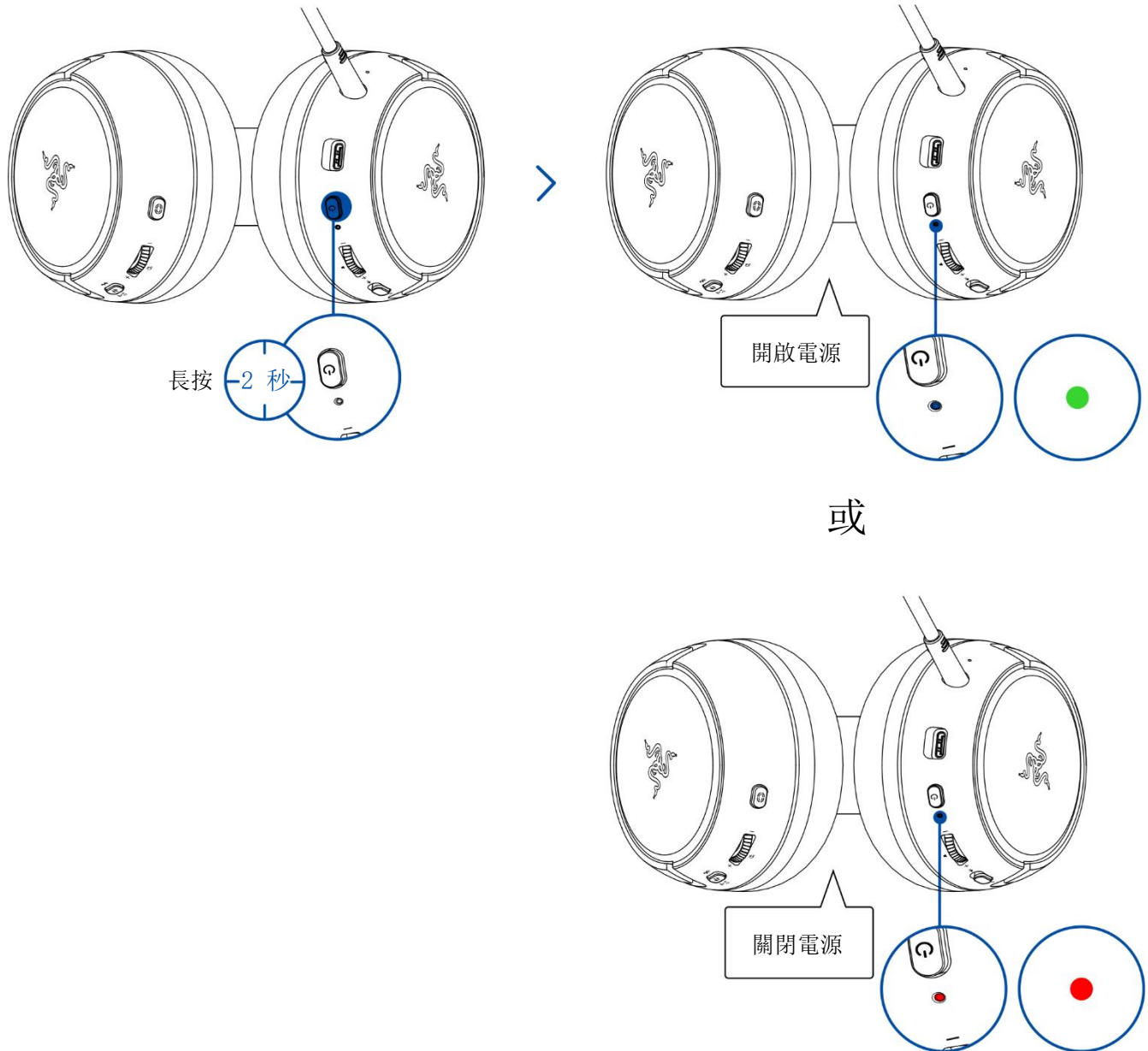
! 僅適用於具備藍牙連線功能的 iOS 13 / Android 10 (或更新版本) 裝置。

6. 使用耳麥

電源鍵

開啟 / 關閉電源

按住電源鍵直到狀態指示燈亮起，即可開啟耳麥電源，再次長按電源鍵即可關閉電源。你會聽到聲音提示，通知你耳麥的電源已開啟或關閉。



! 耳麥開啟時，會使用關閉電源前的最後一個使用的音訊來源。

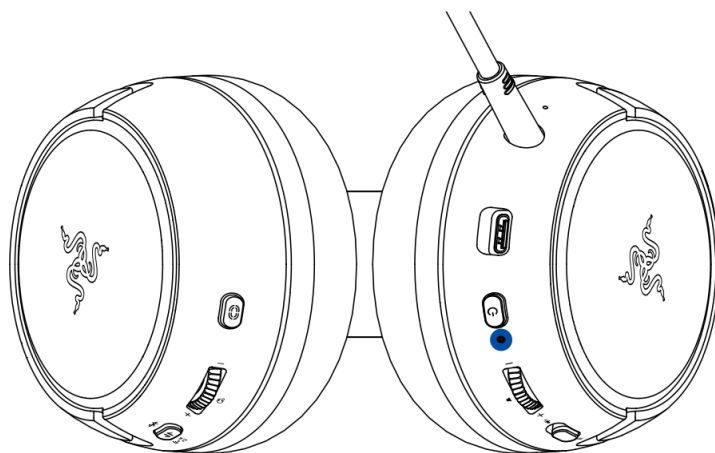
其他功能

開啟耳麥電源，且將藍牙設定為音訊來源時，便可使用其他電源鍵功能。這些功能的作用取決於裝置目前的活動，而且可能不適用於某些裝置。

按一下	播放 / 暫停
	接聽來電或結束目前通話
	保留通話並接聽來電
	結束通話並切換到保留的通話
	取消撥出通話
按兩下	拒接來電
	切換通話
	跳過曲目
按三下	上一首曲目
關閉電源時，長按 5 秒鐘	啟用藍牙配對模式

狀態指示燈說明

當耳麥處於未充電且開啟電源的狀態時，狀態指示燈會顯示連線和電池狀態。使用耳麥時，如果耳麥需要充電，將會發出語音提示；直到你為耳麥充電前，指示燈會持續顯示電池電量。

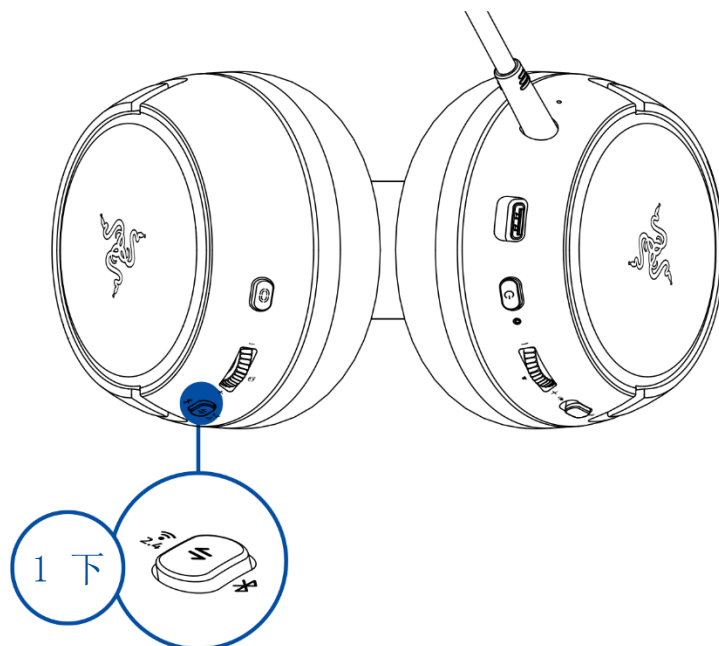


指示燈	提示	電池電量
	語音	低速

RAZER SMARTSWITCH 鍵

在 EQ 預設檔間切換

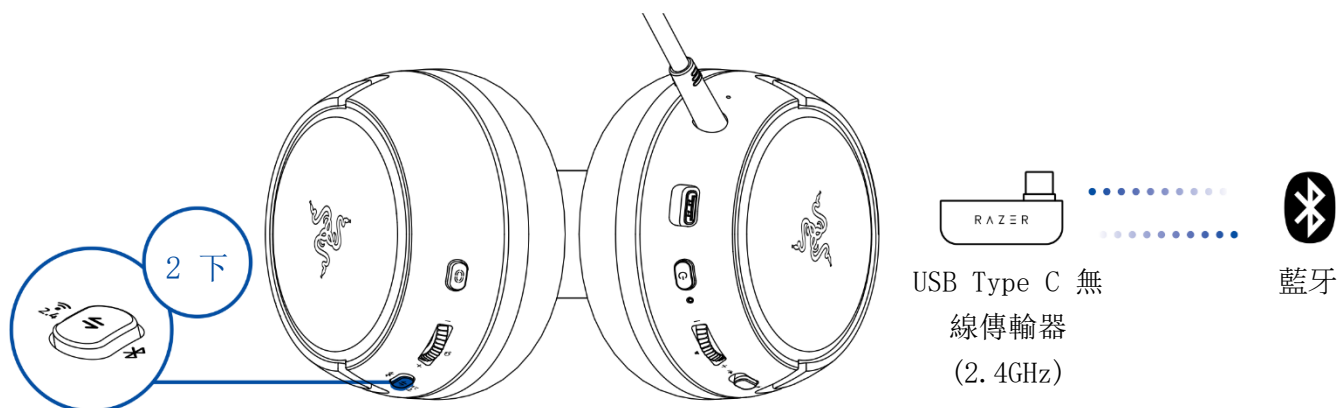
按下 Razer SmartSwitch / EQ 鍵，即可在耳麥上切換可用的預設、擴大、增強低音、FPS 和自訂* EQ 預設檔。



*只有透過 Razer Audio 應用程式自訂預設檔時，才能使用這個預設檔。

切換音訊來源

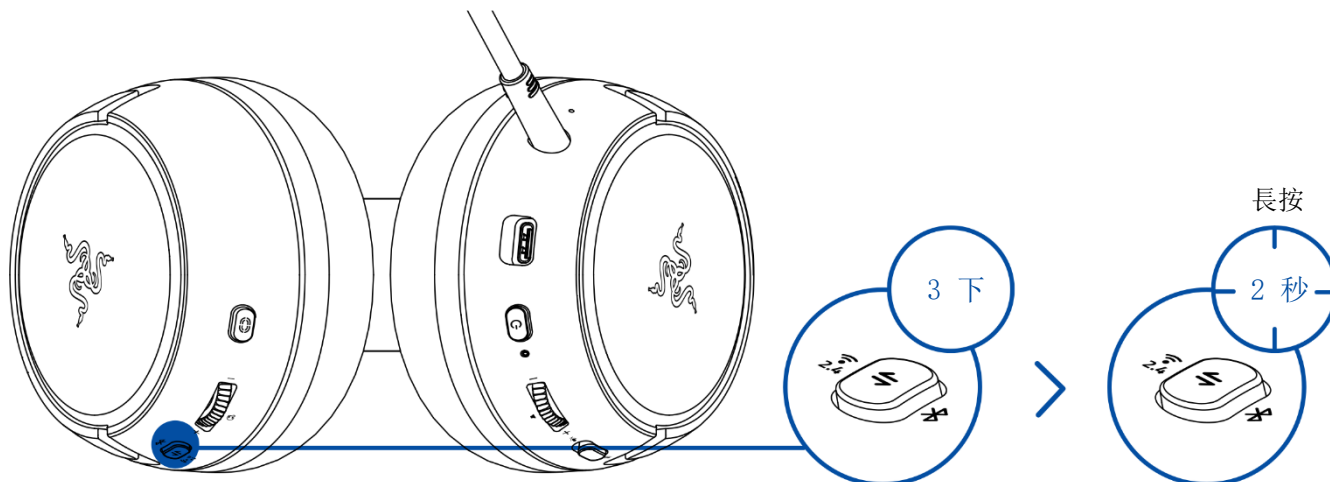
當開啟電源且已連接至任何音訊來源後，連按兩下 Razer SmartSwitch 鍵即可在 USB Type C 無線傳輸器和藍牙音訊來源之間切換。



使用藍牙作為音訊來源時，耳麥將會重新連接至最後連接的已知裝置。若搜尋不到裝置，則會啟用配對模式。

啟用 / 停用遊戲模式

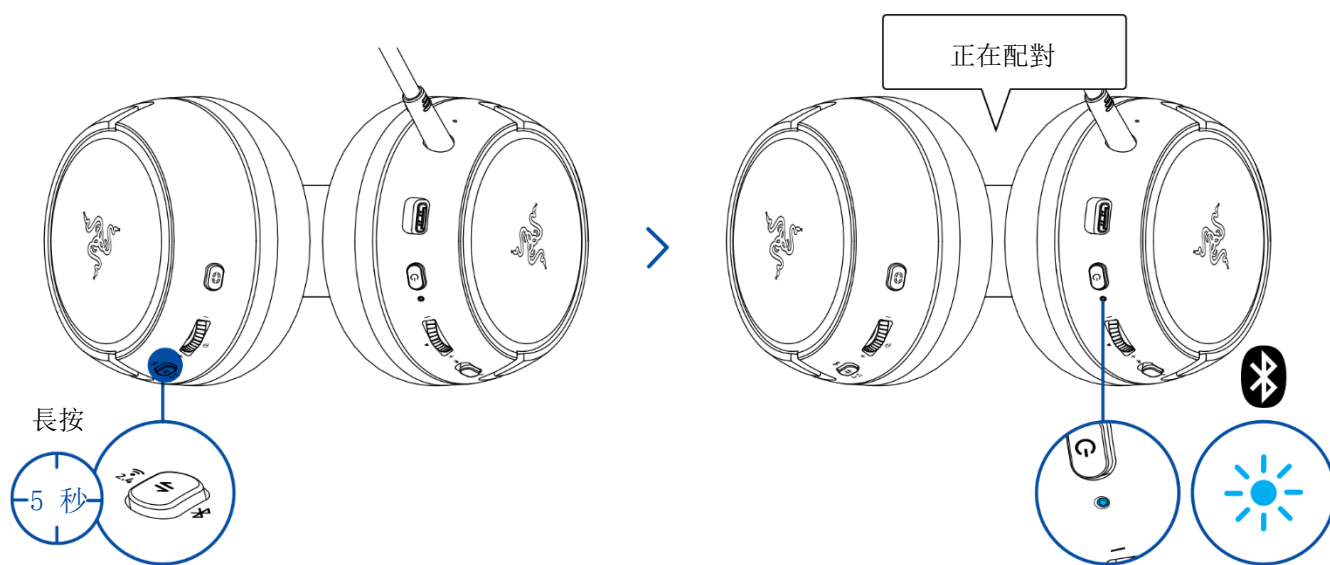
透過藍牙連接時，連按三下 Razer SmartSwitch 鍵，並在最後一下時長按 2 秒鐘，即可啟用遊戲模式。啟用後，耳麥會以較低的延遲時間運作，如此就能讓你在遊戲時享受即時的音訊回饋。重複相同動作即可停用遊戲模式



! 此功能僅能在透過藍牙連接時使用。建議你將耳麥與音訊來源保持在較近的距離內，以確保能發揮最佳效能。

重新啟用藍牙配對模式


你也可以使用 Razer SmartSwitch 來重新啟用藍牙配對模式。透過藍牙連線時，按住 Razer SmartSwitch 鍵 5 秒，即可重新啟用藍牙配對模式，並依需要將裝置連線至 Razer Kaira Pro HS (BT)。



認識 RAZER SMARTSWITCH

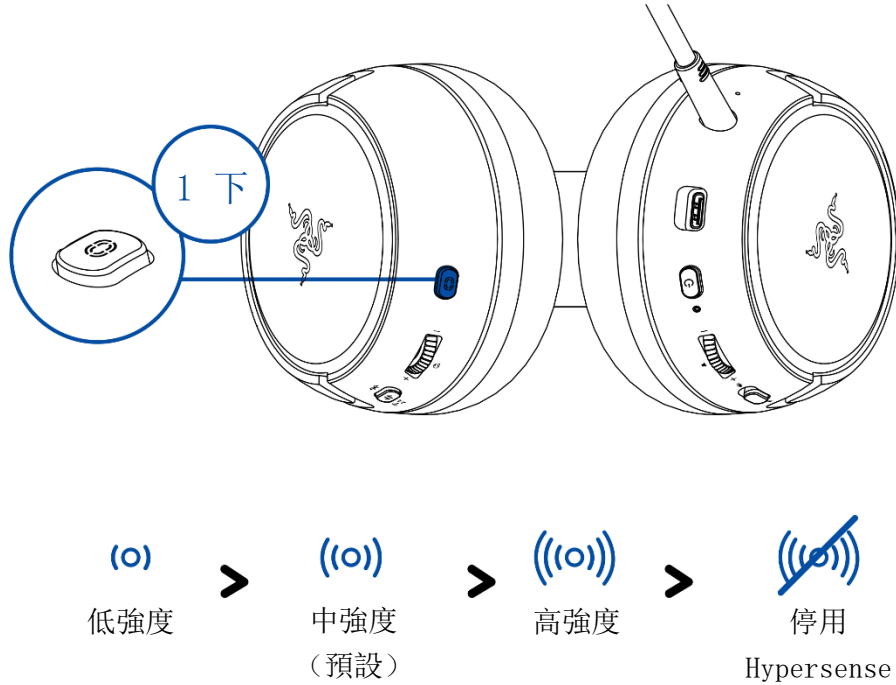
Razer Kaira Pro HyperSpeed 同時連接電腦或遊戲主機（透過 USB Type C 無線傳輸器）以及行動裝置（透過藍牙）時，你可以使用耳麥從連線的藍牙裝置接聽/撥打/進行會議通話，並在通話後返回遊戲音訊，不需要拿下耳麥。狀態指示燈將會暫時顯示恆亮白光，表示耳麥已連接至兩個的音訊來源。

透過下列行為說明，你可以了解當耳麥連接至藍牙裝置和 USB Type C 無線傳輸器時，會如何處理音訊來源切換和來電/撥出通話/會議通話：

耳麥音訊	Razer SmartSwitch 行為
透過 USB Type C 無線傳輸器串流	<ul style="list-style-type: none">接聽行動裝置的來電時，耳麥會自動切換至藍牙音訊來源，並在來電/撥出通話/會議通話後恢復使用 USB Type C 無線傳輸器。<ul style="list-style-type: none"> 你可以在 Razer Audio 應用程式啟用耳麥的勿擾模式功能，以取消啟用來電的自動音源切換功能。如果 USB Type C 無線傳輸器沒有任何音訊或串流，連接的行動裝置「只會」自動在耳麥上串流音訊。在切換音訊來源時，將會由所使用的應用程式判斷是否自動暫停串流音訊（如 Spotify 或 Apple Music 等）。
透過藍牙串流	<ul style="list-style-type: none">當你切換至 USB Type C 無線傳輸器音訊來源時，耳麥會透過藍牙維持與行動裝置連接。不過，Razer Audio 應用程式會從行動裝置中斷連線。在切換音訊來源時，將會由所使用的應用程式判斷是否自動暫停串流音訊（如 Spotify 或 Apple Music 等）。
未在任何音訊來源上串流	音訊會在第一個串流音訊的音訊來源上播放。

RAZER HYPERSENSE 鍵

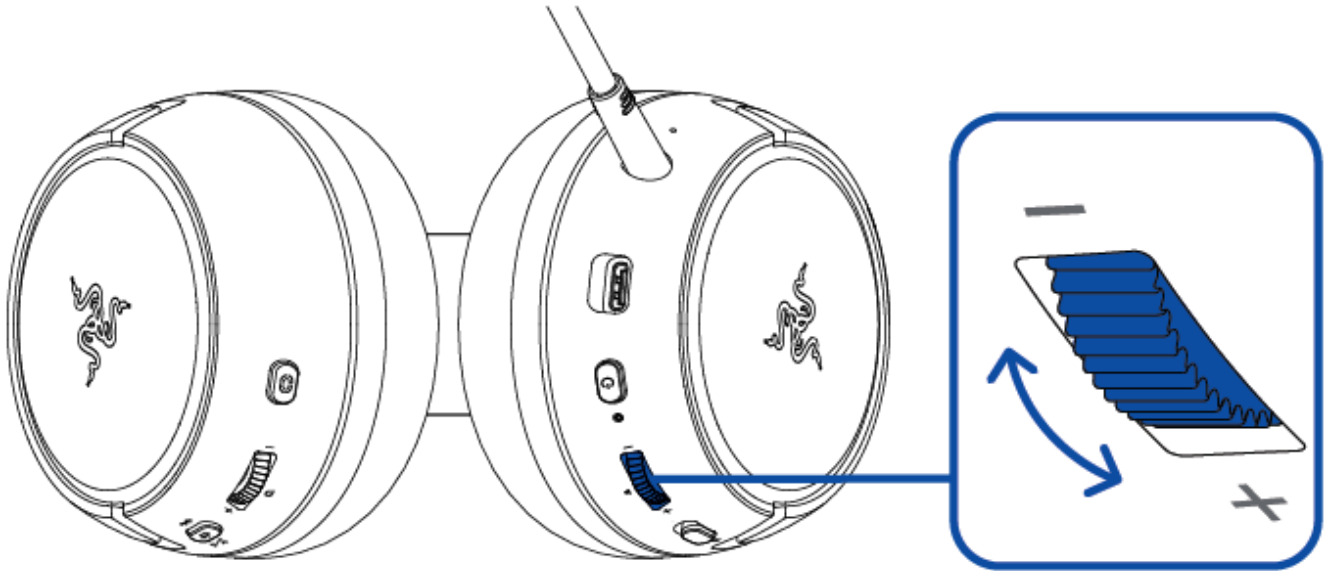
啟用 Razer HyperSense 時，耳麥會即時將聲音訊號轉換為震動，在耳罩內部提供觸覺回饋。若要控制強度，只要按下 Razer HyperSense 鍵就可在低、中、高和停用 HyperSense 間循環切換。



! 此功能預設為啟用狀態，且設為「中強度」。也可透過 Razer Audio 應用程式自訂 HyperSense 的強度。

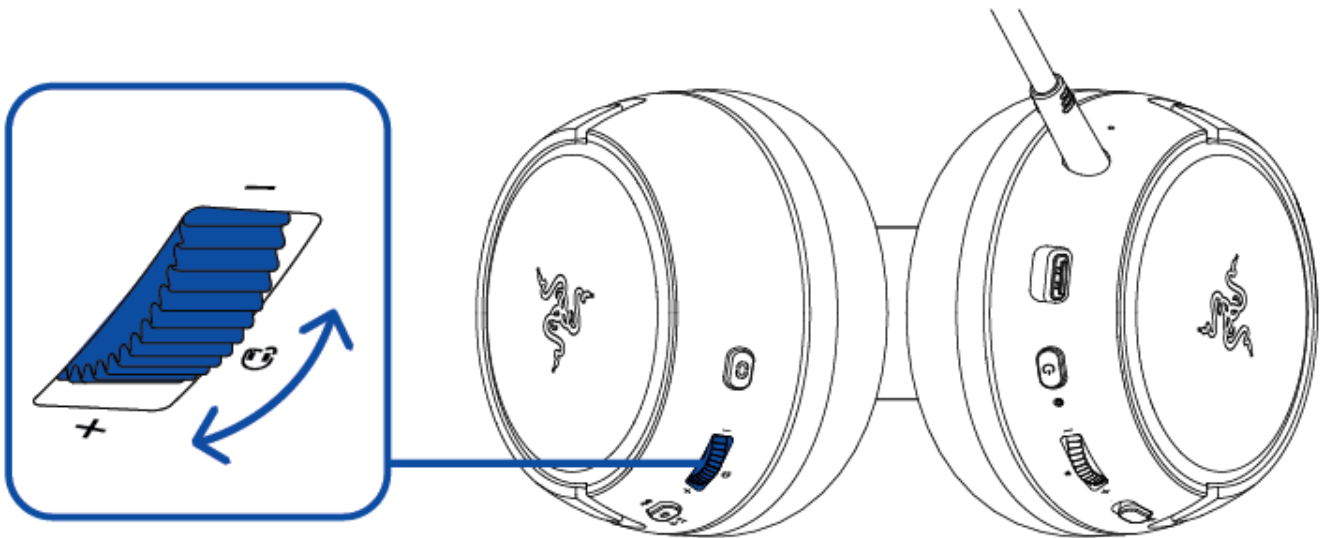
音量控制滾輪

轉動音量控制滾輪，即可提高或降低音量。



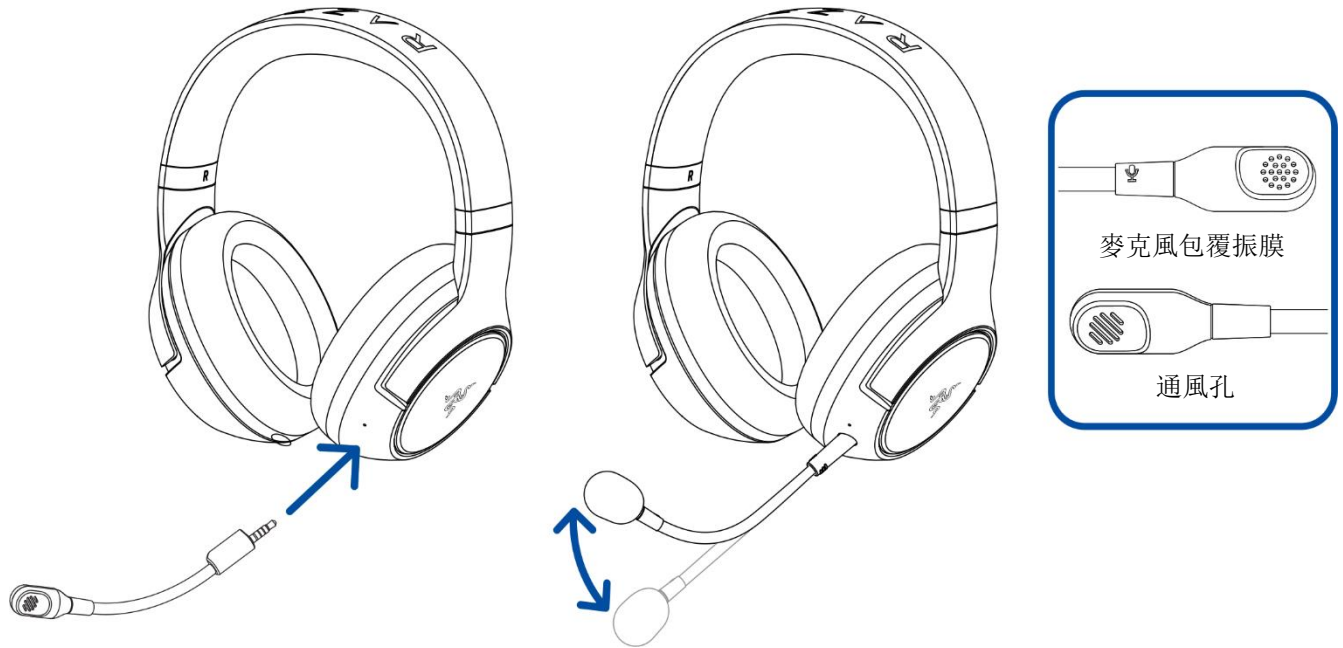
側音控制滾輪

轉動側音控制滾輪，即可調整耳麥中自己聲音的音量。



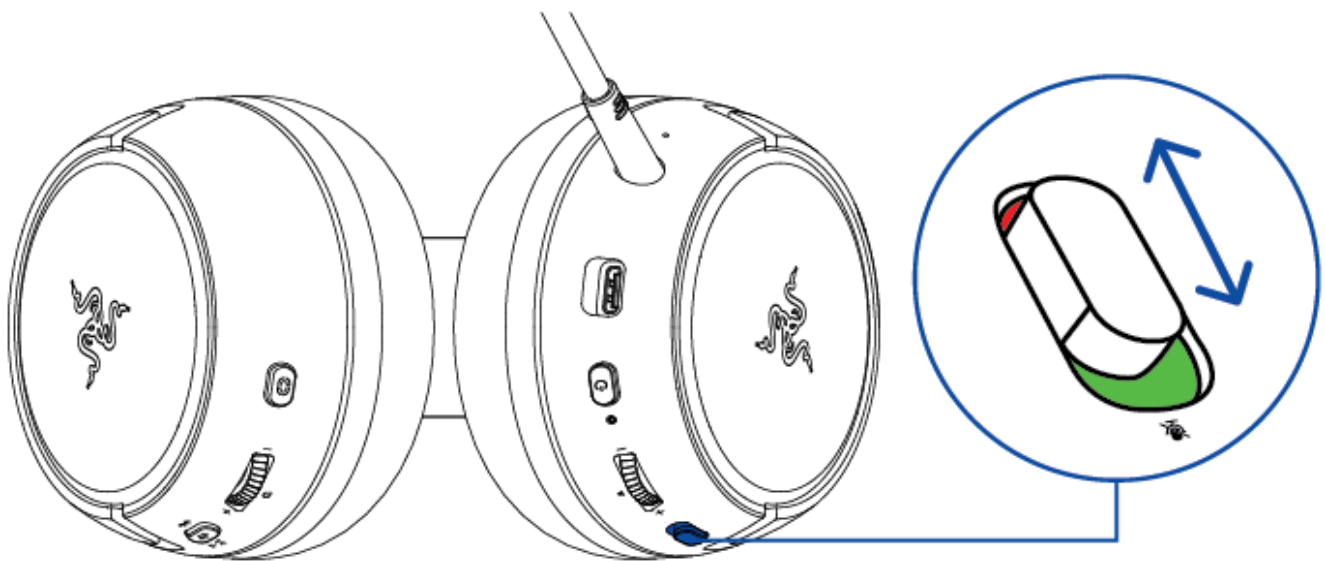
RAZER™ HYPERCLEAR 超心型指向麥克風

將 Razer™ HyperClear 超心型指向麥克風插入耳機，接著彎曲麥克風，調整至與嘴巴平行。請確定麥克風包覆振膜面對你的嘴巴，而通風孔則背離你的嘴巴。



! 最佳音訊擷取的建議距離是麥克風至嘴巴 1.5 公分到 3 公分。

滑動麥克風靜音開關，即可將麥克風調成靜音或取消靜音。



舒適使用

建議你在戴上耳麥前先輕輕地拉開耳麥，以減少頭帶承受的壓力，但不要過度拉開耳麥。



7. 安全與保養

安全準則

為確保使用 Razer Kaira Pro HyperSpeed 時的安全，使用者應遵守以下注意事項：

若你在正確操作裝置方面遭遇問題，且疑難排解沒有幫助，請拔下裝置並撥打 Razer 熱線與我們連絡，或是前往 support.razer.com 尋求協助。

請勿自行拆解裝置（否則保固將失效），同時請勿嘗試在電流負載異常狀態下操作裝置。

請使裝置遠離液體或任何潮濕環境。僅在理想溫度範圍（0° C 至 40° C）內操作此裝置。如果溫度超出此範圍，請拔掉電源及/或關閉此裝置電源，使溫度回復至理想範圍。

即使使用低音量，此裝置亦會隔絕外界周遭的聲音，導致你對外界環境的注意力降低。周遭發生需要你主動注意的事情時，請取下裝置。

切勿長期以過大音量收聽音訊，否則可能會損害你的聽力。此外，部分國家 / 地區法律規定，每日不得在對聽力造成影響、音量達 86 分貝環境下停留超過 8 小時。因此若要長時間收聽音訊，我們建議你盡可能將音量降低至舒適的程度。請妥善照顧你的聽覺健康。

保養和使用

Razer Kaira Pro HyperSpeed 只要一點簡單的保養步驟，即可維持在最佳使用狀態。建議你每個月都使用軟布或是棉花棒進行清潔，避免髒汙堆積。請勿使用肥皂或刺激性清潔劑。

電池使用注意事項

Razer Kaira Pro HyperSpeed 搭載鋰離子充電式電池。一般來說，這種電池的使用壽命與使用習慣有關。如果你認為 Razer Kaira Pro HyperSpeed 內建的鋰離子充電式電池可能電量不足（出現低電量狀況），請充電。

注意：請勿將電池打開、破壞或暴露於導電物品（如金屬）、潮溼環境、液體、火源或熱源。否則恐造成電池液外漏或爆炸，並導致個人傷害。電池壽命因使用情況不同而異。

8. 法律條文

版權與智慧財產權資訊

© 2022 Razer Inc. 版權所有，保留所有權利。Razer、“For Gamers. By Gamers.”、“Razer Chroma”標誌、Razer 三頭蛇標誌為 Razer Inc. 及 / 或其附屬公司的商標或註冊商標，已在美國或其他國家註冊。所有其他名稱、品牌及標誌，則分屬各自所有者控有的財產。其他所有商標與商號，則為各自所有者之財產，此外，其他在此提及的公司或產品名稱，均屬各別公司之商標。

Android, Google, Google Logo, Google Play, and the Google Play logo are registered trademarks of Google LLC.

Apple, the Apple logo, and iPhone are trademarks of Apple Inc., registered in the U.S. and other countries. App Store is a service mark of Apple Inc. iOS is a trademark or registered trademark of Cisco in the U.S. and other countries and is used under license.

The Bluetooth® word mark and logos are registered trademarks owned by Bluetooth SIG, Inc., and any use of such marks by Razer is under license.

“PS”、“PlayStation”, and “PS5” are registered trademarks of Sony Interactive Entertainment Inc. All other trademarks are the property of their respective owners. Manufactured and distributed under license from Sony Interactive Entertainment.

Windows and the Windows logo are trademarks of the Microsoft group of companies.

Razer Inc (「Razer」) 可能擁有本總指南中相關產品的版權、商標、商業機密、專利、專利申請或其他智慧財產權 (已註冊或未註冊)。本總指南並未授予您該等版權、商標、專利或其他智慧財產權的授權。Razer Kaira Pro HyperSpeed (「產品」) 可能與包裝或其他地方顯示的圖片不同。若出現此類差異或錯誤，Razer 對此概不負責。本文所含資訊若有變更，恕不另行通知。

有限產品保固

若欲瞭解有限產品保固之最新及目前條款，請造訪 razer.com/warranty

責任限制

在任何情況下，如因分發、銷售、轉銷售、使用或無法使用任何「產品」而導致利潤損失、資訊或資料損失、特殊、意外、間接、懲戒性或必然性或意外損壞，Razer 皆不負賠償責任。Razer 的賠償金額應不超過本「產品」之零售購買價。

採購成本

為免疑義，在任何情況下，Razer 均不對任何採購成本負責，除非已被告知發生此類損失的可能性。不論任何情況，Razer 對採購成本的責任均不超出「產品」實際零售購買價格。

一般情況

本文條款之約束及解釋皆以「產品」購買地國家/地區之管轄法律為準。若此處所述之任何條款無效或無法強制執行，則此類條款（在其無效或無法強制執行之範圍內）不得影響其餘條款或使其餘條款失效。Razer 保留隨時修改任何條款的權利，恕不另行通知。