



RAZER KAIRA HYPERSPEED

마스터 가이드

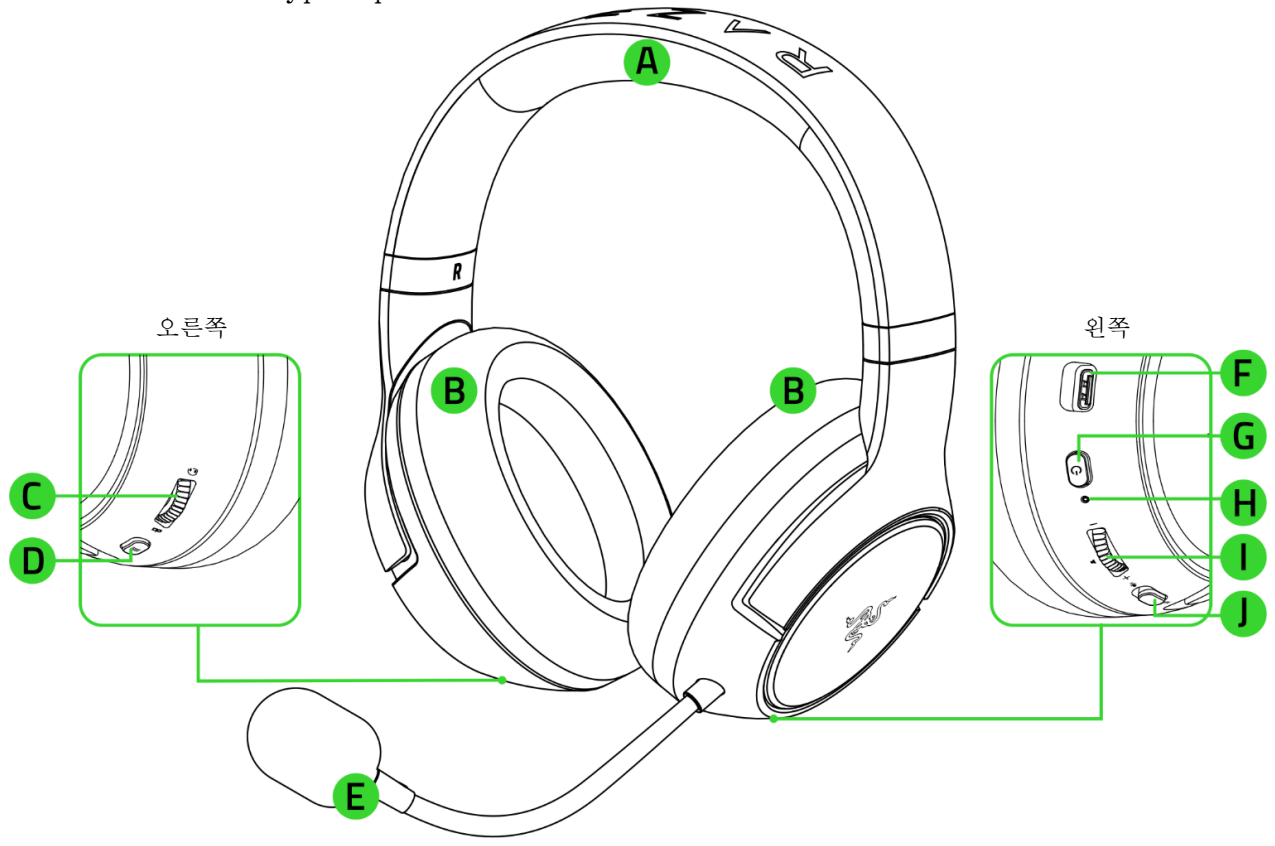
최첨단 몰입감과 유선의 제약이 없는 자유로움을 선사하는 무선 게이밍 헤드셋, **Razer Kaira HyperSpeed** 로 어디서 플레이하든 비교할 수 없는 사운드를 경험하세요. 게이밍 등급의 2.4 GHz 무선 및 탁월한 오디오 기술을 사용하여 어디서나 플레이하고 어디서나 승리할 수 있습니다.

목차

1. 구성품	3
2. 필요 항목	4
3. 보증 지원	5
4. 기술 사양	6
5. RAZER KAIRA HYPERSPEED 설정하기	7
6. 헤드셋 사용하기	14
7. 안전 및 유지관리	22
8. 법률 용어	24

1. 구성품

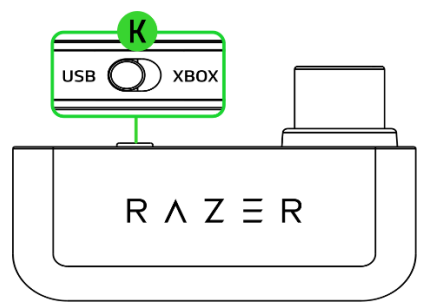
- Razer Kaira HyperSpeed



- A. 자동 조정 헤드밴드
- B. Razer™ FlowKnit 메모리폼 쿠션
- C. 게임/채팅 밸런스 휠
- D. Razer SmartSwitch/EQ 버튼
- E. 구부릴 수 있는 Razer™ HyperClear 카디오이드 마이크

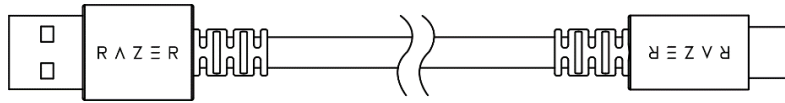
- F. USB Type C 포트
- G. 전원 버튼
- H. 상태 표시등
- I. 볼륨 휠
- J. 마이크 음소거 스위치

- USB Type C 무선 동글

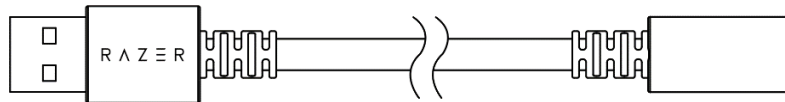


- K. 헤드셋 모드 스위치

- USB Type A to USB Type C 충전 케이블



- USB Type A to USB Type C 어댑터 케이블



- 중요 제품 정보 안내

2. 필요 항목

- Xbox Series™ X|S, Xbox One™ X, Xbox One™ S
- PS5™, PS4™
- PC, Mac
- Nintendo Switch™
- 블루투스 오디오 기능/USB Type C 또는 USB Type A 포트가 있는 기기

안전 정보

중요! 본 제품을 Xbox 콘솔과 함께 사용하기 전에 안전, 건강 및 Xbox 콘솔 사용 관련 기타 정보에 대한 지침 매뉴얼을 읽어 주십시오.

3. 보증 지원



제품을 등록하고 독점 혜택을 받으세요.

razerid.razer.com/warranty

제품 일련 번호는
여기에서 확인할 수
있습니다.



4. 기술 사양

헤드폰

- 주파수 응답: 20 Hz~20 kHz
- 임피던스(저항): 32Ω
- 감도(@1kHz): 98 dB SPL / mW
- 드라이버: 50mm (네오디뮴 자석 포함)
- 내부 이어컵 직경: 너비 45 mm / 길이 65 mm
- 타원형 이어 쿠션: 귀를 완전히 감싸는 열 전달 패브릭 소재로 오랫동안 착용 시에도 완벽한 편안함
- 연결 유형: USB Type C 무선 동글 / 블루투스 5.2
- 무선 주파수: 2.4 GHz
- 배터리 수명: 최대 30 시간

마이크

- 고정식 마이크 붐
- 주파수 응답: 100~10,000Hz
- 신호 대 잡음비: > 60dB
- 감도(@1kHz): -42dBV/Pa,1kHz
- 픽업 패턴: 단방향

범위

- 블루투스 무선 범위: 최고 10 m

시스템 요구사항

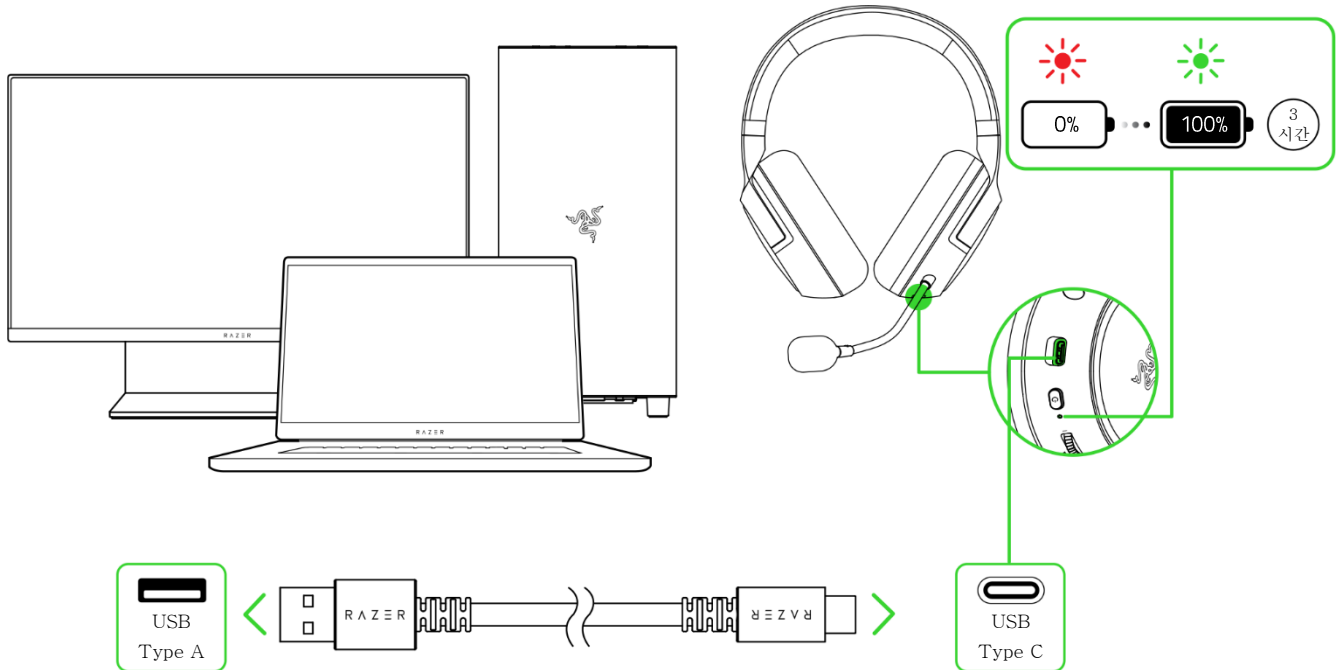
- Xbox Series X|S, Xbox One X, Xbox One S
- PS5™, PS4™
- PC, Mac*
- 블루투스 오디오 기능 또는 USB Type C 포트가 있는 스마트폰, 태블릿 및 소형 게이밍 기기

**Mac 은 블루투스 연결로 호환됨*

5. RAZER KAIRA HYPERSPEED 설정하기

헤드셋 충전하기

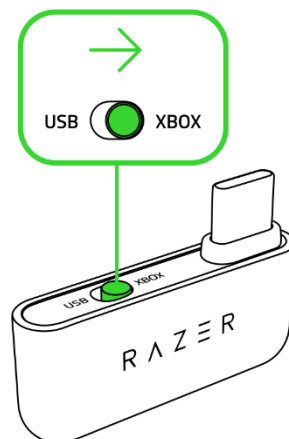
충전 케이블을 이용하여 Razer Kaira HyperSpeed 를 전원이 공급되는 USB Type A 포트에 연결합니다. 최상의 배터리 성능을 위해 처음 사용하기 전에 헤드셋을 완전히 충전하세요. 완전 방전된 기기를 충전하는 데는 3 시간 정도 소요됩니다.



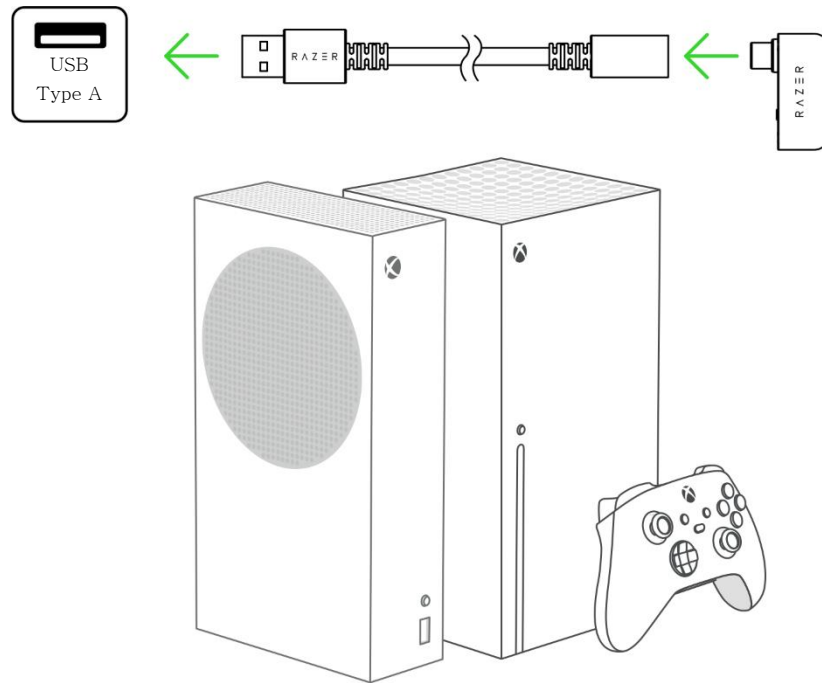
헤드셋에 연결하기

A. USB Type C 무선 동글(2.4 GHz)로 Xbox 콘솔에 연결

1. USB Type C 무선 동글의 헤드셋 모드 스위치를 XBOX 로 설정합니다.

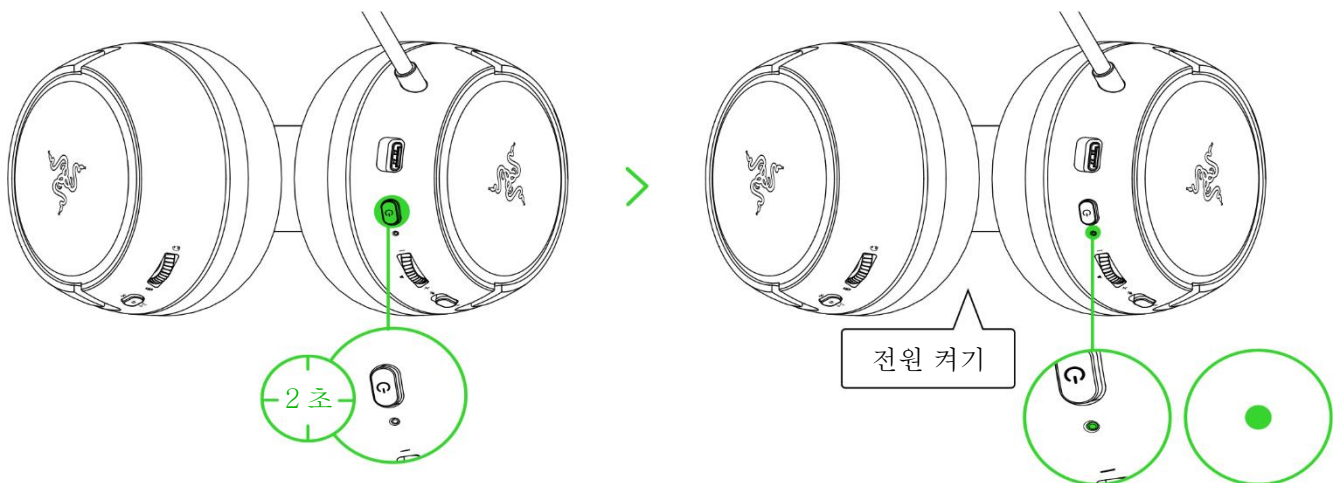


2. Xbox 콘솔에 USB Type C 무선 동글을 꽂습니다.

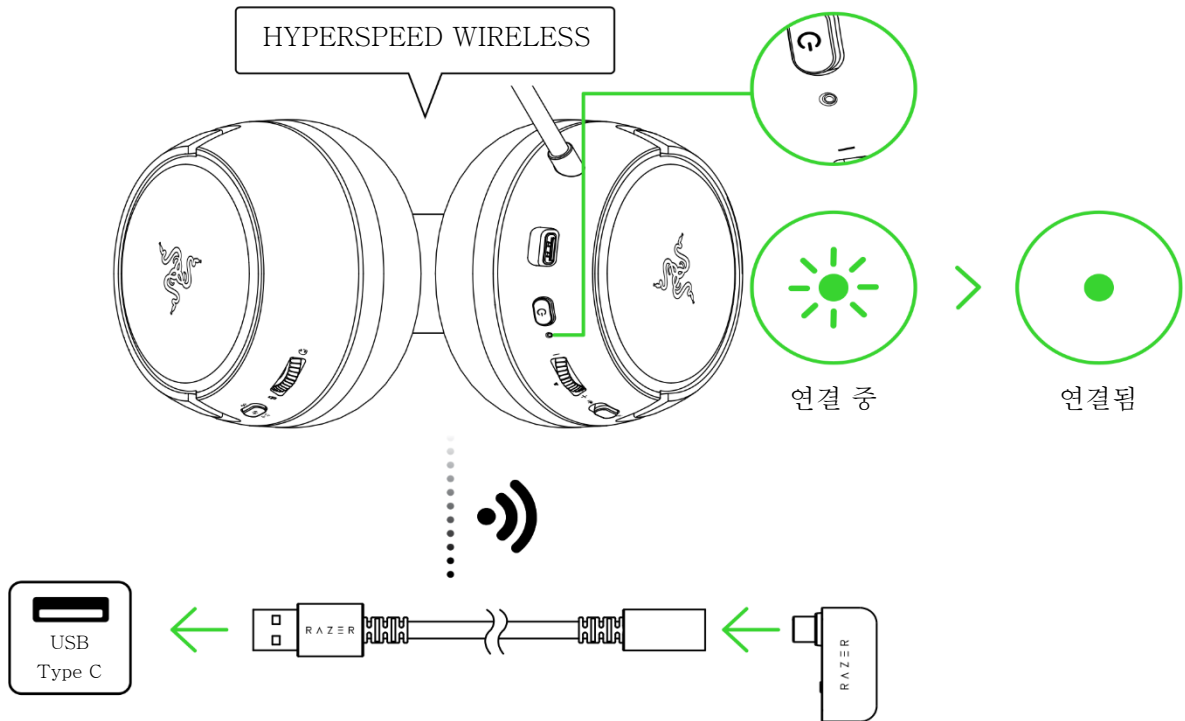


i USB Type C 무선 동글을 Xbox 콘솔에 연결할 때는 항상 USB Type A to USB Type C 어댑터 케이블을 사용해야 합니다. Xbox 무선 컨트롤러의 USB-C 전원 포트에 플러그를 직접 꽂지 마십시오.

3. 헤드셋 전원을 켜려면 상태 표시등에 녹색으로 짧게 불이 들어올 때까지 전원 버튼을 길게 누릅니다.

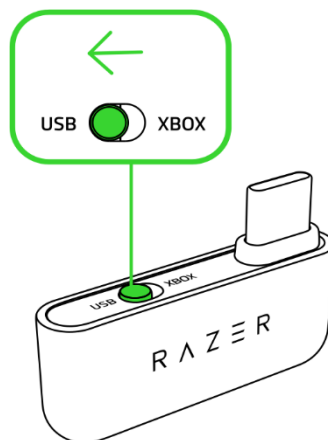


4. 상태 표시등이 녹색으로 짧게 점등될 때까지 기다립니다. 녹색으로 점등되면 헤드셋이 USB Type C 무선 동글에 연결된 것입니다.

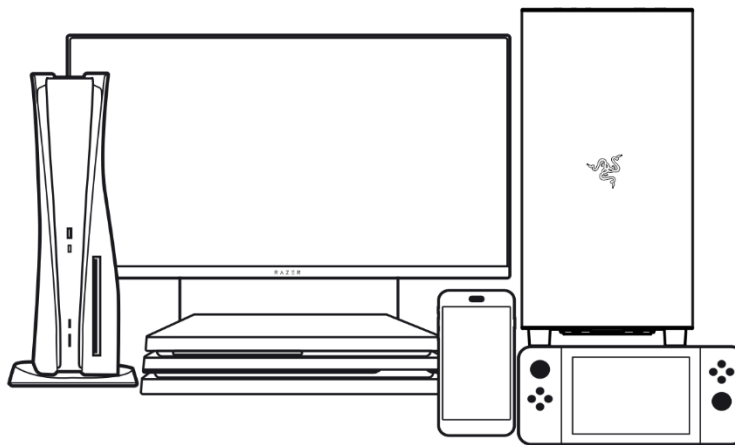
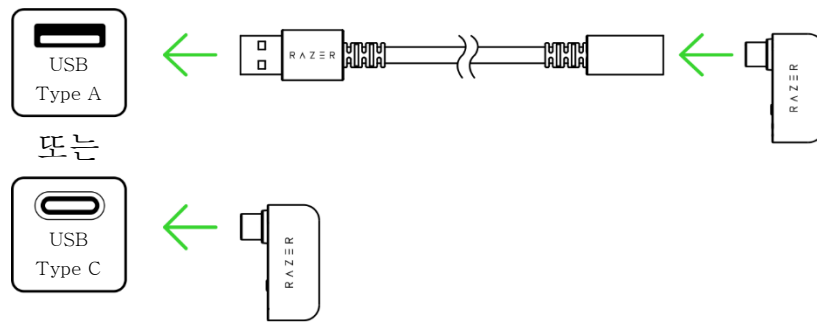


B. USB Type C 무선 동글(2.4GHz)로 다른 기기에 연결

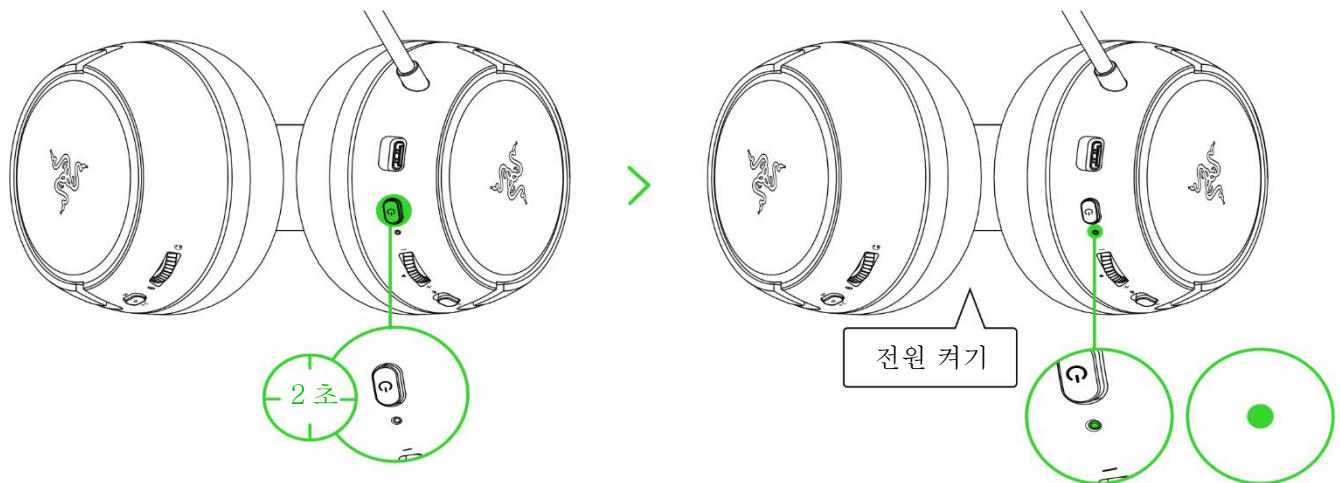
1. USB Type C 무선 동글의 헤드셋 모드 스위치를 USB 로 설정합니다.



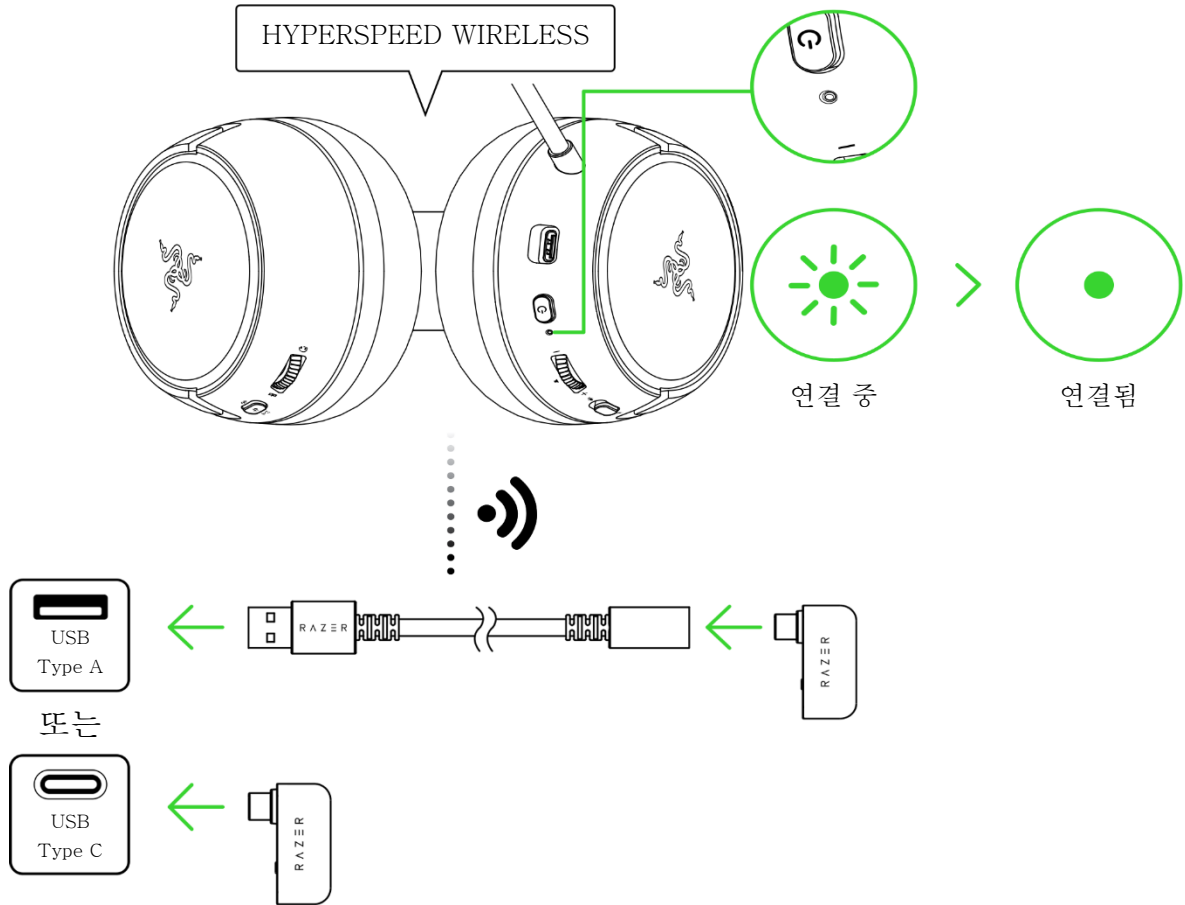
2. 기기에 USB Type C 무선 동글을 꽂습니다.



3. 헤드셋 전원을 켜려면 상태 표시등에 녹색으로 짧게 불이 들어올 때까지 전원 버튼을 길게 누릅니다.



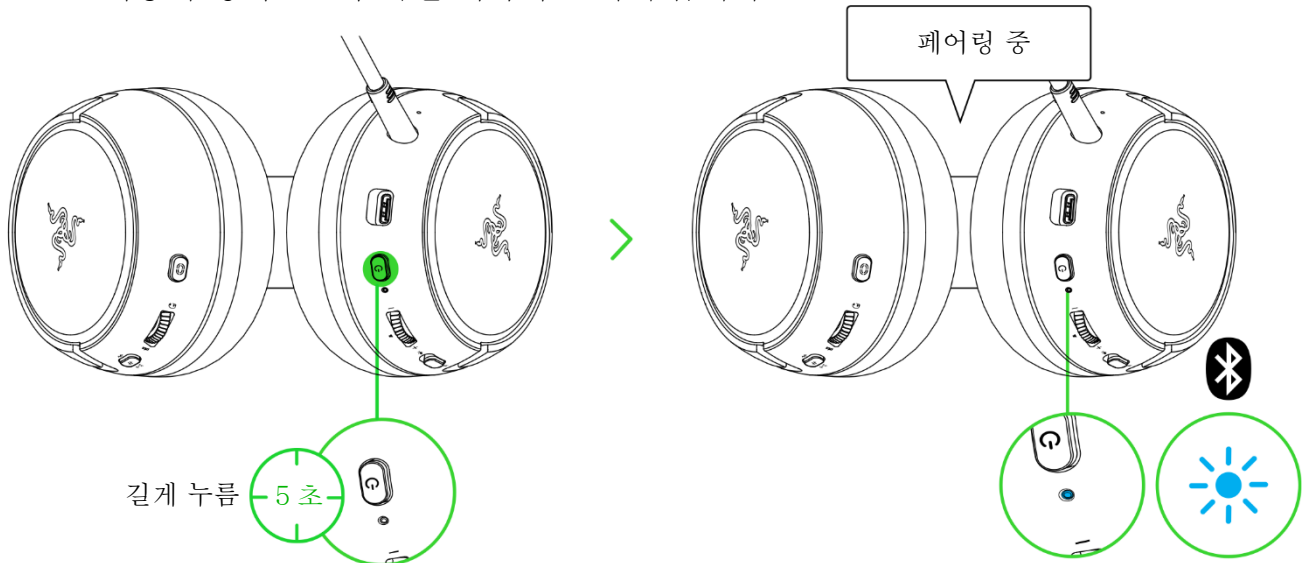
4. 상태 표시등이 녹색으로 짧게 점등될 때까지 기다립니다. 녹색으로 점등되면 헤드셋이 USB Type C 무선 동글에 연결된 것입니다.



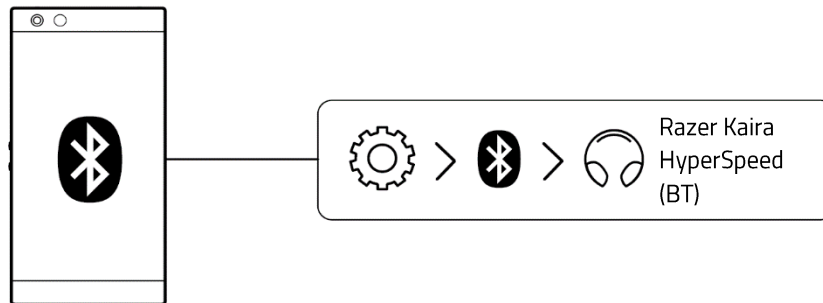
- i** 헤드셋을 호환되는 기기에서 사용할 경우 Razer Kaira HyperSpeed 2.4 를 기본 입력 및 출력 기기로 설정합니다(해당되는 경우).

C. 블루투스를 통해 다른 기기에 연결

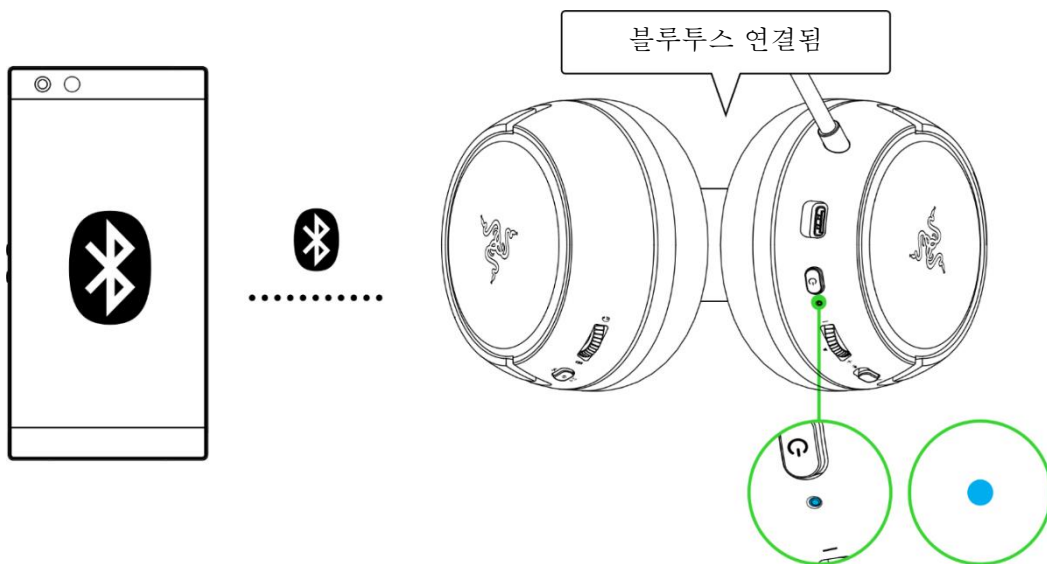
1. 전원이 꺼진 상태에서 페어링 모드에 진입하려면 전원 버튼을 5 초간 또는 상태 표시등이 청색으로 깜박일 때까지 길게 누릅니다.



2. 기기의 블루투스를 활성화하고, 발견된 기기 목록에서 "Razer Kaira HyperSpeed(BT)"를 선택합니다.



3. 두 기기가 서로 연결될 때까지 기다립니다. 상태 표시등이 파란색으로 짧게 점등되면 헤드셋이 기기와 연결된 것입니다.



경험을 개인화

Razer Headset Setup for Xbox 앱

나만의 EQ 프리셋을 개인화하고 마이크 모니터링을 활성화하여 혼란스러운 음성 채널에서 채팅할 때도 내 목소리를 들을 수 있습니다. 또한, 기타 고급 기능을 조절하여 PC 또는 Xbox 콘솔에서 몰입감 있는 게이밍을 즐길 수 있습니다.

**PC(Windows® 10 64 비트 이상) 또는 Xbox 콘솔의 Microsoft Store 에서 Razer Headset Setup for Xbox 앱을 다운로드하여 설치하시기 바랍니다.*

Razer Audio 앱(모바일)

방해 금지를 토글하여 게이밍 중 수신 전화를 차단하고 헤드셋 EQ 및 자동 종료 설정을 커스터마이징할 수 있으며 모바일 기기에서 기타 고급 기능을 세밀하게 조정할 수 있습니다.



Razer Audio



또는



RZR.TO/AUDAPP
(중국 한정)

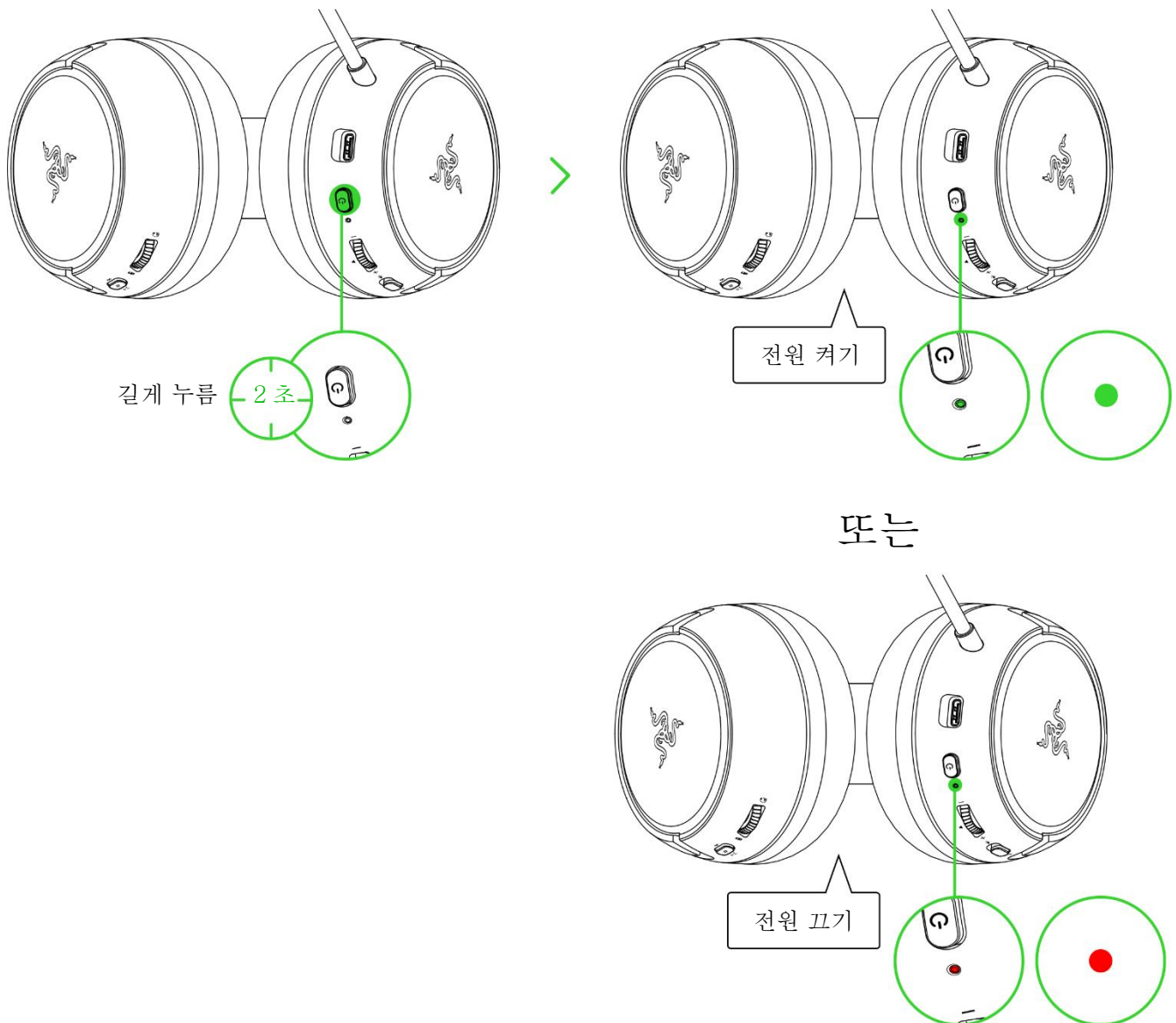
i iOS 13/안드로이드 10 이상의 블루투스 연결을 지원하는 기기에서만 이용 가능합니다.

6. 헤드셋 사용하기

전원 버튼

전원 켜기/끄기

상태 표시등이 점등될 때까지 전원 버튼을 길게 눌러 헤드셋의 전원을 켤 수 있으며 다시 한번 길게 누르면 전원이 꺼집니다. 헤드셋의 전원이 꺼지는지 켜지는지 오디오 알림으로 알 수 있습니다.



i 헤드셋은 전원을 끄기 전에 마지막으로 사용한 활성 오디오 소스를 사용하여 켜집니다.

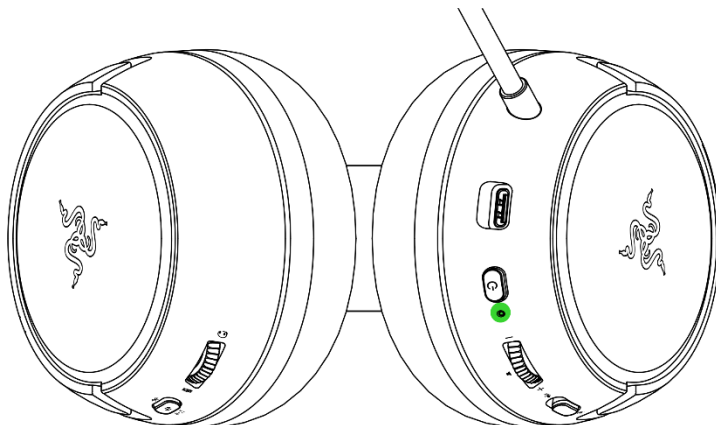
다른 기능

전원 버튼의 다른 기능들은 헤드셋이 켜져 있고 오디오 소스로 블루투스를 선택한 상태에서 사용할 수 있습니다. 이러한 기능은 기기에서 현재 실행되는 동작에 따라 다르고 특정 기기에는 적용되지 않을 수도 있습니다.

한 번 누름	재생/일시 중지
	수신 전화 수락 또는 현재 통화 종료
	통화 보류 후 수신 전화 수락
	전화를 끊고 보류 중인 전화로 돌아가기
	발신 전화 취소
두 번 누름	수신 전화 거절
	통화 전환
	트랙 건너뛰기
세 번 누름	이전 트랙
전원이 꺼진 상태에서 5 초간 누름	블루투스 페어링 모드 활성화

상태 표시등 안내

헤드셋의 플러그를 뽑고 전원을 켜면 상태 표시등에 연결 상태 및 배터리 상태가 표시됩니다. 사용 중일 경우 헤드셋에 충전이 필요하면 음성 알림을 듣게 되며, 이 시간 동안 상태 표시등은 배터리가 충전될 때까지 배터리 충전 수준을 계속해서 표시합니다.

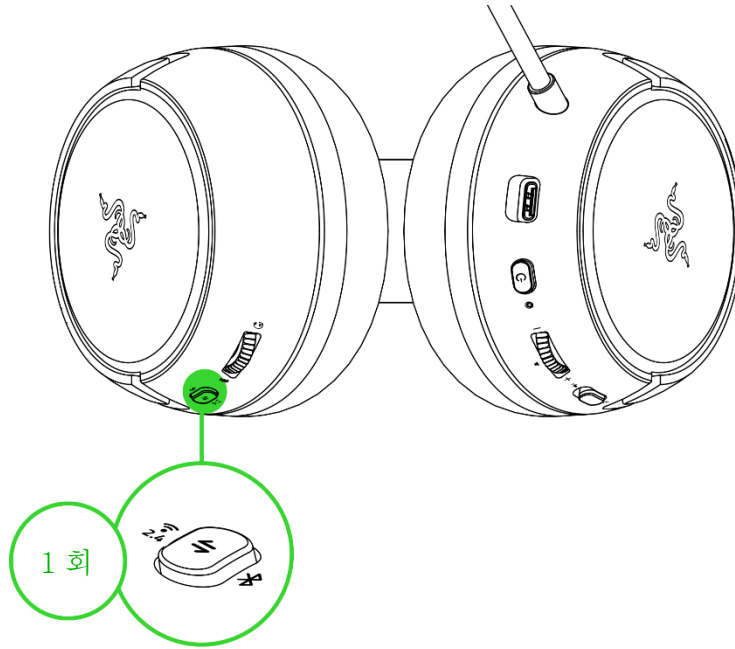


표시등	알림	배터리 충전 수준
	음성	낮음

RAZER SMARTSWITCH 버튼

EQ 프리셋 전환하기

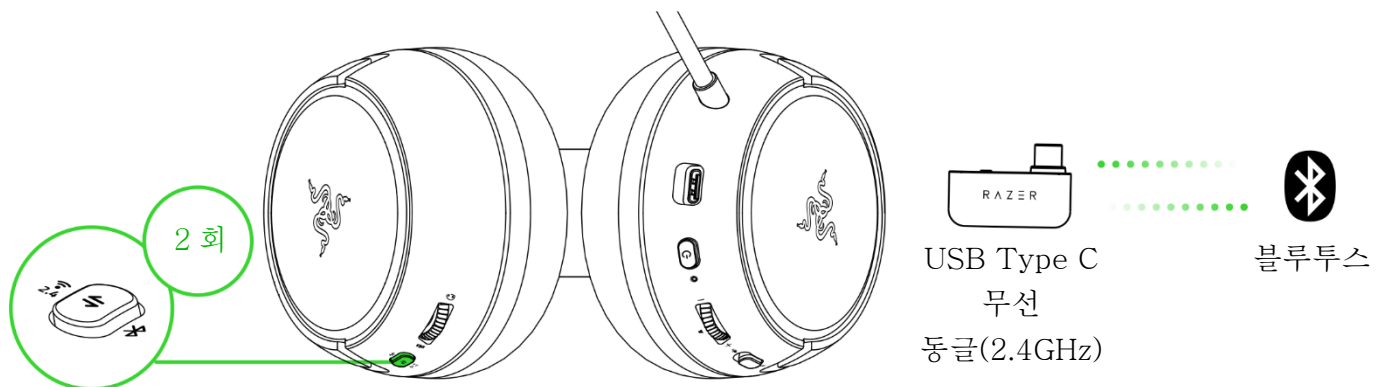
헤드셋에서 이용 가능한 기본 설정, 증폭, 베이스 강조, FPS, 사용자 설정* EQ 프리셋을 전환하려면 Razer SmartSwitch/EQ 버튼을 누르세요.



**이 프리셋은 Razer Audio 앱에서 프리셋을 커스텀 설정한 후에만 이용 가능합니다.*

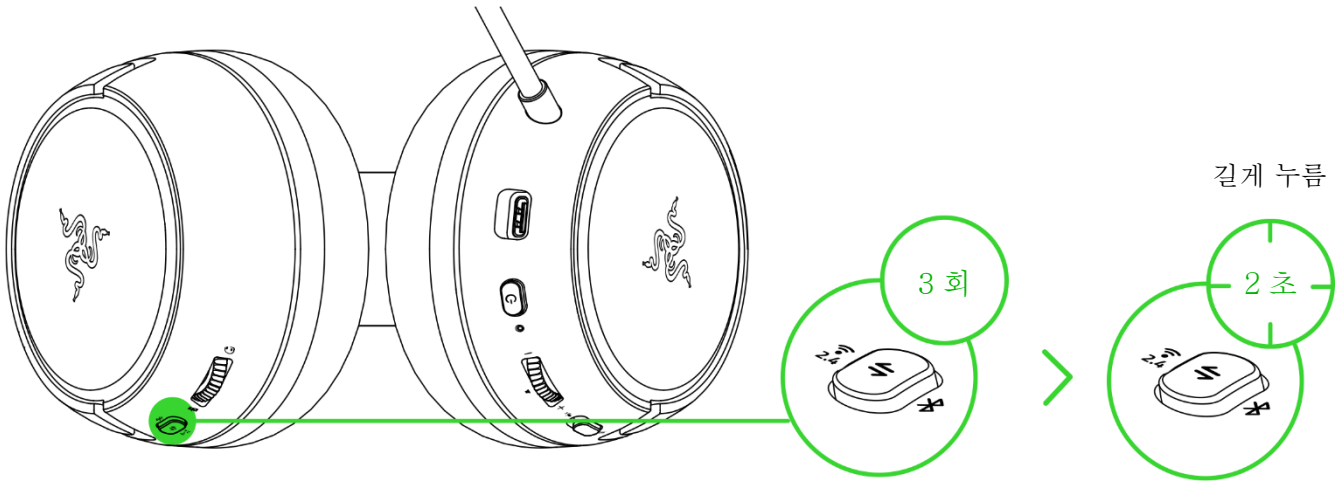
오디오 소스 간 전환하기

전원이 켜져 있는 상태이고 오디오 소스에 연결되어 있을 때 Razer SmartSwitch 버튼을 두 번 누르면 USB Type C 무선 동글에서 블루투스 오디오 소스로 또는 그 반대로 전환할 수 있습니다.



게이밍 모드 활성화/비활성화

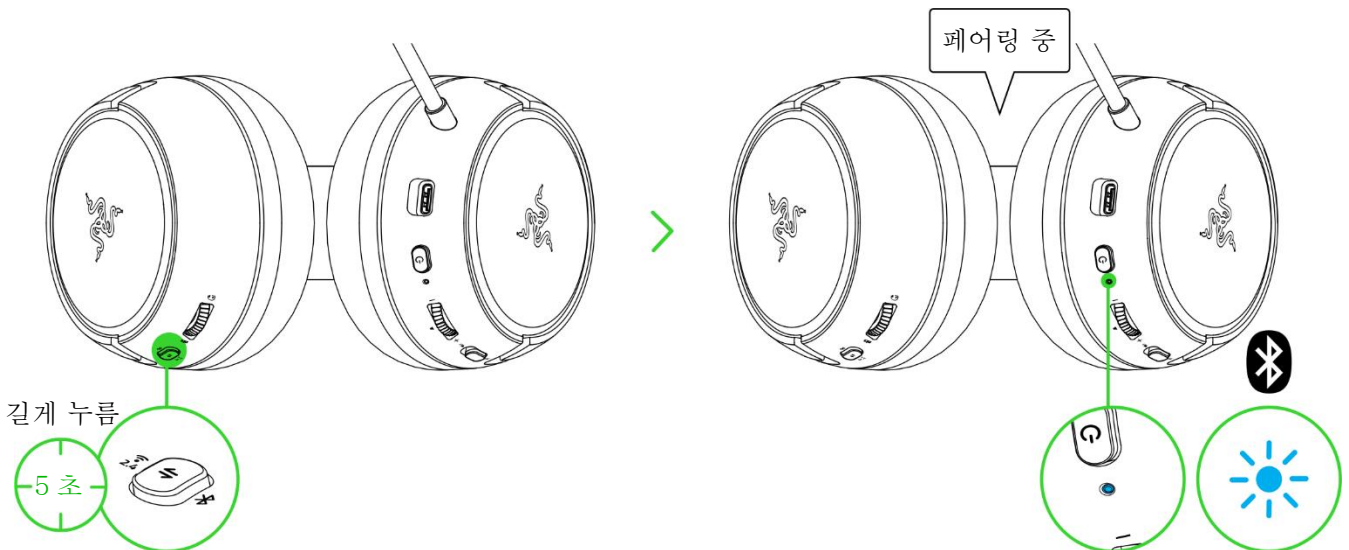
블루투스를 통해 연결되어 있는 경우 Razer SmartSwitch 버튼을 세 번 누르고 마지막으로 2 초 동안 길게 누르면 게이밍 모드를 활성화할 수 있습니다. 게이밍 모드가 활성화되면 헤드셋이 초저지연으로 동작하여 게이밍 시 더 빠른 실시간 오디오 피드백을 전달합니다. 게이밍 모드를 비활성화할 때에도 동일하게 반복합니다.



i 이 기능은 블루투스 연결 시에만 사용할 수 있습니다. 최상의 성능을 위해서는 헤드셋과 오디오 소스를 아주 가깝게 두는 것이 좋습니다.

블루투스 페어링 모드 다시 활성화하기


Razer SmartSwitch 를 사용하여 블루투스 페어링 모드를 다시 활성화할 수도 있습니다. 블루투스를 통해 연결되어 있는 경우 Razer SmartSwitch 버튼을 5 초 동안 길게 누르면 블루투스 페어링 모드를 다시 활성화하고 필요에 따라 기기를 Razer Kaira HyperSpeed(BT)에 연결할 수 있습니다.



Razer Smartswitch 이해하기

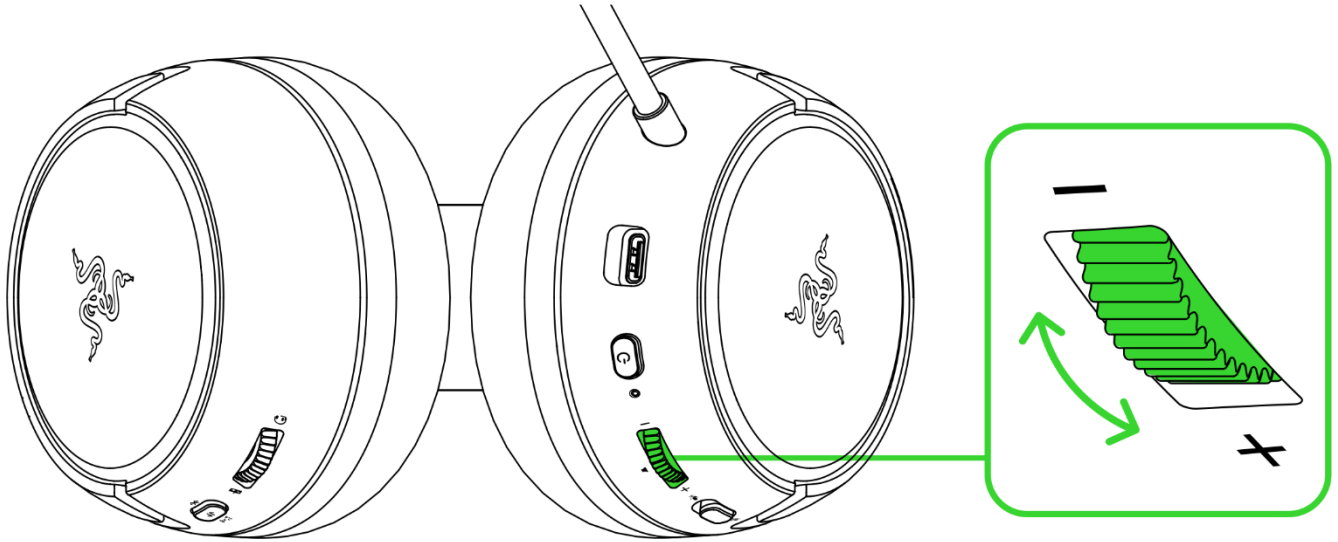
Razer Kaira HyperSpeed 를 PC 나 게이밍 콘솔(USB Type C 무선 동글 이용) 및 모바일 기기(블루투스 이용)에 동시에 연결하면 헤드셋을 벗지 않고도 연결된 블루투스 기기에서 헤드셋으로 전화 수신/발신/컨퍼런스 콜 후 게임 오디오로 다시 돌아갈 수 있습니다. 상태 표시등이 흰색으로 짧게 점등됩니다. 흰색으로 점등되면 헤드셋이 두 오디오 소스에 모두 연결된 것입니다.

아래의 다음 동작은 헤드셋이 블루투스 기기 및 USB Type C 무선 동글에 연결되어 있을 때 오디오 소스 전환 및 전화 수신/발신/컨퍼런스 콜에 응답하는 방식을 이해하는 데 도움이 됩니다.

헤드셋 오디오	Razer SmartSwitch 동작
USB Type C 무선 동글을 사용한 스트리밍	<ul style="list-style-type: none"> 모바일 기기에서 전화 수신/발신/컨퍼런스 콜을 하는 경우 헤드셋은 블루투스 오디오 소스로 자동 전환되며, 통화를 마치면 다시 USB Type C 무선 동글을 사용합니다.  Razer Audio 앱에서 헤드셋의 방해 금지 기능을 활성화하면 수신 전화 발생 시 소스 자동 전환을 비활성화할 수 있습니다. 연결된 모바일 기기의 오디오는 USB Type C 무선 동글에 나타나거나 스트리밍되는 오디오가 없는 경우에만 헤드셋으로 자동 스트리밍됩니다. 오디오 소스를 전환할 때 스트리밍된 오디오의 자동 일시 중지는 사용 중인 앱(예: Spotify, Apple Music)에 따라 다릅니다.
블루투스를 사용한 스트리밍	<ul style="list-style-type: none"> USB Type C 무선 동글 오디오 소스로 전환하면 헤드셋은 블루투스를 통해 모바일 기기에 연결된 상태를 유지합니다. 그러나 Razer Audio 앱은 모바일 기기에서 연결이 해제됩니다. 오디오 소스를 전환할 때 스트리밍된 오디오의 자동 일시 중지는 사용 중인 앱(예: Spotify, Apple Music)에 따라 다릅니다.
모든 오디오 소스에 스트리밍되지 않는 경우	오디오가 스트리밍되는 첫 번째 오디오 소스의 오디오가 재생됩니다.

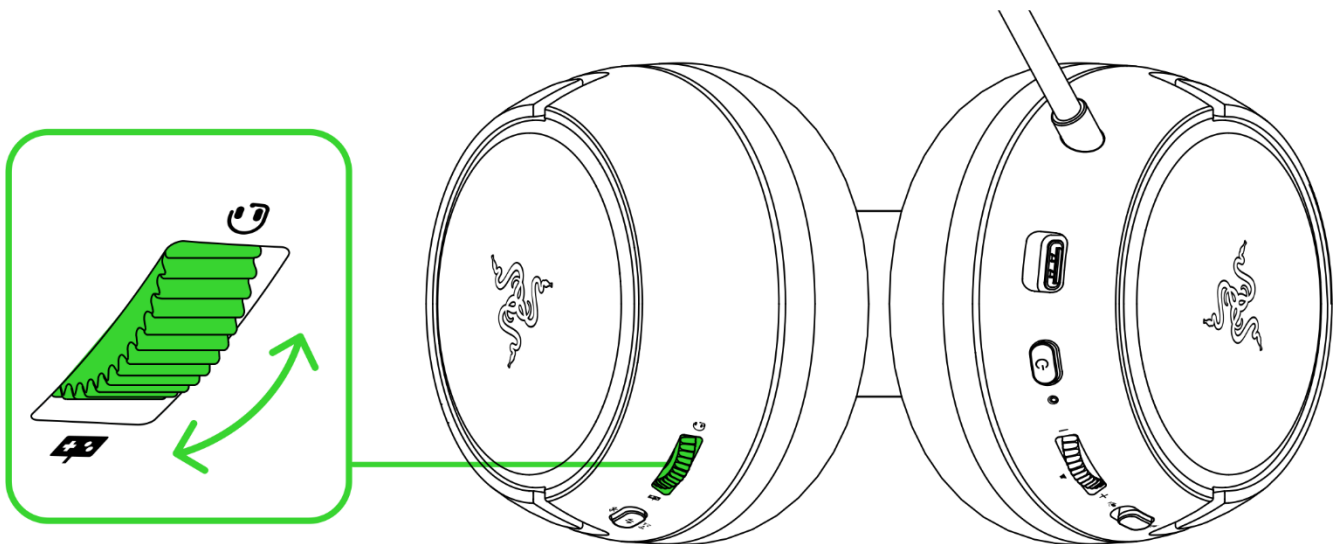
볼륨 휠

볼륨 휠을 회전시켜 볼륨을 높이거나 낮춥니다.



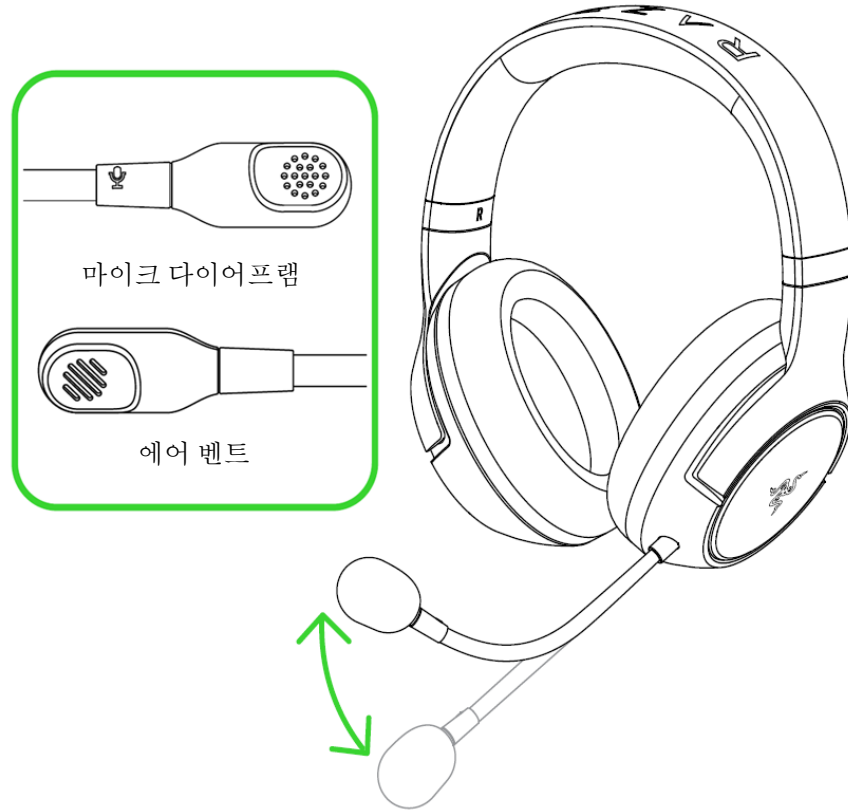
게임/채팅 밸런스 휠

게임/채팅 밸런스 휠을 돌리면 게임 볼륨을 높이면서 음성 채팅 볼륨을 줄이거나, 그 반대로 할 수 있습니다. 기본적으로 휠의 노치는 채팅 및 게임 볼륨의 각각 50%를 나타내는 중간으로 설정되어 있습니다.



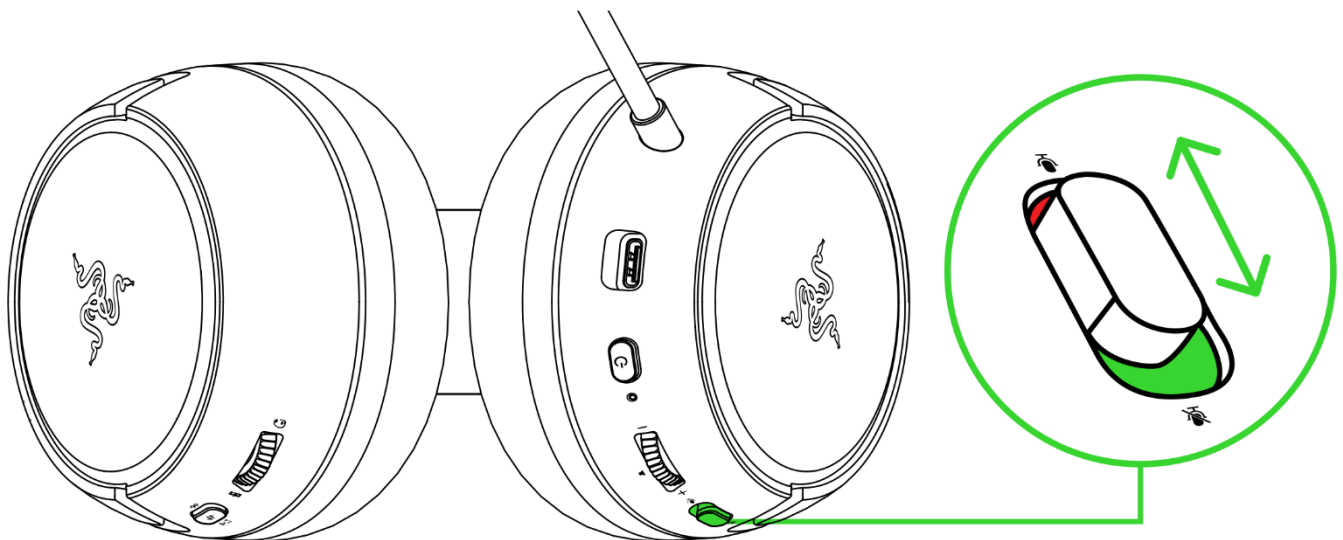
RAZER™ HYPERCLEAR 카디오이드 마이크

Razer™ HyperClear 카디오이드 마이크가 입과 평행이 될 때까지 구부립니다. 마이크 다이어프램이 전면에 있고 에어 벤트가 입의 반대쪽을 향하고 있는지 확인합니다.



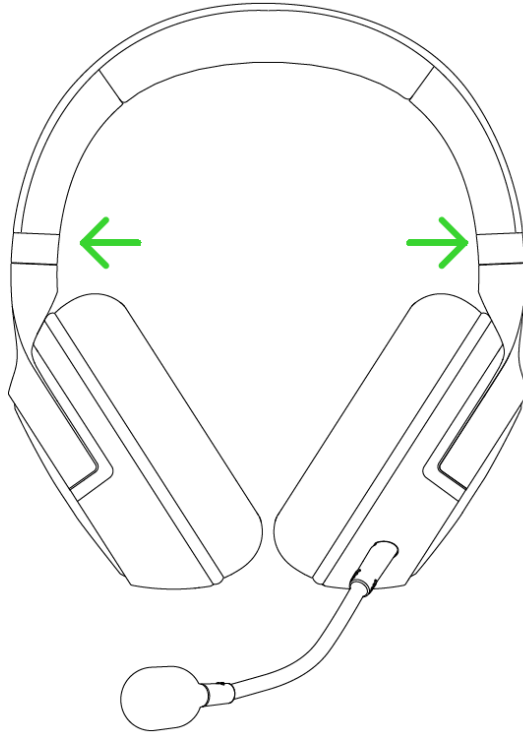
i 최적의 사운드 캡처를 위한 마이크와 입 사이의 권장 거리는 1.5cm~3cm 입니다.

마이크 음소거 스위치를 밀어 마이크를 음소거하거나 음소거를 해제합니다.



편안함

머리에 착용하기 전에 헤드셋을 살짝 늘려 헤드밴드의 압력을 최소화한 후에 착용하시는 것이 좋습니다. 단, 한계점 이상으로 헤드셋을 늘리지 마십시오.



7. 안전 및 유지관리

안전 지침

Razer Kaira HyperSpeed 를 최대한 안전하게 사용하려면 다음과 같은 지침을 따르십시오.

기기 사용에 문제가 있거나 문제 진단으로 해결되지 않으면 기기를 분리한 후 Razer 핫라인으로 연락하거나 support.razer.com 을 방문하여 지원을 받으십시오.

기기를 분해하지 말고 비정상적인 전류가 흐르는 상태에서는 기기를 작동하려고 하지 마십시오. 이 경우 보증이 무효가 됩니다.

기기를 물기가 있거나 습한 곳에 두지 마십시오. 지정된 온도 범위(0°C~40°C) 내에서만 기기를 작동하십시오. 온도가 이 범위를 초과하는 경우 기기의 플러그를 뽑거나 스위치를 꺼서 최적의 수준으로 온도를 안정화하십시오.

머리에 착용하기 전에 헤드셋을 부드럽게 벌리면 헤드 밴드의 압박을 줄일 수 있습니다. 단, 헤드셋을 과도하게 벌리지 마시기 바랍니다.

이 기기는 낮은 볼륨에서도 외부의 주변 소리를 차단하여 외부 상황에 대한 인지 능력을 떨어뜨립니다. 주변 상황을 적극적으로 인지할 필요가 있는 활동을 하는 경우에는 기기를 제거해 주십시오.

오랜 기간 지나치게 높은 볼륨으로 오디오를 재생하면 청각 기능에 손상을 입을 수 있습니다. 또한, 일부 국가에서는 법으로 청각 기능에 영향을 주는 한도를 하루 8 시간 최대 사운드 레벨 86db 로 정하고 있습니다. 따라서 장시간 청취 시 편안한 레벨로 볼륨을 줄이는 것이 좋습니다. 여러분의 청각 기능을 잘 보호하십시오.

유지관리 및 사용

Razer Kaira HyperSpeed 는 최소한의 관리만 해주면 최적의 상태를 유지할 수 있습니다. 먼지가 쌓이지 않도록 한 달에 한 번씩 장치를 끄거나 컴퓨터에서 분리하여(해당되는 경우) 부드러운 천 또는 면봉으로 청소하는 것이 좋습니다. 비누 또는 강한 세척 용제는 사용하지 마십시오.

배터리 경고

Razer Kaira HyperSpeed 에는 리튬-이온 충전형 배터리가 장착되어 있습니다. 일반적으로 이러한 배터리의 기대 수명은 사용 방식에 따라 달라집니다. Razer Kaira HyperSpeed 에

내장된 리튬-이온 충전형 배터리가 방전된 것으로 의심되는 경우(충전량이 적음) 배터리를 충전해보시기 바랍니다.

주의: 개방하거나 훼손하거나 전도성 물질(금속), 습기, 액체, 불, 열에 노출시키지 마십시오. 이와 같은 경우 배터리 누액이나 폭발이 발생하여 신체적 부상을 야기할 수 있습니다. 배터리의 수명은 사용 방식에 따라 달라집니다.

8. 법률 용어

저작권 및 지적 재산권 정보

©2022 Razer Inc. 판권 보유. Razer, "For Gamers. By Gamers.", "Powered by Razer Chroma" 로고는, 삼두사 로고, Razer 로고는 미국 및 다른 국가에 등록된 Razer Inc 및/또는 제휴사의 등록상표입니다. 다른 모든 상표는 해당 기업의 자산입니다. 다른 모든 상표는 해당 기업의 자산이며 여기에 언급된 기타 회사 및 제품 명은 해당 기업의 상표일 수 있습니다

Android, Google, and Google Logo are trademarks of Google LLC.

Apple, the Apple logo, and iPhone are trademarks of Apple Inc., registered in the U.S. and other countries. iOS is a trademark or registered trademark of Cisco in the U.S. and other countries and is used under license.

Microsoft, Xbox, Xbox "Sphere" Design, Xbox One and Xbox Series X|S are trademarks of the Microsoft group of companies. All other trademarks are the property of their respective owners.

The Bluetooth® word mark and logos are registered trademarks owned by Bluetooth SIG, Inc., and any use of such marks by Razer is under license.

Windows and the Windows logo are trademarks or registered trademarks of the Microsoft group of companies.

Razer Inc. (이하 "Razer") 에 본 마스터 가이드의 제품과 관련된 저작권, 상표권, 영업 비밀, 특허권, 특허 출원 또는 기타 지적 재산권 (등록 또는 비등록) 이 있을 수 있습니다. 본 마스터 가이드를 가지고 있다고 해서 그와 같은 저작권, 상표권, 특허권 또는 기타 지적 재산권에 대한 사용권이 부여되는 것은 아닙니다. 본 Razer Kaira HyperSpeed (이하 "제품")은 포장 등의 사진에서 보는 것과 다를 수 있습니다. Razer 는 이러한 차이점 또는 발생할 수 있는 오류에 대해 아무런 책임이 없습니다. 이 설명서에 포함된 정보는 사전 통보 없이 변경될 수 있습니다.

제한된 제품 보증

제한된 제품 보증에 관한 현재 최신 조건을 확인하시려면 [razer.com/warranty](https://www.razer.com/warranty) 을 방문해 주십시오.

책임의 제한

Razer 는 어떠한 경우에도 제품의 배포, 판매, 재판매, 사용 또는 제품을 사용할 수 없으므로 인해 발생하는 어떠한 이익의 손실, 정보나 데이터의 손실, 기타 특수, 우발적, 간접적, 처벌적 또는 결과적이거나 부수적인 손해에 대해 책임지지 않습니다. 어떠한 경우에도 Razer 의 책임은 제품의 소매 구입 가격을 초과하지 않습니다.

일반 사항

이러한 조항은 제품을 구입한 사법 관할 구역의 법률에 따라 관할되며 해석됩니다. 여기에 있는 어떤 조항이 유효하지 않거나 재판상 강행할 수 없는 경우 그러한 조항(유효하지 않거나 강행할 수 없는 한)은 영향을 미치지 않고 배제되지만 나머지 조항은 유효합니다. Razer 는 언제라도 사전 통보 없이 어떤 조건이든 수정할 권리를 보유합니다.