



RAZER KAIRA HYPERSPEED

蛇噬魂鲨极速版

高级用户指南

雷

Razer Kaira HyperSpeed 雷蛇噬魂鲨极速版是一款无线游戏耳麦，可打造出色的沉浸感和无拘无束的自由度，让你随时随地都能畅享压倒性优势。2.4 GHz 的游戏级无线技术和出色的音频技术让你可以随时随地恣意畅玩、称霸全场。

# 目录

1. 内含物品 .....	3
2. 要求 .....	4
3. 简要介绍 .....	5
4. 技术规格 .....	6
5. 设置 RAZER KAIRA HYPERSPEED 雷蛇噬魂鲨极速版 .....	7
6. 使用耳麦 .....	12
7. 安全与维护 .....	20
8. 法律条款 .....	21

## 1. 内含物品

- Razer Kaira HyperSpeed 雷蛇噬魂鲨极速版



- A. 自动调节式头梁
- B. Razer™ FlowKnit 记忆绵软垫
- C. 侧音拨轮
- D. Razer™ SmartSwitch 智能切换/均衡器按键
- E. 可弯曲 Razer™ HyperClear 灵晰技术心形指向麦克风
- F. 充电端口
- G. 电源键
- H. 状态指示灯
- I. 音量拨轮
- J. 麦克风静音开关

- USB Type C 无线接收器



- USB Type A 转 USB Type C 充电线



- 重要产品信息指南

---

## 2. 要求

### 产品要求

- PS5™ 游戏主机或电脑 (Windows® 10 64 位或更高版本) \*
- USB Type C 端口
- 带有蓝牙音频功能的设备

### RAZER AUDIO 音频应用程序要求

- 带蓝牙连接功能的 iOS 13/Android 10 (或更高版本) 设备
- 互联网连接, 用于应用程序安装

*\*仅支持 PlayStation®5 游戏主机。电脑的兼容性未经 Sony Interactive Entertainment 测试或验证。*

---

### 3. 简要介绍



注册你的产品并获得专享福利

[razerid.razer.com/cn-zh/warranty](https://razerid.razer.com/cn-zh/warranty)

产品的序列号  
位于此处。



---

## 4. 技术规格

### 耳机

- 频响范围：20 Hz - 20 kHz
- 阻抗：1 kHz 时 32Ω
- 灵敏度 (@1 kHz)：98 dB SPL/mW
- 驱动单元：50 毫米钕磁铁
- 耳罩内径：宽约 45 毫米/长约 65 毫米
- 椭圆形耳罩：采用散热性纤维的全耳包裹设计，长时间佩戴也能保持舒适
- 连接类型：USB Type C 无线接收器/蓝牙 5.3
- 无线范围：10 米
- 无线频率：2.4 GHz
- 电池续航时间：长达约 30 小时

### 麦克风

- 固定式麦克风杆
- 频响范围：100 - 10,000 Hz
- 信噪比：> 60 dB
- 灵敏度 (@1 kHz)：-42 dBV/Pa, 1 kHz
- 拾音模式：单向

### 范围

- 蓝牙无线范围：远达 10 米

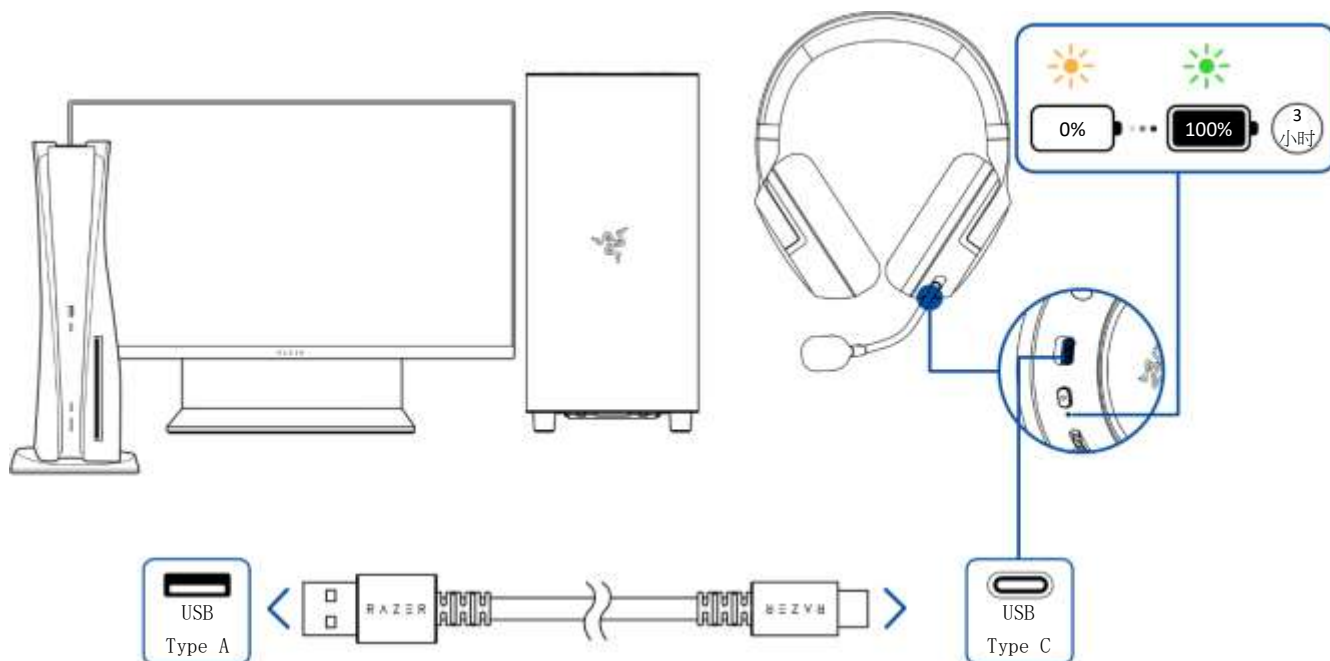
### 系统要求

- PS5™ 游戏主机或电脑
- USB Type C 端口
- 带有蓝牙音频功能的设备

## 5. 设置 RAZER KAIRA HYPERSPEED 雷蛇噬魂鲨极速版

### 为耳麦充电

使用充电线缆，将 Razer Kaira HyperSpeed 雷蛇噬魂鲨极速版连接到有源 USB Type A 端口。为达到更佳使用效果，请在首次使用耳麦之前，确保耳麦已经完全充满电。电量耗尽的设备完全充满电大约需要 3 小时。

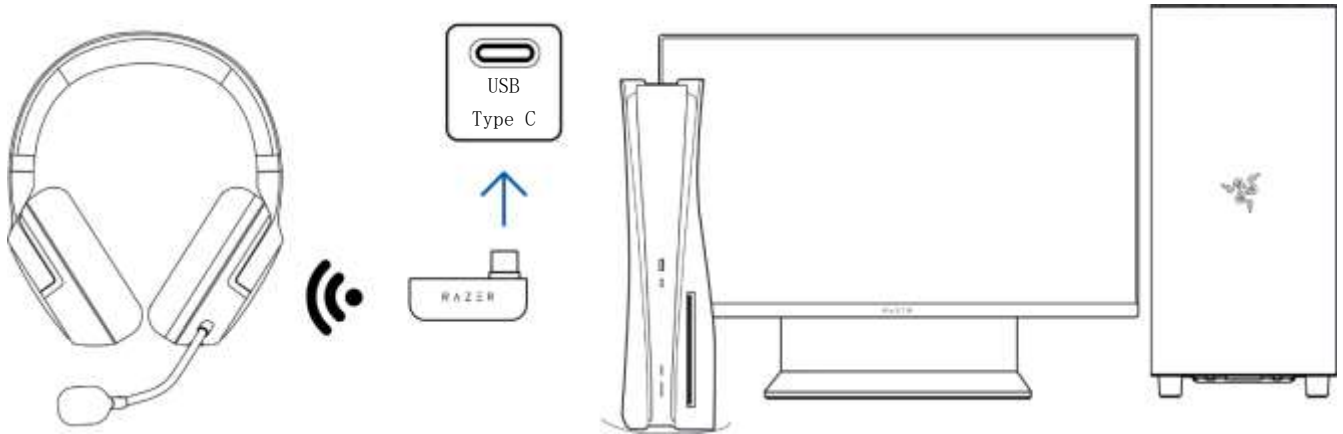


**!** 通过 PS5™ 游戏主机上的任意端口为耳麦充电的功能，仅在游戏主机未处于休息模式时才有效。

## 连接到耳麦

### A. 通过 2.4 GHz 连接至 PS5™ 游戏主机或电脑

1. 将 USB Type C 无线接收器插入你的设备。

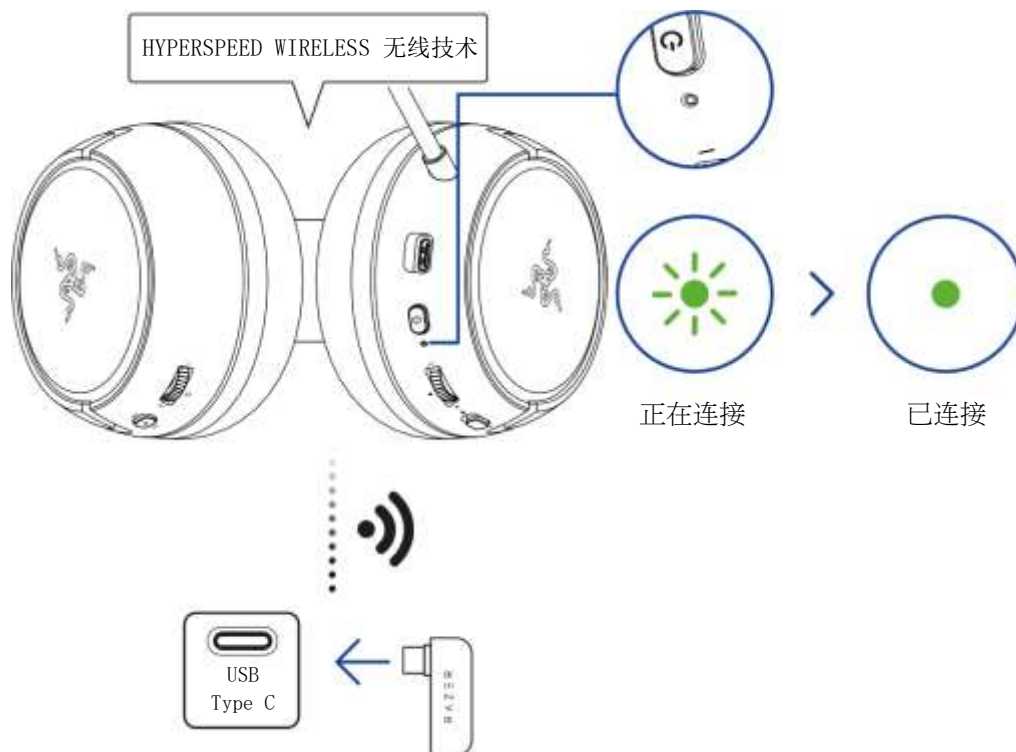


- !** 在将 USB Type C 无线接收器插入 PS5™ 游戏主机时，请确保接收器不会挡住游戏主机的 USB Type-A 端口。

2. 按住电源键，直到状态指示灯短暂地呈绿色常亮，即可开启耳麦。



3. 等待状态指示灯短暂变为绿色常亮，表示耳麦已与 USB Type C 无线接收器连接。



**!** 此耳麦使用 2.4 GHz 无线带宽。如果 PlayStation®5 游戏主机和其他设备使用的也是这个带宽，则可能会出现信号干扰。

4. 在你的设备上（如果适用），将 Razer Kaira HyperSpeed 雷蛇噬魂鲨极速版设置为默认输入和输出设备。

### 在 PS5™ 游戏主机上设置

设定 > 声音	音频输出 > 输出设备 > Razer Kaira HS 2.4
	麦克风 > 输入设备 > Razer Kaira HS 2.4

**!** Razer 雷蛇已验证此耳麦与 PlayStation®5 游戏主机之间的兼容性。

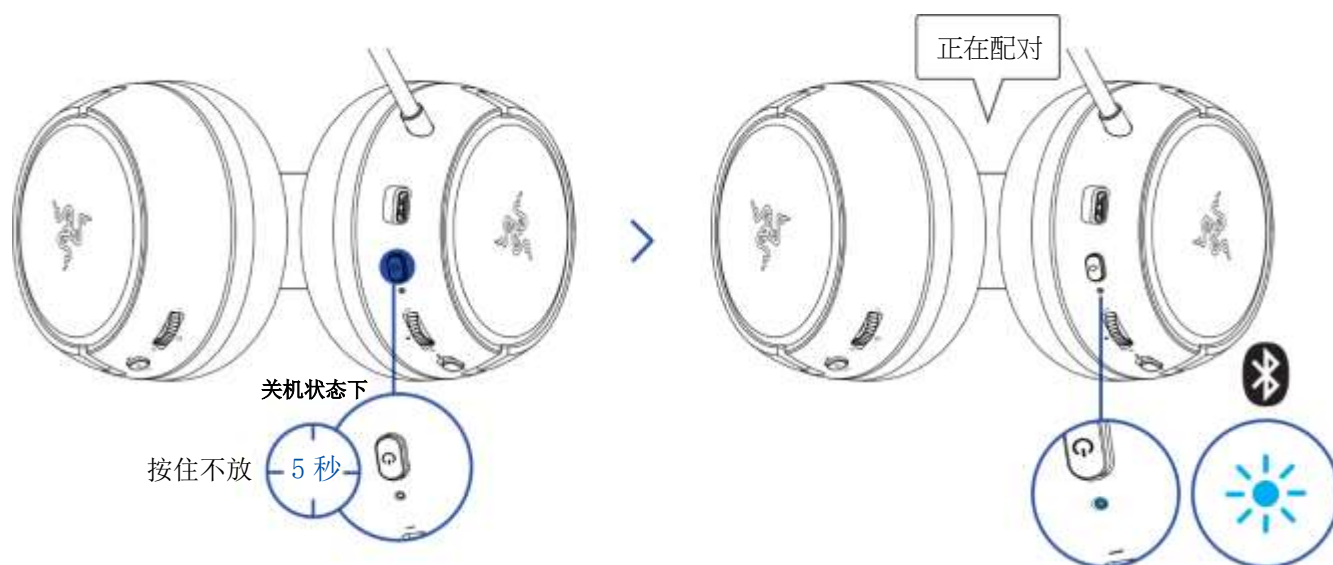
## 在电脑上设置

声音设置	输出 > Razer Kaira HS 2.4
	输入 > Razer Kaira HS 2.4

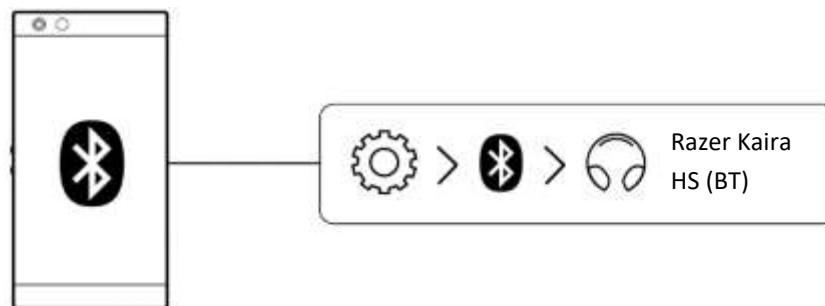
❗ 若要将耳麦与兼容设备一起使用，请将 Razer Kaira HS 雷蛇噬魂鲨极速版 2.4 设置为默认输入和输出设备（如果适用）。

### B. 通过蓝牙连接至其他设备

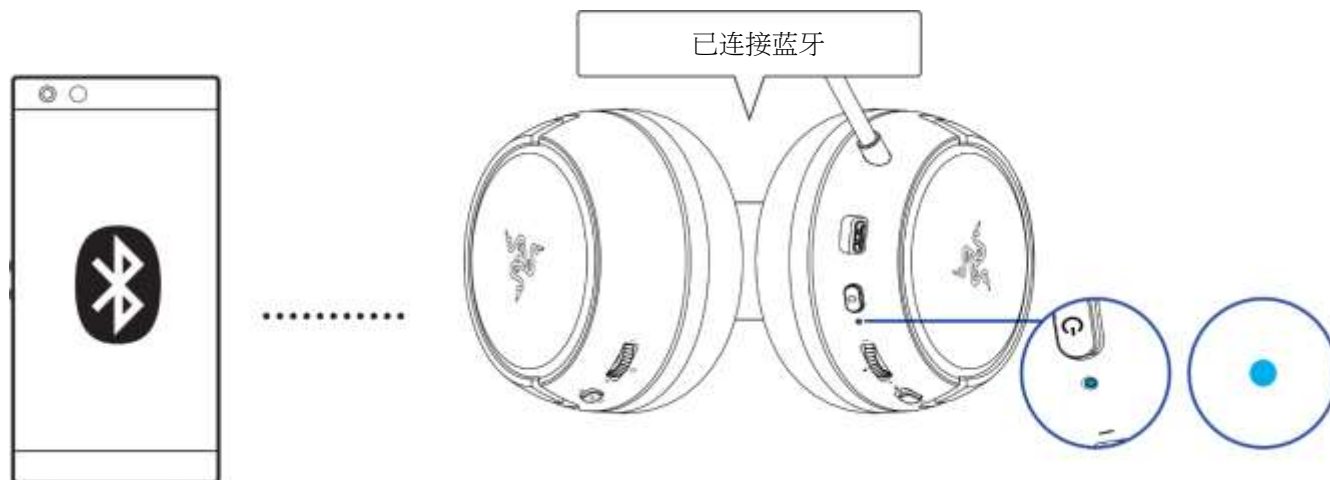
1. 在电源关闭的状态下，按住电源按钮 5 秒或直到状态指示灯开始呈蓝色闪烁，以便进入配对模式。



2. 启用设备上的蓝牙功能，并在发现设备列表中选择“Razer Kaira HS (BT)”。

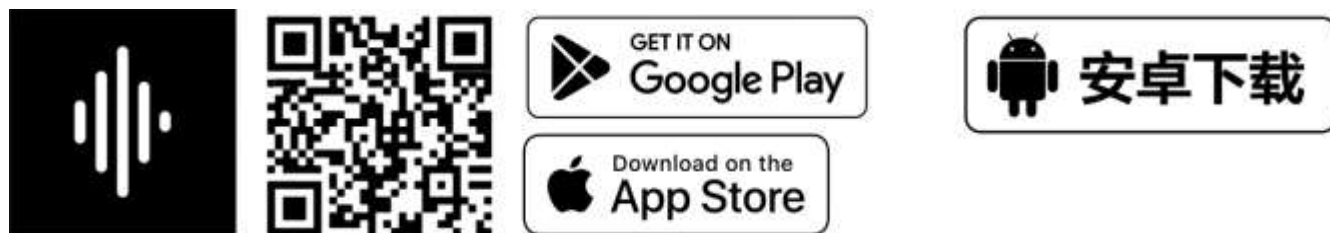


3. 等待一会，直到两个设备完成连接。状态指示灯将短暂呈现蓝色常亮，表示耳麦现已与你的设备连接。



### RAZER AUDIO 音频应用程序（移动版）

打开“勿扰”模式以便游戏时不会受来电的打扰，自定义耳麦的均衡器设置和自动关闭设置，并在移动设备上微调其他高级功能。



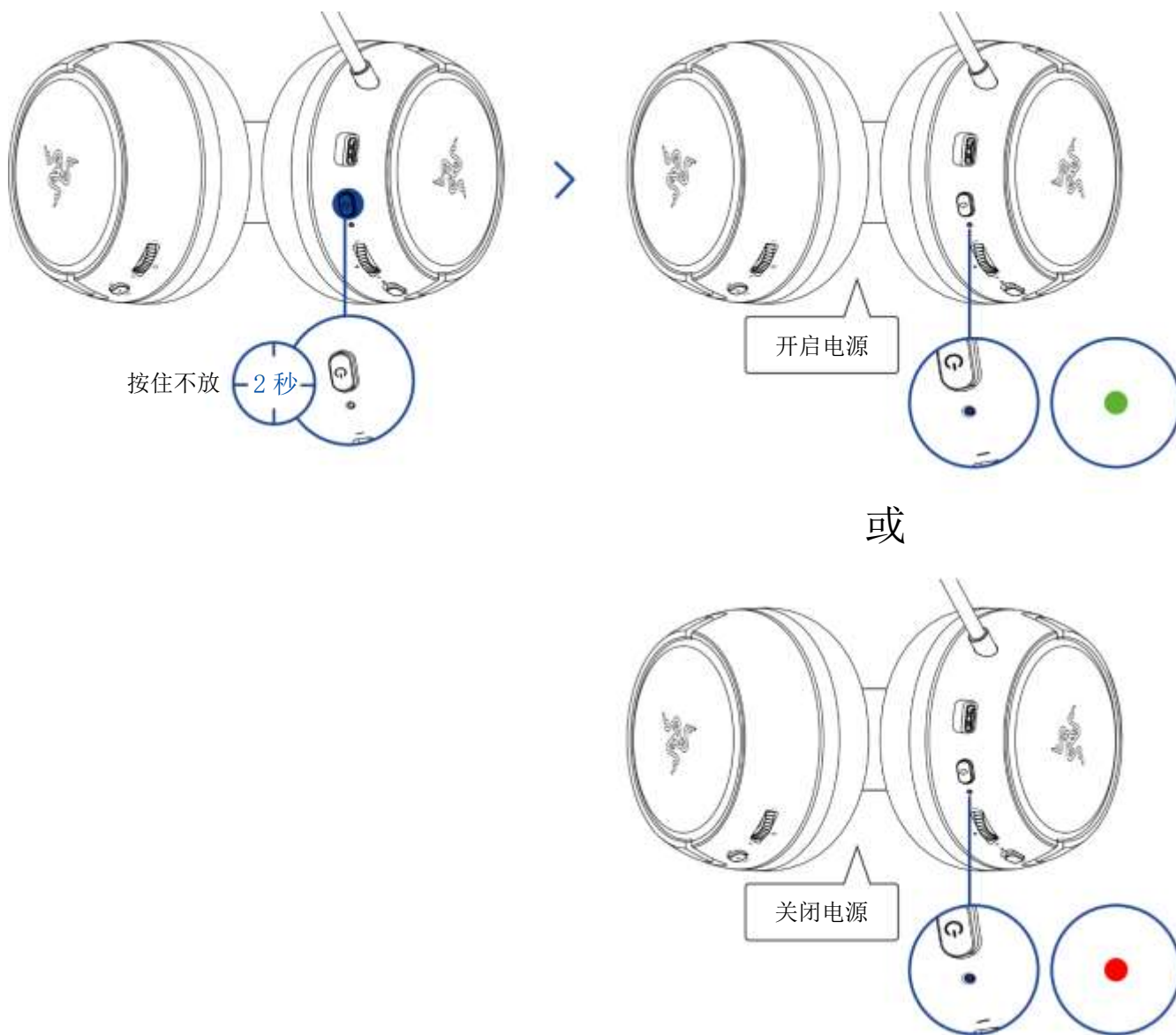
! 仅限带蓝牙连接功能的 iOS 13/Android 10（或更高版本）设备。

## 6. 使用耳麦

### 电源键

#### 打开/关闭电源

按住电源键直至状态指示灯亮起，即可打开耳麦电源。再次按住该按键即可关闭其电源。这款耳麦在电源打开和关闭时都会发出提示音通知你。



**!** 耳麦开机时会使用上次关机前最后使用的音频源。

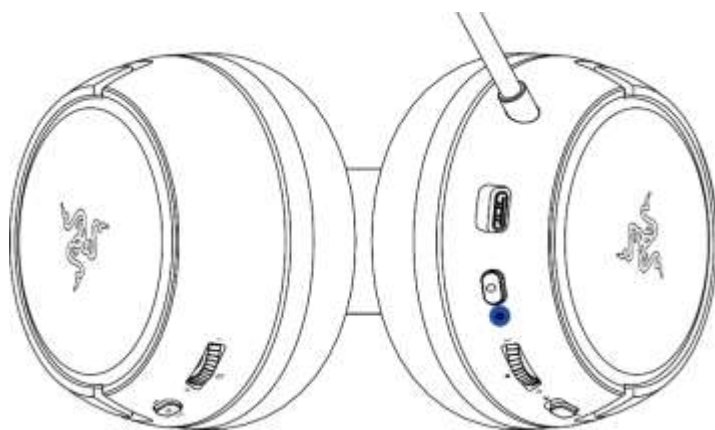
## 其他功能


当耳麦打开电源且音频源为蓝牙时，有其他电源键功能可用。这些功能会根据设备的当前活动进行相应的操作，并且可能不适用于某些设备。

按一下	播放/暂停
	接听来电或结束当前通话
	保留当前通话并接听新来电
	结束通话并切换回保留的通话
	取消拨出电话
按两下	拒绝来电
	切换通话
	跳过曲目
按三下	上一曲目
在电源关闭时，按住 5 秒钟	激活蓝牙配对模式

## 了解状态指示灯

当耳麦被拔下且已打开电源时，状态指示灯会显示其连接及电池状态。在使用过程中，当耳麦需要充电时会发出一个语音提示，并且指示灯会持续显示电池电量，直到你为耳麦充电为止。

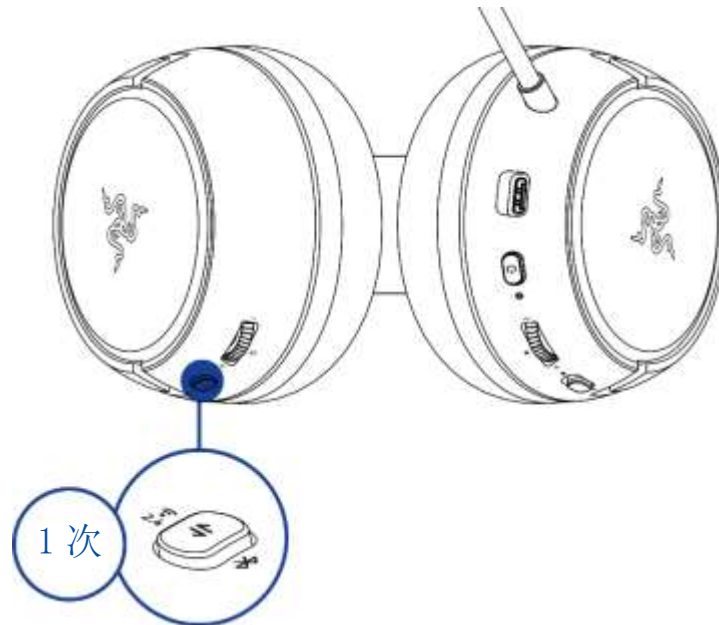


指示灯	提示	电池电量
	语音	低

## RAZER SMARTSWITCH 智能切换键

### 切换均衡器预设

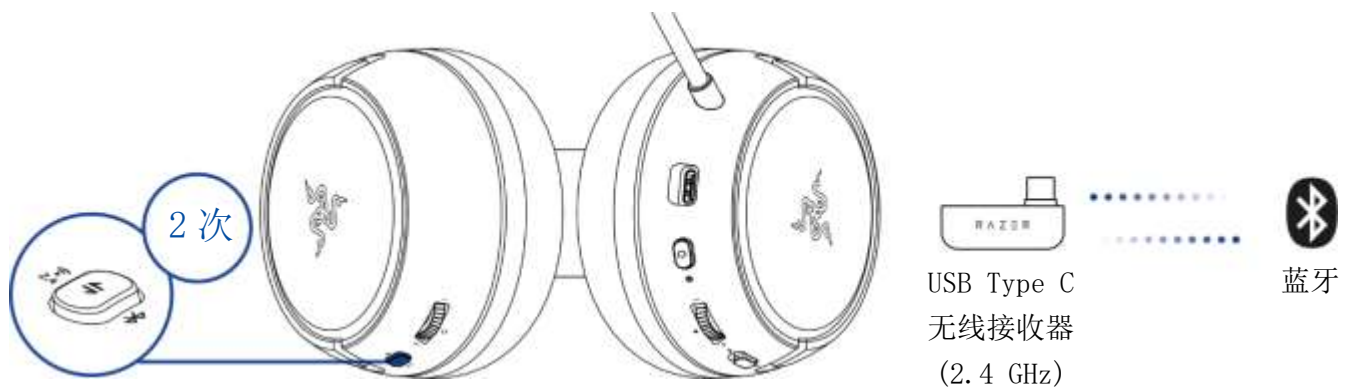
按下 Razer SmartSwitch 智能切换/均衡器按键即可在耳麦上可用的默认、扩音、增强的低音、FPS 和自定义\*均衡器预设之间切换。



*\*只有当你借助 Razer Audio 音频应用程序自定义了预设时，此预设才可用。*

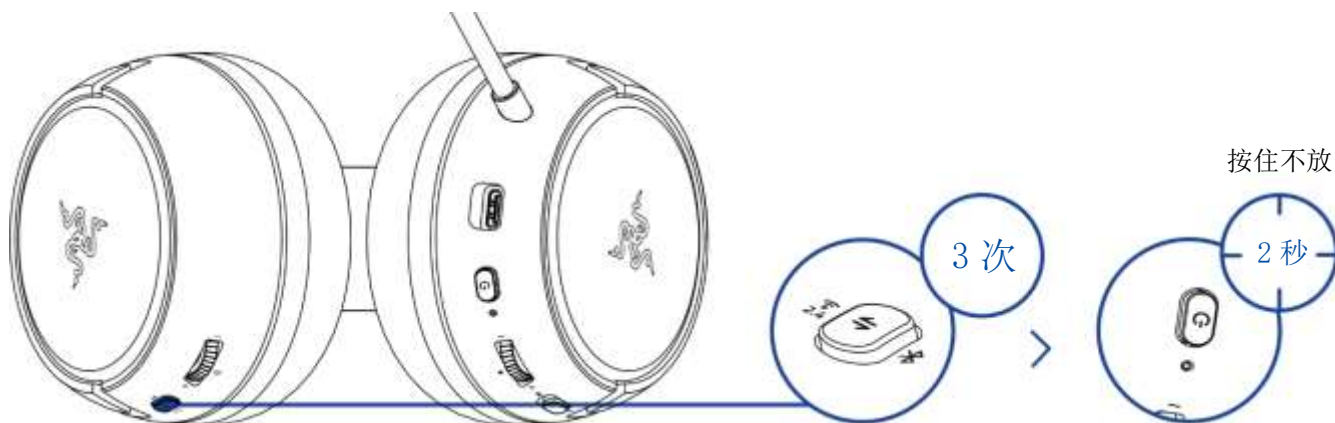
### 切换音频源

如果已开启电源并连接至任何一个音频源，按两下 Razer SmartSwitch 智能切换键即可在 USB Type C 无线接收器和蓝牙音频源之间切换，或反之。



## 启用/禁用游戏模式

通过蓝牙连接时，按三下 Razer SmartSwitch 智能切换键并在按最后一次时按住 2 秒即可激活游戏模式。进入此模式后，耳麦会以较低的延迟运行，在游戏时为你提供实时的音频反馈。重复上述操作即可禁用游戏模式。



❗ 此功能仅在蓝牙连接时可用。为获得最佳性能，请确保耳麦与音频源的距离非常近。

## 重新激活蓝牙配对模式


你还可以使用 Razer SmartSwitch 智能切换键来重新激活蓝牙配对模式。通过蓝牙连接时，按住 Razer SmartSwitch 智能切换键 5 秒即可重新激活蓝牙配对模式，并根据需要将你的设备连接至 Razer Kaira HS (BT)。



## 了解 RAZER SMARTSWITCH 智能切换

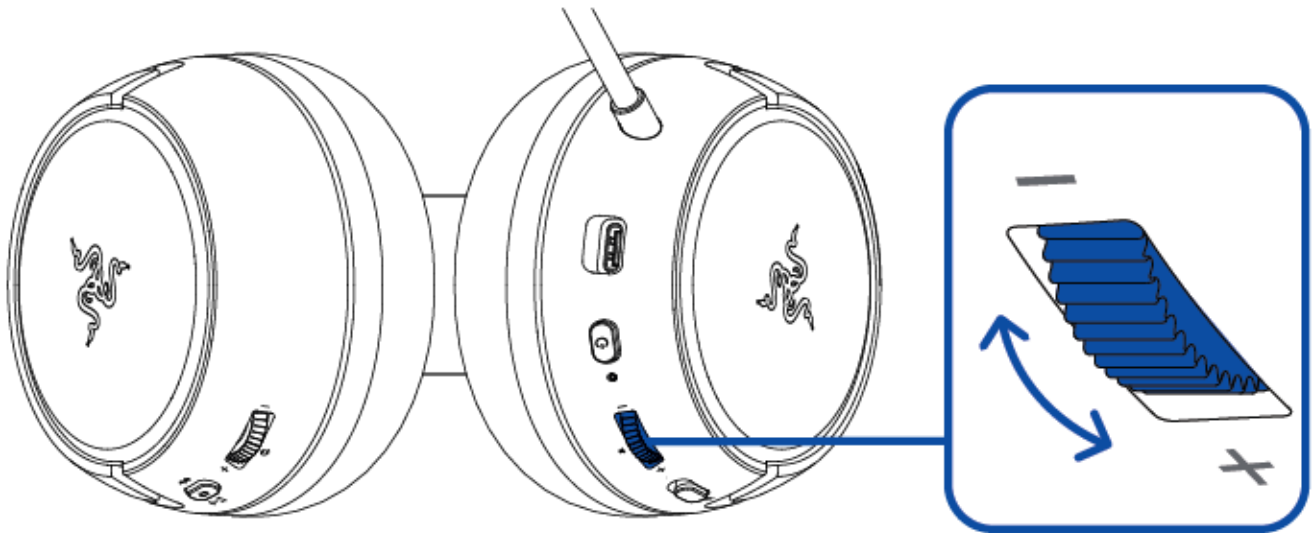
将 Razer Kaira HyperSpeed 雷蛇噬魂鲨极速版同时连接到电脑或游戏主机（通过 USB Type C 无线接收器）和移动设备（通过蓝牙连接），这样你即可通过耳麦接打所连接之蓝牙设备上的电话或会议电话，然后切换回游戏音频，而无需取下耳麦。状态指示灯将短暂显示白色常亮，表示耳麦已成功连接两个音频源。

下表将帮助你了解当你的耳麦连接到蓝牙设备和 USB Type C 无线接收器时，如果发生音频源切换或需接打电话或会议电话，耳麦会怎么做：

耳麦音频	Razer SmartSwitch 智能切换行为
通过 USB Type C 无线接收器进行流式传输	<ul style="list-style-type: none"><li>耳麦会自动切换到蓝牙音频源以接打移动设备上的电话或会议电话，并在每次通话后恢复使用 USB Type C 无线接收器。<ul style="list-style-type: none"><li> 你可以在 Razer Audio 音频应用程序上启用耳麦的“勿扰”功能，从而禁止在来电时自动切换音频源。</li></ul></li><li>只有当 USB Type C 无线接收器上不存在或未流式传输音频时，来自所连移动设备的音频才会自动流式传输到耳麦上。</li><li>切换音频源时自动暂停流音频取决于你所用的应用程序（例如，Spotify、Apple Music）。</li></ul>
通过蓝牙进行流式传输	<ul style="list-style-type: none"><li>当你切换到 USB Type C 无线接收器音频源时，耳麦将通过蓝牙与你的移动设备保持连接。但是，Razer Audio 音频应用程序将与你的移动设备断开连接。</li><li>切换音频源时自动暂停流音频取决于你所用的应用程序（例如，Spotify、Apple Music）。</li></ul>
未流式传输任何音频源	耳麦会采用第一个流式传输音频的音频源。

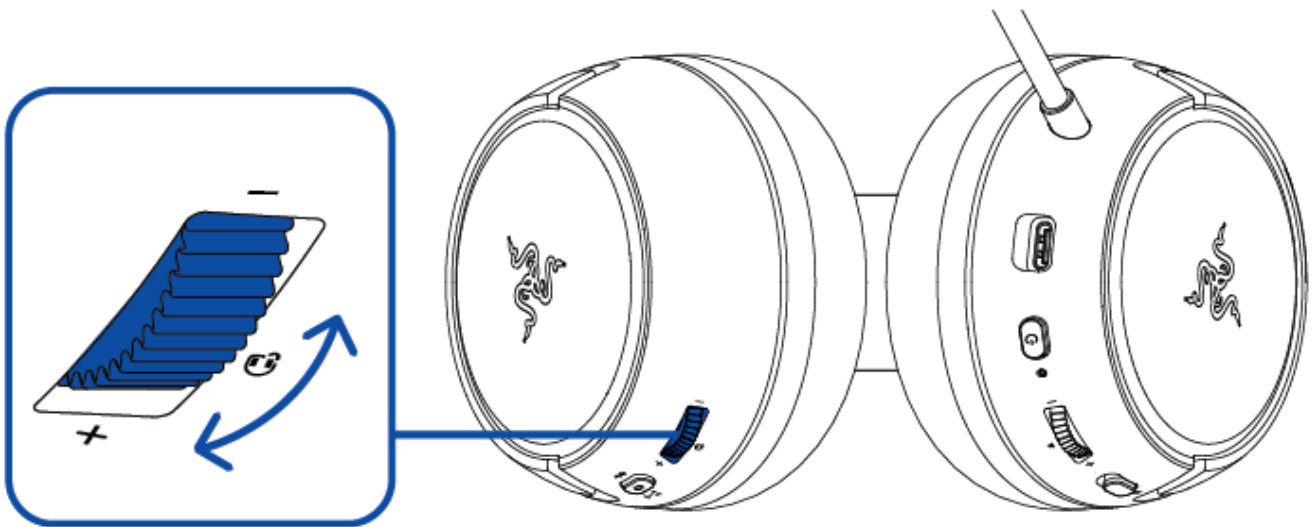
## 音量拨轮

拨动音量拨轮即可调高或降低音量。



## 侧音拨轮

旋转侧音拨轮即可调节你通过耳麦听到自己声音的音量。



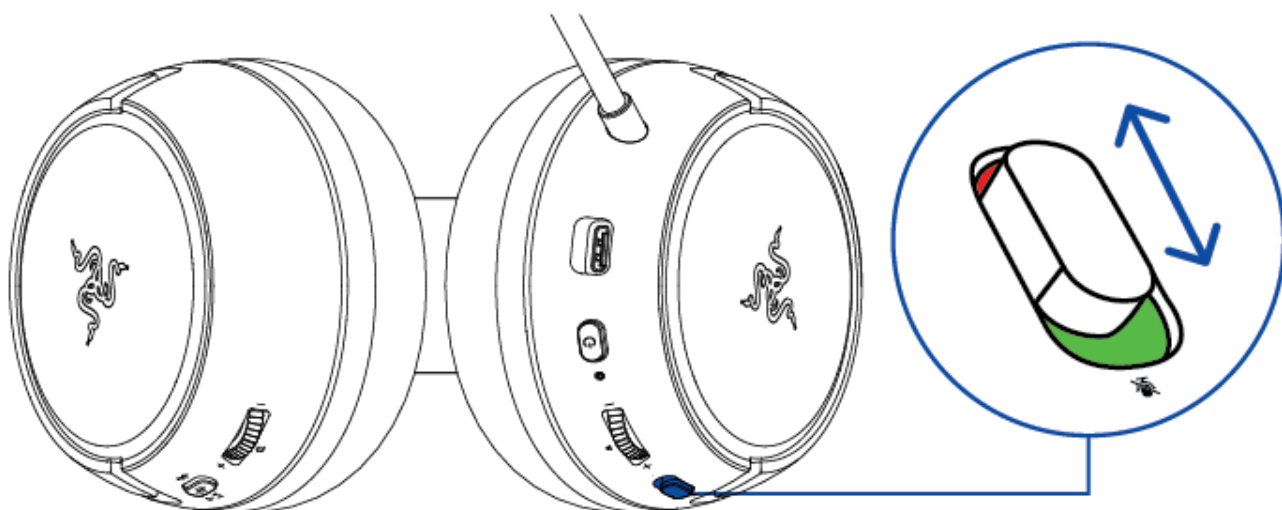
## RAZER™ HYPERCLEAR 灵晰技术心形指向麦克风

弯曲 Razer™ HyperClear 灵晰技术心形指向麦克风，直到它平行位于嘴巴前方。确保麦克风膜片位于正前方，且通风孔背对你的嘴巴。



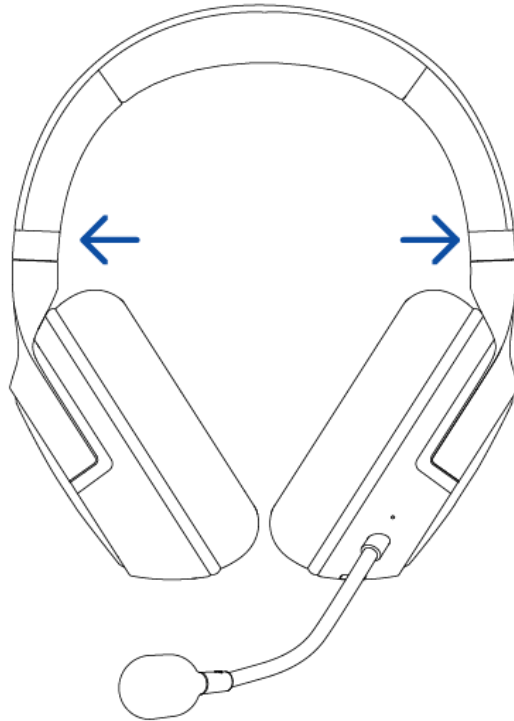
**!** 为实现良好的声音录入效果，建议确保麦克风与嘴巴之间的距离为 1.5 厘米至 3 厘米。

滑动麦克风静音开关即可使麦克风静音或取消静音。



## 舒适性

建议佩戴耳麦之前先轻轻拉伸耳麦，以最大限度地减少头梁给头部带来的压迫感。但是，要注意不要过度拉伸耳麦，以免超过其技术限制。



---

## 7. 安全与维护

### 安全指南

为了让你在使用 Razer Kaira HyperSpeed 雷蛇噬魂鲨极速版时最大限度地确保安全，我们建议你遵循以下指引：

如果你发现设备运行异常，并且无法排除故障，请拔出设备并拨打 Razer 雷蛇服务热线或访问 [support.razer.com/cn](https://support.razer.com/cn) 以获取技术支持。

请勿拆解设备（这样做会导致质保失效），也不要再在电流负载异常的情况下使用设备。

让设备远离液体和潮湿环境。请仅在 0° C (32° F) 至 40° C (104° F) 的环境下使用设备。如果温度超出这一范围，请拔出并/或关闭设备，以便使温度稳定至最佳水平。

即使在音量较低的时候该设备也能隔绝周围的声音，让你对周围环境的警觉性降低。如果你参与的活动需要你密切注意周围环境，请摘下设备。

长时间过大音量收听可能会伤害你的听力。此外，某些国家/地区的法律允许的最大声级为 86 分贝，每天处在这样声级的环境中 8 小时会影响你的听力。因此，我们建议你在长时间使用此设备时将音量降低到舒适的程度。请保护好你自己的听力。

### 维护和使用

Razer Kaira HyperSpeed 雷蛇噬魂鲨极速版只需很少的维护，就能保持最佳性能。我们建议你每月定期用软布或棉签进行清洁，以防止污垢积聚。切勿使用肥皂或腐蚀性清洁剂。

### 电池警告

Razer Kaira HyperSpeed 雷蛇噬魂鲨极速版配备了锂离子充电电池。一般而言，这种电池的预期寿命取决于具体使用情况。如果你怀疑 Razer Kaira HyperSpeed 雷蛇噬魂鲨极速版内置的锂离子可充电电池的电量已经耗尽（电量很低），请尝试进行充电。

**警告：**不要尝试打开或毁坏电池，或使其接触或暴露于导电材料（金属）、潮湿环境、液体、火源或热源等。否则可能会导致电池漏液或爆炸，从而造成人身伤害。电池续航时间因使用情况而异。

---

## 8. 法律条款

### 版权和知识产权信息

©2022 Razer Inc. 保留所有权利。Razer 雷蛇、三头蛇徽标、Razer 雷蛇徽标，以及“始于玩家，赋予玩家”是 Razer Inc. 和/或其附属公司在美国或其他国家/地区的商标或注册商标。所有其他商标均为其各自所有者的财产。

Android, Google, Google Logo, Google Play, and the Google Play logo are registered trademarks of Google LLC.

Apple, the Apple logo, and iPhone are trademarks of Apple Inc., registered in the U.S. and other countries. App Store is a service mark of Apple Inc. iOS is a trademark or registered trademark of Cisco in the U.S. and other countries and is used under license.

The Bluetooth® word mark and logos are registered trademarks owned by Bluetooth SIG, Inc., and any use of such marks by Razer is under license.

“PS”，“PlayStation”，and “PS5” are registered trademarks of Sony Interactive Entertainment Inc. All other trademarks are the property of their respective owners. Manufactured and distributed under license from Sony Interactive Entertainment.

Windows and the Windows logo are trademarks of the Microsoft group of companies.

Razer Inc.（本指南中称为“Razer 雷蛇”）对本指南述及的产品可能拥有版权、商标权、商业秘密、专利权、专利申请或其他知识产权（不管已注册还是未注册）。提供本指南并不意味着授予你任何此类版权、商标、专利或其他知识产权。Razer Kaira HyperSpeed 雷蛇噬魂鲨极速版（以下称“产品”）可能与包装或其他地方上的图片不同，请以实物为准。Razer 雷蛇对于此类差异或任何其他可能出现的错误不承担任何责任。本指南中的信息可能随时更改，恕不另行通知。

### 有限产品质保

有关有限产品保修的最新条款，请访问 [cn.razer.com/warranty](https://cn.razer.com/warranty)。

## 责任限制

在任何情况下，由于任何形式的产品分发、销售、转售、使用或不能使用而导致的任何利润损失、信息或数据的丢失，以及特殊、偶然、间接、惩罚性或结果性或附带损害，Razer 雷蛇均不承担责任。在任何情况下，Razer 雷蛇所承担的责任均不超过产品的零售价。

## 一般条款

本协议条款将受产品采购地司法管辖区的法律管辖并依其解释。如果本协议中任何条款被认定为无效或不可执行，则此类条款（只要其无效或不可执行）不得生效并应排除在本协议之外，但不会让任何剩余的条款无效。Razer 雷蛇保留随时修订任何条款的权利，恕不另行通知。