



RAZER KAIRA HYPERSPEED

GUIA PRINCIPAL

Escute a vantagem desleal, não importa onde você está jogando, com o **Razer Kaira HyperSpeed**, um headset *gamer* sem fio que desencadeia uma imersão de ponta e uma liberdade sem limites. Com uma tecnologia de áudio sem fio e sem igual de 2,4 GHz específica para o jogo, você poderá jogar onde quiser e conquistar o que quiser.

CONTEÚDO

1. CONTEÚDO DA EMBALAGEM	3
2. DO QUE VOCÊ PRECISA	4
3. NÓS LHE DAMOS COBERTURA	5
4. ESPECIFICAÇÕES TÉCNICAS	6
5. CONFIGURANDO O RAZER KAIRA HYPERSPEED.....	7
6. UTILIZANDO O HEADSET	12
7. SEGURANÇA E MANUTENÇÃO	20
8. INFORMAÇÕES LEGAIS.....	21

1. CONTEÚDO DA EMBALAGEM

- Razer Kaira HyperSpeed

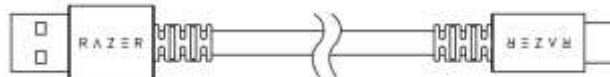


- A. Tiara de ajuste automático
- B. Almofadas auriculares em espuma viscoelástica Razer™ FlowKnit
- C. Seletor de retorno
- D. Botão Razer™ SmartSwitch/EQ
- E. Microfone cardioide Razer™ HyperClear dobrável
- F. Porta de carregamento
- G. Botão Liga/Desliga
- H. Indicador de status
- I. Seletor de volume
- J. Seletor de silenciamento do microfone

- Dongle sem fio USB Tipo C



- Cabo de carregamento USB Tipo A para USB Tipo C



- Guia de informações importantes sobre o produto

2. DO QUE VOCÊ PRECISA

REQUISITOS DO PRODUTO

- Console PS5™ ou PC (Windows® 10 64 bits ou superior)*
- Porta USB Tipo C
- Dispositivos com capacidade para áudio Bluetooth

REQUISITOS DO APLICATIVO RAZER AUDIO

- Dispositivo iOS 13 / Android 10 (ou superior) com conectividade Bluetooth
- Conexão com a Internet para a instalação do aplicativo

**Funciona somente com consoles PlayStation®5. A compatibilidade com PC não foi testada nem endossada pela Sony Interactive Entertainment.*

3. NÓS LHE DAMOS COBERTURA



Registre seu produto e ganhe benefícios exclusivos

[razerid.razer.com/warranty](https://www.razerid.razer.com/warranty)

O número de série do seu produto pode ser encontrado aqui.



4. ESPECIFICAÇÕES TÉCNICAS

FONES

- Frequência de Resposta: 20 Hz – 20 kHz
- Impedância: 32Ω a 1 kHz
- Sensibilidade (a 1 kHz): 98 dB NPS / mW
- Drivers: 50 mm, com ímãs de neodímio
- Diâmetro interno da concha auricular: 45 mm de largura/65 mm de comprimento
- Almofadas auriculares ovais: Projetadas para cobrir completamente as orelhas com tecido com transferência de calor, perfeitas para um conforto prolongado
- Tipo de conexão: Dongle sem fio USB Tipo C / Bluetooth 5.3
- Alcance sem fio: 10 m
- Frequência sem fio: 2,4 GHz
- Duração da bateria: Até 30 horas

MICROFONE

- Haste de microfone fixa
- Frequência de Resposta: 100 – 10.000 Hz
- Relação sinal-ruído: > 60 dB
- Sensibilidade (a 1 kHz): -42 dBV / Pa,1 kHz
- Padrão de captação: Unidirecional

ALCANCE

- Alcance sem fio do Bluetooth: Até 10 m

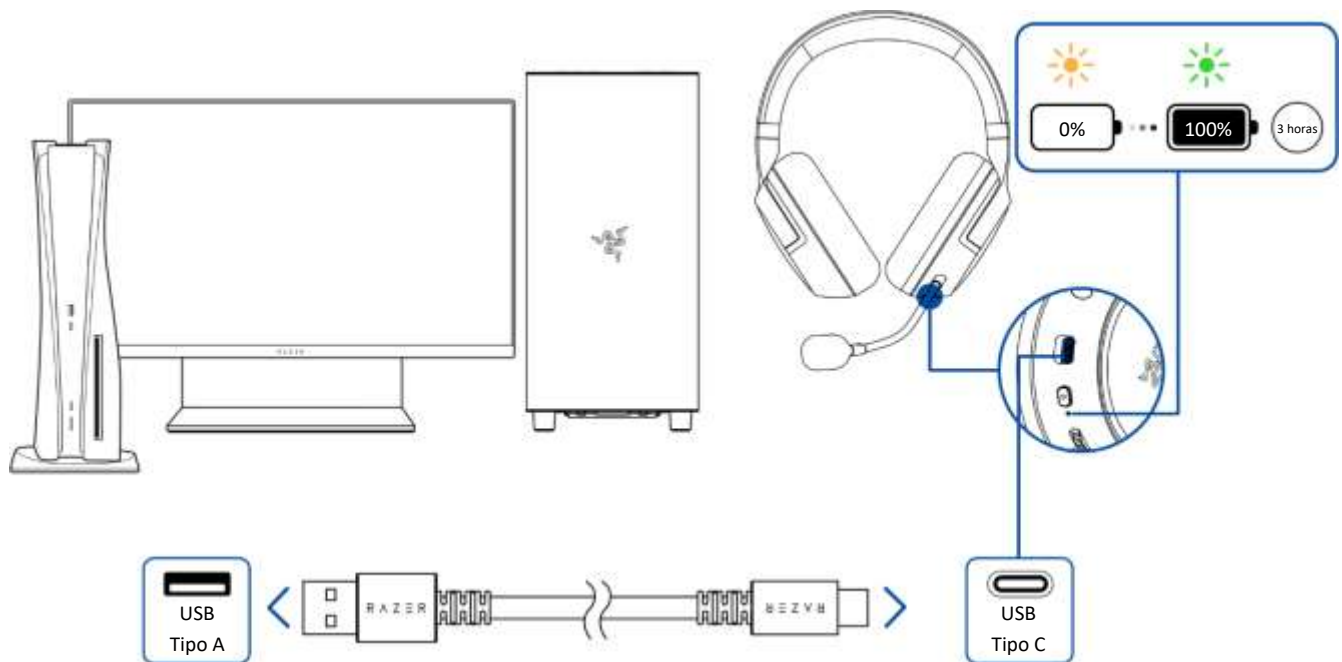
REQUISITOS DO SISTEMA

- Console PS5™ ou PC
- Porta USB Tipo C
- Dispositivos com capacidade para áudio Bluetooth

5. CONFIGURANDO O RAZER KAIRA HYPERSPEED

CARREGANDO O HEADSET

Conecte o Razer Kaira HyperSpeed a uma porta USB Tipo A com alimentação usando o cabo de carregamento. Para obter os melhores resultados, carregue totalmente o headset antes de usá-lo pela primeira vez. Uma unidade sem nenhuma carga será completamente carregada em cerca de 3 horas.

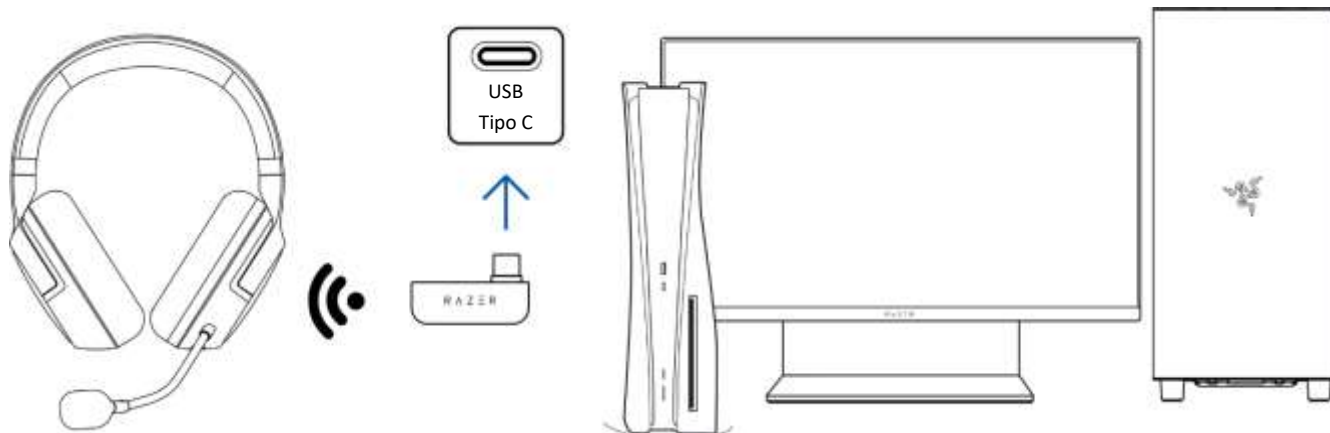


! O carregamento do headset por meio de qualquer porta do console PS5™ funciona apenas se o console não estiver no Modo de Repouso.

CONECTANDO O HEADSET

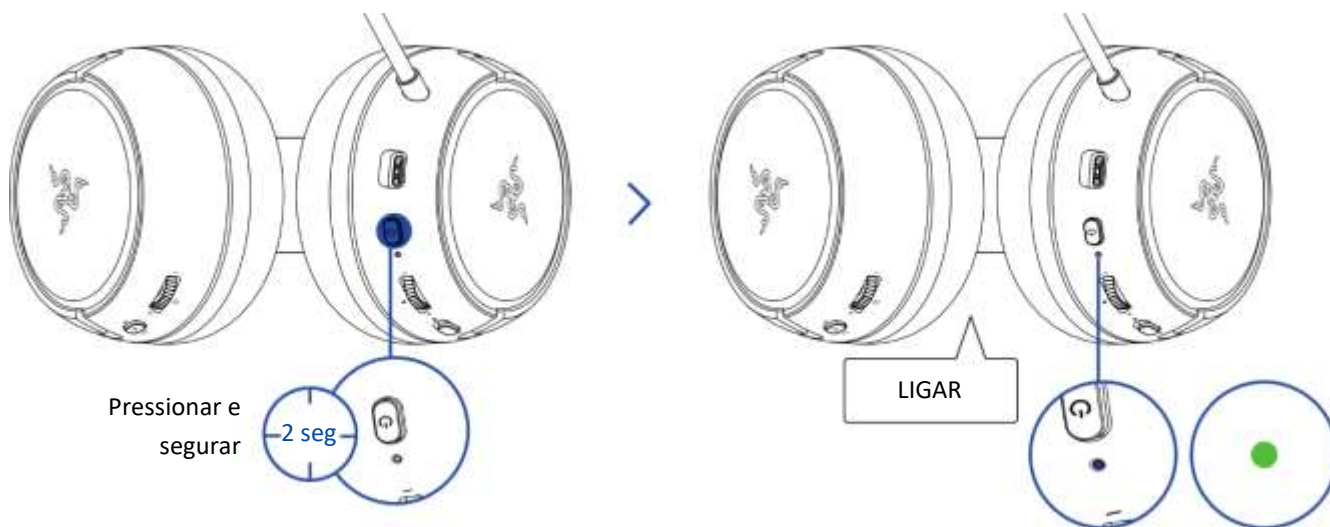
A. A UM CONSOLE PS5™ OU A UM PC POR 2,4 GHZ

1. Conecte o dongle sem fio USB Tipo C ao seu dispositivo.

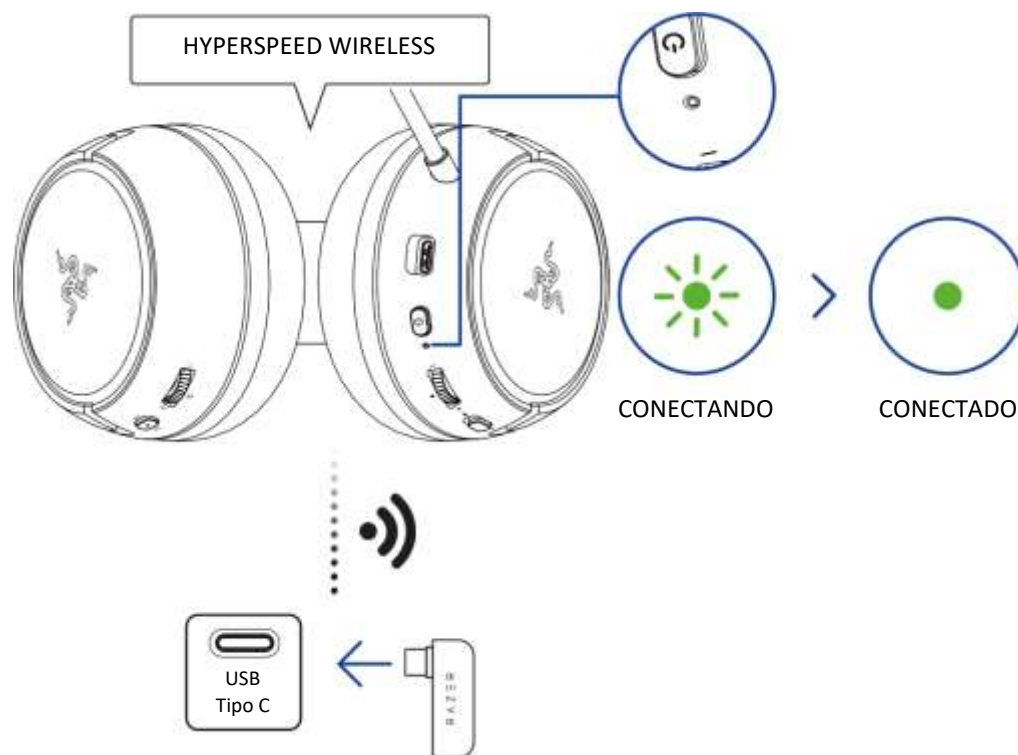


- !** Ao conectar o dongle sem fio USB Tipo C ao console PS5™, verifique se ele não obstrui a porta USB Tipo A do console.

2. Pressione e segure o botão Liga/Desliga até que o indicador de status se ilumine brevemente em verde fixo para alimentar o headset.



3. Aguarde até que o indicador de status se torne brevemente verde fixo, indicando que o headset está conectado ao dongle sem fio USB Tipo C.



! Este headset usa uma largura de banda sem fio de 2,4 GHz. Se o console PlayStation®5 e outros dispositivos usarem a mesma largura de banda, pode ocorrer interferência de sinal.

4. No seu dispositivo (se aplicável), defina o Razer Kaira HyperSpeed como **Dispositivo de Entrada** e de **Saída** padrão.

Em consoles PS5™

Configurações > Som	Saída de áudio > Dispositivo de saída de áudio > Razer Kaira HS 2.4
	Mic > Dispositivo de entrada > Razer Kaira HS 2.4

! A Razer validou a operação entre este headset e o console PlayStation®5.

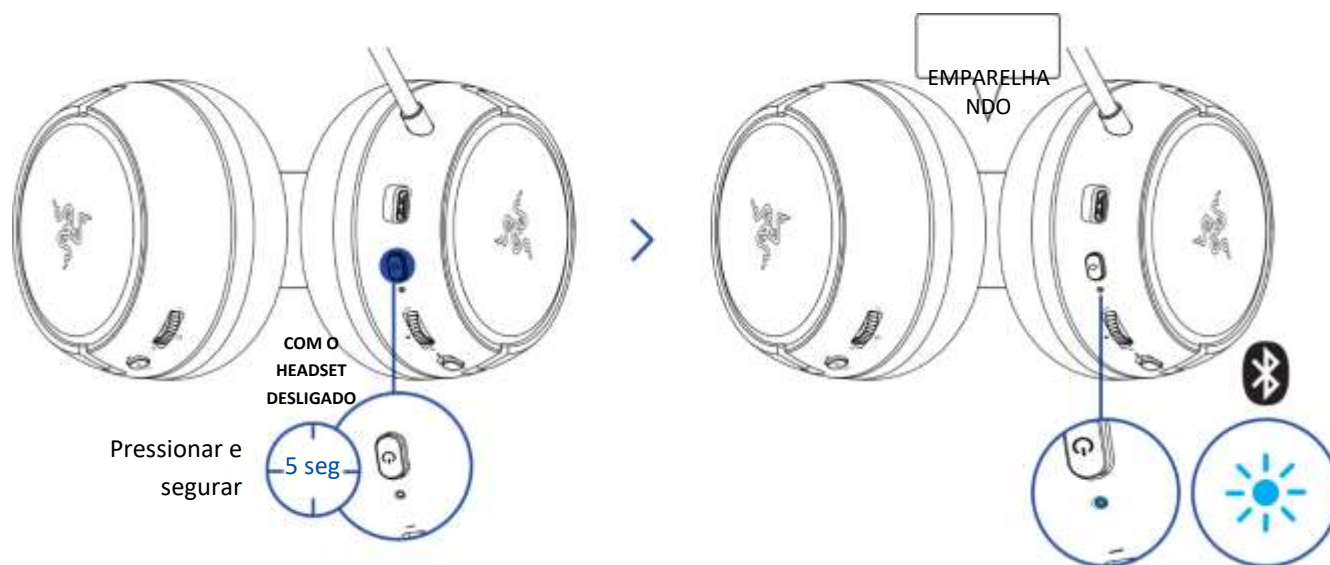
No PC

Configurações de Som	Saída > Razer Kaira HS 2.4
	Entrada > Razer Kaira HS 2.4

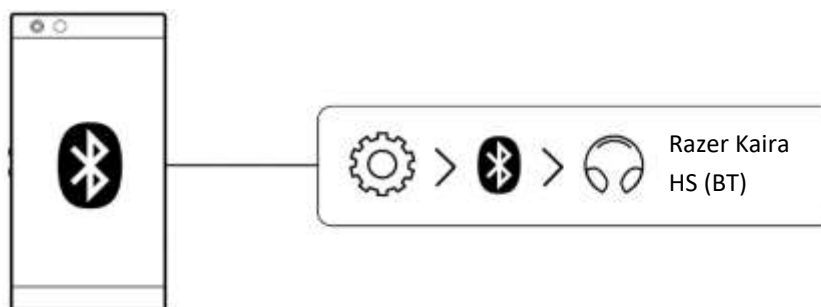
! Ao utilizar o headset com dispositivos compatíveis, defina o Razer Kaira HS 2.4 como o dispositivo de entrada e saída padrão (se aplicável).

B. A OUTROS DISPOSITIVOS POR BLUETOOTH

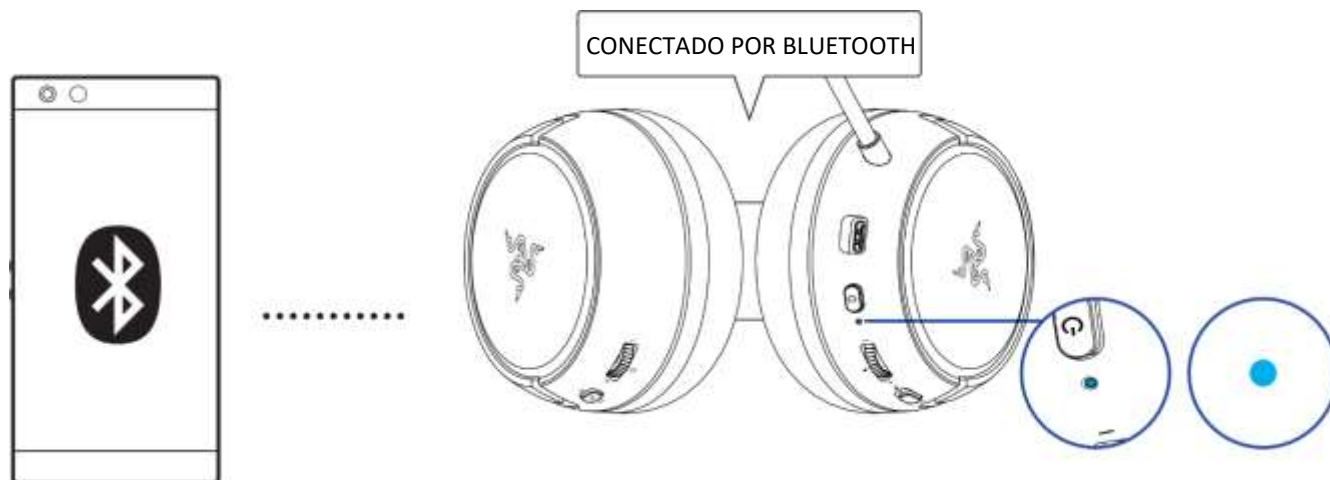
1. Com o headset desligado, pressione e segure o botão liga/desliga por 5 segundos, ou até que o indicador de status comece a piscar em azul, para entrar no modo de emparelhamento.



2. Ative o Bluetooth do seu dispositivo e selecione “**Razer Kaira HS (BT)**” na lista de dispositivos encontrados.

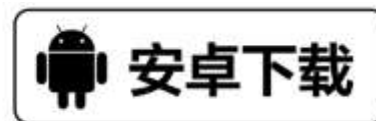
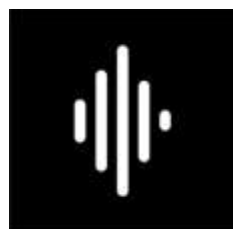


3. Aguarde até que ambos os dispositivos estejam conectados. O indicador de status se tornará brevemente azul estático para indicar que o headset já está conectado ao seu dispositivo.



APLICATIVO RAZER AUDIO (MÓVEL)

Ative o recurso Não Perturbar para bloquear chamadas recebidas enquanto estiver jogando, personalize as configurações de EQ e desligamento automático de seu headset e faça o ajuste de outros recursos avançados em seu dispositivo móvel.



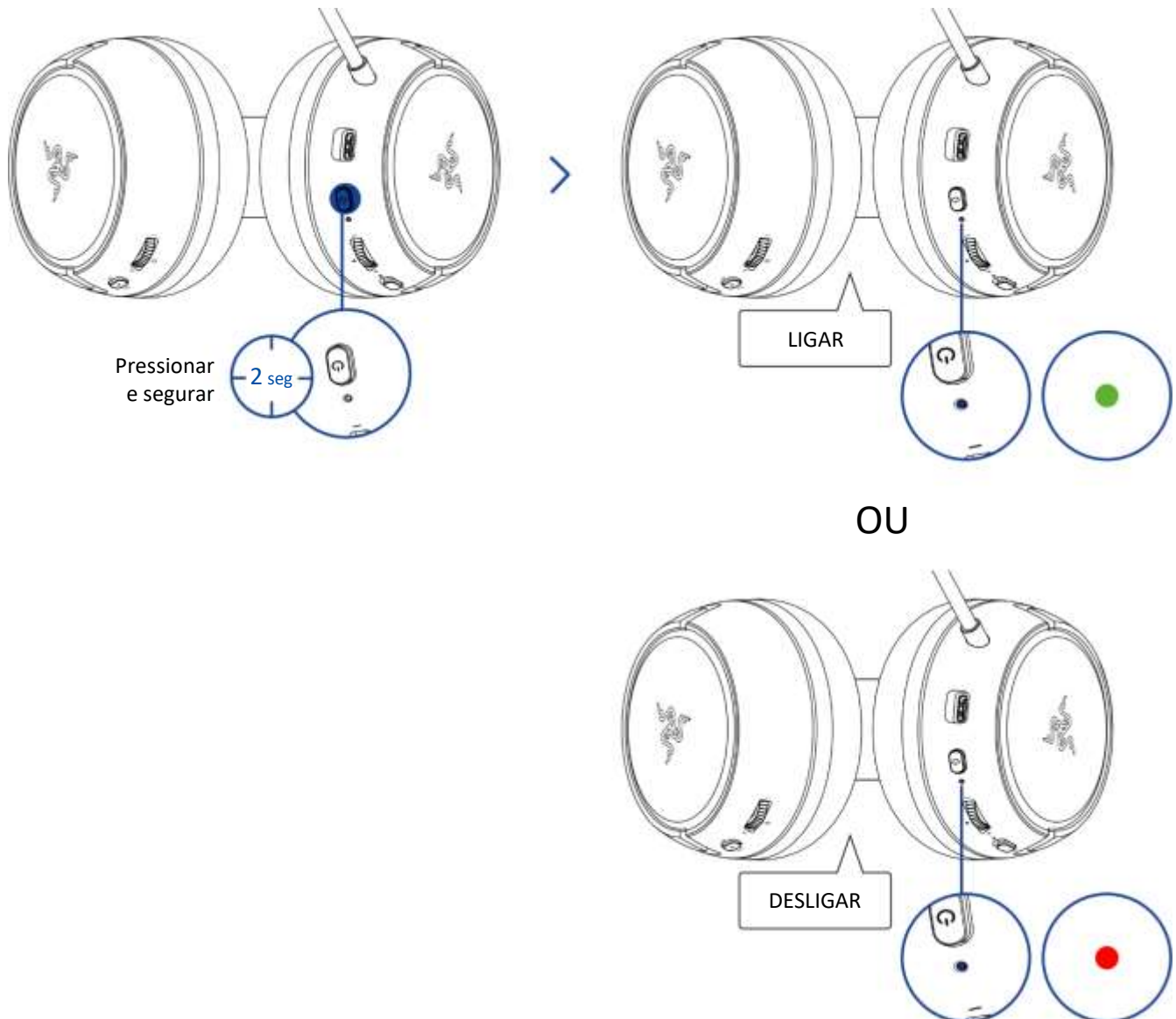
! Disponível apenas em dispositivos iOS 13/Android 10 (ou superior) com conectividade Bluetooth.

6. UTILIZANDO O HEADSET

BOTÃO LIGA/DESLIGA

LIGAR/DESLIGAR

Ligue o headset pressionando e segurando o botão Liga/Desliga até que o indicador de status se acenda; pressione e segure o botão Liga/Desliga novamente para desligá-lo. Um sinal sonoro ajudará a notificar você de que o headset está ligado ou desligado.



! Ao ligar, o headset utilizará a última fonte de áudio ativa antes de ser desligado.

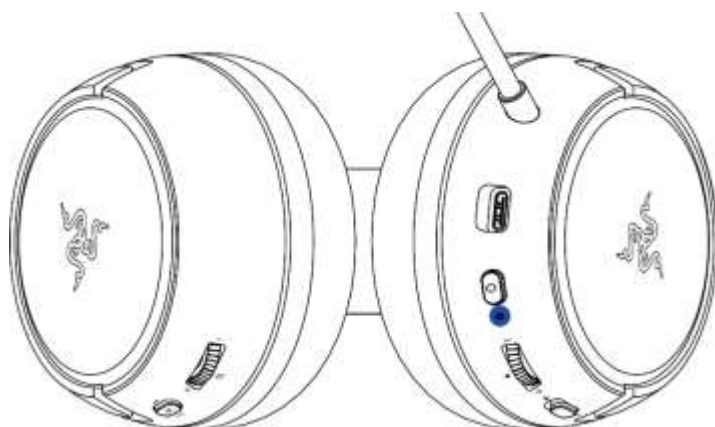
Outras funções

Quando o headset estiver ligado com o Bluetooth como fonte de áudio, estarão disponíveis outras funções do botão liga/desliga. Essas funções operam com base na atividade atual do seu dispositivo e podem não se aplicar a um determinado dispositivo.

Pressionar uma vez	Reproduzir/Pausar
	Aceitar chamadas recebidas ou finalizar a chamada atual
	Colocar uma chamada em espera e aceitar chamadas recebidas
	Encerrar uma chamada e passar para uma chamada em espera
	Cancelar chamada feita
Pressionar duas vezes	Rejeitar uma chamada recebida
	Alternar chamadas
	Pular faixa
Pressionar três vezes	Faixa anterior
Quando desligado, pressionar e segurar por 5 segundos	Ativar o modo de emparelhamento Bluetooth

ENTENDA O INDICADOR DE STATUS

O indicador de status exibirá o status da bateria e da conexão quando o headset estiver desconectado e ligado. Durante o uso, se o headset precisar ser recarregado, você ouvirá uma mensagem vocal; durante esse intervalo, o indicador continuará mostrando o nível da bateria até que você carregue o headset.

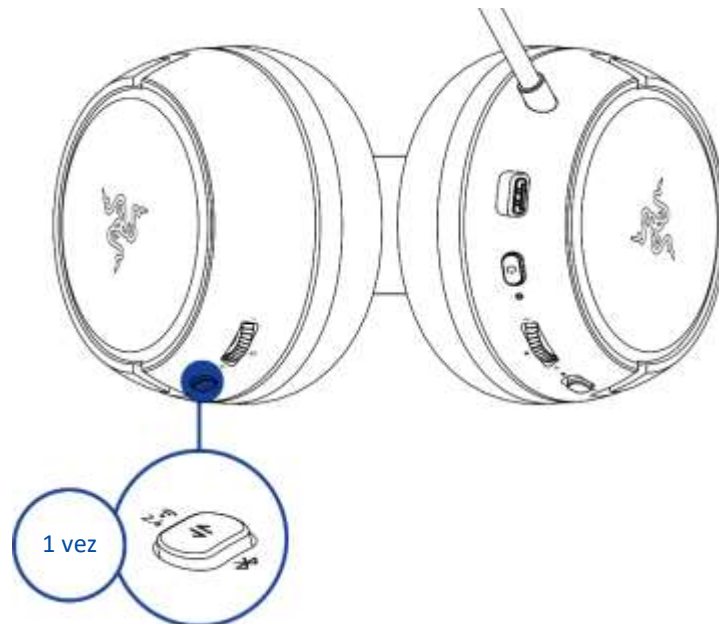


Indicador	Mensagem	Nível da bateria
	Voz	Baixa

BOTÃO RAZER SMARTSWITCH

Alternar entre predefinições de EQ

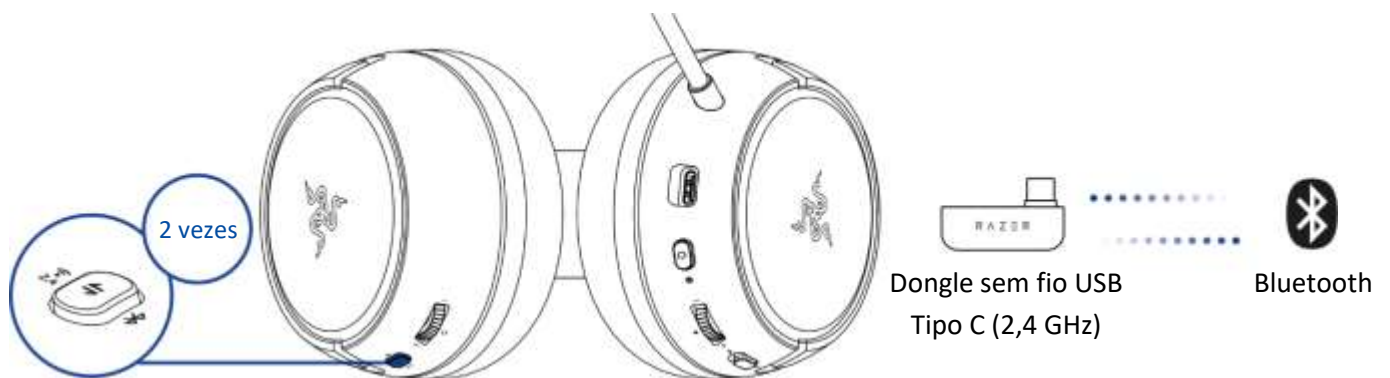
Pressione o botão Razer SmartSwitch/EQ para alternar entre as predefinições de EQ Padrão, Amplificado, Graves melhorados, FPS e Personalizado* disponíveis no headset.



**Esta predefinição só estará disponível quando você personalizar uma predefinição no aplicativo Razer Audio.*

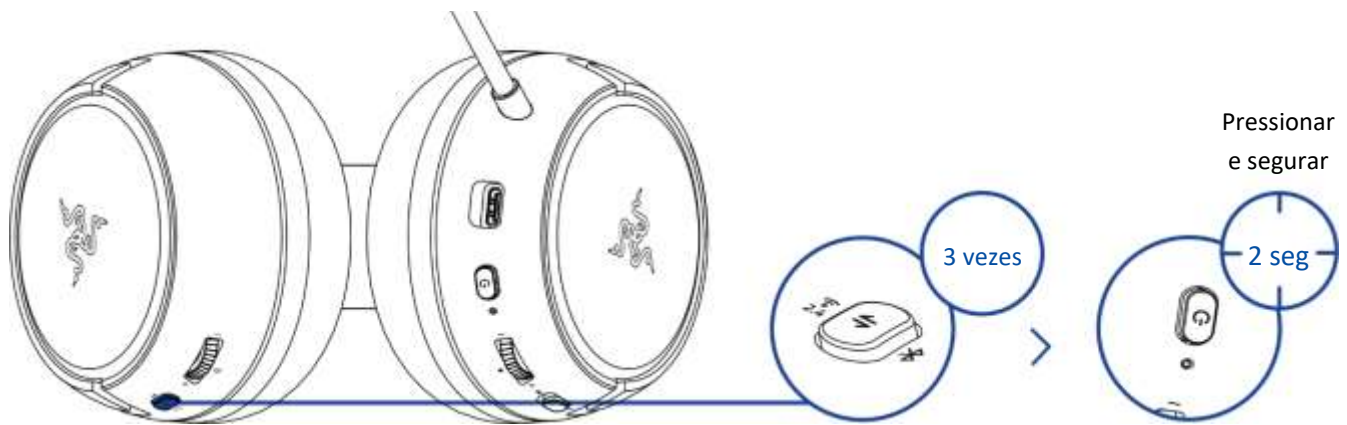
Alternar entre fontes de áudio

Com o headset ligado e conectado a qualquer fonte de áudio, pressione duas vezes o botão Razer SmartSwitch para passar da fonte de áudio do dongle sem fio USB Tipo C para a do Bluetooth ou vice-versa.



Ativar/desativar o Modo de Jogo

Com o headset conectado por Bluetooth, pressione três vezes o botão Razer SmartSwitch e segure o último pressionamento por 2 segundos para ativar o Modo de Jogo. Com esse modo ativado, o headset funcionará com uma latência mais baixa, o que resultará em uma resposta de áudio em tempo real enquanto você joga. Repita para desativar o Modo de Jogo.



! Este recurso só está disponível na conexão Bluetooth. Para obter o melhor desempenho, recomenda-se manter o headset a uma distância muito curta da fonte de áudio.

Reativar o modo de emparelhamento Bluetooth


Também é possível utilizar o Razer SmartSwitch para reativar o modo de emparelhamento Bluetooth. Com o headset conectado por Bluetooth, pressione e segure o botão Razer SmartSwitch por 5 segundos para reativar o modo de emparelhamento Bluetooth e conectar seu dispositivo conforme necessário ao **Razer Kaira HS (BT)**.



COMPREENDENDO O RAZER SMARTSWITCH

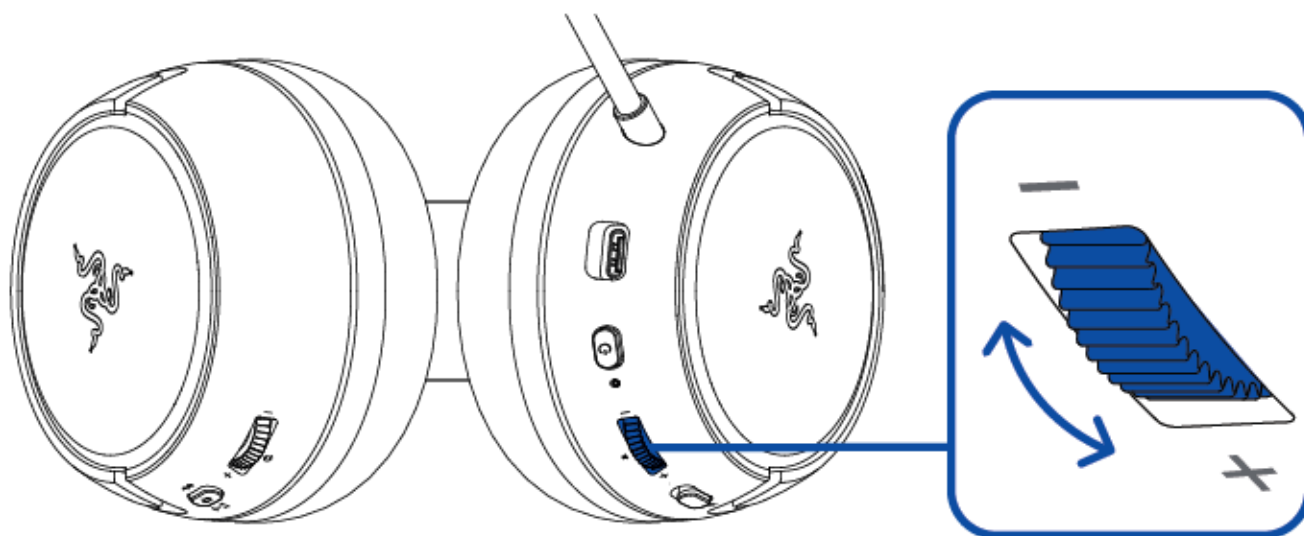
Com o Razer Kaira HyperSpeed conectado simultaneamente a um PC ou console de jogo (pelo dongle sem fio USB Tipo C) e a um dispositivo móvel (por Bluetooth), você poderá usar o headset para chamadas recebidas/feitas/teleconferências de um dispositivo Bluetooth conectado e voltar ao áudio de jogo sem remover o headset. O indicador de status se acenderá brevemente em branco fixo para indicar que o headset está conectado a ambas as fontes de áudio.

Os comportamentos abaixo ajudarão você a compreender de que maneira seu headset responde à alternância de fontes de áudio e a chamadas recebidas/feitas/teleconferências quando estiver conectado a um dispositivo Bluetooth e a um dongle sem fio USB Tipo C:

Áudio do headset	Comportamento do Razer SmartSwitch
Reprodução por dongle sem fio USB Tipo C	<ul style="list-style-type: none">▪ O headset automaticamente passa para a fonte de áudio Bluetooth para chamadas recebidas/feitas/teleconferências do seu dispositivo móvel e volta a usar o dongle sem fio USB Tipo C após cada chamada.  <i>É possível desativar a troca automática de fontes para chamadas recebidas ativando o recurso Não Perturbar do headset no aplicativo Razer Audio.</i>▪ O áudio do dispositivo móvel conectado será reproduzido automaticamente no headset APENAS se não houver áudio presente ou sendo reproduzido no dongle sem fio USB Tipo C.▪ A pausa automática no áudio reproduzido ao alternar as fontes de áudio depende do aplicativo que estiver em uso (por exemplo, Spotify, Apple Music).
Reprodução por Bluetooth	<ul style="list-style-type: none">▪ Ao alternar para a fonte de áudio do dongle sem fio USB Tipo C, o headset permanecerá conectado ao dispositivo móvel por Bluetooth. No entanto, o aplicativo Razer Audio será desconectado de seu dispositivo móvel.▪ A pausa automática no áudio reproduzido ao alternar as fontes de áudio depende do aplicativo que estiver em uso (por exemplo, Spotify, Apple Music).
Sem reprodução de qualquer fonte de áudio	O áudio será reproduzido na primeira fonte de áudio que reproduzir áudio.

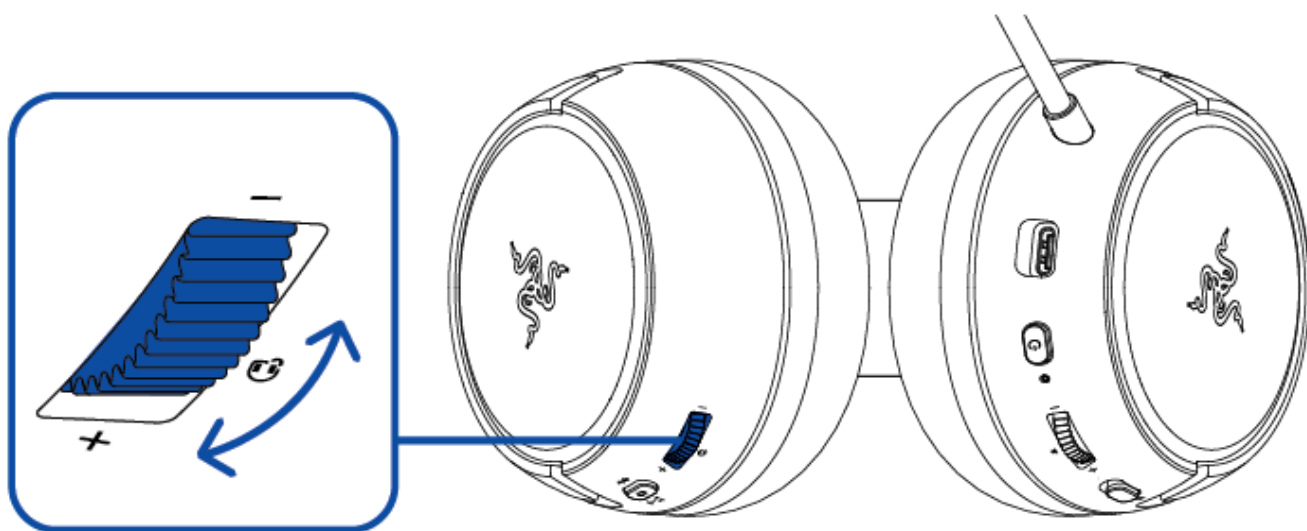
SELETOR DE VOLUME

Gire o seletor de volume para aumentar ou diminuir o volume.



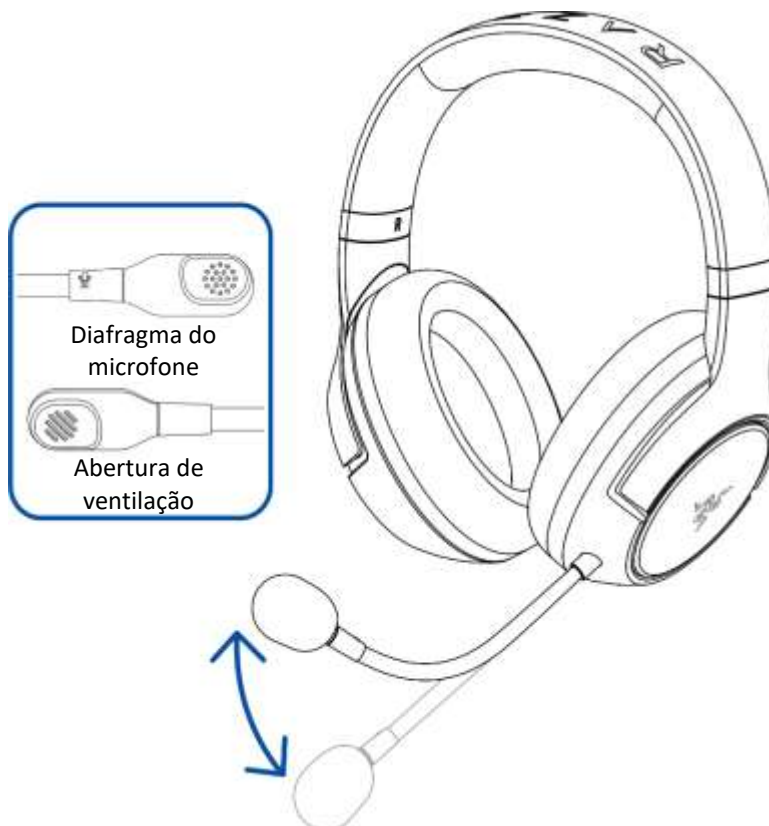
SELETOR DE RETORNO

Gire o seletor de retorno para ajustar o volume da sua voz para que você possa ouvi-la através do headset.



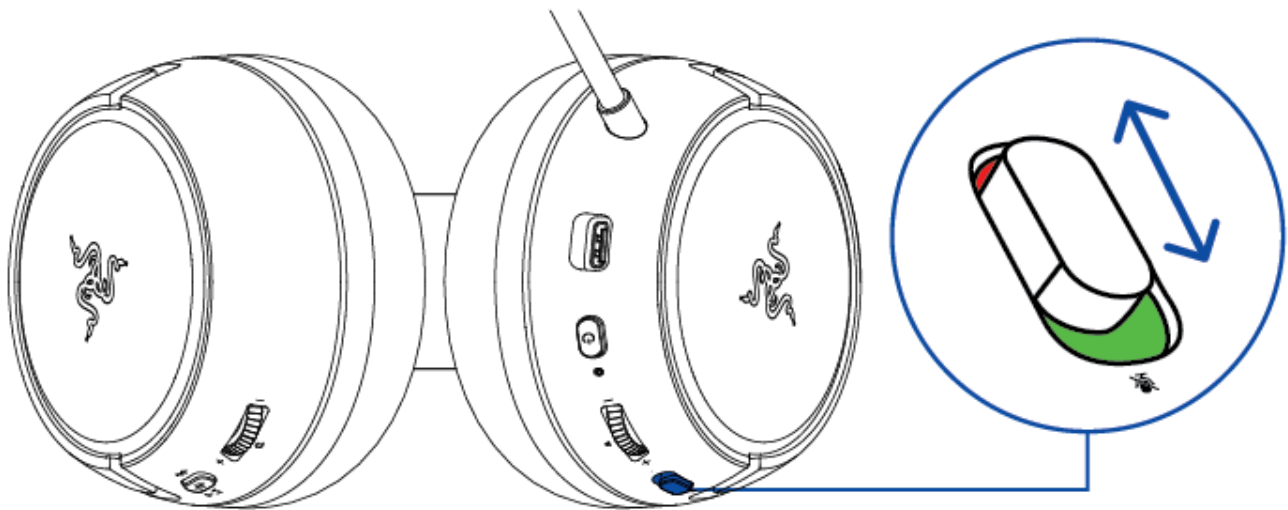
MICROFONE CARDIOIDE RAZER™ HYPERCLEAR

Dobre o Microfone Cardioide Razer™ HyperClear até que ele esteja paralelo à sua boca. Certifique-se de que o diafragma do microfone esteja voltado para você e a abertura de ventilação para o lado oposto à sua boca.



! *A distância recomendada entre o microfone e a boca para uma captação ideal do som é de 1,5 cm a 3 cm.*

Deslize o seletor de silenciamento do microfone para silenciar ou ativar o microfone.



CONFORTO

Recomenda-se esticar cuidadosamente o headset antes de posicioná-lo na cabeça, para minimizar sua tensão; no entanto, não o abra além do seu limite.



7. SEGURANÇA E MANUTENÇÃO

ORIENTAÇÕES DE SEGURANÇA

Para a máxima segurança durante o uso do Razer Kaira HyperSpeed, sugerimos que você siga as orientações abaixo:

Se tiver problemas ao usar o dispositivo adequadamente e a solução de problemas não for suficiente para resolvê-los, desconecte o dispositivo e entre em contato com a linha direta da Razer ou visite support.razer.com para receber assistência.

Não desmonte o dispositivo (você perderá a garantia ao fazê-lo) nem tente operá-lo sob condições anormais de corrente.

Mantenha o dispositivo longe de líquidos ou umidade. Só opere o dispositivo dentro da faixa específica de temperatura de 0 °C (32 °F) a 40 °C (104 °F). Se a temperatura exceder essa faixa, desligue e/ou desconecte o dispositivo para que a temperatura se estabilize em um nível ideal.

O dispositivo isola sons do ambiente externo mesmo em volumes baixos, o que resulta em uma menor percepção dos ambientes ao seu redor. Remova o dispositivo quando se envolver em atividades que exijam uma percepção ativa do ambiente.

Ouvir volumes excessivamente altos por períodos longos de tempo pode prejudicar a audição. Além disso, na legislação de certos países, o limite máximo de exposição sonora é de 86 dB por 8 horas ao longo do dia. Portanto, recomendamos que você reduza o volume para um nível confortável ao ouvir por períodos prolongados. Cuide bem da sua audição.

MANUTENÇÃO E USO

O Razer Kaira HyperSpeed requer uma manutenção mínima para se manter em condições ideais. Recomendamos que você o limpe uma vez por mês usando um pano macio ou um cotonete para evitar o acúmulo de sujeira. Não use sabão ou produtos de limpeza agressivos.

AVISO SOBRE A BATERIA

O Razer Kaira HyperSpeed contém uma bateria recarregável Li-íon. Em geral, a expectativa de vida dessas baterias depende do uso. Se suspeitar que a bateria recarregável Li-íon dentro do Razer Kaira HyperSpeed pode estar vazia (com pouca carga), tente carregá-la.

Cuidado: não abra, não danifique e não exponha a materiais condutores (metal), umidade, líquidos, fogo ou calor. Isso pode fazer com que as baterias vazem ou estourem, resultando em lesões pessoais. A vida útil da bateria varia de acordo com o uso.

8. INFORMAÇÕES LEGAIS

INFORMAÇÕES DE DIREITOS AUTORAIS E PROPRIEDADE

©2022 Razer Inc. Todos os direitos reservados. Razer, "For Gamers. By Gamers.", logotipo "Powered by Razer Chroma", logotipo Razer, o logotipo da cobra de três cabeças e o logotipo Razer são marcas comerciais ou marcas comerciais registradas da Razer Inc. e/ou de empresas afiliadas nos Estados Unidos ou em outros países. Todas as outras marcas registradas pertencem a seus respectivos proprietários, e outros nomes de empresas e de produtos mencionados neste guia podem ser marcas registradas de suas respectivas empresas.

Android, Google, Google Logo, Google Play, and the Google Play logo are registered trademarks of Google LLC.

Apple, the Apple logo, and iPhone are trademarks of Apple Inc., registered in the U.S. and other countries. App Store is a service mark of Apple Inc. iOS is a trademark or registered trademark of Cisco in the U.S. and other countries and is used under license.

The Bluetooth® word mark and logos are registered trademarks owned by Bluetooth SIG, Inc., and any use of such marks by Razer is under license.

"PS", "PlayStation", and "PS5" are registered trademarks of Sony Interactive Entertainment Inc. All other trademarks are the property of their respective owners. Manufactured and distributed under license from Sony Interactive Entertainment.

Windows and the Windows logo are trademarks of the Microsoft group of companies.

A Razer Inc. (doravante nesta denominada a "Razer") pode ter direitos autorais, marcas comerciais, segredos comerciais, patentes, pedidos de registro de patente ou outros direitos de propriedade (registrados ou não) no concernente ao produto neste Guia Principal. O fornecimento deste Guia Principal não dá a você uma licença para (quaisquer) tais patentes, marcas registradas, direitos autorais ou outros direitos de propriedade intelectual. O Razer Kaira HyperSpeed (doravante nesta denominado o "Produto") pode ser diferente das imagens na caixa ou de outro modo. A Razer não

assume qualquer responsabilidade por tais diferenças ou por quaisquer eventuais erros. As informações na presente estão sujeitas a alterações sem aviso prévio.

GARANTIA LIMITADA DO PRODUTO

Para conferir os termos atuais da Garantia Limitada do Produto, acesse [razer.com/warranty](https://www.razer.com/warranty).

LIMITAÇÃO DE RESPONSABILIDADE

Sob nenhuma circunstância a Razer será responsável por quaisquer lucros cessantes, perda de informações ou de dados, danos especiais, incidentais, indiretos, compensatórios, consequenciais ou acidentais oriundos de qualquer forma da distribuição, venda, revenda, uso ou incapacidade de uso do Produto. Sob nenhuma circunstância a responsabilidade da Razer ultrapassará o valor de compra do Produto no varejo

DISPOSIÇÕES GERAIS

Os termos da presente serão regidos e interpretados segundo a legislação do foro no qual o Produto foi adquirido. Se qualquer termo neste manual for considerado inválido ou inexecutável, tal termo (enquanto inválido ou inexecutável) será considerado sem nulo, sem efeito e excluído sem invalidar quaisquer termos remanescentes. A Razer reserva-se o direito de emendar qualquer termo a qualquer momento e sem aviso prévio.