



RAZER KAIRA FOR XBOX

進階指南

Razer Kaira for Xbox 讓你擁有更高水平的競爭優勢，並可發揮遊戲主機的真正實力。這款 Xbox Series X 專用無線耳麥採用我們有史以來最為強大的驅動單體，可提供優異的音訊沉浸感，還配備了我們所有設計中最棒的耳麥麥克風，讓你擁有如水晶般清晰的語音通訊品質。

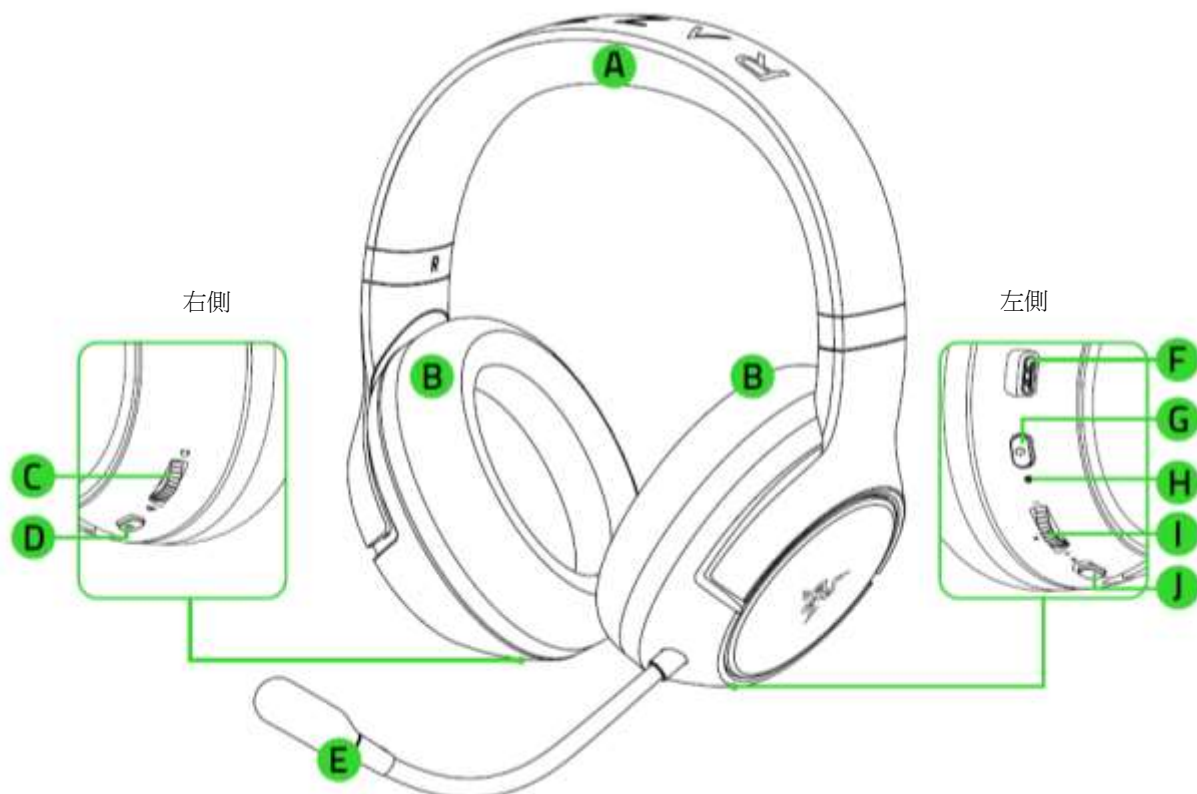
目录

1. 内含 / 使用需求	3
2. 註冊即可獲得保固	5
3. 技術規格	6
4. 開始使用	7
5. 使用你的 RAZER KAIRA FOR XBOX	11
6. 安全與維護	16
7. 法律條文	17

1. 內含 / 使用需求

內含

- Razer Kaira for Xbox



- A. 可調式軟墊頭帶
- B. 透氣記憶泡綿耳墊
- C. 遊戲 / 聊天音量平衡滾輪
- D. EQ / Xbox 配對鍵
- E. 彎折式 Razer™ HyperClear 心型指向麥克風
- F. 充電埠
- G. 電源鍵
- H. 狀態指示燈
- I. 音量控制滾輪
- J. 麥克風靜音開關

- 充電線



- 重要產品資訊指南

使用需求

- Xbox One™ / Xbox One™ S / Xbox One™ X / Xbox Series™ X|S
或
- 至少具有一個閒置 USB 連接埠* 的電腦 (Windows® 10 64 位元或更高版本)
- 網際網路連線 (供下載安裝應用程式)

**可能需要使用 Windows 10 專用 Xbox 無線轉接器 (未隨附)*

安全聲明

重要! 搭配本產品使用 Xbox 主機前，請參閱 Xbox 說明手冊中與使用 Xbox 遊戲主機有關的安全、健康和其他資訊。

2. 註冊即可獲得保固

你不僅擁有一台超棒的裝置，更享有 2 年有限保固服務。前往 razerid.razer.com 註冊，即可讓裝置發揮所有潛力，並享受獨家 Razer 好康



有問題嗎？歡迎來信詢問 Razer 支援小組：support.razer.com

3. 技術規格

耳機

- 反應頻率：20 Hz - 20 kHz
- 阻抗：每一千赫 (1 kHz) 32Ω
- 靈敏度 (@1 kHz)：108 dB
- 驅動單體：50 mm，使用鈹質磁鐵
- 內耳罩直徑：寬 56 公釐 / 長 67 公釐
- 橢圓形耳墊：採用全耳包覆的熱傳導纖維設計，適合長時間舒適配戴
- 連接類型：直接連接至 Xbox / 透過 Windows 10 專用 Xbox 無線轉接器
- 無線訊號範圍：10 公尺 / 30 英尺
- 無線訊號傳輸頻率：2.4 GHz / 5 GHz
- 電池續航力：最長 15 個小時

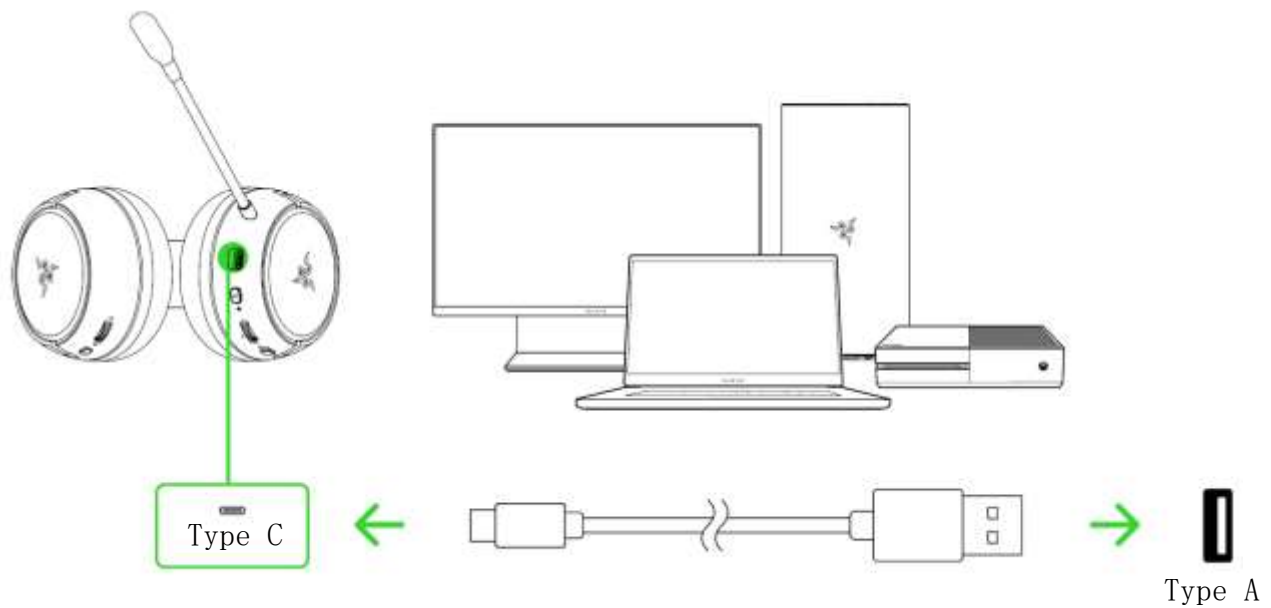
麥克風

- 反應頻率：100 - 10,000 Hz
- 信噪比：> 60 dB
- 靈敏度 (@1 kHz)：-54 ± 3 dB
- 收音模式：單向

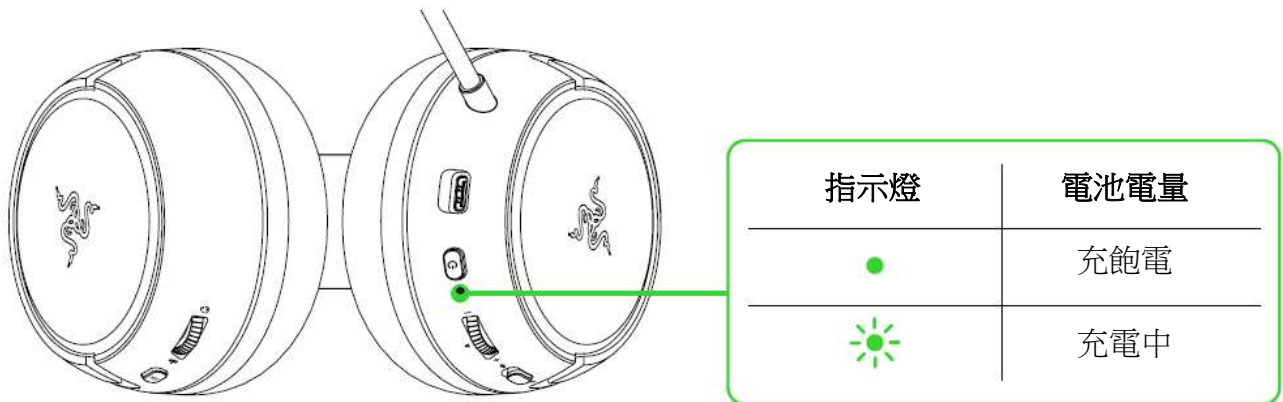
4. 開始使用

為耳麥充電

使用充電線將你的 Razer Kaira for Xbox 接上可供電的 USB 連接埠。第一次使用前，請將耳麥確實充飽電，讓耳麥發揮最佳效能。電量耗盡的耳麥完全充飽電約需 4 個小時。



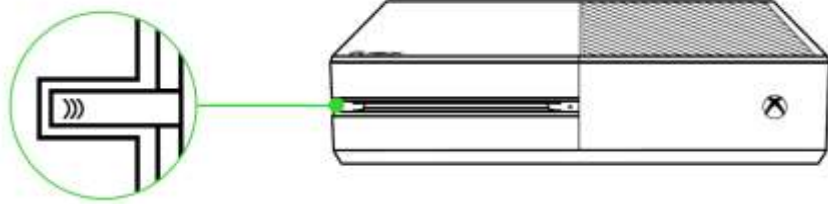
充電時，你的 Razer Kaira for Xbox 狀態指示燈會持續顯示電池電量。



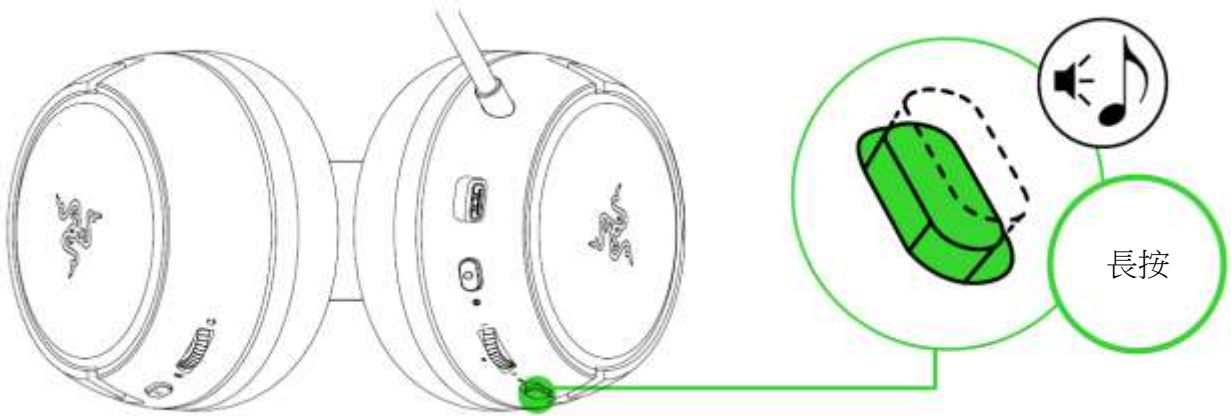
配對你的耳麥

A. 連接 XBOX 遊戲主機

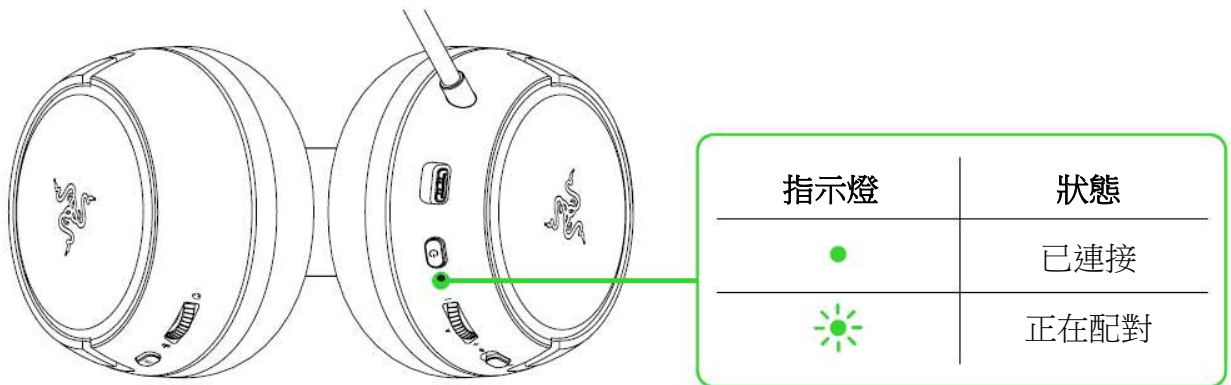
1. 按下遊戲主機的連線按鍵。



2. 按住電源鍵，直到狀態指示燈短暫亮起，或是直到聽見音效。



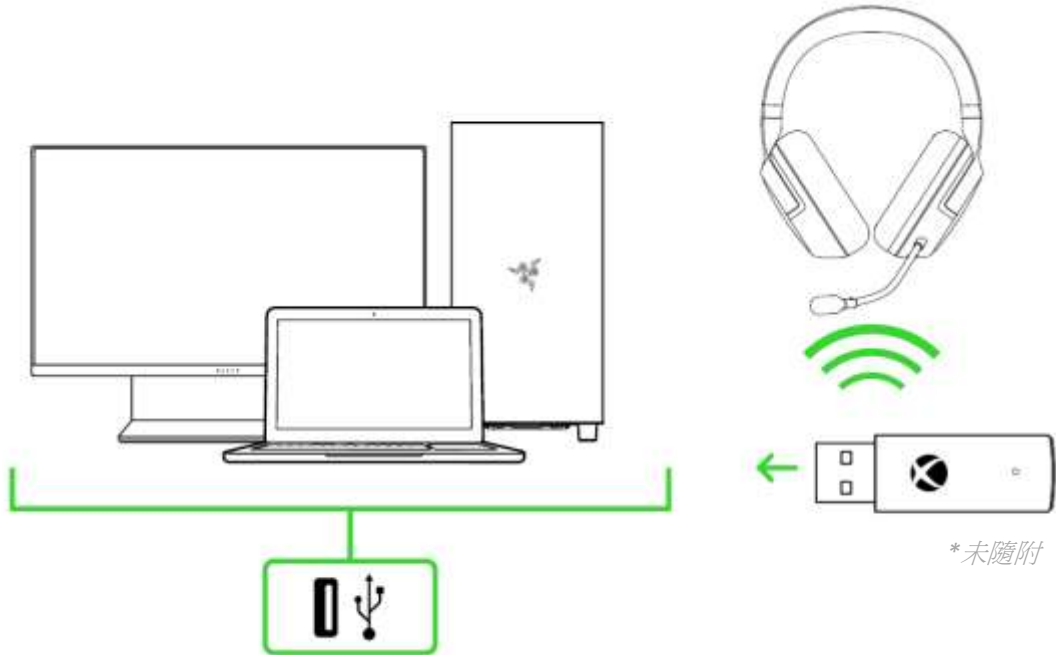
3. 等到狀態指示燈變成恆亮綠光，即表示耳麥現在已與 Xbox 遊戲主機完成配對。



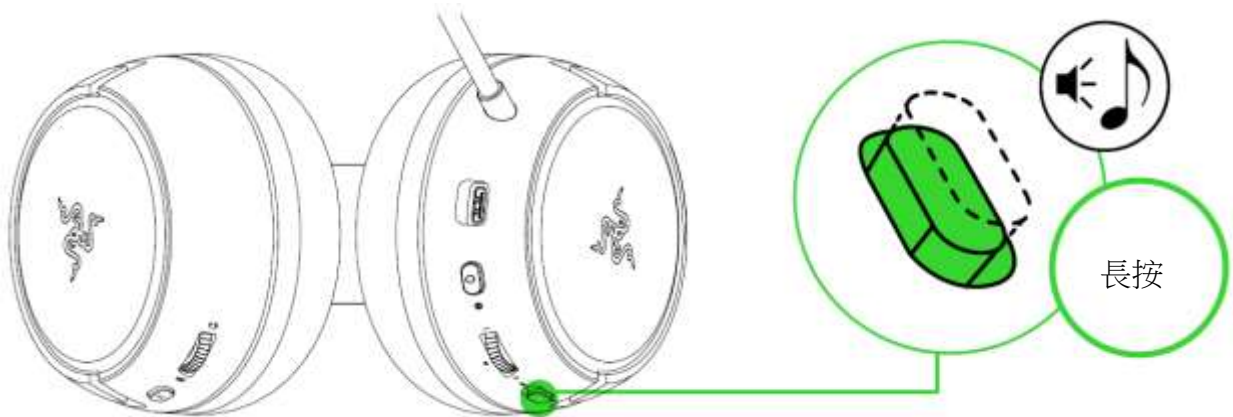
B. 透過 WINDOWS 10 專用 XBOX 無線轉接器連接至電腦*

i 請確定你的 Windows 10 專用 Xbox 無線轉接器為最新版本。某些系統已內建 Xbox Wireless，因此使用「設定」中的「藍牙與其他裝置」即可配對耳麥。

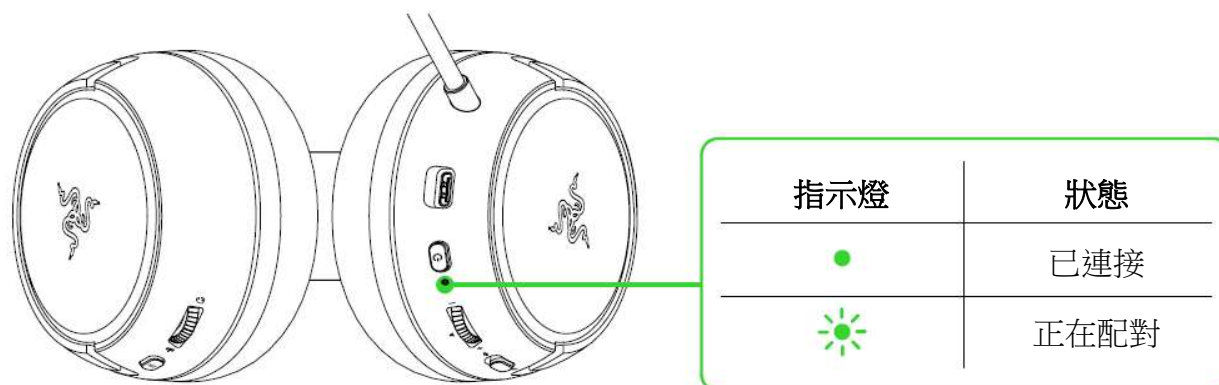
1. 將 Windows 10 專用 Xbox 無線轉接器* 插入電腦，接著按下連線按鍵。



2. 關閉電源時，按住電源鍵直到狀態指示燈亮起，或是直到聽見音效。



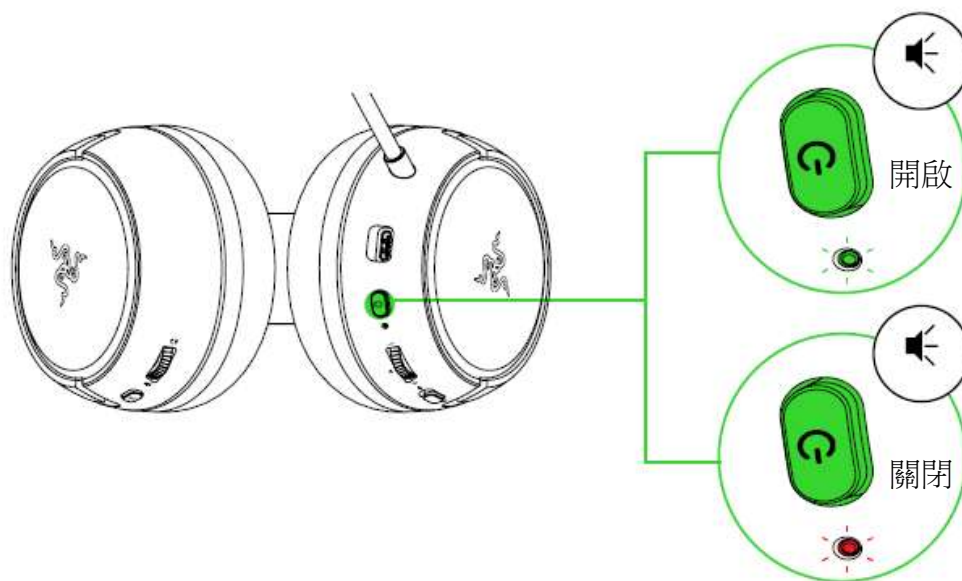
3. 等到狀態指示燈變成恆亮綠光，即表示耳麥現在已與無線轉接器完成配對。



5. 使用你的 RAZER KAIRA FOR XBOX

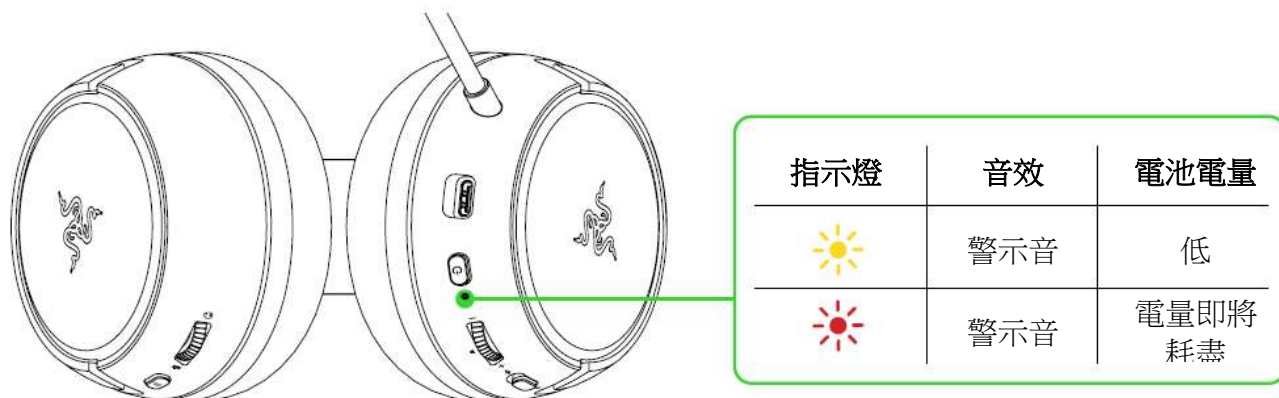
電源鍵

按住電源鍵直到狀態指示燈亮起，即可開啟耳麥電源，再次長按電源鍵即可關閉電源。你會聽到兩種不同的音效，通知你已開啟或關閉耳麥電源。



電池電量

在未插入電源線且開啟電源時，狀態指示燈只會顯示連線和電池狀態。使用耳麥時，如果耳麥需要充電，將會發出通知音效；這時，在你為耳麥充電前，指示燈會持續顯示電池狀態。



EQ / XBOX 配對鍵

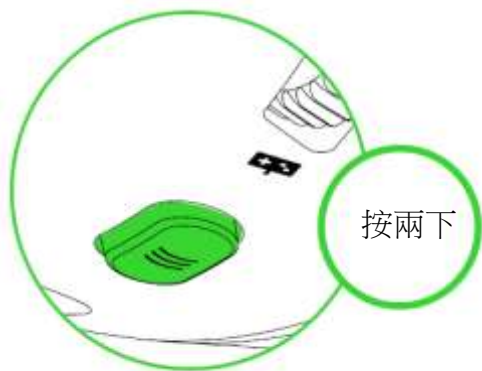
配對模式

若要將耳麥與不同的 Xbox 遊戲主機或無線轉接器配對，請使用 EQ / Xbox 配對鍵來啟用耳麥的配對模式。在電源開啟時按住 EQ / Xbox 配對鍵，直到狀態指示燈閃爍綠光或聽見音效，這表示耳麥現在可與不同的 Xbox 遊戲主機或無線轉接器進行配對。



EQ 預設檔

按兩下 EQ / Xbox 配對鍵，可循環切換耳麥上可用的等化器預設檔。

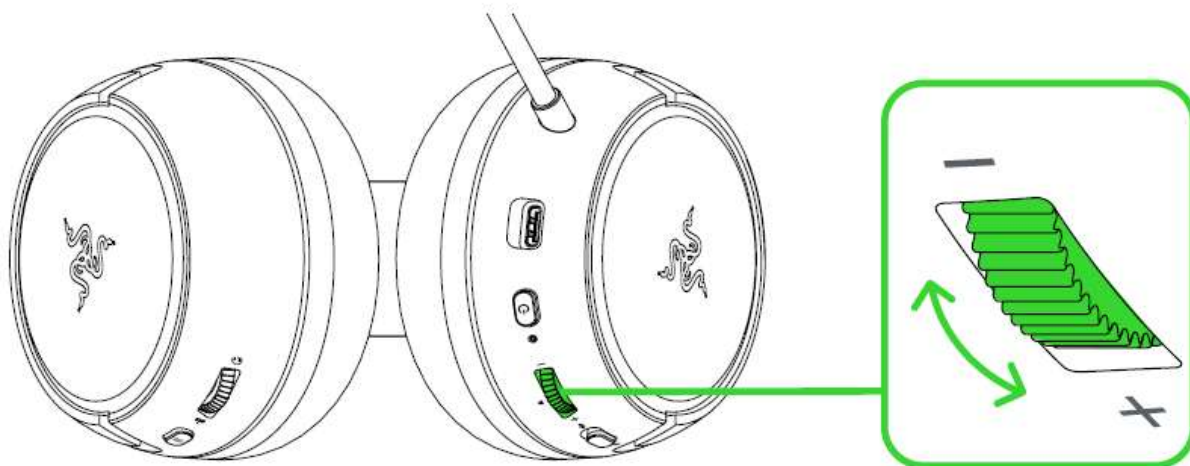


預設檔	說明
預設	全方位平衡的音訊清晰度與低音表現
低音增強	更具臨場感的厚實低音
FPS	能夠聽到來自背後的細微躡步聲
自訂*	專屬於你的自訂音訊清晰度平衡設定

*只有透過 *Razer Headset Setup for Xbox* 應用程式自訂預設檔時，才能使用這個預設檔。

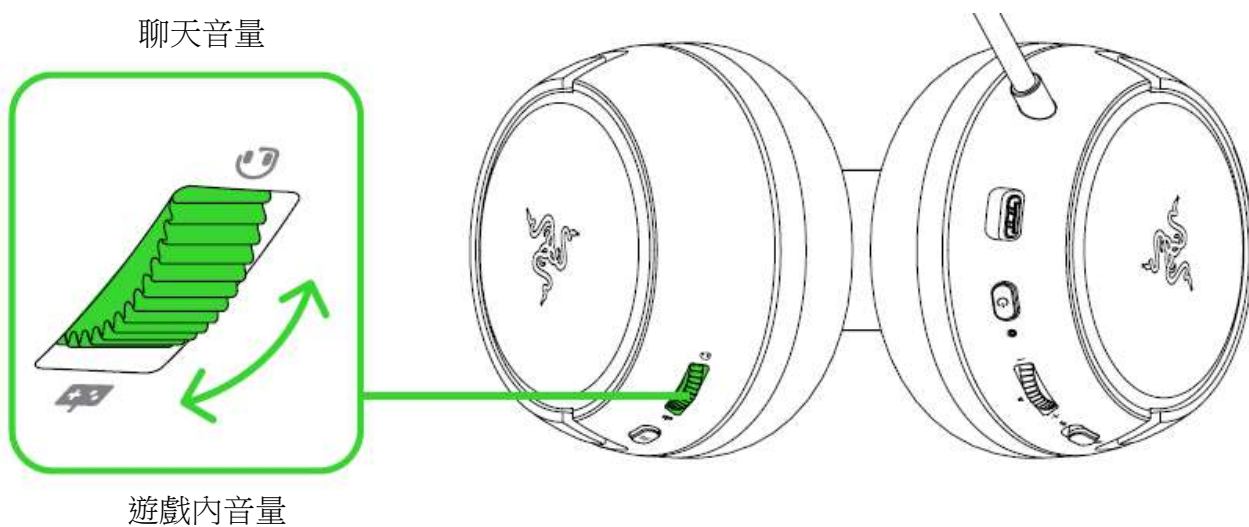
音量控制滾輪

轉動音量控制滾輪，即可提高或降低音量。



遊戲 / 聊天音量平衡

轉動遊戲 / 聊天音量平衡滾輪，即可提高遊戲內的音量並降低語音聊天音量，反之亦然。滾輪上的凹口設定為中間位置，表示聊天音量與是遊戲音量各為 50%。

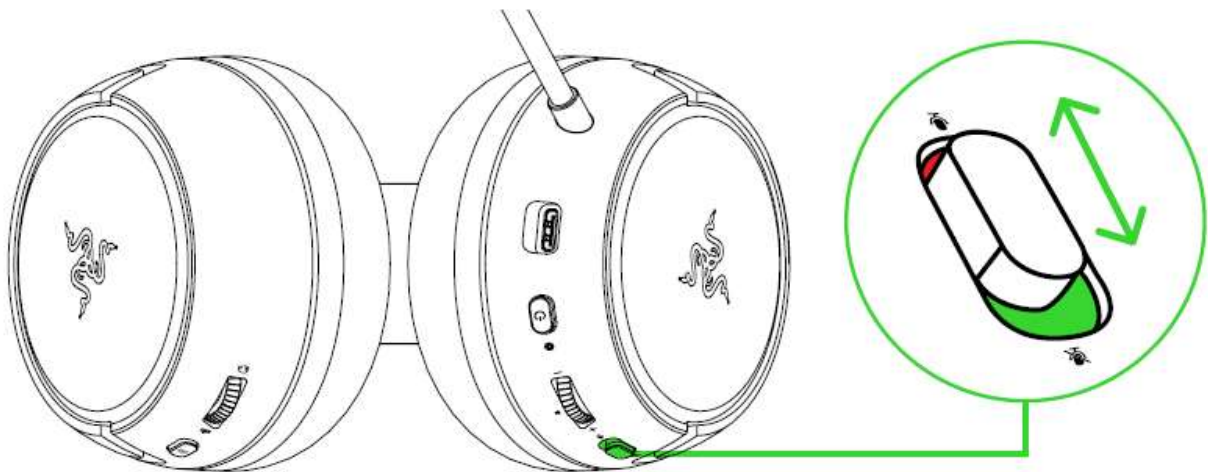


麥克風

彎曲麥克風，調整至與嘴巴平行。請確定麥克風包覆振膜面對你的嘴巴，而通風孔則背離你的嘴巴。



滑動麥克風靜音開關，即可將麥克風調成靜音或取消靜音。



舒適性

建議你在戴上耳麥前先輕輕地拉開耳麥，以減少頭帶承受的壓力，但不要過度拉開耳麥。



RAZER HEADSET SETUP FOR XBOX 應用程式

使用 Razer Headset Setup for Xbox 應用程式，可以自訂你專屬的 EQ 預設檔，並將它設為耳麥的「自訂」預設檔，還可啟用麥克風監聽功能，讓你透過耳麥聽到自己的聲音，甚至還可調整其他麥克風功能，打造真正令人沉浸其中的遊戲體驗。

**請在你的遊戲主機或電腦上，從 Microsoft Store 下載並安裝 Razer Headset Setup for Xbox 應用程式。*

6. 安全與維護

安全注意事項

為盡可能確保使用 Razer Kaira for Xbox 時的安全，使用者應遵守以下注意事項：

若你在正確操作裝置方面遭遇問題，且疑難排解沒有幫助，請拔下裝置並撥打 Razer 熱線與我們連絡，或是前往 support.razer.com 尋求協助。

請勿自行拆解裝置（否則保固將失效），同時請勿嘗試在電流負載異常狀態下操作裝置。

保持此裝置遠離液體或任何潮濕環境。僅在理想溫度範圍（0° C (32° F) 至 40° C (104° F)）內操作此裝置。如果溫度超出此範圍，請拔掉電源及 / 或關閉此裝置電源，直到溫度回復至理想範圍。

即使使用低音量，此裝置亦會隔絕外界周遭的聲音，導致你對外界環境的注意力降低。周遭發生需要你主動注意的事情時，請取下裝置。

切勿長期以過大音量收聽音訊，否則可能損害你的聽力。此外，部分國家 / 地區法律規定，每日不得在對聽力造成影響、音量達 86 分貝環境下停留超過 8 小時。因此我們建議你若要長時間收聽音訊，盡可能降至最舒服的音量。請妥善照顧你的聽覺健康。

保養和使用

Razer Kaira for Xbox 只要一點簡單的保養步驟，即可維持在最佳使用狀態。建議你每個月都使用柔軟的布或是棉花棒進行清潔，避免髒汙堆積。切勿使用肥皂或刺激性清潔劑。

7. 法律條文

版權與智慧財產權資訊

© 2020 Razer Inc. 版權所有，保留所有權利。Razer、“For Gamers. By Gamers.”、“Powered by Razer Chroma” 標誌、Razer 標誌、Razer 三頭蛇標誌為 Razer Inc. 及 / 或其附屬公司的商標或註冊商標，已在美國或其他國家註冊。所有其他名稱、品牌及標誌，則分屬各自所有者控有的財產。其他所有商標與商號，則為各自所有者之財產，此外，其他在此提及的公司或產品名稱，均屬各別公司之商標。

Microsoft, Xbox, Xbox “Sphere” Design, Xbox One and Xbox Series X|S are trademarks of the Microsoft group of companies. All other trademarks are the property of their respective owners.

Razer Inc (「Razer」) 可能擁有本總指南中相關產品的版權、商標、商業機密、專利、專利申請或其他智慧財產權 (已註冊或未註冊)。本總指南並未授予您該等版權、商標、專利或其他智慧財產權的授權。Razer Kaira for Xbox (「產品」) 可能與包裝或其他地方顯示的圖片不同。若出現此類差異或錯誤，Razer 對此概不負責。本文所含資訊若有變更，恕不另行通知。

有限產品保固

若欲瞭解有限產品保固之最新及目前條款，請造訪 [razer.com/warranty](https://www.razer.com/warranty)

責任限制

在任何情況下，如因分發、銷售、轉銷售、使用或無法使用任何「產品」而導致利潤損失、資訊或資料損失、特殊、意外、間接、懲戒性或必然性或意外損壞，Razer 皆不負賠償責任。Razer 的賠償金額應不超過本「產品」之零售購買價。

採購成本

為免疑義，在任何情況下，Razer 均不對任何採購成本負責，除非已被告知發生此類損失的可能性。不論任何情況，Razer 對採購成本的責任均不超出「產品」實際零售購買價格。

一般情況

本文條款之約束及解釋皆以「產品」購買地國家/地區之管轄法律為準。若此處所述之任何條款無效或無法強制執行，則此類條款（在其無效或無法強制執行之範圍內）不得影響其餘條款或使其餘條款失效。Razer 保留隨時修改任何條款的權利，恕不另行通知。