



# XBOX 专用 RAZER KAIRA 雷蛇噬魂鲨

高级用户指南

**Xbox 专用 Razer Kaira 雷蛇噬魂鲨**是一款 Xbox Series X 无线耳麦，采用我们有史以来功能最为强大的驱动单元，提供出色的沉浸式音效，而它配备的麦克风也是我们的最佳设计，可以提供水晶般清晰的语音聊天效果。立刻借助这款耳麦，把竞争优势提升到全新水平，体验的真正主机游戏乐趣。

# 目录

1. 包装内物品 / 系统要求 .....	3
2. 简要介绍 .....	5
3. 技术规格 .....	6
4. 入门指南 .....	7
5. 使用 XBOX 专用 RAZER KAIRA 雷蛇噬魂鲨 .....	11
6. 安全与维护 .....	16
7. 法律声明 .....	17

## 1. 包装内物品 / 系统要求

### 内含物品

- Xbox 专用 Razer Kaira 雷蛇噬魂鲨



- A. 可调节的带衬垫头梁
- B. 透气记忆棉耳垫
- C. 游戏/聊天平衡拨轮
- D. 均衡器/Xbox 配对按钮
- E. 可弯曲 Razer™ HyperClear 雷蛇灵晰技术心形指向麦克风
- F. 充电端口
- G. 电源按钮
- H. 状态指示灯
- I. 音量拨轮
- J. 麦克风静音开关

- 充电线缆



- 重要产品信息指南

## 要求

- Xbox One™ / Xbox One™ S / Xbox One™ X / Xbox Series™ X|S  
或
- 带一个可用 USB 端口的电脑 (Windows® 10 64 位或更高版本) \*
- 互联网连接, 用于应用安装

*\*可能需要 Windows 10 专用 Xbox 无线适配器 (不随附)。*

### 安全声明

**重要!** 在 Xbox 主机上使用该产品之前, 请阅读 Xbox 主机使用手册中有关 Xbox 主机使用方面的安全、健康和其他信息。

---

## 2. 简要介绍

你现在拥有了一台非常棒的设备，并且附带两年的有限保修。即刻通过 [razerid.razer.com/cn-zh](https://razerid.razer.com/cn-zh) 在线注册，充分发挥设备的所有功能，并获得 Razer 雷蛇的独家福利。

产品的序列号位于此处。



如果遇到问题，请通过 [support.razer.com/cn](https://support.razer.com/cn) 向 Razer 雷蛇支持团队提出问题。

---

## 3. 技术规格

### 耳机

- 频响范围：20 Hz - 20 kHz
- 阻抗：1 kHz 时  $32\Omega$
- 灵敏度 (@1 kHz)：108 dB
- 驱动单元：50 毫米钕磁铁
- 耳罩内径：宽 56 毫米/长 67 毫米
- 椭圆形耳罩：采用散热性纤维面料的全耳包裹设计，长时间佩戴也能保持舒适
- 连接类型：Xbox 直连/通过 Windows 10 专用 Xbox 无线适配器
- 无线范围：10 米
- 无线频率：2.4 GHz/5 GHz
- 电池续航时间：长达约 15 小时

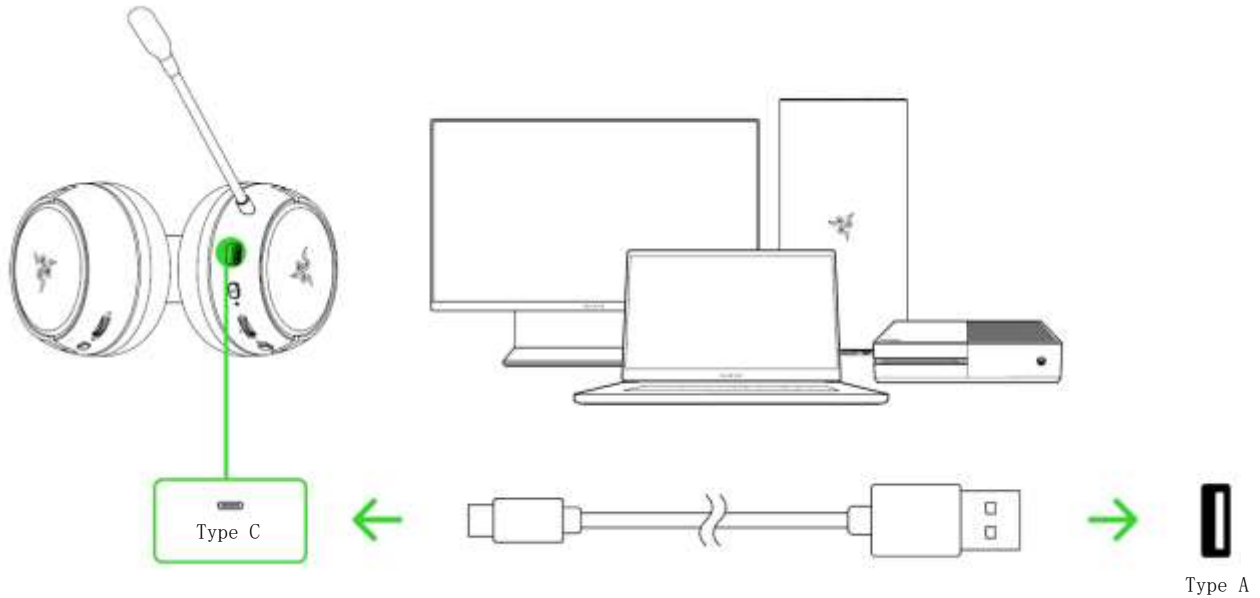
### 麦克风

- 频响范围：100 - 10,000 Hz
- 信噪比：> 60 dB
- 灵敏度 (@1 kHz)：-54  $\pm$  3 dB
- 拾音模式：单向

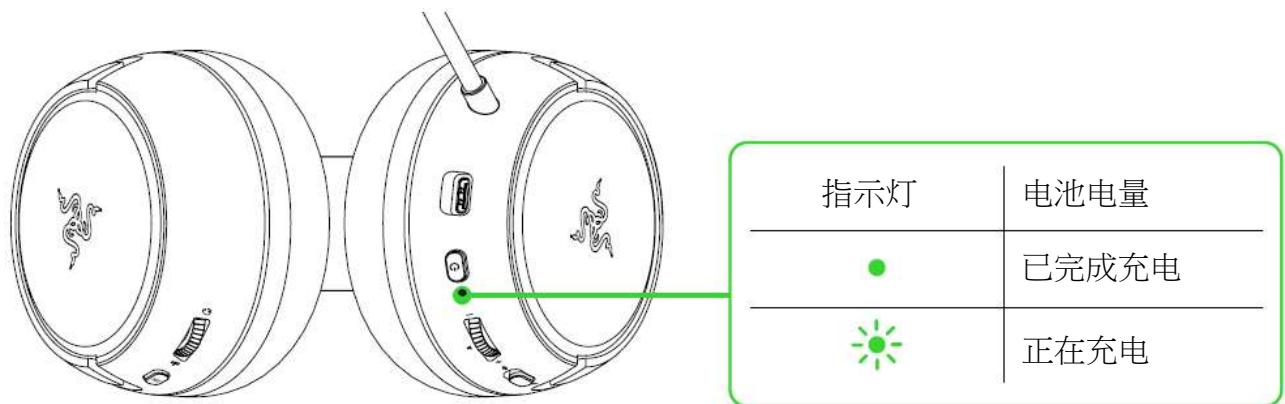
## 4. 入门指南

### 为耳麦充电

使用充电线缆，将 Xbox 专用 Razer Kaira 雷蛇噬魂鲨连接到有源 USB 端口。为达到更佳使用效果，请在首次使用耳麦之前，确保耳麦已经完全充满电。电量耗尽的耳麦完全充满电大约需要 4 个小时。



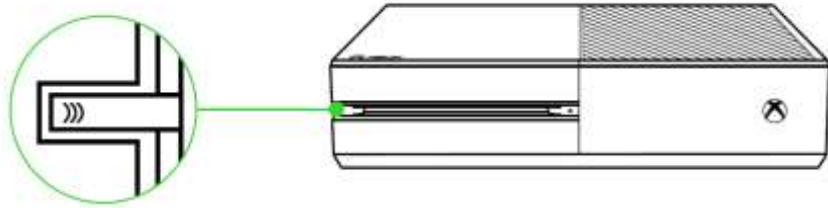
充电时，Xbox 专用 Razer Kaira 雷蛇噬魂鲨会通过状态指示灯持续显示当前的电池电量。



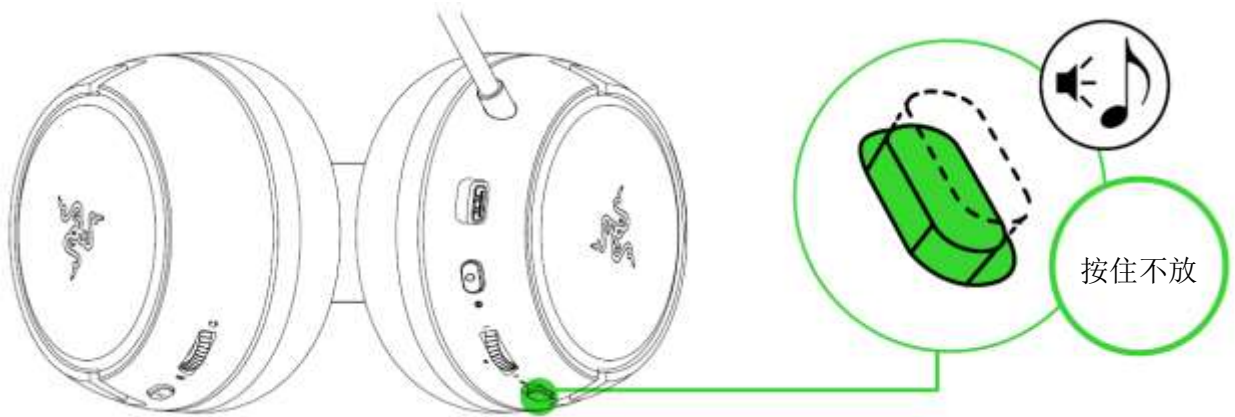
## 配对耳麦

### A. 与 XBOX 主机配对

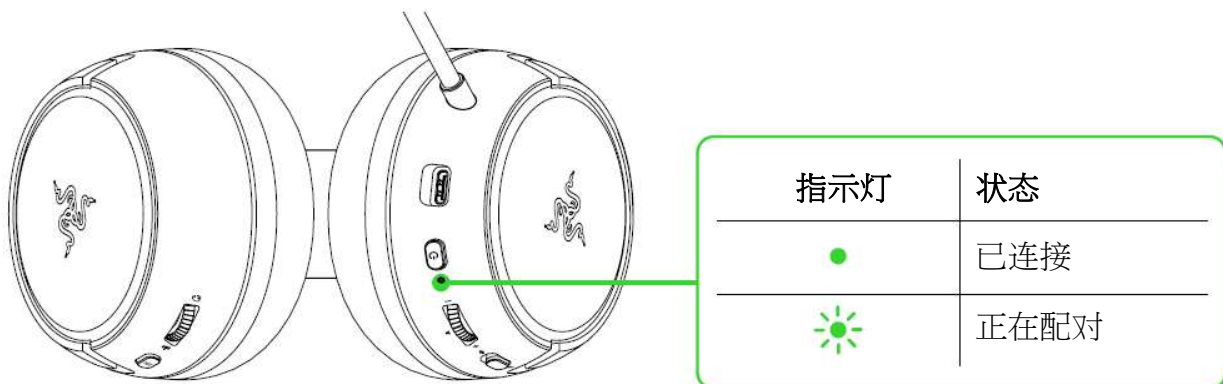
1. 按下游戏主机上的“连接”按钮。



2. 按住电源按钮，直到状态指示灯短暂地点亮，或你听到提示音。



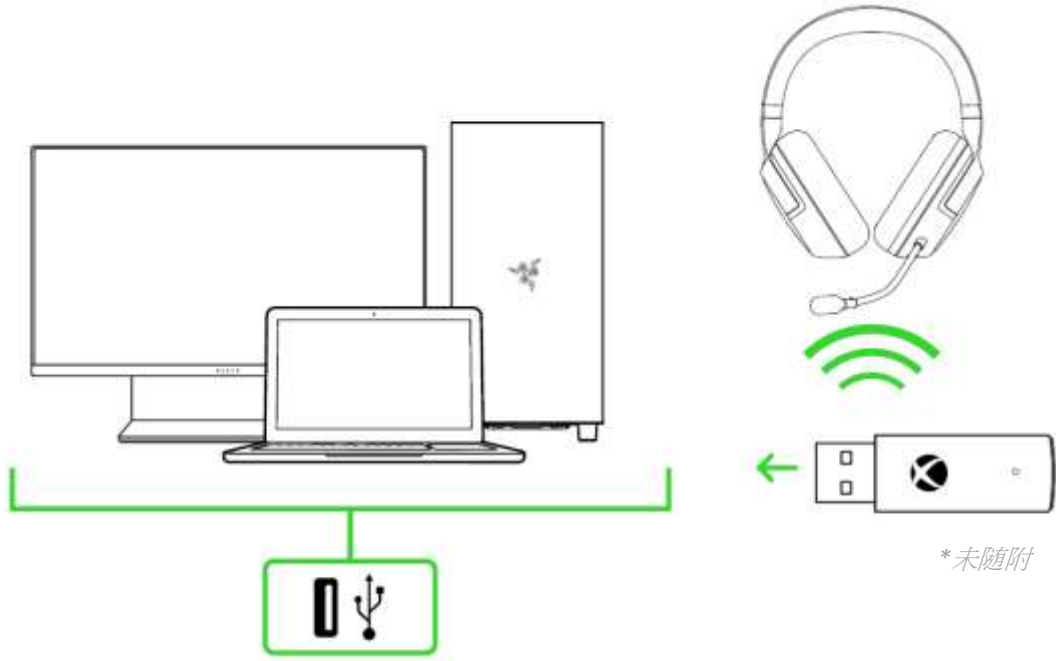
3. 等待状态指示灯变为绿色常亮，表示耳麦已与 Xbox 主机成功配对。



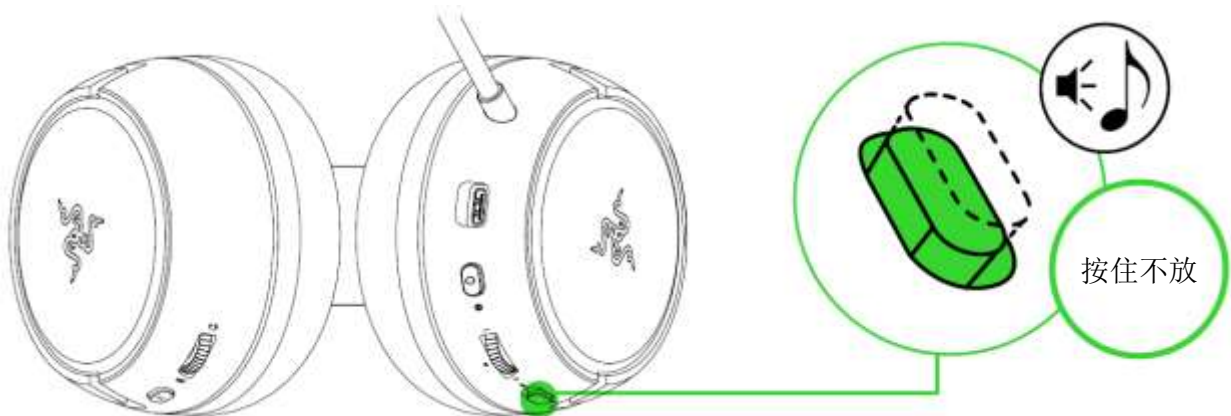
## B. 通过 WINDOWS 10 专用 XBOX 无线适配器\*与电脑配对

**i** 确保 Windows 10 专用 Xbox 无线适配器为最新版本。某些系统内置有 Xbox Wireless，因此你可以使用“设置”中的“蓝牙和其他设备”来配对耳麦。

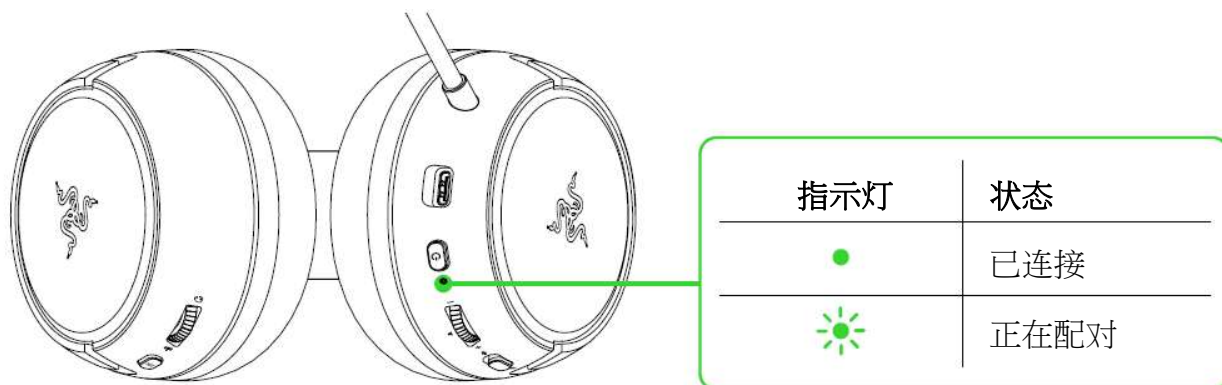
1. 将 Windows 10 专用 Xbox 无线适配器\*插入电脑，然后按下“连接”按钮。



2. 关闭电源后，按住电源按钮，直到状态指示灯点亮或你听到提示音。



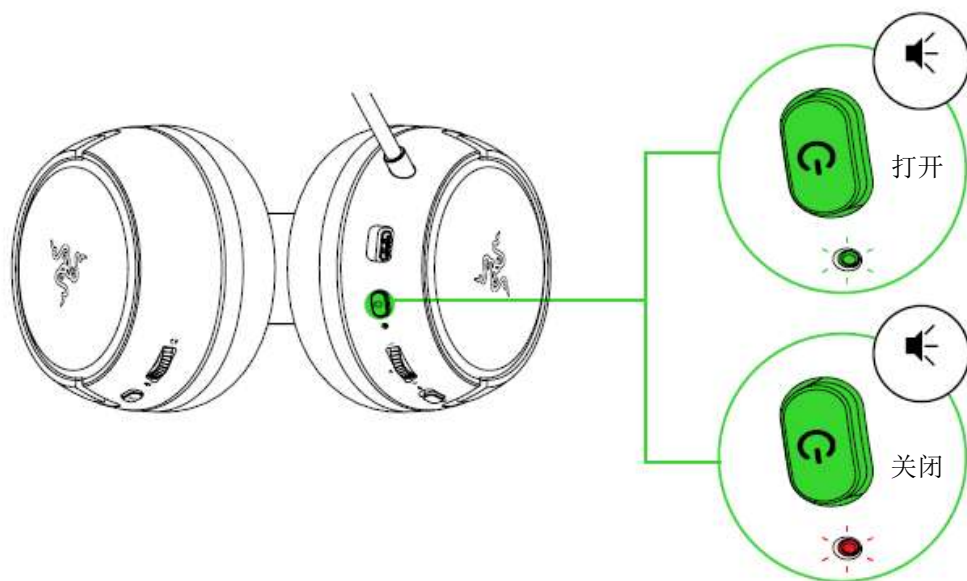
3. 等待状态指示灯变为绿色常亮，表示耳麦已与无线适配器成功配对。



## 5. 使用 XBOX 专用 RAZER KAIRA 雷蛇噬魂鲨

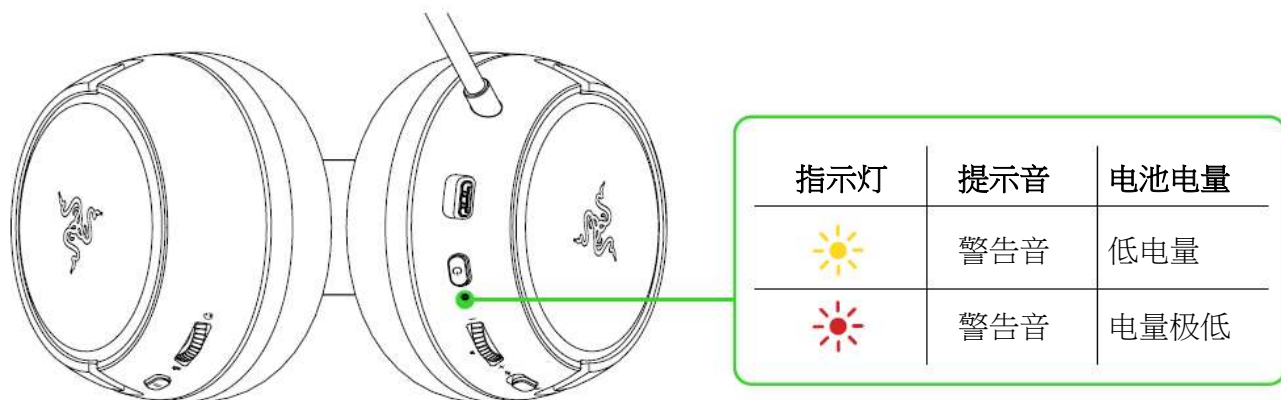
### 电源按钮

按住电源按钮直至状态指示灯亮起，即可打开或关闭耳麦电源。再次按住该按钮即可将其关闭。耳麦在电源打开和关闭时会分别发出不同的提示音来通知你。



### 电池电量

在耳麦已开启但未连接电源时，状态指示灯会短暂显示连接和电池状态。在使用过程中，当耳麦需要充电时会发出提示音，并且指示灯会持续显示电池状态，直到你为耳麦充电为止。



## 均衡器/XBOX 配对按钮

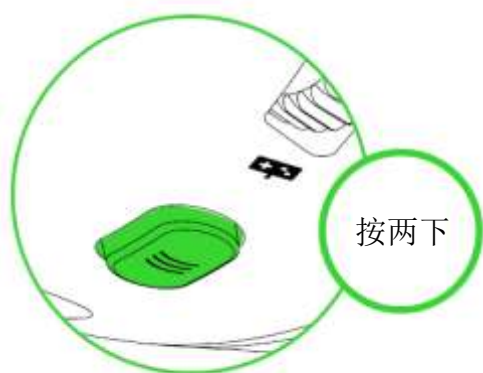
### 配对模式

若要将耳麦与其他 Xbox 主机或无线适配器配对，请使用均衡器/Xbox 配对按钮激活耳麦的配对模式。耳麦开启后，按住均衡器/Xbox 配对按钮，直到状态指示灯开始呈绿色闪烁或你听到提示音，表示耳麦现在可以与其他 Xbox 主机或无线适配器配对了。



### 均衡器预设

按两下均衡器/Xbox 配对按钮即可在耳麦可用的均衡器预设之间切换。

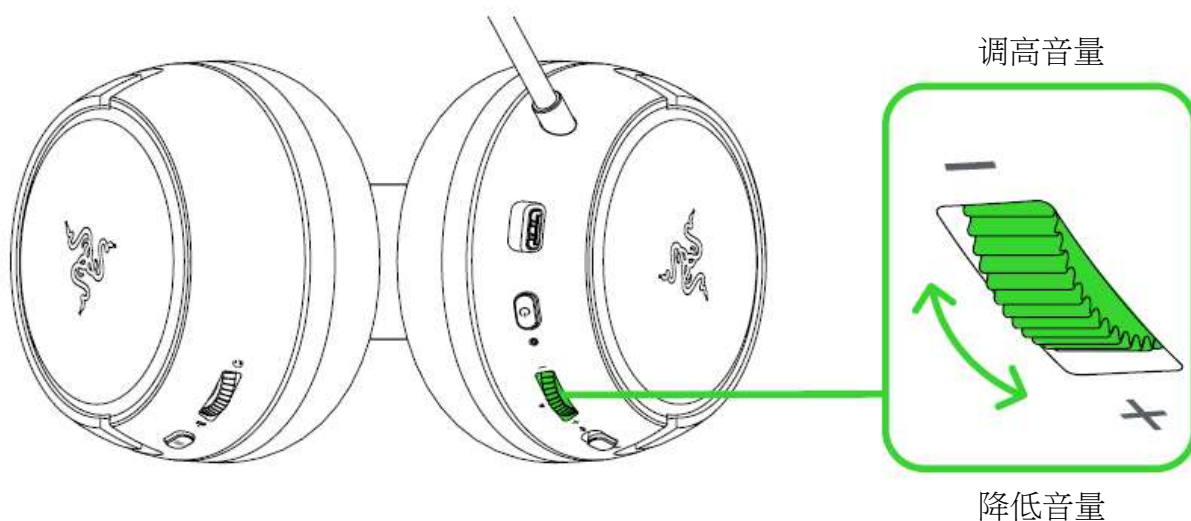


预设	描述
默认设置	兼顾音频清晰度和重低音的全方位均衡音效
低音增强	稳定、逼真的重低音，实现更好的沉浸感
FPS	助你听到后方悄悄靠近的细微脚步声
自定义*	助你针对音频清晰度打造个性化平衡

\*只有当你借助 Razer Headset Setup for Xbox 雷蛇 Xbox 耳机管家应用程序自定义预设时，此预设才可用。

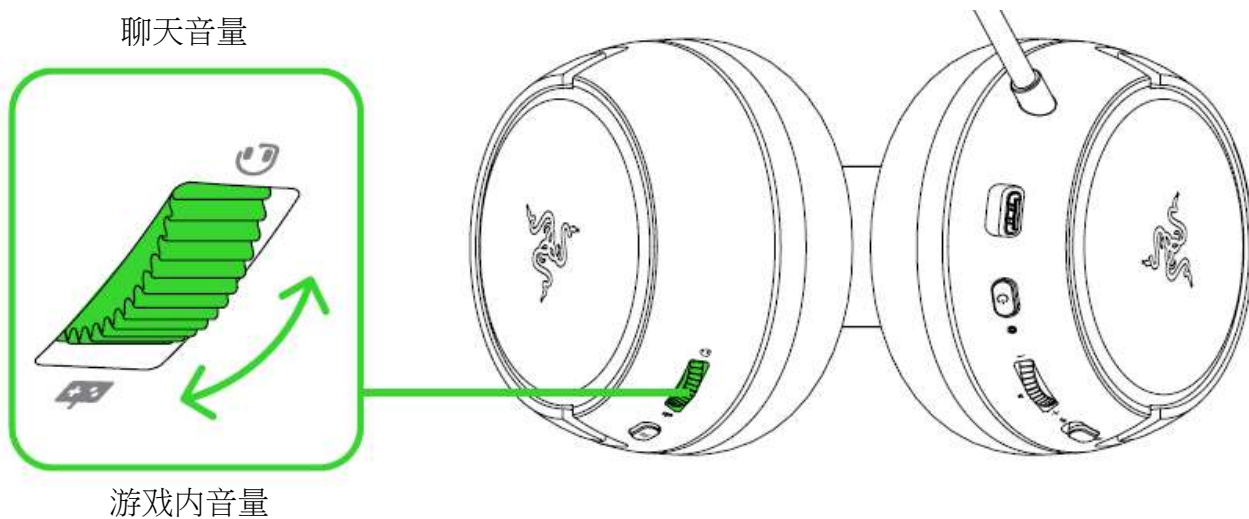
## 音量拨轮

拨动音量拨轮即可调高或降低音量。



## 游戏/聊天平衡

拨动游戏/聊天平衡拨轮即可调高游戏内音量、降低语音聊天音量，或反之。默认情况下，拨轮上的凹口设置位于中间，表示 50% 的聊天音量和 50% 的游戏音量。

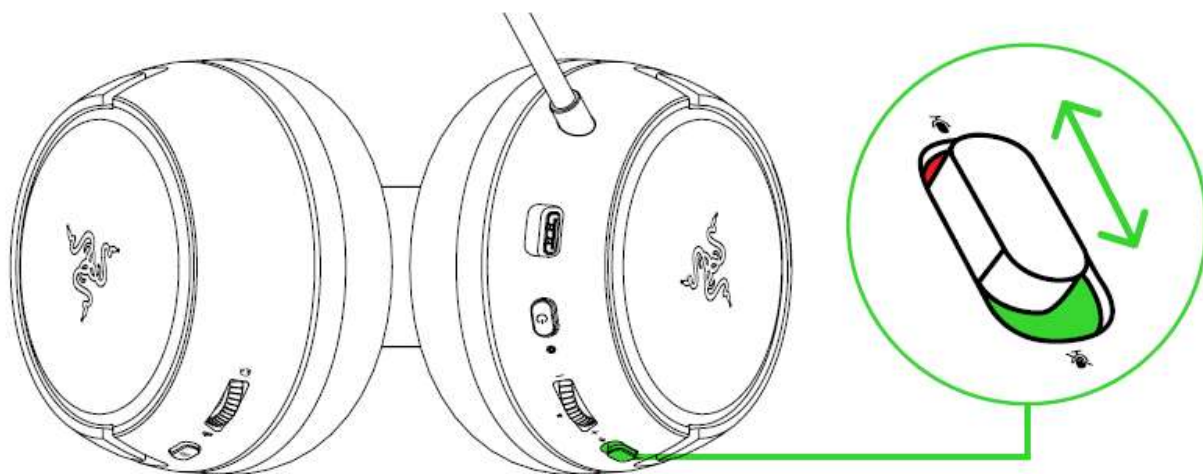


## 麦克风

弯曲麦克风，直到它平行位于嘴巴前方。确保麦克风膜片位于正前方，且通风孔背对你的嘴巴。



滑动麦克风静音开关即可使麦克风静音或取消静音。



## 舒适性

建议佩戴耳麦之前先轻轻拉伸耳麦，以最大限度地减少头梁给头部带来的压迫感。但是，要注意不要过度拉伸耳麦，以免超过其技术限制。



## RAZER HEADSET SETUP FOR XBOX 雷蛇 XBOX 耳机管家应用程序

使用 Razer Headset Setup for Xbox 雷蛇 Xbox 耳机管家应用程序个性化你的均衡器预设（可以将其设置为耳麦的“自定义”预设），启用麦克风监听以通过耳麦听到自己的声音，甚至调整其他麦克风功能以获得真正身临其境的游戏体验。

-  从游戏主机或电脑的 *Microsoft Store* 下载和安装 *Razer Headset Setup for Xbox* 雷蛇 Xbox 耳机管家应用程序。

---

## 6. 安全与维护

### 安全指南

为了在使用 Xbox 专用 Razer Kaira 雷蛇噬魂鲨时确保安全，我们建议你遵循以下指引：

如果你发现设备运行异常，并且无法排除故障，请拔出设备并拨打 Razer 雷蛇服务热线或访问 [support.razer.com/cn](https://support.razer.com/cn) 以获取技术支持。

请勿拆解设备（这样做会导致质保失效），也不要再在电流负载异常的情况下使用设备。

让设备远离液体和潮湿环境。请仅在 0° C (32° F) 至 40° C (104° F) 的环境下使用设备。如果温度超出这一范围，请拔出并/或关闭设备，以便使温度稳定至更佳水平。

即使在音量较低的时候该设备也能隔绝周围的声音，让你对周围环境的警觉性降低。如果你参与的活动需要你密切注意周围环境，请摘下设备。

长时间过大音量收听可能会伤害你的听力。此外，某些国家/地区的法律允许的最大声级为 86 分贝，每天处在这样声级的环境中 8 小时会影响你的听力。因此，我们建议你在长时间使用此设备时将音量降低到舒适的程度。请保护好你的听力。

### 维护和使用

Xbox 专用 Razer Kaira 雷蛇噬魂鲨只需很少的维护，就能保持良好性能。我们建议你每月定期用软布或棉签进行清洁，以防止污垢积聚。切勿使用肥皂或腐蚀性清洁剂。

---

## 7. 法律声明

### 版权和知识产权信息

©2020 Razer Inc. 保留所有权利。Razer、三头蛇徽标、Razer 徽标、“始于玩家，赋予玩家”和“采用 Razer Chroma 幻彩技术”徽标是 Razer Inc. 和/或附属公司在美国或其他国家/地区的商标或注册商标。所有其他商标和商品名称均为其各自所有者的财产，本文中提及的其他公司名称和产品名称可能是其各自公司的商标。

Microsoft, Xbox, Xbox “Sphere” Design, Xbox One and Xbox Series X|S are trademarks of the Microsoft group of companies. All other trademarks are the property of their respective owners.

Razer Inc.（简称为“Razer”）可能对本指南中的产品有版权、商标、商业秘密、专利、专利申请或其他知识产权（无论是否注册）。提供本指南并不向你授予任何此类版权、商标、专利或其他知识产权的许可。Xbox 专用 Razer Kaira 雷蛇噬魂鲨（本指南中称为“产品”）可能与包装上或其他地方上的图片不同，请以实物为准。Razer 对于此类差异或任何其他可能出现的错误不承担任何责任。本指南中的信息可能随时更改，恕不另行通知。

### 有限产品质保

有关有限产品保修的最新条款，请访问 [cn.razer.com/warranty](https://cn.razer.com/warranty)。

### 责任限制

在任何情况下，由于任何形式的产品分发、销售、转售、使用或不能使用而导致的任何利润损失、信息或数据的丢失，以及特殊、偶然、间接、惩罚性或结果性或附带损害，Razer 均不承担责任。在任何情况下，Razer 所承担的责任均不超过产品的零售价。

### 常规

本协议条款将受产品采购地司法管辖区的法律管辖和解释。如果本协议中任何条款被认定为无效或不可执行，则此类条款（只要其无效或不可执行）不得生效并应排除在本协议之外，但不会让任何剩余的条款无效。Razer 保留随时修订任何条款的权利，恕不另行通知。