



# RAZER KAIRA FOR XBOX

ОСНОВНОЕ РУКОВОДСТВО

Получите преимущество в соревнованиях и доминируйте в консольных играх с **Razer Kaira for Xbox** — беспроводной гарнитурой для Xbox Series X. Она обеспечивает превосходное качество звука благодаря нашим самым мощным акустическим излучателям и позволяет передавать голос с кристальной четкостью благодаря лучшему из созданных нами микрофонов.

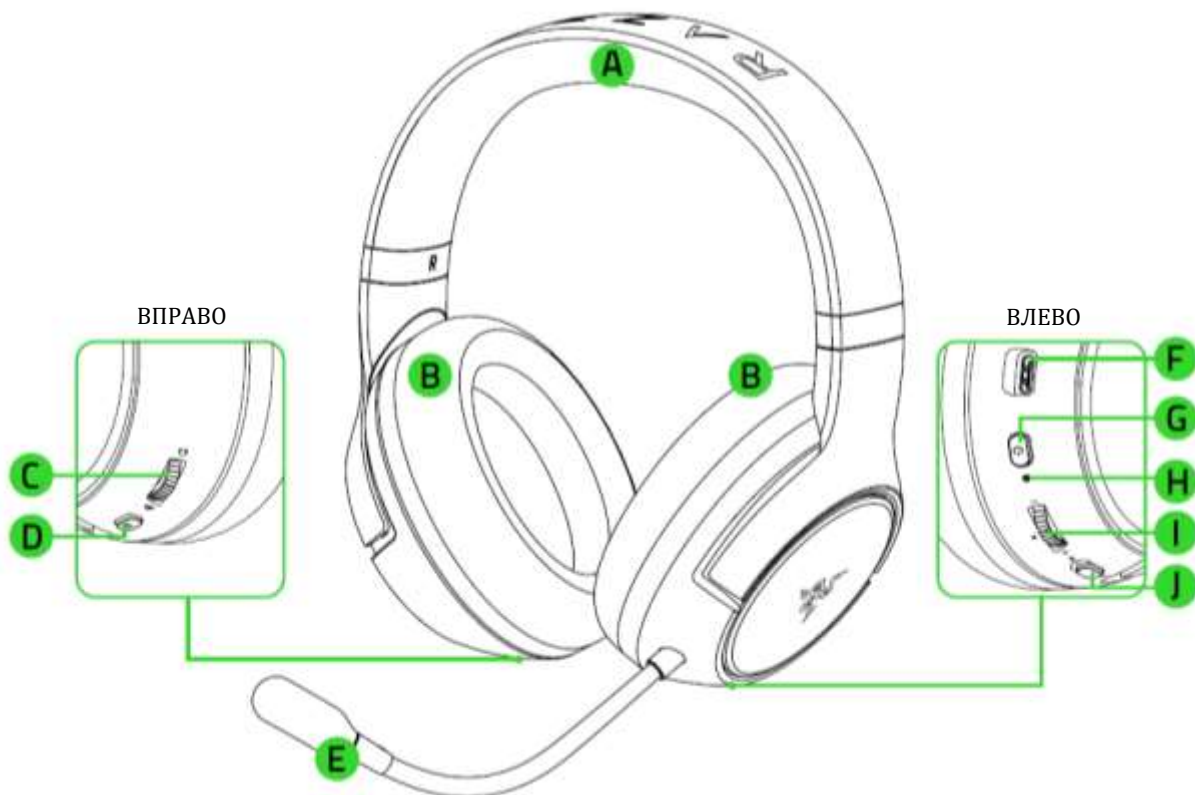
## СОДЕРЖАНИЕ

1. СОДЕРЖИМОЕ КОМПЛЕКТА / ЧТО НЕОБХОДИМО .....	3
2. ПОРА ПОЗАБОТИТЬСЯ О ГАРАНТИИ.....	5
3. ТЕХНИЧЕСКИЕ ХАРАКТЕРИСТИКИ .....	6
4. НАЧАЛО РАБОТЫ .....	7
5. ИСПОЛЬЗОВАНИЕ RAZER KAIRA FOR XBOX.....	11
6. БЕЗОПАСНОСТЬ И ТЕХНИЧЕСКОЕ ОБСЛУЖИВАНИЕ.....	16
7. ЮРИДИЧЕСКАЯ ИНФОРМАЦИЯ.....	17

## 1. СОДЕРЖИМОЕ КОМПЛЕКТА / ЧТО НЕОБХОДИМО

### СОДЕРЖИМОЕ КОМПЛЕКТА

- Razer Kaira for Xbox



- A. Регулируемое оголовье с мягкой подкладкой
- B. Воздухопроницаемые амбушюры, наполненные пеноматериалом с эффектом памяти Кнопка эквалайзера / сопряжения с Xbox
- C. Колесико регулировки баланса громкости игры/чата
- D. Кнопка эквалайзера / сопряжения с Xbox
- E. Гибкий кардиоидный микрофон Razer™ HyperClear
- F. Порт для зарядки
- G. Кнопка питания
- H. Индикатор состояния
- I. Колесико громкости
- J. Выключатель микрофона

- Кабель для зарядки



- Важная информация о продукте

## ЧТО НЕОБХОДИМО

- Xbox One™ / Xbox One™ S / Xbox One™ X / Xbox Series™ X|S  
ИЛИ
- Компьютер (Windows® 10 или более новая, 64-разрядная версия) со свободным USB-портом\*
- Подключение к Интернету для установки приложения

*\*Может потребоваться использование беспроводного адаптера геймпада Xbox для Windows 10 (не входит в комплект).*

### ПРЕДУПРЕЖДЕНИЕ О БЕЗОПАСНОСТИ

**ВАЖНО!** Перед подключением данного продукта к консоли Xbox One и началом использования прочтите информацию по технике безопасности и предотвращению травм, а также другую информацию относительно использования консоли Xbox в соответствующем руководстве.

---

## 2. ПОРА ПОЗАБОТИТЬСЯ О ГАРАНТИИ

В ваших руках находится великолепное устройство, дополненное ограниченной гарантией на 2 года. Чтобы максимально расширить функционал своего устройства и получить эксклюзивные преимущества Razer, зарегистрируйтесь по адресу [razerid.razer.com](https://razerid.razer.com)

*Серийный номер  
вашего продукта  
можно найти здесь.*



Появились вопросы? Обратитесь в службу поддержки Razer по адресу [support.razer.com](https://support.razer.com).

---

## 3. ТЕХНИЧЕСКИЕ ХАРАКТЕРИСТИКИ

### НАУШНИКИ

- Диапазон частот: 20 Гц – 20 кГц
- Сопротивление: 32 Ом при 1 кГц
- Чувствительность (при 1 кГц): 108 дБ
- Излучатели: 50 мм, с неодимовыми магнитами
- Внутренний диаметр чашки наушника: ширина 56 мм / длина 67 мм
- Овальные амбушюры: полностью охватывают ухо, из воздухопроницаемой ткани; превосходны для обеспечения длительного комфорта
- Тип подключения: напрямую к Xbox / с помощью беспроводного адаптера геймпада Xbox для Windows 10
- Радиус действия беспроводной связи: 10 м
- Частота беспроводной связи: 2,4 ГГц / 5 ГГц
- Время работы от аккумулятора: до 15 часов

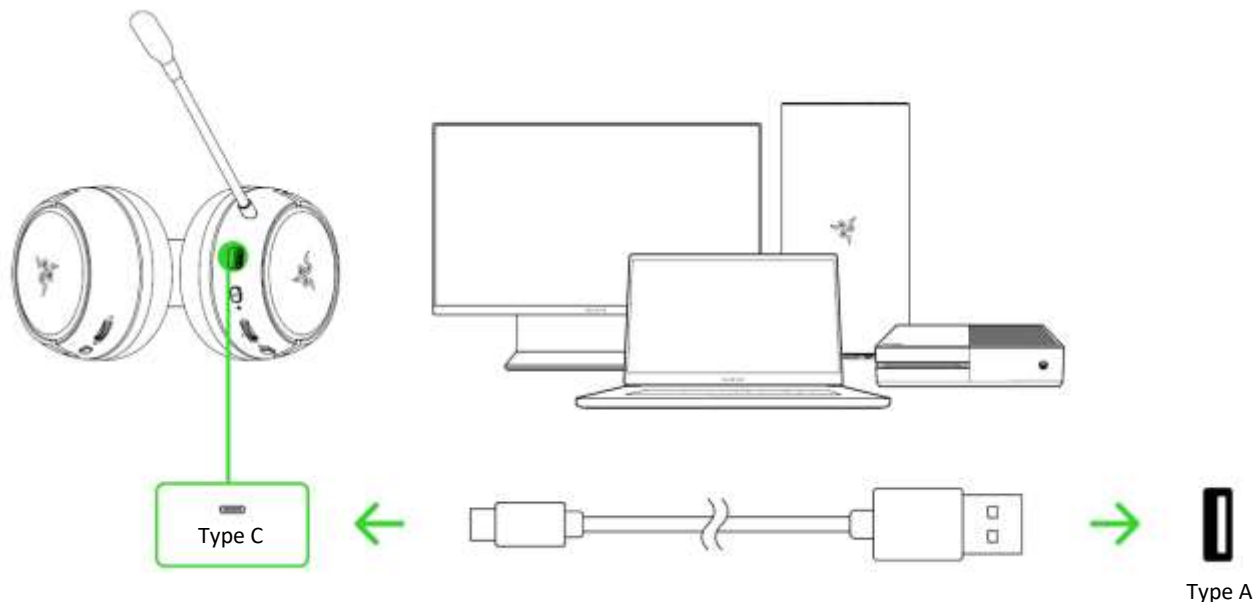
### МИКРОФОН

- Диапазон частот: 100–10 000 Гц
- Отношение сигнал-шум: > 60 дБ
- Чувствительность (при 1 кГц):  $-54 \pm 3$  дБ
- Диаграмма направленности: однонаправленный

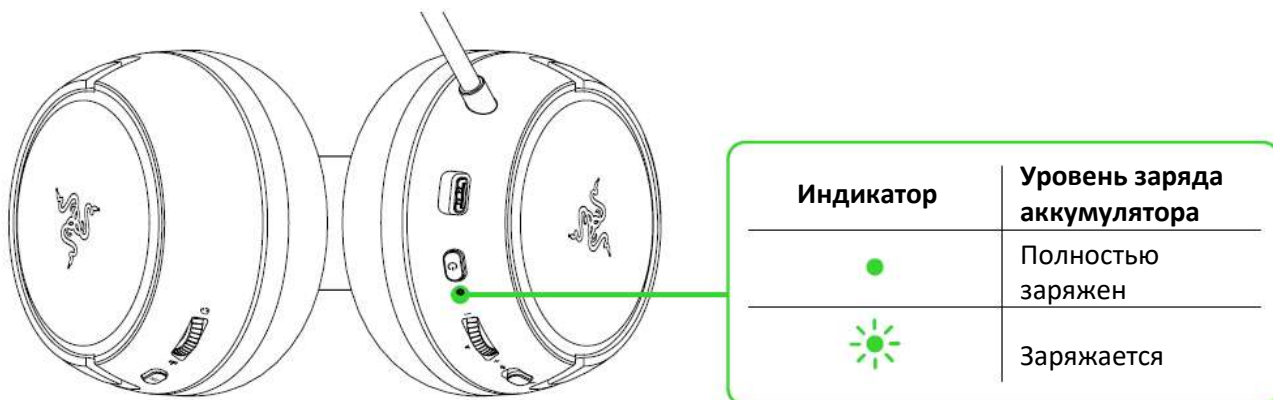
## 4. НАЧАЛО РАБОТЫ

### ЗАРЯДКА ГАРНИТУРЫ

Подключите гарнитуру Razer Kaira for Xbox к USB-порту с помощью кабеля для зарядки. Для наилучшего результата полностью зарядите гарнитуру, прежде чем использовать ее в первый раз. Зарядка полностью разряженной гарнитуры длится приблизительно 4 ч.



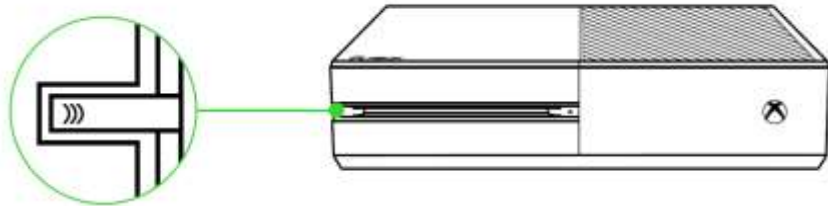
Во время зарядки Razer Kaira for Xbox будет непрерывно отображать уровень заряда аккумулятора с помощью индикатора состояния.



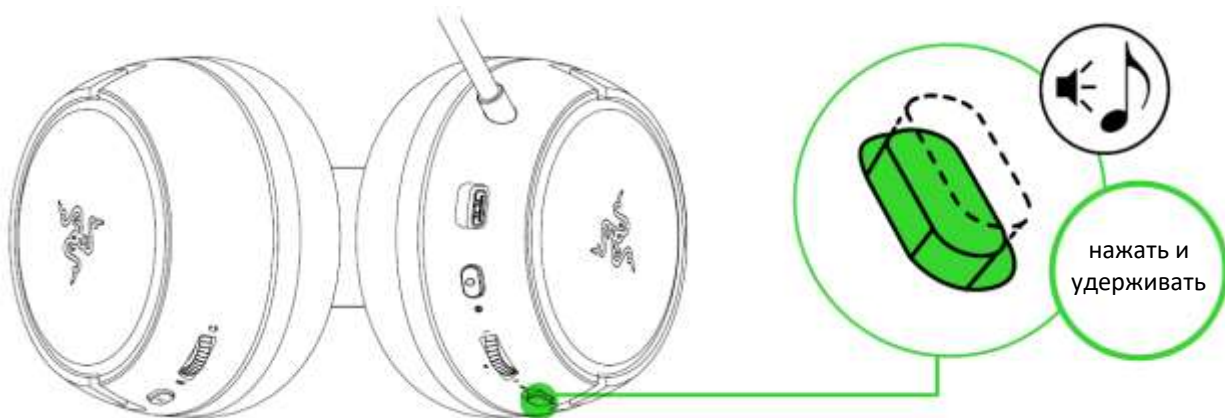
## СОПРЯЖЕНИЕ ГАРНИТУРЫ

### А. С КОНСОЛЬЮ ХВОХ

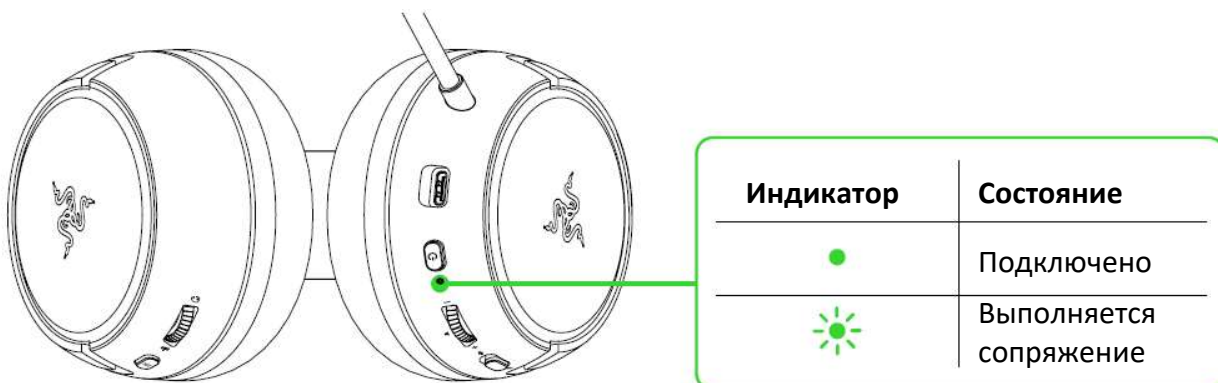
1. Нажмите кнопку подключения на консоли.



2. Нажмите и удерживайте кнопку питания до тех пор, пока индикатор состояния не загорится на короткое время или пока не послышится звуковой сигнал.



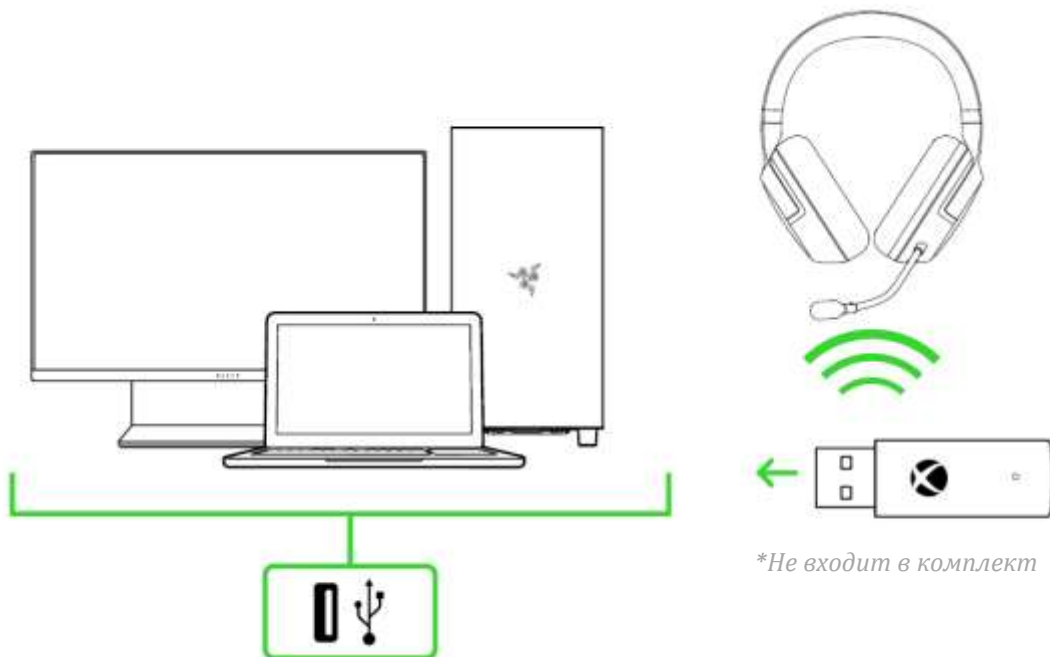
3. Подождите, пока индикатор состояния не начнет светиться зеленым, указывая на то, что гарнитура сопряжена с консолью Xbox.



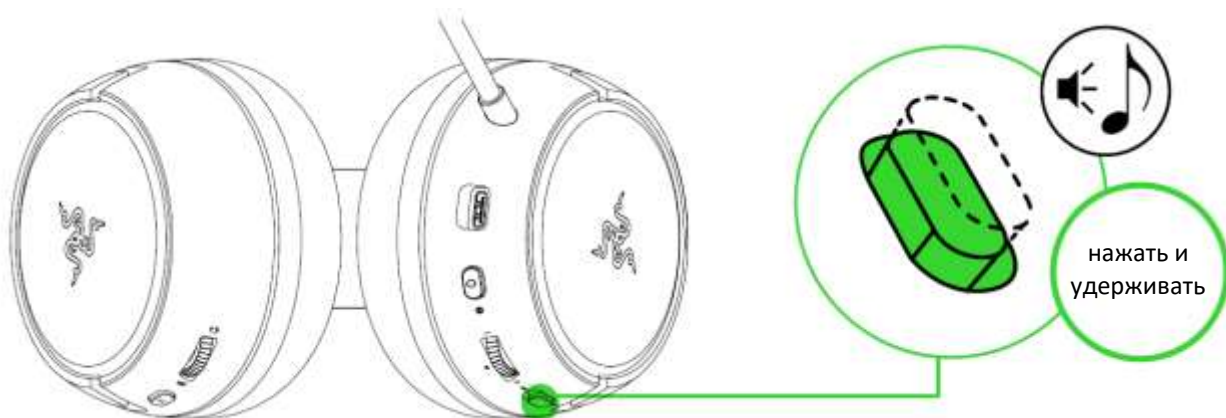
## Б. С КОМПЬЮТЕРОМ С ПОМОЩЬЮ БЕСПРОВОДНОГО АДАПТЕРА ГЕЙМПАДА XBOX ДЛЯ WINDOWS 10\*

**i** Убедитесь, что беспроводной адаптер геймпада Xbox для Windows 10 имеет последнюю версию. Некоторые системы оснащены встроенным протоколом Xbox Wireless, который позволяет подключать гарнитуру с помощью раздела «Bluetooth и другие устройства» в параметрах.

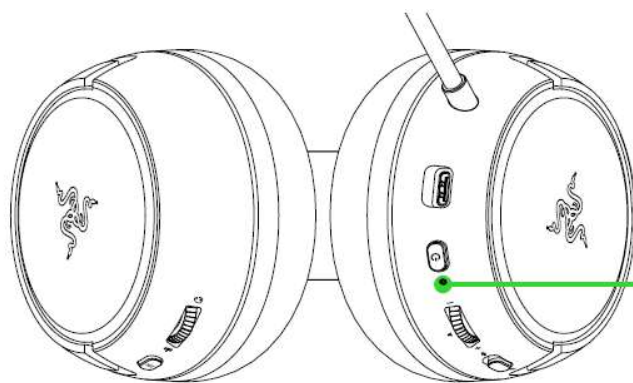
1. Подключите беспроводной адаптер геймпада Xbox для Windows 10\* к компьютеру, а затем нажмите кнопку подключения на нем.



2. Нажмите и удерживайте кнопку питания, пока не начнет светиться индикатор состояния или пока не послышится звуковой сигнал.



3. Подождите, пока индикатор состояния не начнет светиться зеленым, указывая на то, что гарнитура сопряжена с беспроводным адаптером.

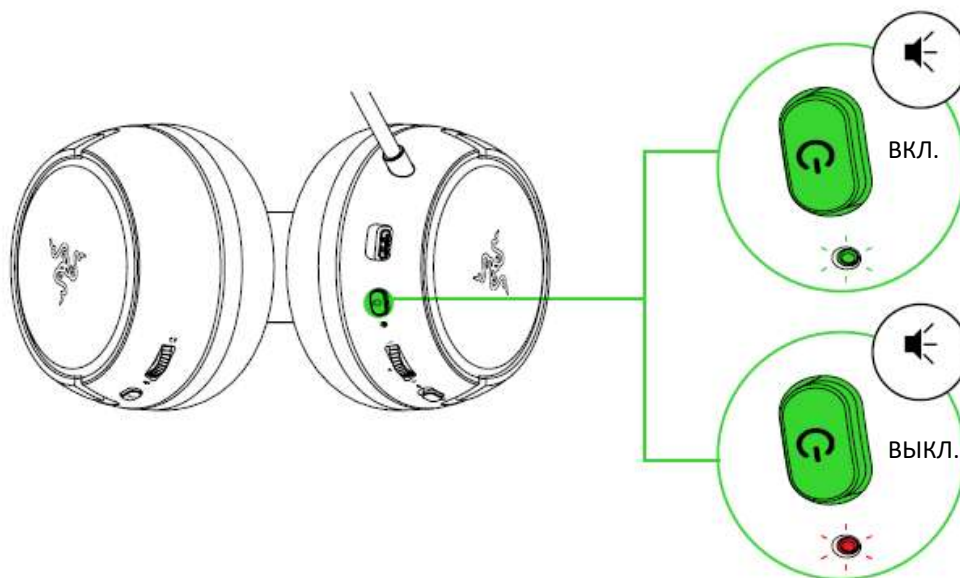


Индикатор	Состояние
●	Подключено
☀	Выполняется сопряжение

## 5. ИСПОЛЬЗОВАНИЕ RAZER KAIRA FOR XBOX

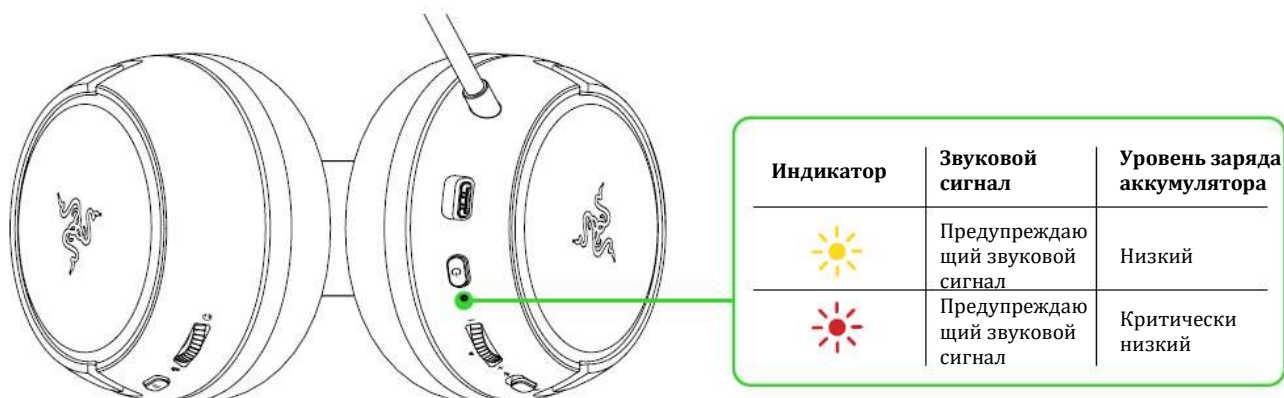
### КНОПКА ПИТАНИЯ

Чтобы включить гарнитуру, нажмите и удерживайте кнопку питания, пока индикатор состояния не начнет светиться. Чтобы выключить гарнитуру, снова нажмите и удерживайте кнопку питания. Для уведомления о включении или выключении питания гарнитуры используются два звуковых сигнала разной тональности.



### УРОВЕНЬ ЗАРЯДА АККУМУЛЯТОРА

Когда гарнитура работает и не подключена, индикатор состояния будет кратковременно показывать состояние подключения и зарядки аккумулятора. Когда гарнитура используется, о необходимости зарядки уведомит звуковой сигнал. В этом случае индикатор продолжит показывать состояние зарядки аккумулятора, пока вы не зарядите гарнитуру.



## КНОПКА ЭКВАЛАЙЗЕРА / СОПРЯЖЕНИЯ С ХВОХ

### РЕЖИМ СОПРЯЖЕНИЯ

Если необходимо подключить гарнитуру к другой консоли Xbox или беспроводному адаптеру, нажмите кнопку эквалайзера / сопряжения с Xbox, чтобы включить режим сопряжения. Когда гарнитура работает, нажмите и удерживайте кнопку эквалайзера / сопряжения с Xbox, пока индикатор состояния не начнет мигать зеленым или пока не раздастся звуковой сигнал, указывая на то, что гарнитура может быть сопряжена с другой консолью Xbox или беспроводным адаптером.



### ПРОФИЛИ ЭКВАЛАЙЗЕРА

Для переключения между доступными профилями эквалайзера нажимайте дважды кнопку эквалайзера/сопряжения с Xbox на гарнитуре.

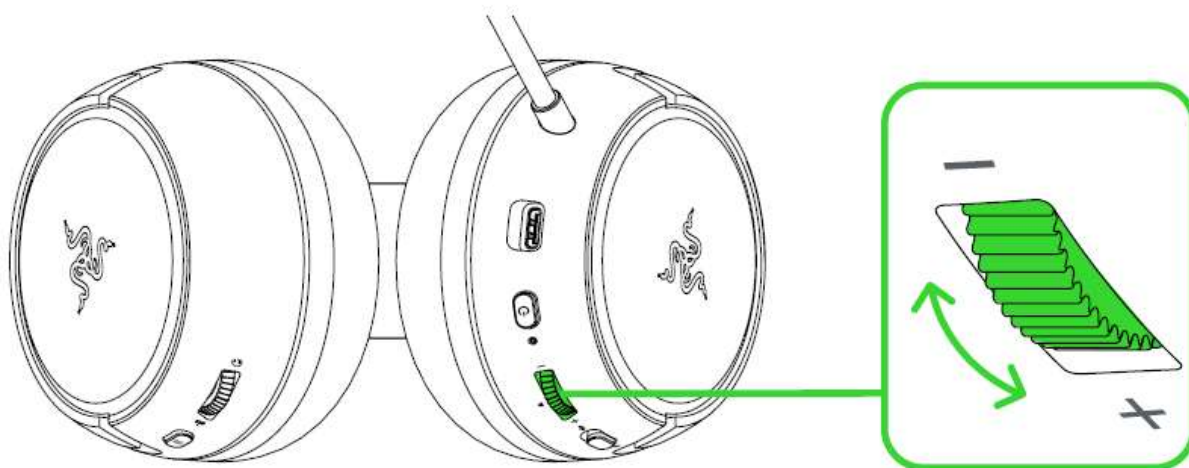


Профиль	Описание
По умолчанию	Сбалансированная настройка звука и басов
Усиление басов	Более плотные и реалистичные басы
FPS	Улучшение слышимости самых тихих шагов противников
Пользовательский*	Ваша собственная настройка звука

*\*Этот профиль становится доступен только после настройки его в приложении Razer Headset Setup for Xbox.*

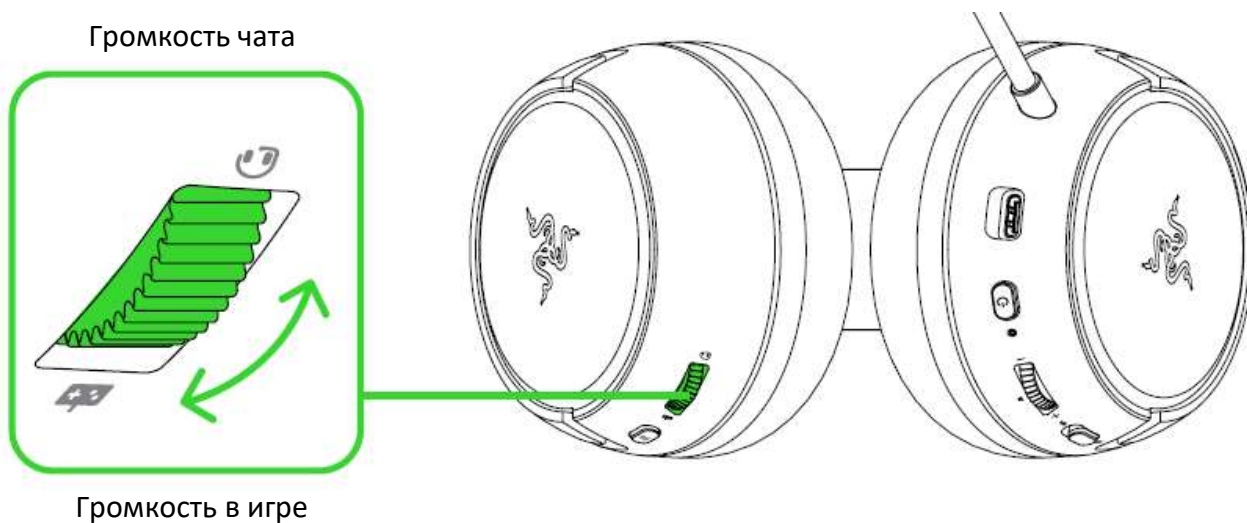
## КОЛЕСИКО ГРОМКОСТИ

Вращайте колесико громкости, чтобы увеличить или уменьшить громкость.



## БАЛАНС ГРОМКОСТИ ИГРЫ/ЧАТА

Вращайте колесико регулировки баланса громкости игры/чата, чтобы увеличить громкость игры и уменьшить громкость чата, или наоборот. По умолчанию углубление на колесике установлено посередине, т. е. баланс между громкостью игры и чата составляет 50% на 50%.

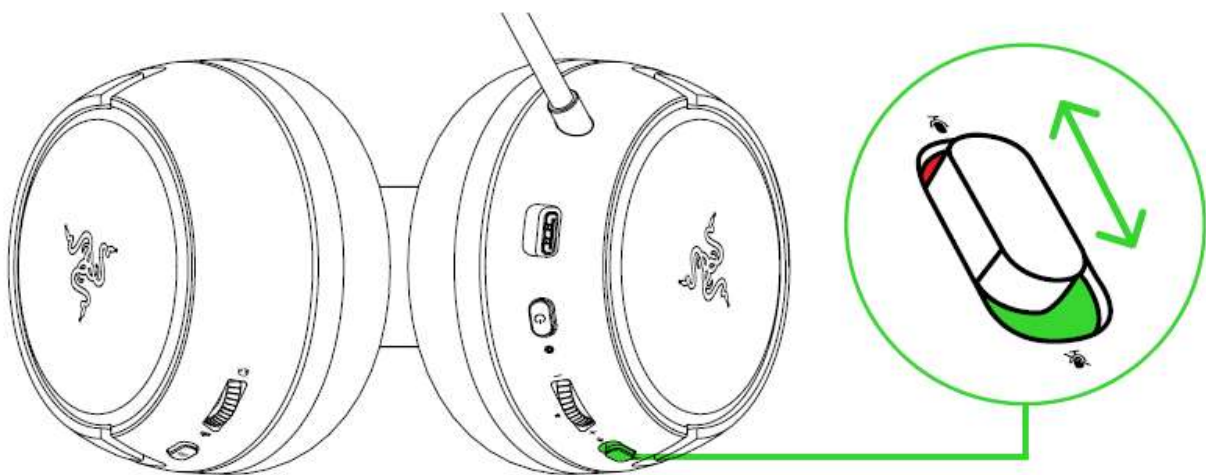


## МИКРОФОН

Согните микрофон так, чтобы он оказался параллелен вашему рту. Убедитесь, что диафрагма микрофона обращена к вам, а вентиляционное отверстие — от вас.



Переместите выключатель микрофона, чтобы выключить или включить микрофон.



## УДОБСТВО ИСПОЛЬЗОВАНИЯ

Рекомендуем аккуратно растянуть чашки наушников в стороны, прежде чем надевать гарнитуру. Это поможет уменьшить нагрузку на конструкцию. Однако не растягивайте гарнитуру слишком сильно.



## ПРИЛОЖЕНИЕ RAZER HEADSET SETUP FOR XBOX

Используйте приложение Razer Headset Setup for Xbox для настройки собственного профиля эквалайзера, который можно установить в качестве пользовательского профиля на гарнитуре. Кроме того, приложение позволяет включить проверку микрофона для прослушивания собственного голоса через гарнитуру и настроить другие функции микрофона для полного погружения в игру.

**i** Загрузите приложение Razer Headset Setup for Xbox из Microsoft Store и установите на игровую консоль или компьютер.

---

## 6. БЕЗОПАСНОСТЬ И ТЕХНИЧЕСКОЕ ОБСЛУЖИВАНИЕ

### ПРАВИЛА ТЕХНИКИ БЕЗОПАСНОСТИ

Для обеспечения максимальной безопасности при использовании Razer Kaira for Xbox рекомендуется следовать приведенным ниже правилам.

Если при работе с устройством возникли неполадки, которые не удалось устранить с помощью рекомендуемых действий, отключите устройство и позвоните по горячей линии Razer или посетите веб-сайт [support.razer.com](https://support.razer.com) для получения технической поддержки.

Не разбирайте устройство (это приведет к аннулированию гарантии). Не используйте устройство при нестандартной токовой нагрузке.

Не допускайте контакта устройства с жидкостью, сыростью или влагой. Пользуйтесь устройством только в разрешенном диапазоне температур: от 0°C до 40°C. Если температура выходит за пределы диапазона, выключите устройство и/или выньте вилку из розетки и дождитесь, когда температура установится на допустимом уровне.

Устройство изолирует внешние звуки даже на низкой громкости звучания, что снижает уровень контроля за окружающей обстановкой. Не следует использовать устройство во время выполнения действий, которые подразумевают необходимость слышать и реагировать на окружающие вас звуки.

Слишком высокая громкость звучания в течение продолжительного времени наносит вред вашему слуху. Кроме того, в ряде стран законодательно установлено, что уровень звукового давления в течение 8 часов не может превышать 86 дБ. Мы рекомендуем уменьшать громкость до комфортного уровня, если вы слушаете музыку достаточно долго. Берегите свой слух.

### ОБСЛУЖИВАНИЕ И ИСПОЛЬЗОВАНИЕ

Для поддержания Razer Kaira for Xbox в рабочем состоянии требуется минимальное техническое обслуживание. Во избежание скопления грязи рекомендуется раз в месяц очищать устройство мягкой тканью или ватной палочкой. Не используйте мыло или агрессивные чистящие вещества.

---

## 7. ЮРИДИЧЕСКАЯ ИНФОРМАЦИЯ

### **АВТОРСКИЕ ПРАВА И ИНФОРМАЦИЯ ОБ ИНТЕЛЛЕКТУАЛЬНОЙ СОБСТВЕННОСТИ**

© Razer Inc. 2020 г. Патент на стадии рассмотрения. Все права защищены. Razer, девиз «For Gamers. By Gamers», «Razer Chroma» логотип, логотип с изображением трехголовой змеи и логотип Razer являются товарными знаками или зарегистрированными товарными знаками корпорации Razer Inc. или ее дочерних компаний в США и других странах. Все остальные товарные знаки принадлежат соответствующим владельцам.

Microsoft, Xbox, Xbox “Sphere” Design, Xbox One and Xbox Series X|S are trademarks of the Microsoft group of companies. All other trademarks are the property of their respective owners.

Компания Razer Inc. (“Razer”) может иметь авторские права, товарные знаки, секреты производства, патенты, заявки на патенты или иные имущественные права интеллектуального характера (зарегистрированные или незарегистрированные) в отношении описываемой продукции в этом руководстве. Данное основное руководство не представляет собой лицензию на любые из указанных авторских прав, товарные знаки, патенты или другие права интеллектуальной собственности. Продукт Razer Kaira for Xbox («Продукт») может отличаться от его изображений на упаковке или в иных случаях. Компания Razer не несет ответственности за подобные отличия или за любые опечатки, которые могут встретиться. Вся содержащаяся в документе информация может быть изменена в любое время без предварительного уведомления.

### **ОГРАНИЧЕННАЯ ГАРАНТИЯ НА ПРОДУКТ**

Самые новые действующие условия ограниченной гарантии на продукт приведены на сайте [razer.com/warranty](https://www.razer.com/warranty).

### **ОГРАНИЧЕНИЕ ОТВЕТСТВЕННОСТИ**

Ни в каких случаях компания Razer не несет ответственности за упущенную выгоду, утраченную информацию или данные, а также за любой специальный, случайный, прямой или косвенный ущерб, нанесенный любым способом при распространении, продаже, перепродаже, использовании или невозможности использования Продукта. Ни при каких обстоятельствах компания Razer не несет ответственности за расходы, превышающие розничную стоимость Продукта.

## **ОБЩИЕ СВЕДЕНИЯ**

Данные условия должны регулироваться и толковаться в соответствии с местным законодательством, действующим на территории, где был куплен Продукт. Если любое из этих условий будет признано неверным или неосуществимым, это условие (в зависимости от того, насколько оно будет признано неверным или неосуществимым) будет считаться отдельным и не затрагивающим законную силу остальных условий. Компания Razer сохраняет за собой право внесения изменений в какое-либо условие в любое время без пред