



RAZER KAIRA FOR XBOX

GUIA PRINCIPAL

Leve sua vantagem competitiva a um nível mais alto e exerça o verdadeiro domínio no console com o **Razer Kaira for Xbox**, um headset sem fio para Xbox Series X que oferece uma imersão de áudio superior com os drivers mais potentes da nossa História e comunicações vocais cristalinas com o melhor microfone para headset que já projetamos.

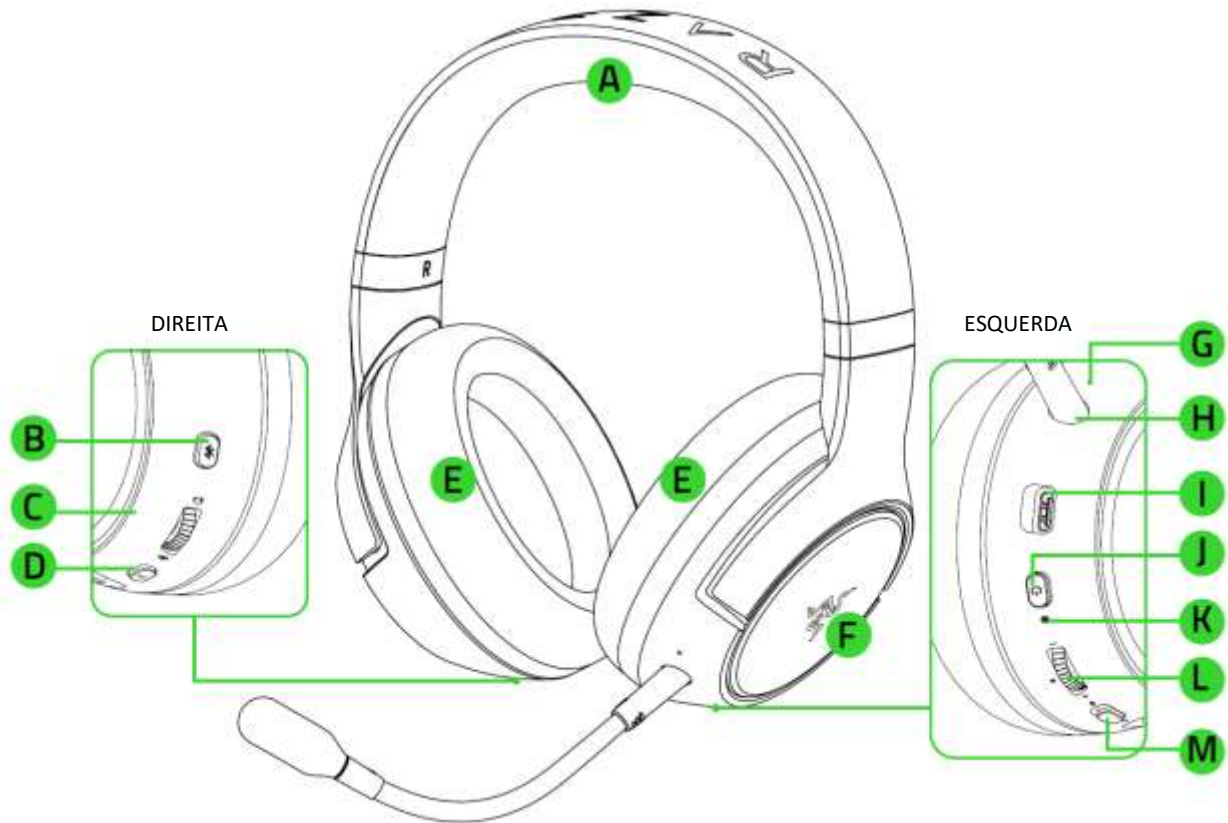
CONTEÚDO

1. CONTEÚDO DA EMBALAGEM / DO QUE VOCÊ PRECISA.....	3
2. NÓS LHE DAMOS COBERTURA.....	5
3. ESPECIFICAÇÕES TÉCNICAS	6
4. PRIMEIROS PASSOS.....	7
5. USANDO O RAZER KAIRA FOR XBOX	11
6. SEGURANÇA E MANUTENÇÃO	16
7. INFORMAÇÕES LEGAIS.....	17

1. CONTEÚDO DA EMBALAGEM / DO QUE VOCÊ PRECISA

CONTEÚDO DA EMBALAGEM

- Razer Kaira for Xbox



- A. Tiara acolchoada ajustável
- B. Almofadas auriculares respiráveis em espuma viscoelástica
- C. Seletor de equilíbrio entre jogo/bate-papo
- D. Botão de emparelhamento do Xbox / EQ
- E. Microfone cardioide Razer™ HyperClear dobrável
- F. Porta de carregamento
- G. Botão liga/desliga
- H. Indicador de status
- I. Seletor de volume
- J. Seletor de silenciamento do microfone

- Cabo de carregamento



- Guia de informações importantes sobre o produto

DO QUE VOCÊ PRECISA

- Xbox One™ / Xbox One™ S / Xbox One™ X / Xbox Series™ X|S
OU
- PC (Windows® 10 de 64 bits ou superior) com uma porta USB livre*
- Conexão com a Internet para a instalação do aplicativo

**Pode requerer o Adaptador Sem Fios Xbox para Windows 10 (não incluído).*

DECLARAÇÃO DE SEGURANÇA

IMPORTANTE! Antes de usar seu Xbox com este produto, leia o manual de instruções do console para obter informações sobre segurança, saúde e outros tópicos referentes ao uso do seu console Xbox.

2. NÓS LHE DAMOS COBERTURA

Você tem um ótimo dispositivo em suas mãos, o mesmo inclui garantia limitada com cobertura de 2 anos. Agora, maximize seu potencial e ganhe benefícios exclusivos da Razer registrando-se em razerid.razer.com

O número de série do seu produto pode ser encontrado aqui.



Dúvidas? Entre em contato com a equipe de suporte Razer em support.razer.com

3. ESPECIFICAÇÕES TÉCNICAS

FONES DE OUVIDO

- Resposta de frequência: 20 Hz – 20 kHz
- Impedância: 32Ω a 1 kHz
- Sensibilidade (a 1 kHz): 108 dB
- Drivers: 50 mm, com ímãs de neodímio
- Diâmetro interno da concha auricular: 56 mm de largura/67 mm de comprimento
- Almofadas auriculares ovais: Projetadas para cobrir completamente as orelhas com tecido com transferência de calor, perfeitas para um conforto prolongado
- Tipo de conexão: Direta com o Xbox / através do Adaptador Sem Fios Xbox para Windows 10
- Alcance sem fio: 10 m / 30 pés
- Frequência sem fio: 2,4 GHz / 5 GHz
- Duração da bateria: Até 15 horas

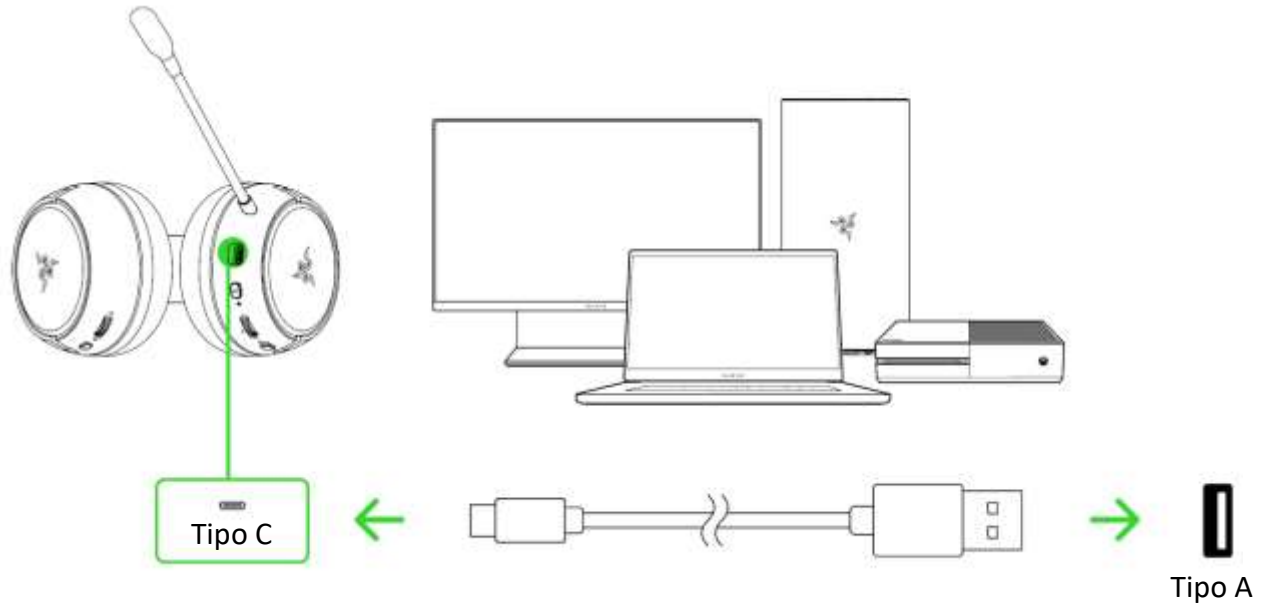
MICROFONE

- Resposta de frequência: 100 – 10.000 Hz
- Relação sinal-ruído: > 60 dB
- Sensibilidade (a 1 kHz): -54 ± 3 dB
- Padrão de captação: Unidirecional

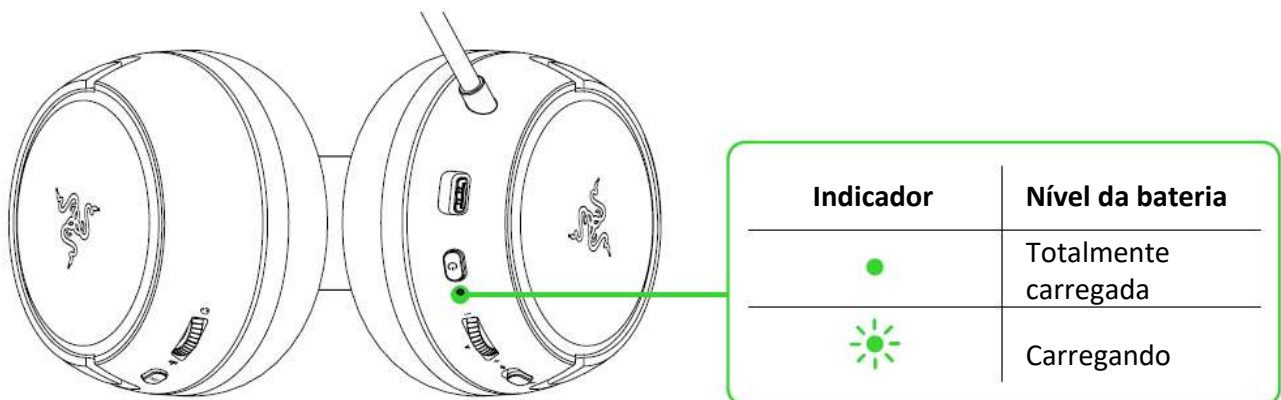
4. PRIMEIROS PASSOS

CARREGANDO O HEADSET

Conecte o Razer Kaira for Xbox a uma porta USB alimentada usando o cabo de carregamento. Para obter melhores resultados, carregue totalmente o headset antes de usá-lo pela primeira vez. Um headset sem carga carrega completamente em cerca de 4 horas.



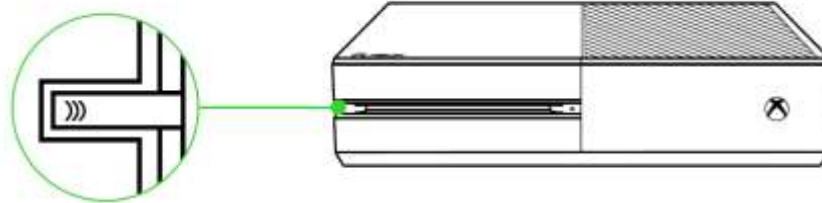
Durante o carregamento, o Razer Kaira for Xbox mostrará continuamente o nível da bateria no indicador de status.



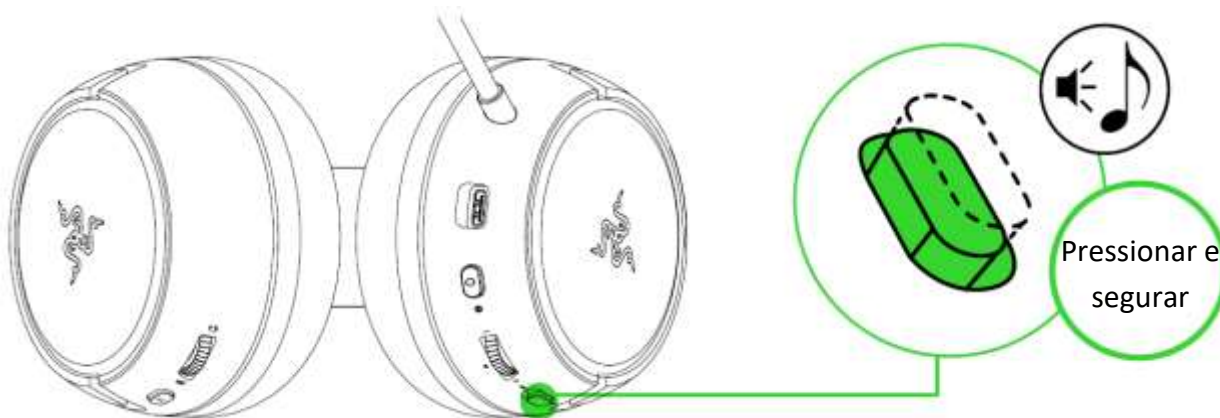
EMPARELHANDO O HEADSET

A. COM O CONSOLE XBOX

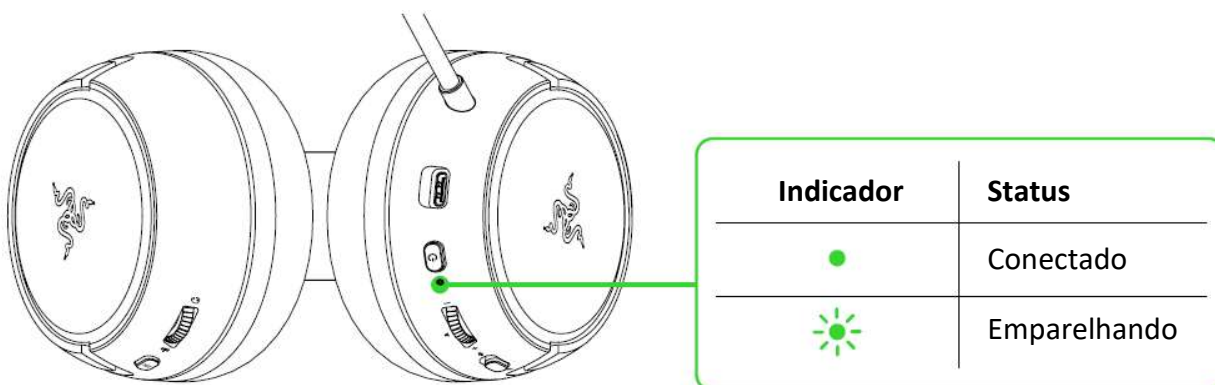
1. Pressione o botão Conectar do console.



2. Pressione e segure o botão liga/desliga até que o indicador de status se acenda brevemente ou até ouvir um bipe.



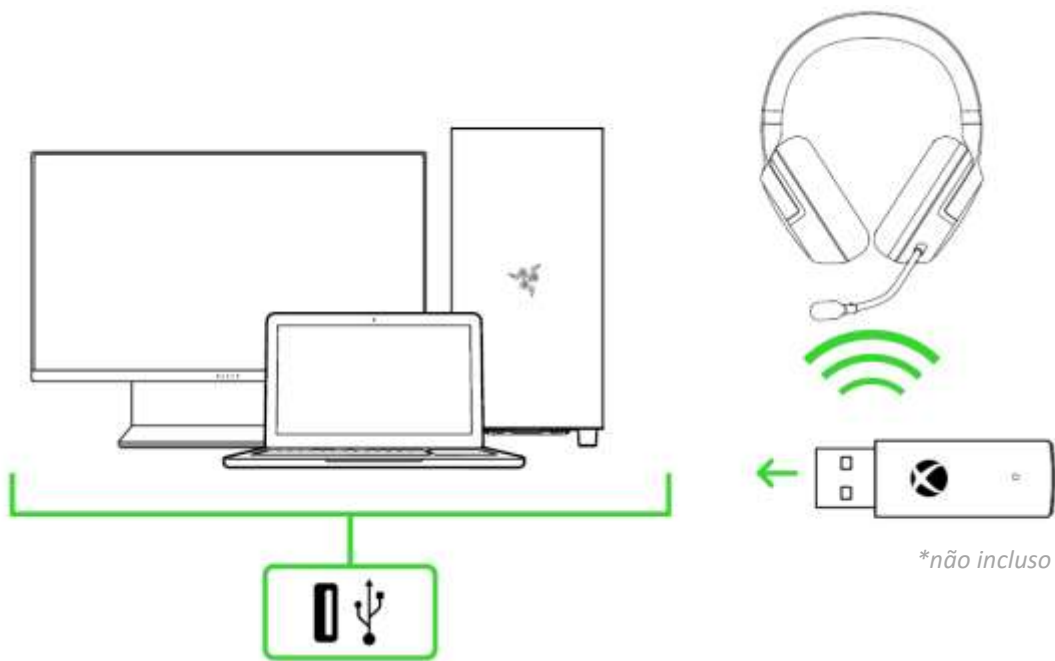
3. Aguarde até que o indicador de status se acenda em verde fixo, indicando que o headset já está emparelhado ao console Xbox.



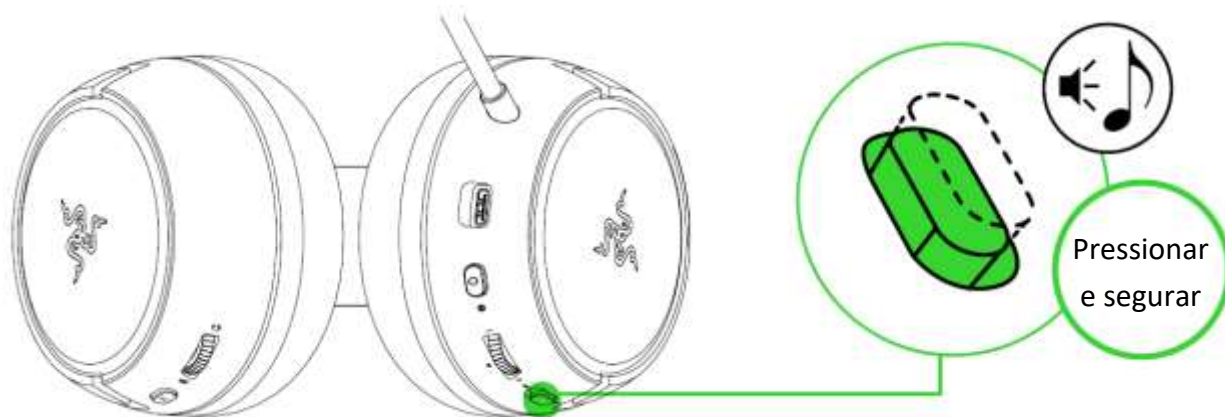
B. COM O PC USANDO O ADAPTADOR SEM FIOS XBOX PARA WINDOWS 10*

i *Certifique-se de que seu Adaptador Sem Fios Xbox para Windows 10 está atualizado. Alguns sistemas têm o Xbox Wireless integrado, o que permite que você emparelhe o headset usando a opção Bluetooth e outros dispositivos em Configurações.*

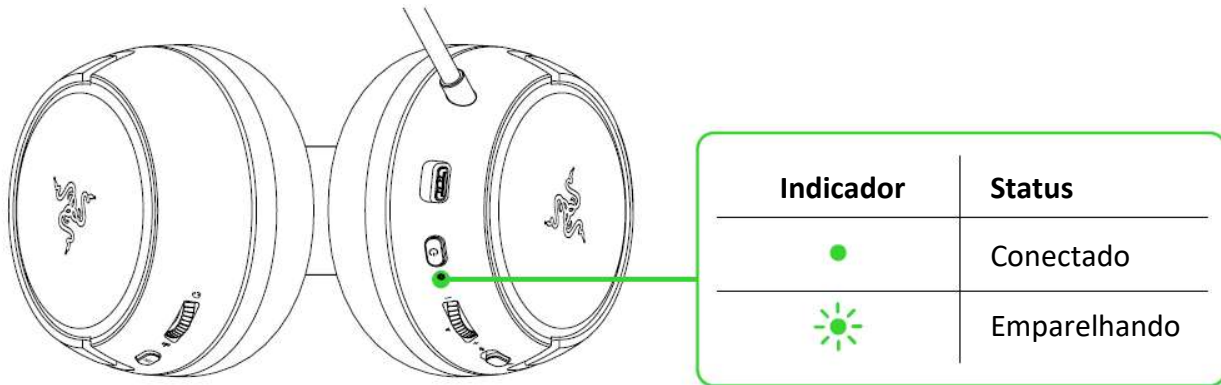
1. Conecte o Adaptador Sem Fios Xbox para Windows 10* ao seu PC e, em seguida, pressione o botão Conectar.



2. Quando desligado, pressione e segure o botão liga/desliga até que o indicador de status se acenda ou até ouvir um bipe.



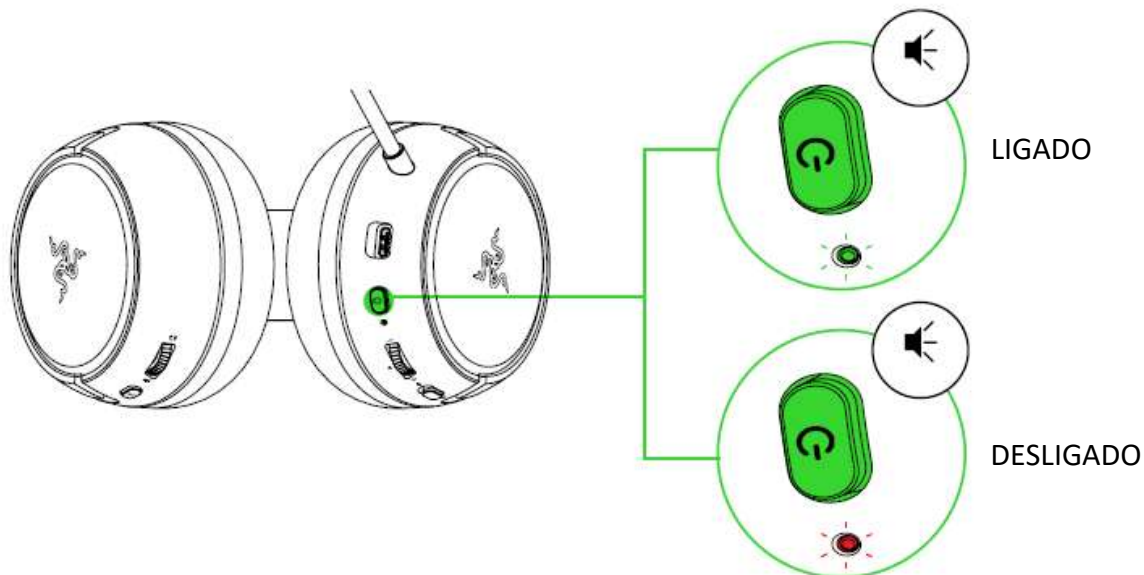
3. Aguarde até que o indicador de status se acenda em verde fixo, indicando que o headset já está emparelhado ao adaptador sem fio.



5. USANDO O RAZER KAIRA FOR XBOX

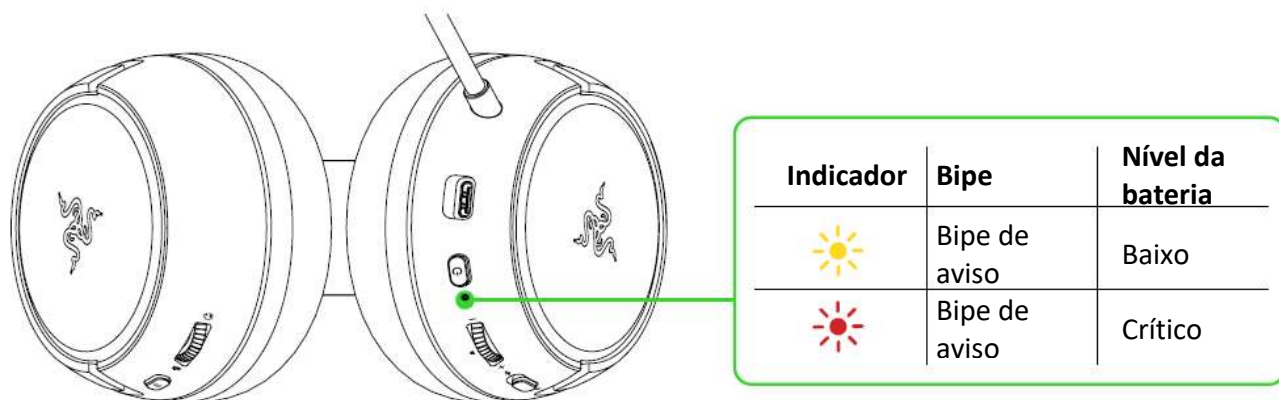
BOTÃO LIGA/DESLIGA

Ligue seu headset pressionando e segurando o botão liga/desliga até que o indicador de status se acenda; pressione e segure o botão novamente para desligá-lo. Dois bipes distintos ajudarão a notificá-lo de que o headset está ligado ou desligado.



NÍVEL DA BATERIA

Quando desconectado e ligado, o indicador de status mostrará brevemente o status de conexão e bateria. Quando em uso, se o headset precisar ser recarregado, será reproduzido um bipe de notificação; durante esse intervalo, o indicador continuará mostrando o status da bateria até que você recarregue o headset.



BOTÃO DE EMPARELHAMENTO DO XBOX / EQ

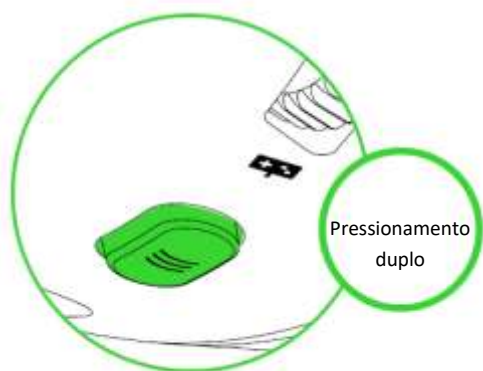
MODO DE EMPARELHAMENTO

Ao emparelhar o headset com um console Xbox ou um adaptador sem fio diferentes, use o botão de Emparelhamento do Xbox / EQ para ativar seu modo de emparelhamento. Quando ligado, pressione e segure o botão de Emparelhamento do Xbox / EQ até que o indicador de status comece a piscar em verde ou até ouvir um bipe, indicando que o headset já pode ser emparelhado a um console Xbox ou um adaptador sem fio diferentes.



PREDEFINIÇÕES DE EQ

Pressionar duas vezes o botão de Emparelhamento do Xbox / EQ para alternar entre as predefinições do equalizador disponíveis no headset.

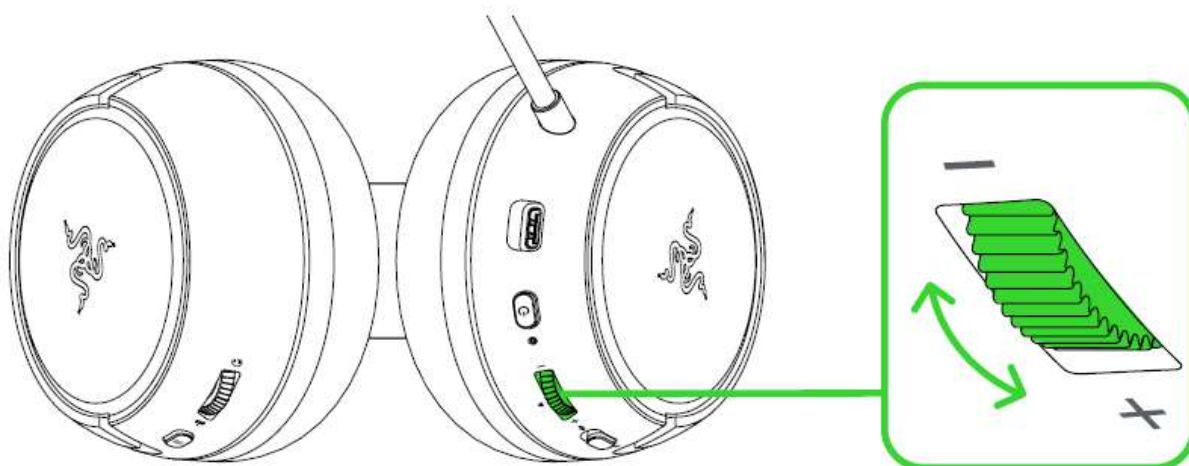


Predefinição	Descrição
Padrão	Balanço versátil de nitidez de áudio e graves
Reforço de graves	Obtenha uma maior imersão em graves sólidos e realistas
FPS	Ouçá os passos mais sutis à espreita por trás de você
Personalizado*	Seu balanço personalizado de nitidez de áudio

**Esta predefinição só estará disponível quando você personalizar uma predefinição no aplicativo Razer Headset Setup for Xbox.*

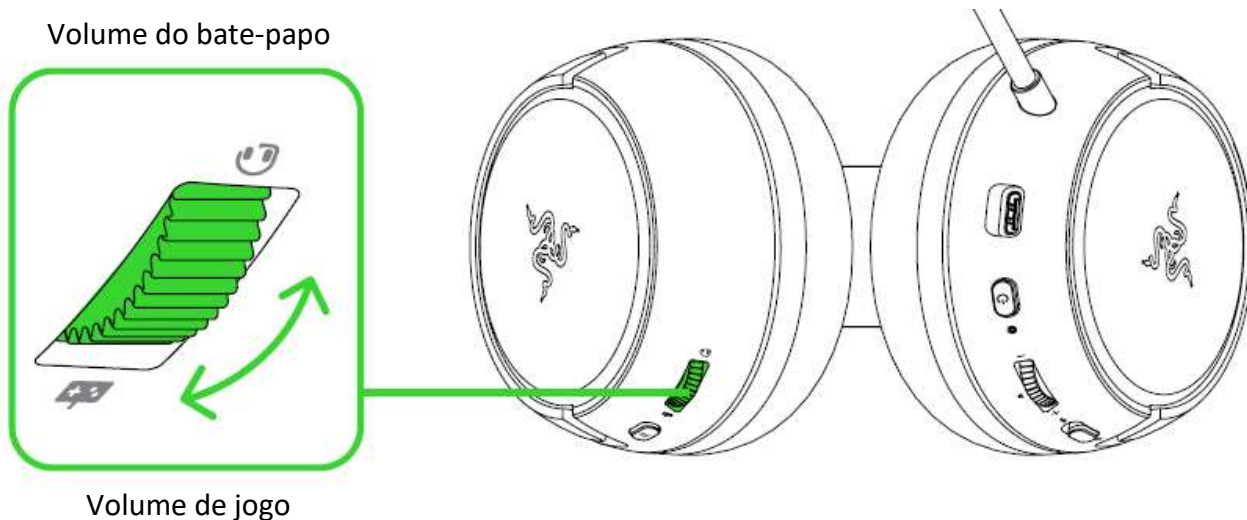
SELETOR DE VOLUME

Gire o seletor de volume para aumentar ou diminuir o volume.



EQUILÍBRIO ENTRE JOGO/BATE-PAPO

Gire o controle de Equilíbrio entre Jogo/Bate-papo para aumentar o volume de jogo e diminuir o volume do bate-papo de voz ou vice-versa. Por padrão, o entalhe na roda é definido para o meio, indicando 50% de bate-papo e 50% de volume de jogo.

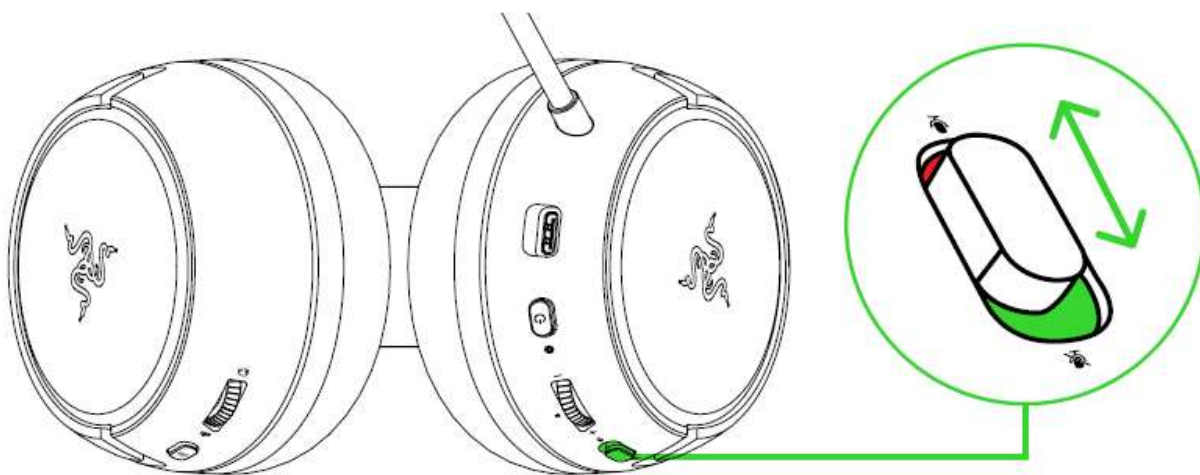


MICROFONE

Dobre o microfone até que ele esteja paralelo à sua boca. Certifique-se de que o diafragma do microfone esteja voltado para a frente e a abertura de ventilação para o lado oposto à sua boca.



Deslize o seletor de silenciamento do microfone para silenciar ou ativar o microfone.



CONFORTO

Recomenda-se esticar cuidadosamente o headset antes de posicioná-lo na cabeça, para minimizar sua tensão; no entanto, não o abra além do seu limite.



APLICATIVO RAZER HEADSET SETUP FOR XBOX

Use o aplicativo Razer Headset Setup for Xbox para personalizar sua própria predefinição de EQ, que você poderá definir como predefinição personalizada do seu headset, ativar o monitoramento de microfone para ouvir sua própria voz no headset, e até ajustar outros recursos do microfone para uma experiência de jogo realmente imersiva.

**Baixe e instale o aplicativo Razer Headset Setup for Xbox na Microsoft Store do seu console de jogos ou no seu PC.*

6. SEGURANÇA E MANUTENÇÃO

DIRETRIZES DE SEGURANÇA

Para atingir a máxima segurança ao usar o Razer Kaira for Xbox, sugerimos que você siga as orientações abaixo:

Se tiver problemas ao usar o dispositivo adequadamente e a solução de problemas não for suficiente para resolvê-los, desconecte o dispositivo e entre em contato com a linha direta da Razer ou visite support.razer.com para receber assistência.

Não desmonte o dispositivo (se o fizer, você anulará a garantia) nem tente operá-lo sob condições anormais de tensão.

Mantenha o dispositivo longe de líquidos ou umidade. Só opere o dispositivo dentro da faixa específica de temperatura de 0°C (32°F) a 40°C (104°F). Se a temperatura exceder essa faixa, desligue e/ou desconecte o dispositivo para que a temperatura se estabilize em um nível ideal.

O dispositivo isola sons do ambiente externo mesmo em volumes baixos, o que resulta em uma menor percepção de ambientes externos. Remova o dispositivo quando se envolver em atividades que exijam uma percepção ativa do ambiente.

Ouvir volumes excessivamente altos por períodos longos de tempo pode prejudicar a audição. Além disso, na legislação de certos países, o limite máximo de exposição sonora é de 86 dB por 8 horas ao longo do dia. Portanto, recomendamos que você reduza o volume para um nível confortável ao ouvir por períodos prolongados de tempo. Cuide bem de sua audição.

MANUTENÇÃO E USO

O Razer Kaira for Xbox requer uma manutenção mínima para manter suas condições ideais. Recomendamos que você o limpe uma vez por mês usando um pano macio ou um cotonete para evitar o acúmulo de sujeira. Não use sabão ou produtos de limpeza agressivos.

7. INFORMAÇÕES LEGAIS

INFORMAÇÕES DE DIREITOS AUTORAIS E PROPRIEDADE

©2020 Razer Inc. Todos os direitos reservados. Razer, "For Gamers. By Gamers.", logotipo "Powered by Razer Chroma", logotipo Razer, o logotipo da cobra de três cabeças e o logotipo Razer são marcas comerciais ou marcas comerciais registradas da Razer Inc. e/ou de empresas afiliadas nos Estados Unidos ou em outros países. Todas as outras marcas registradas pertencem a seus respectivos proprietários, e outros nomes de empresas e de produtos mencionados neste guia podem ser marcas registradas de suas respectivas empresas.

Microsoft, Xbox, Xbox "Sphere" Design, Xbox One and Xbox Series X|S are trademarks of the Microsoft group of companies. All other trademarks are the property of their respective owners.

A Razer Inc. (doravante nesta denominada a "Razer") pode ter direitos autorais, marcas comerciais, segredos comerciais, patentes, pedidos de registro de patente ou outros direitos de propriedade (registrados ou não) no concernente ao produto neste Guia Principal. O fornecimento deste Guia Principal não dá a você uma licença para (quaisquer) tais patentes, marcas registradas, direitos autorais ou outros direitos de propriedade intelectual. O Razer Kaira for Xbox (doravante nesta denominado o "Produto") pode ser diferente das imagens na caixa ou de outro modo. A Razer não assume qualquer responsabilidade por tais diferenças ou por quaisquer eventuais erros. As informações na presente estão sujeitas a alterações sem aviso prévio.

GARANTIA LIMITADA DO PRODUTO

Para conferir os termos atuais da Garantia Limitada do Produto, acesse [razer.com/warranty](https://www.razer.com/warranty).

LIMITAÇÃO DE RESPONSABILIDADE

Sob nenhuma circunstância a Razer será responsável por quaisquer lucros cessantes, perda de informações ou de dados, danos especiais, incidentais, indiretos, compensatórios, consequenciais ou acidentais oriundos de qualquer forma da distribuição, venda, revenda, uso ou incapacidade de uso do Produto. Sob nenhuma circunstância a responsabilidade da Razer ultrapassará o valor de compra do Produto no varejo

DISPOSIÇÕES GERAIS

Os termos da presente serão regidos e interpretados segundo a legislação do foro no qual o Produto foi adquirido. Se qualquer termo neste manual for considerado inválido ou inexecutável, tal termo (enquanto inválido ou inexecutável) será considerado sem nulo, sem efeito e excluído sem invalidar

quaisquer termos remanescentes. A Razer reserva-se o direito de emendar qualquer termo a qualquer momento e sem aviso prévio.