



# RAZER KAIRA FOR XBOX

マスターガイド

Razer Kaira for Xbox でさらに優位に立ち、家庭用ゲーム機の世界を支配  
できます。この Xbox Series X 用ワイヤレスヘッドセットは、Razer の最も強  
力なドライバーを搭載したことで、優れたオーディオの没入感をもたらすだ  
けでなく、Razer の歴史において最高のヘッドセット用マイクでクリスタルク  
リアなコミュニケーションを実現します。

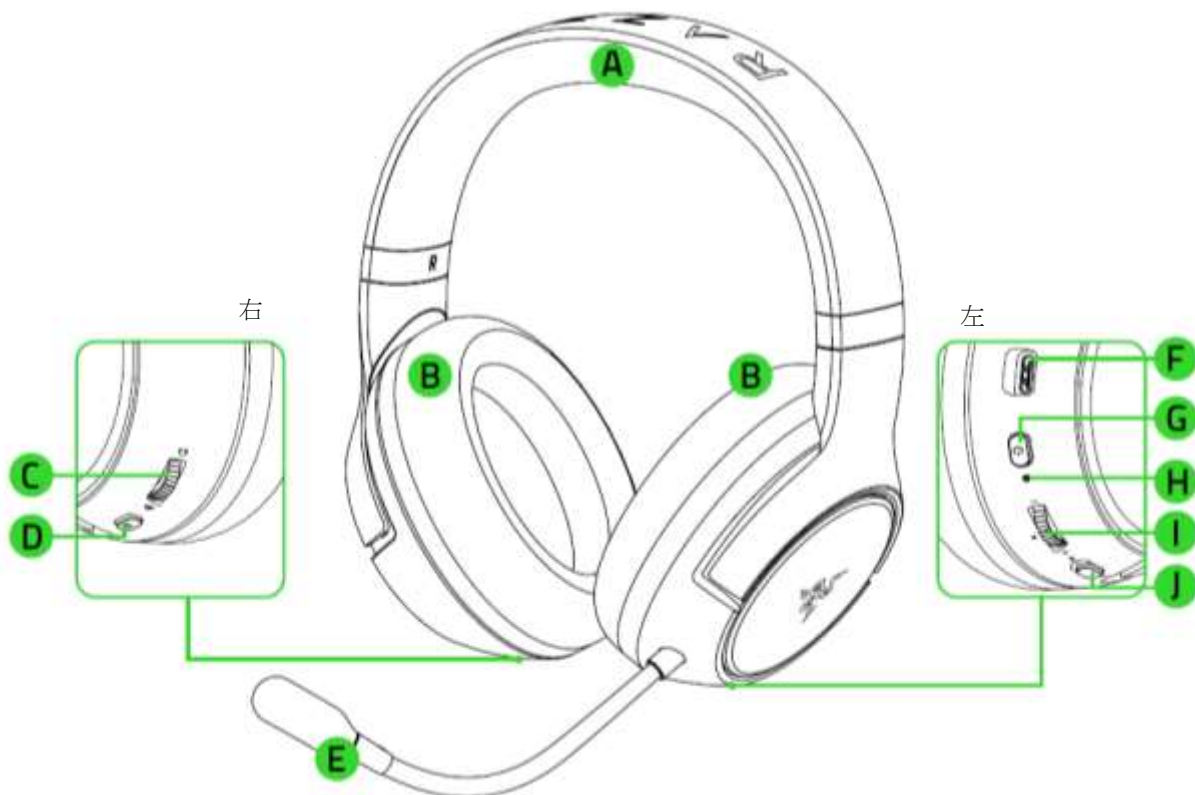
# 目次

1. パッケージ内容 / 必要なもの .....	3
2. 保証付きです .....	5
3. 技術的な仕様 .....	6
4. はじめに .....	7
5. RAZER KAIRA FOR XBOX の使用方法 .....	11
6. 使用上の注意とメンテナンス .....	16
7. 法的権利 .....	17

## 1. パッケージ内容 / 必要なもの

### パッケージ内容

- Razer Kaira for Xbox



- A. 調整可能なパッド付きヘッドバンド
- B. 通気性に優れたメモリーフォームイヤークッション
- C. ゲーム / チャットバランスホイール
- D. EQ / Xbox ペアリングボタン
- E. 折り曲げ可能な Razer™ HyperClear カーディオイドマイク
- F. 充電ポート
- G. 電源ボタン
- H. ステータスインジケータ
- I. 音量調節ホイール
- J. マイクミュートスイッチ

- 充電ケーブル



- 重要な製品情報ガイド

## 必要なもの

- Xbox One™ / Xbox One™ S / Xbox One™ X / Xbox Series™ X|S  
または
- 空き USB ポートがある PC (Windows® 10 64 ビット以上)\*
- インターネット接続 (アプリインストール用)

*\*Xbox ワイヤレス アダプター for Windows 10 が必要となる場合があります (別売)。*

### 安全上のご注意

**重要！** 本製品を Xbox コンソールで使用する前に、Xbox コンソールの取扱説明書にて Xbox コンソールの使用に関する安全、健康、その他の情報をよくお読みください。

---

## 2. 保証付きです

お手元の素晴らしい製品は限定 2 年保証付きです。こちらに登録して本製品をさらに活用し、Razer の特典を手に入れましょう：[razerid.razer.com](https://razerid.razer.com)

ご使用の製品のシリアル番号は、こちらでご確認いただけます。



質問があれば、Razer サポートチーム [support.razer.com](https://support.razer.com) にお問い合わせください

---

### 3. 技術的な仕様

#### ヘッドフォン

- 周波数特性: 20 Hz ~ 20 kHz
- インピーダンス: 32Ω (1 kHz)
- 感度 (1 kHz): 108 dB
- ドライバー: 50 mm、ネオジウム磁性体使用
- イヤーカップ内径: 幅: 56mm / 長さ: 67mm
- 楕円形イヤークッション: 熱伝導素材採用の耳全体を包み込む構造で、長時間の使用でも快適
- 接続タイプ: Xbox に直接接続 / Xbox ワイヤレス アダプター for Windows 10 使用
- ワイヤレスレンジ: 10 m / 30 ft
- ワイヤレス周波数: 2.4 GHz / 5 GHz
- バッテリー持続時間: 最大 15 時間

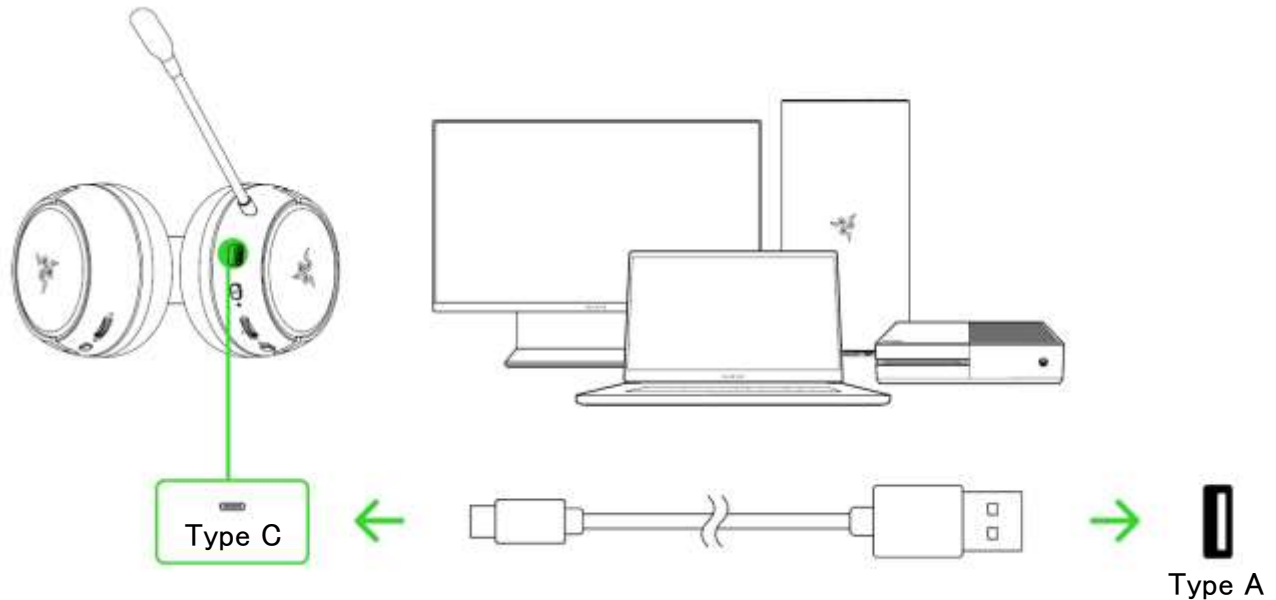
#### マイク

- 周波数特性: 100 - 10,000 Hz
- S/N 比: > 60 dB
- 感度 (1 kHz): -54 ± 3 dB
- 集音パターン: 単一指向性

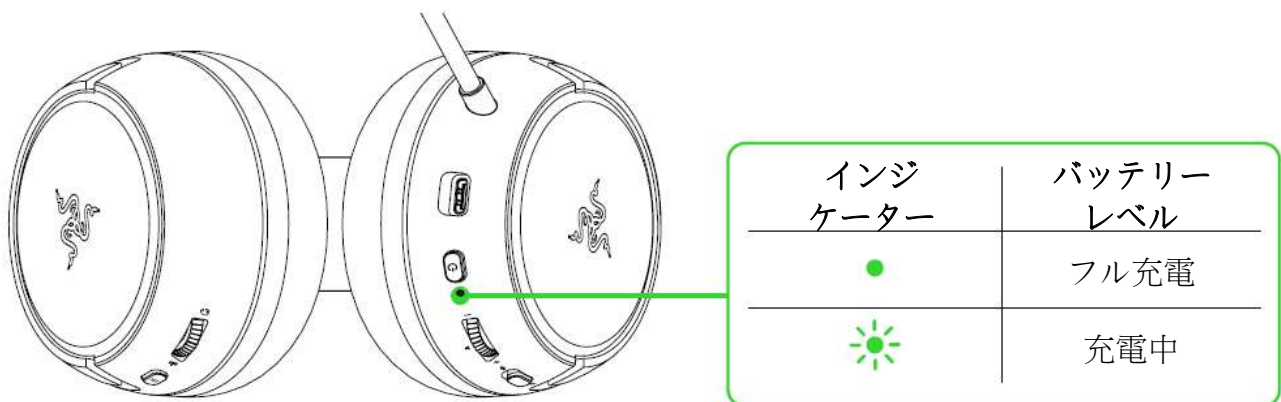
## 4. はじめに

### ヘッドセットの充電方法

電源が供給されている USB ポートに充電ケーブルで Razer Kaira for Xbox を接続します。最高のパフォーマンスでご利用いただくため、初めてヘッドセットをご使用の際は、十分に充電してください。バッテリーは空になった状態から約 4 時間でフル充電されます。



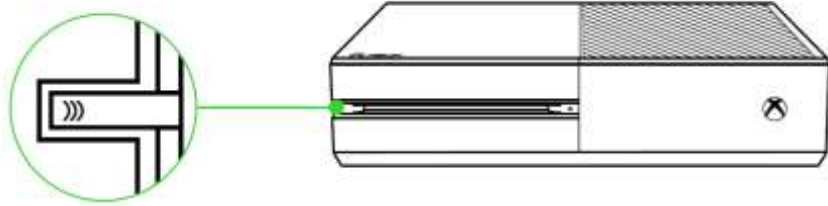
充電中は、Razer Kaira for Xbox のステータスインジケータにバッテリーレベルが継続的に示されます。



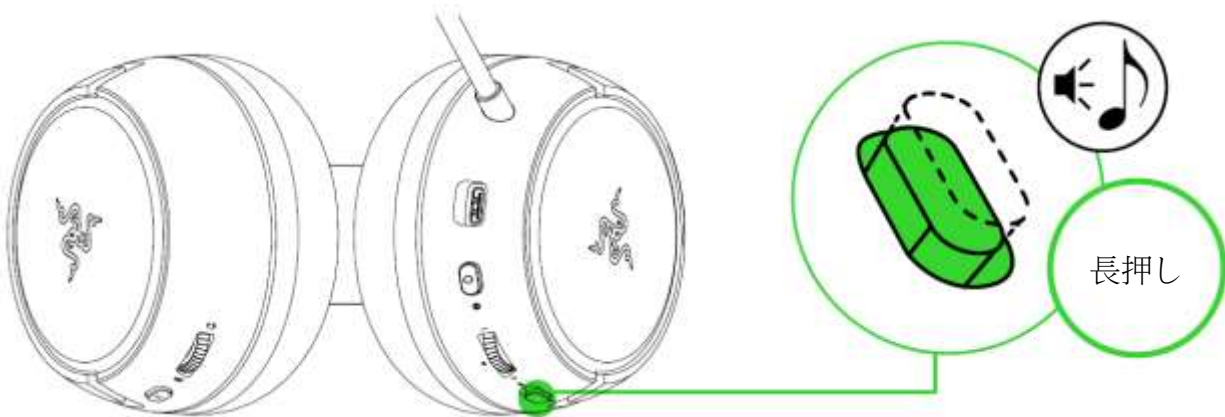
## ヘッドセットのペアリング

### A. XBOX コンソールへの接続

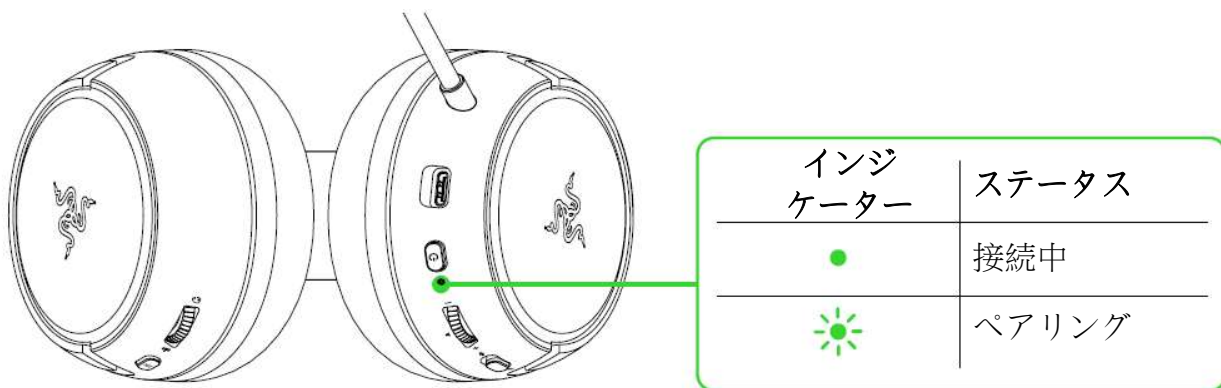
1. ゲーム機の接続ボタンを押します。



2. ステータスインジケータが短く点灯するか、トーンが聞こえるまで電源ボタンを押し続けます。



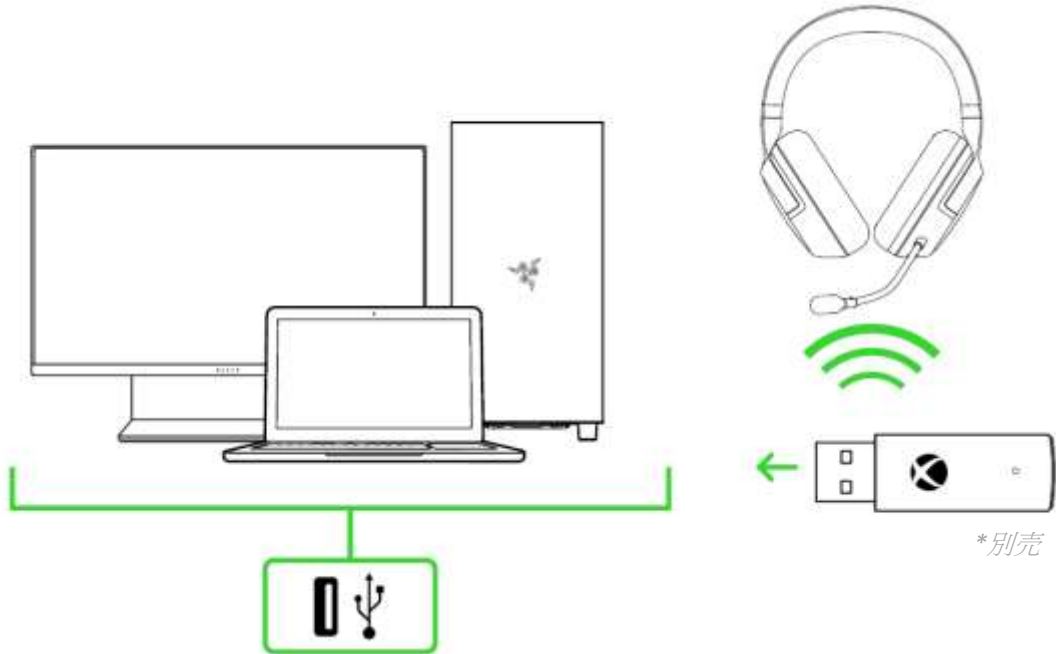
3. ステータスインジケータが緑色に点灯してヘッドセットが XBOX コンソールとペアリングされたことを示すまで待ちます。



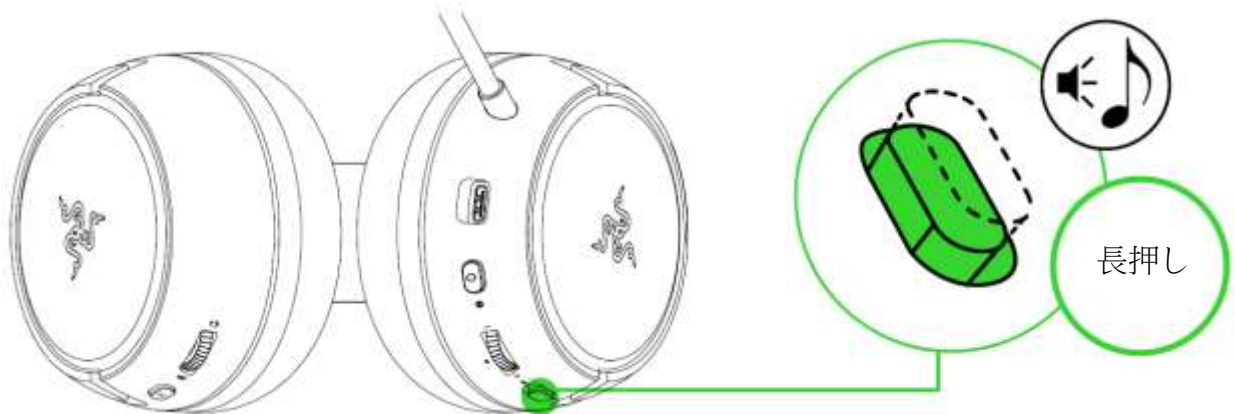
## B. XBOX ワイヤレス アダプター FOR WINDOWS 10\* による PC への接続

- i** お使いの Xbox ワイヤレス アダプター for Windows 10 が最新版であることをご確認ください。Xbox Wireless が事前に組み込まれている一部システムでは、[設定] 内の [Bluetooth とその他のデバイス] を使用することでヘッドセットのペアリングを行えます。

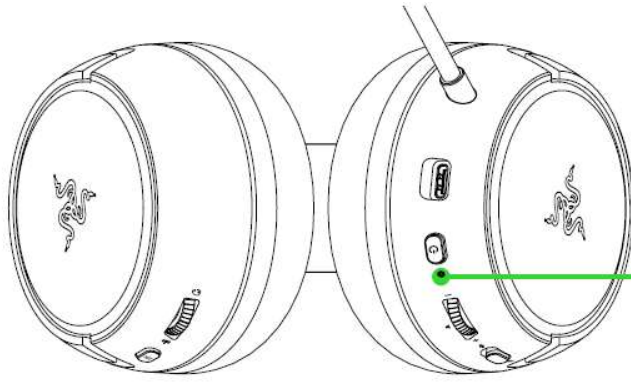
1. Xbox ワイヤレス アダプター for Windows 10\* をお使いの PC に接続し、接続ボタンを押します。



2. 電源をオフにした状態で、ステータスインジケータが点灯するか、トーンが聞こえるまで電源ボタンを押し続けます。



3. ステータスインジケータが緑色に点灯してヘッドセットがワイヤレス アダプターとペアリングされたことを示すまで待ちます。

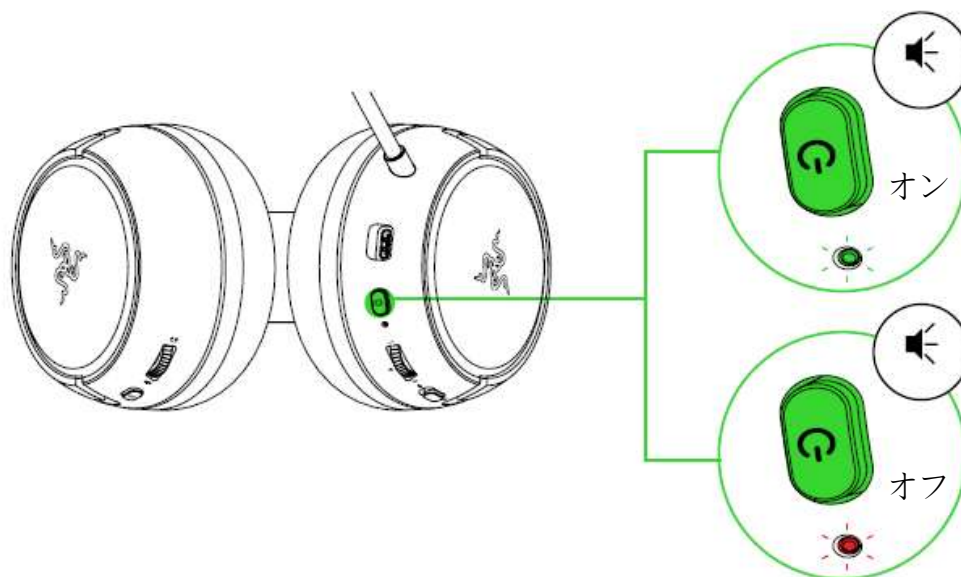


インジケータ	ステータス
●	接続中
☀	ペアリング

## 5. RAZER KAIRA FOR XBOX の使用方法

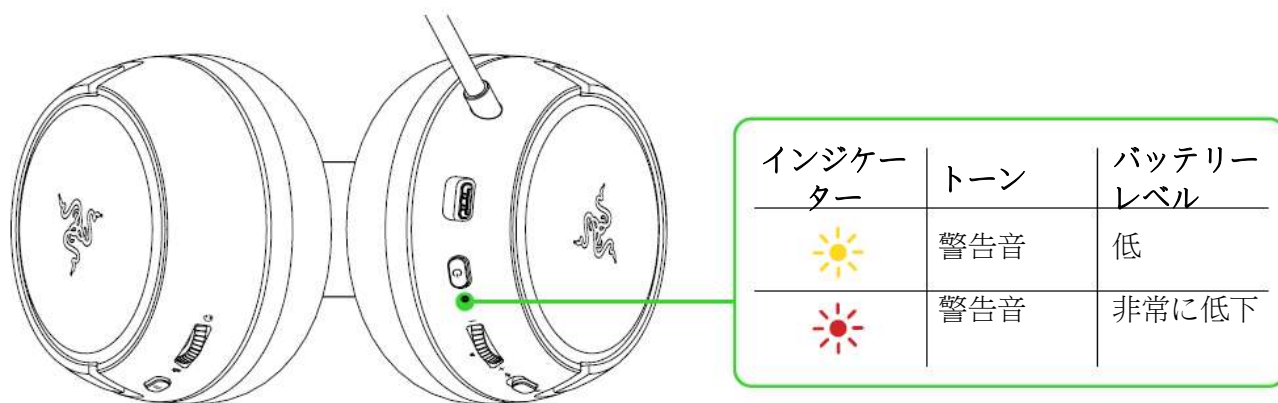
### 電源ボタン

ヘッドセットの電源をオンにするにはステータスインジケータがオンに点灯するまで電源ボタンを押し続けます。再度ボタンを長押しするとオフになります。ヘッドセットの電源オン/オフを知らせる2種類のトーンが鳴ります。



### バッテリーレベル

プラグを接続しておらず、電源がオンの場合、ステータスインジケータは接続状態とバッテリー残量を短く表示します。使用中にヘッドセットの充電が必要になるとトーンで通知が行われます。その間、ヘッドセットが充電されるまでインジケータはバッテリー残量を表示します。



## EQ / XBOX ペアリングボタン

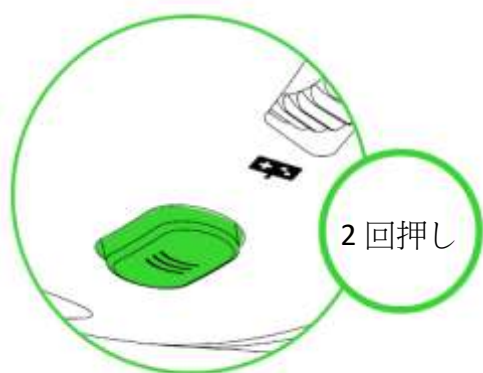
### ペアリングモード

ヘッドセットを他の Xbox コンソールまたはワイヤレス アダプターとペアリングする場合、EQ / Xbox ペアリングボタンを使用してペアリングモードを有効にします。電源をオンにした状態で、ステータスインジケータが緑色に点滅を開始するか、トーンが聞こえるまで EQ / Xbox ペアリングボタンを押し続けます。これにより、Xbox コンソールまたはワイヤレス アダプターとペアリングできます。



### EQ プリセット

ヘッドセットで利用可能なイコライザープリセットを切り替えるには EQ / Xbox ペアリングボタンを 2 回押します。

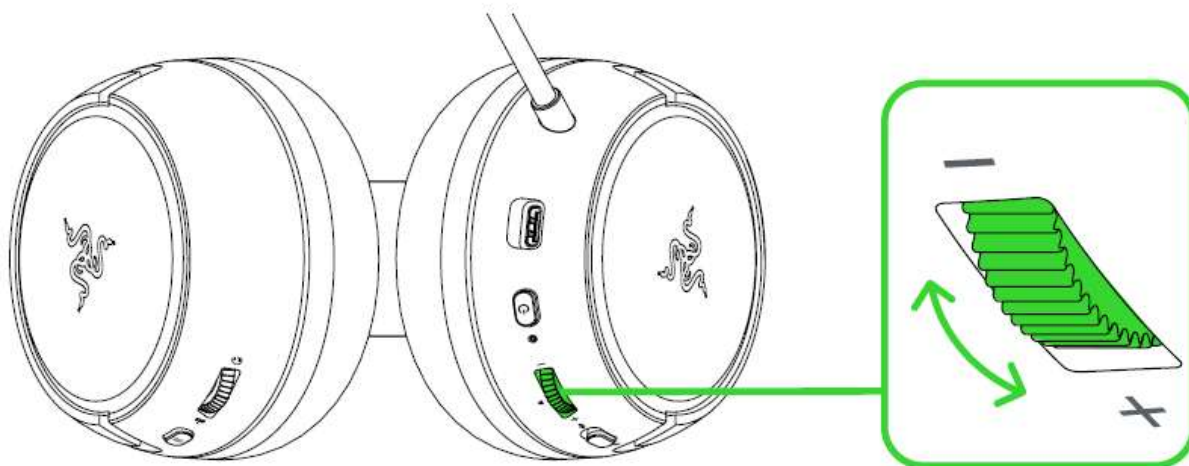


プリセット	説明
デフォルト	オーディオの明瞭さと低音のオールアラウンドのバランス
バスブースト	リアルに深く響く低音による没入感
FPS	背後に忍び寄るひっそりとした足音を忠実に再現
カスタム*	オーディオの明瞭さのバランスを自在に調整

\*このプリセットは、Razer Headset Setup for Xbox アプリでプリセットをカスタマイズしている場合にのみ使用できます。

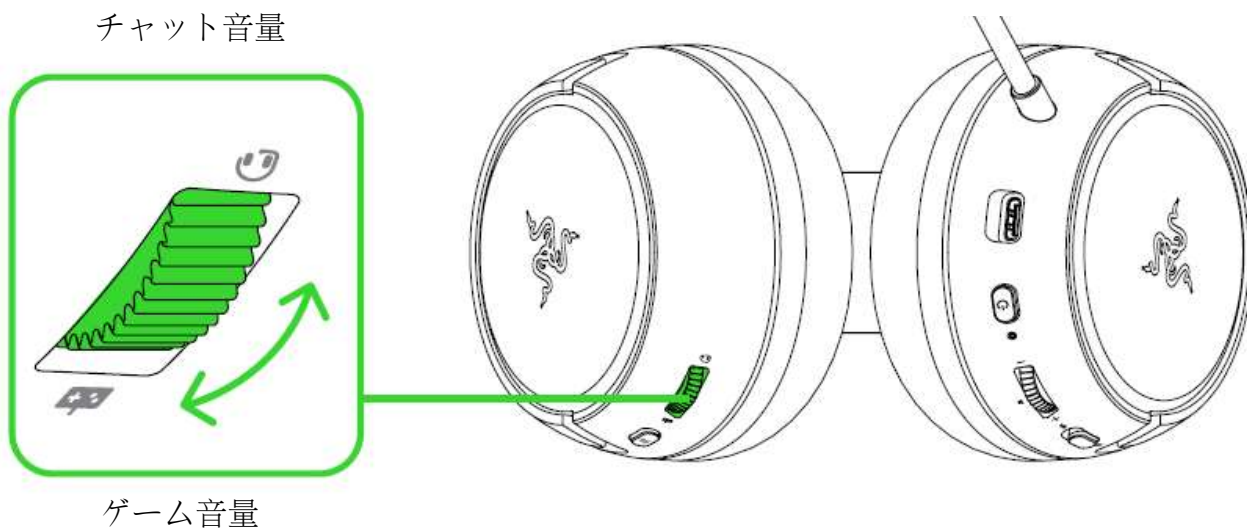
## 音量調節ホイール

音量調節ホイールを回すと、音量を調節できます。



## ゲーム/チャットバランス

ゲーム/チャットバランスホイールを回転させることで、ゲーム内の音量を上げてボイスチャットの音量を下げたり、もしくはその逆の操作が可能です。チャット音量とゲーム音量は、デフォルトで、ホイールのノッチが中央に来たときにそれぞれ 50% になるように設定されています。

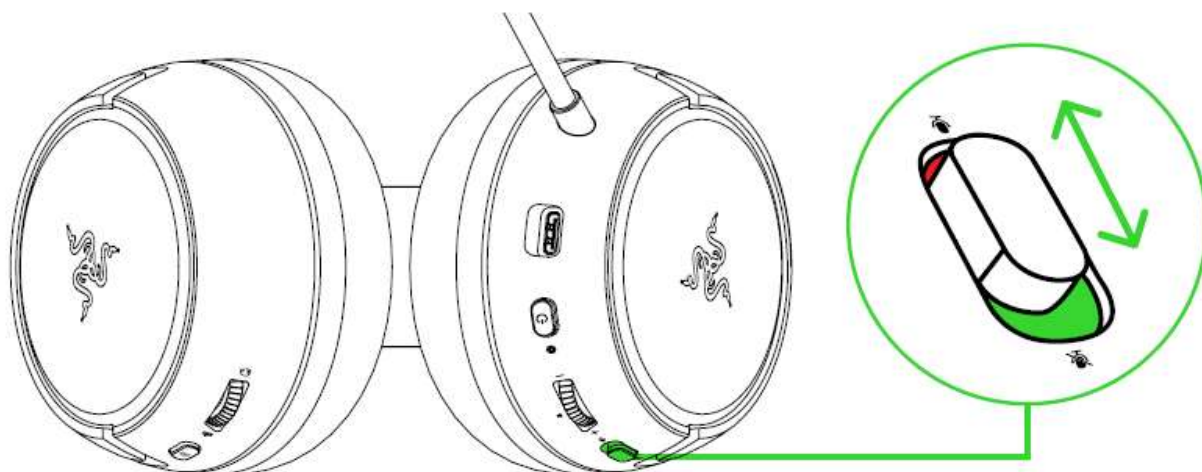


## マイクロフォン

マイクが口元と平行になるように曲げます。マイクのダイヤフラムが前面で口元を向き、通気孔が口元と反対になるようにセットします。



マイクミュートスイッチを押すとマイクのミュート機能オン/オフが切り替わります。



## 快適性

ヘッドフォンを頭に着ける前に、ヘッドフォンを軽く引き伸ばしてヘッドバンドの圧迫を緩和することをお勧めします。ただし、技術仕様の限度を超えてヘッドフォンを伸ばさないでください。



## RAZER HEADSET SETUP FOR XBOX アプリ

Razer Headset Setup for Xbox アプリを使用して EQ プリセットをカスタマイズでき、これをヘッドセットのカスタムプリセットにも適用できます。また、マイクモニタリングを有効にしてヘッドセットから自分の声を聴いたり、その他のマイク機能を調整して真の没入感あるゲーム体験が楽しめます。

*\*Razer Headset Setup for Xbox アプリを Microsoft Store からダウンロードしてゲーミングコンソールまたは PC にインストールします。*

---

## 6. 使用上の注意とメンテナンス

### 安全上のガイドライン

Razer Kaira for Xbox の使用時に最大限の安全を保証するため、以下のガイドラインに従うことを推奨します。

もし本製品の操作に問題が発生し、トラブルシューティングで解決できない場合は、本製品を取り外し、Razer ホットラインに連絡をするか、[support.razer.com](https://support.razer.com) でサポート情報をご確認ください。

本製品は分解しないでください（保証が無効になります）。また、異常な電流負荷をかけて操作しないでください。

本製品に、液体、湿気、または水分を近づけないでください。本製品は、所定の温度範囲（0°C～40°C）内で操作してください。温度がこの範囲外になった場合は、本製品の電源プラグを取り外したり、電源をオフにしたりして温度が最適レベルに安定するまでお待ちください。

本製品は、低音量で使用中でも周辺音を遮断するため、周囲に対する認識が低下する恐れがあります。周囲に注意を向ける必要のある行動をとるときには、本製品を取り外すようにお願いします。

大音量での使用を長時間続けると、聴覚に異常をきたす可能性があります。また、特定の国の行政機関では、聴覚に影響を及ぼさない音圧として 1 日 8 時間に最大 86 dB を設定しています。したがって、長時間にわたり音楽を楽しむ際は、音量を快適なレベルまで下げることをお勧めします。聴覚を大事にしてください。

### メンテナンスと使い方

Razer Kaira for Xbox を最適な状態に保つには、最低限のメンテナンスが必要です。月に一度、溜まった汚れを取り除くため、本製品を柔らかな布や綿棒などで掃除してください。石鹼や刺激の強い洗剤は使わないでください。

---

## 7. 法的権利

### 著作権および知的財産権情報

Copyright © 2020 Razer Inc. All rights reserved. Razer, “For Gamers. By Gamers.”, “Powered by Razer Chroma”, Razer のロゴは、の商標、三つ首ヘビのロゴは、Razer Inc.および/または米国あるいはその他の国にある関連会社の商標または登録商標です。その他すべての商標は、各所有者の商標または所有物です。その他すべての登録商標および商標名はそれぞれの企業の所有物であり、本書で言及されるその他の企業および製品名はそれぞれの企業の商標の場合があります。

Microsoft, Xbox, Xbox “Sphere” Design, Xbox One and Xbox Series X|S are trademarks of the Microsoft group of companies. All other trademarks are the property of their respective owners.

Razer Inc. (「Razer」) は、本マスターガイドに記載されている製品に関する、著作権、商標、企業秘密、特許、特許出願、またはその他の知的財産権を（登録、未登録に関わらず）所有することができます。本マスターガイドの提供により、上述の著作権、商標、特許、または他の知的所有権の使用許諾がお客様に付与される訳ではありません。Razer Kaira for Xbox (「製品」) は、パッケージなどに掲載された写真と異なる場合があります。Razer は、上記のような違いまたは外観上の誤りには責任を負わないものとします。本書に記載されている情報は、予告なく変更される場合があります。

### 製品の限定保証

製品の限定保証の最新かつ現行の条件については、[razer.com/warranty](https://www.razer.com/warranty) を参照してください。

### 法的責任の制限

いかなる場合も、Razer は、製品の流通、販売、転売、使用、または製品が使用できないことから生じる、いかなる利益損失、情報やデータの喪失、特別な、偶発的な、間接的な、懲罰的な、必然的な、または偶発的な損傷に責任を負いません。いかなる場合も、Razer 社の債務は、製品の小売購入額を超えることはないものとします。

### 一般条件

上記条件は、製品が購入された法域の法律の下で管理、解釈されるものとします。本書内のいずれかの条項が無効あるいは法的強制力がないと考えられる場合、その条項は（その条項が無効あるいは法的強制力がない限りにおいて）無効となり、残りの条項のいずれも無効になることなく、除外されるものとします。Razer 社は、いずれの条項も