



RAZER KAIRA FOR XBOX

GUÍA PRINCIPAL

Lleva tu ventaja competitiva al siguiente nivel y demuestra control absoluto de la consola con los **Razer Kaira for Xbox**, unos auriculares wireless para Xbox Series X que ofrecen una inmersión de audio superior gracias a nuestros diafragmas más potentes y chats de voz ultraclaros gracias al mejor micrófono de auriculares que hemos diseñado nunca.

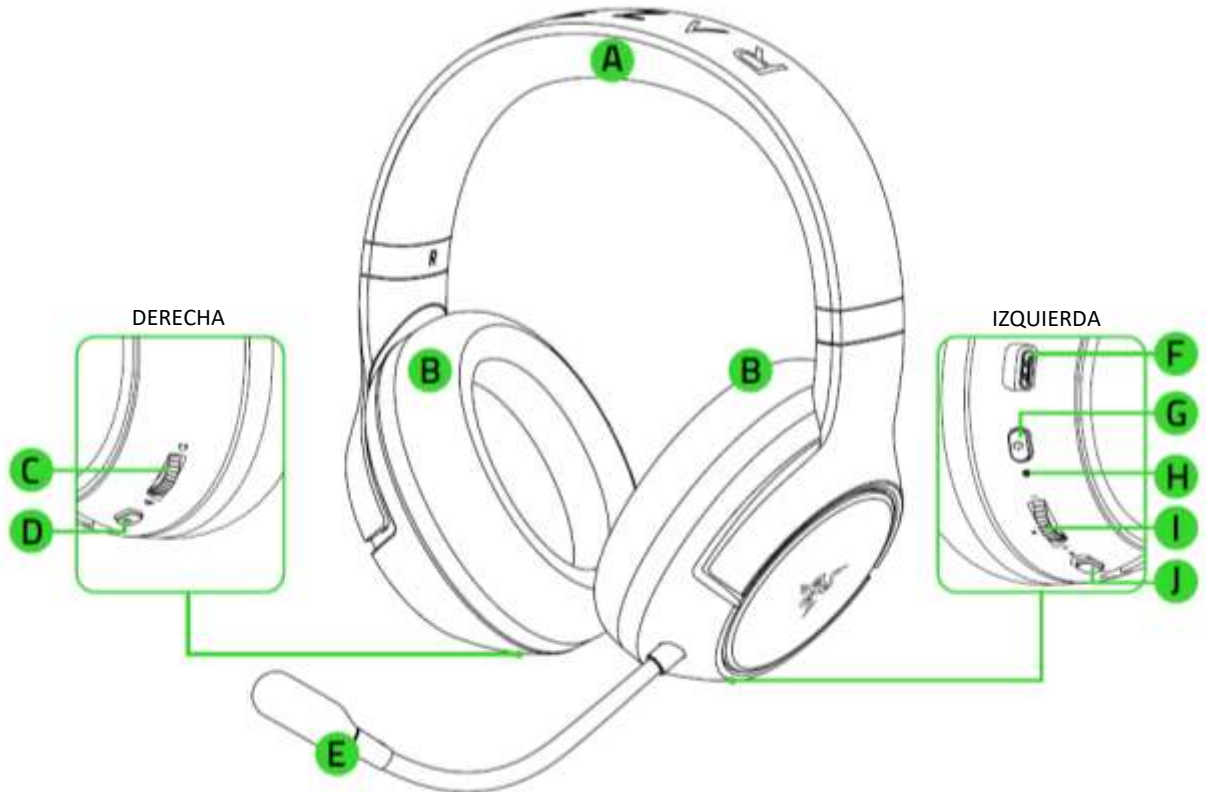
ÍNDICE

1. CONTENIDO DEL / REQUISITOS.....	3
2. TE PROPORCIONAMOS COBERTURA.....	5
3. ESPECIFICACIONES TÉCNICAS	6
4. PRIMEROS PASOS.....	7
5. USO DE RAZER KAIRA FOR XBOX.....	11
6. SEGURIDAD Y MANTENIMIENTO	16
7. ASPECTOS LEGALES	17

1. CONTENIDO DEL / REQUISITOS

CONTENIDO

- Razer Kaira for Xbox



- A. Diadema ajustable acolchada
- B. Almohadillas transpirables de espuma viscoelástica
- C. Rueda de balance de juego/chat
- D. Botón de ecualización/sincronización con Xbox
- E. Micrófono cardioide plegable Razer™ HyperClear
- F. Puerto de carga
- G. Botón de encendido
- H. Indicador de estado
- I. Rueda de control de volumen
- J. Interruptor para silenciar micrófono

- Cable de carga



- Guía de información importante del producto

REQUISITOS

- Xbox One™ / Xbox One™ S / Xbox One™ X / Xbox Series™ X|S
O
- PC (Windows® 10 de 64 bits o superior) con un puerto USB libre*
- Conexión a Internet para la instalación de la aplicación

**Puede que necesite un adaptador inalámbrico Xbox para Windows 10 (no incluido).*

DECLARACIÓN DE SEGURIDAD

IMPORTANTE Antes de usar la consola Xbox One con este producto, lee el manual de instrucciones para obtener información sobre seguridad, salud y otros datos relacionados con el uso de tu consola Xbox.

2. TE PROPORCIONAMOS COBERTURA

Tienes un dispositivo increíble entre manos con garantía limitada de 2 años incluida. Aprovecha todo su potencial y consigue ventajas exclusivas de Razer al registrarlo en razerid.razer.com

*El número de serie
de tu producto se
encuentra aquí.*



¿Tienes alguna pregunta? Pregúntale al equipo de asistencia de Razer en support.razer.com

3. ESPECIFICACIONES TÉCNICAS

AURICULARES

- Frecuencia de respuesta: 20 Hz - 20 kHz
- Impedancia: 32 Ω a 1 kHz
- Sensibilidad (a 1 kHz): 108 dB
- Diafragmas: 50 mm, con imanes de neodimio
- Diámetro interno de la almohadilla: 56 mm (ancho) x 67 mm (largo)
- Almohadillas ovaladas: diseñadas para cubrir toda la oreja y con tejido con transferencia térmica, perfectas para llevar los auriculares mucho tiempo
- Tipo de conexión: directa a Xbox o mediante adaptador inalámbrico Xbox para Windows 10
- Rango inalámbrico: 10 m/30 ft
- Frecuencia inalámbrica: 2,4 GHz/5 GHz
- Duración de la batería: hasta 15 horas

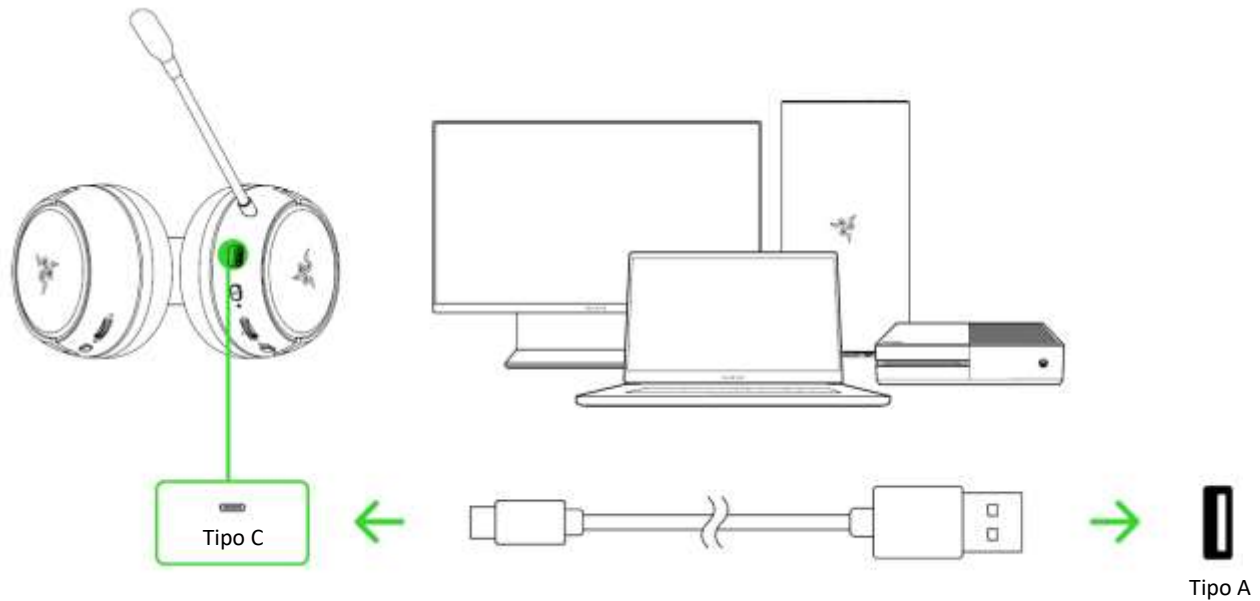
MICRÓFONO

- Frecuencia de respuesta: 100 – 10 000 Hz
- Relación señal/ruido: > 60 dB
- Sensibilidad (a 1 kHz): -54 ± 3 dB
- Patrón de captación: unidireccional

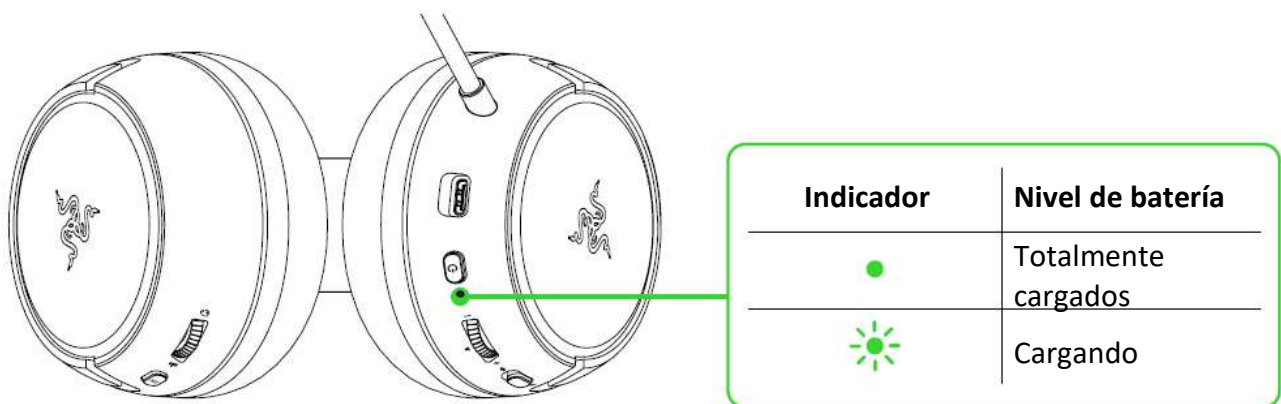
4. PRIMEROS PASOS

CARGA DE LOS AURICULARES

Conecta tus auriculares Razer Kaira for Xbox a un puerto USB con alimentación a través del cable de carga. Para obtener los mejores resultados, carga totalmente los auriculares antes de usarlos por primera vez. Unos auriculares con la batería agotada tardan en cargarse aproximadamente 4 horas.



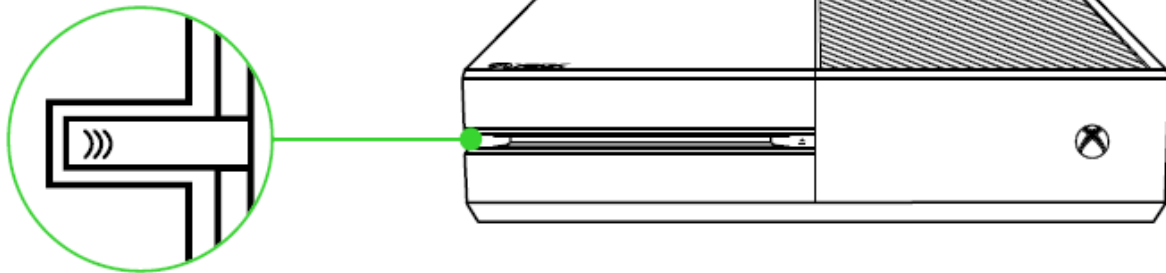
Mientras se están cargando, tus Razer Kaira for Xbox mostrarán continuamente su nivel de batería en el indicador de estado.



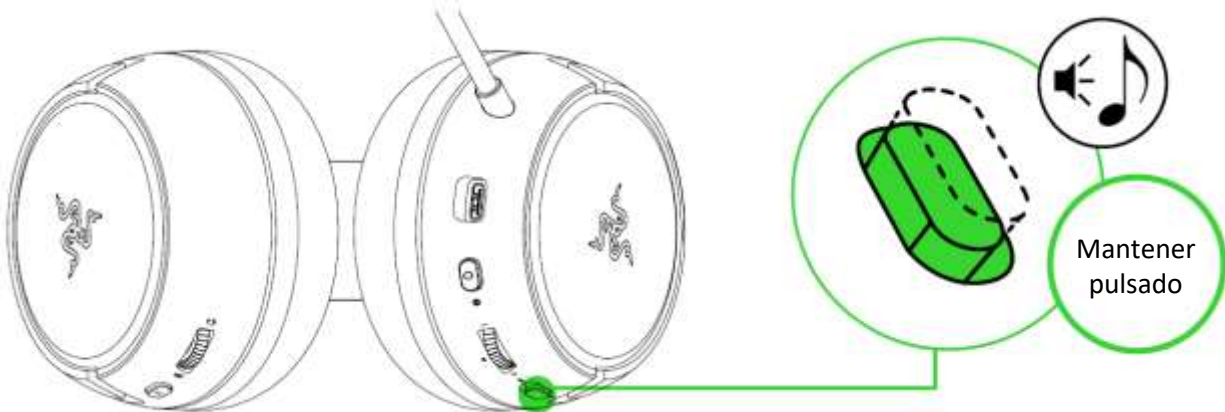
SINCRONIZACIÓN DE LOS AURICULARES

A. A LA CONSOLA XBOX

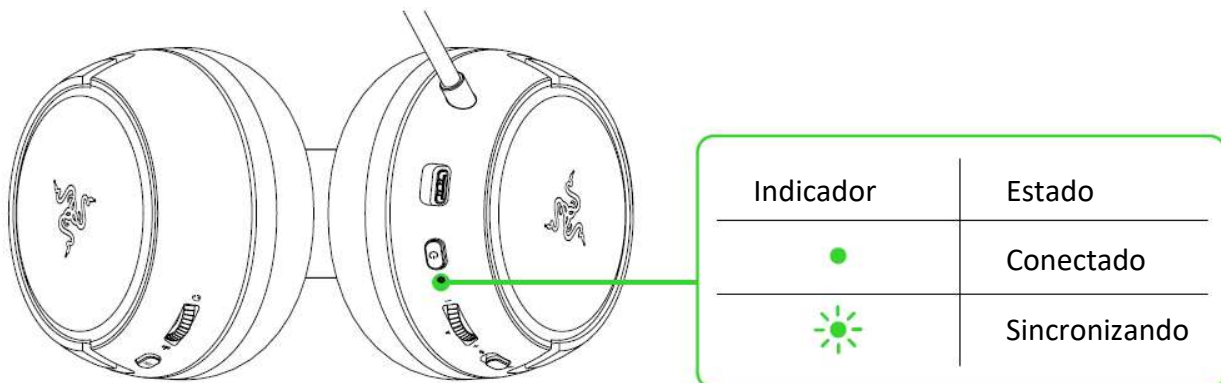
1. Pulsa el botón de conexión de tu consola.



2. Mantén pulsado el botón de encendido hasta que el indicador de estado se encienda por unos instantes o hasta que oigas una señal.



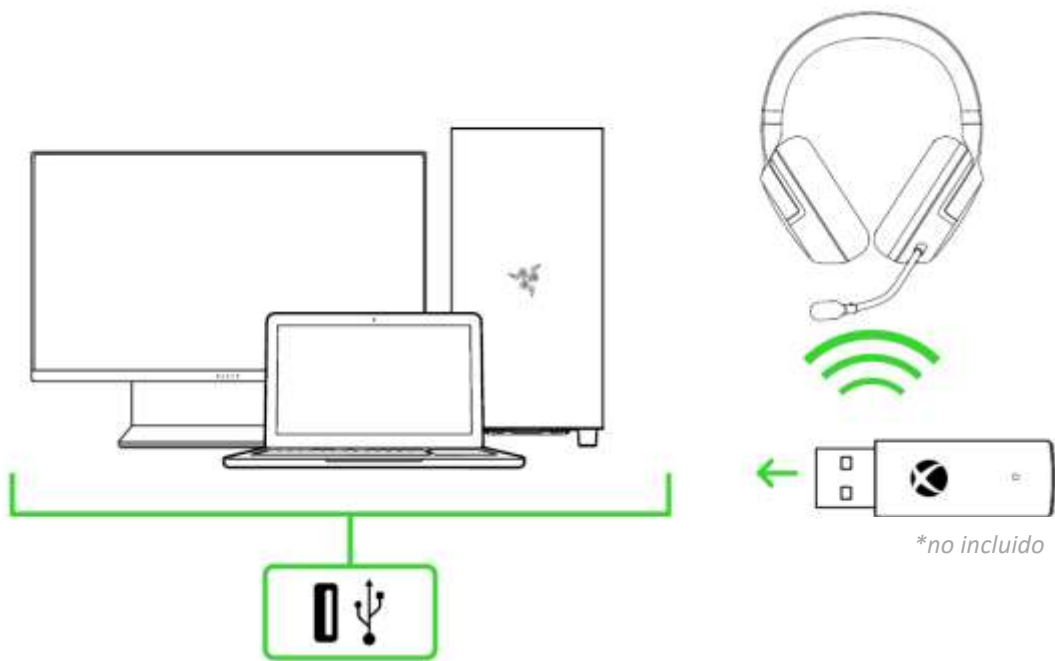
3. Espera hasta que el indicador de estado se vuelva verde fijo, lo que indica que los auriculares están ya sincronizados con la consola Xbox.



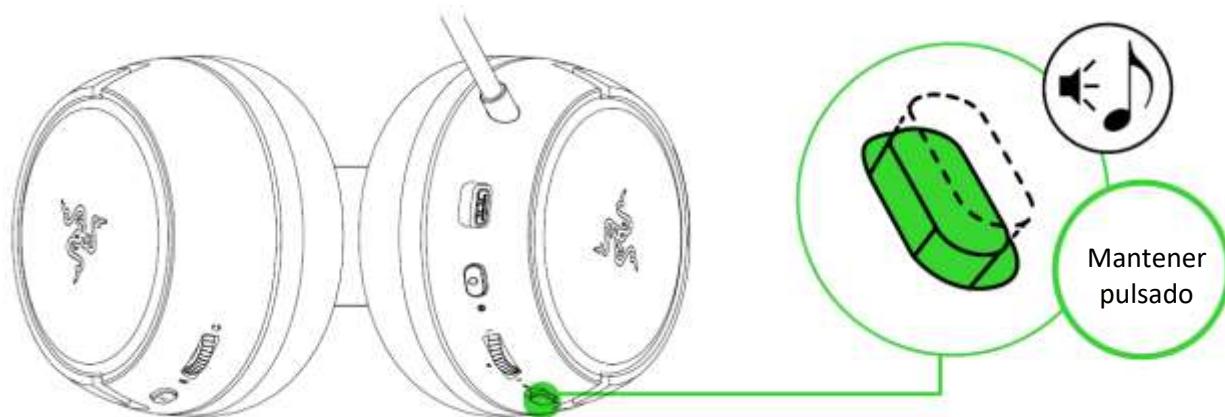
B. A TU PC MEDIANTE EL ADAPTADOR INALÁMBRICO XBOX PARA WINDOWS 10*

i Comprueba que el adaptador inalámbrico Xbox para Windows 10 esté actualizado. Algunos sistemas tienen incorporada la conexión Xbox Wireless, la cual permite sincronizar tus auriculares mediante Bluetooth y otros dispositivos en Configuración.

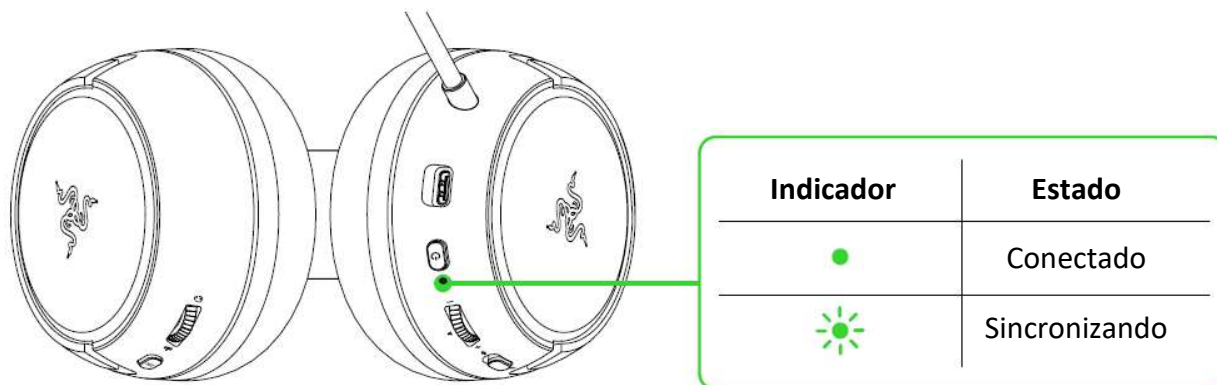
1. Conecta el adaptador inalámbrico Xbox para Windows 10* a tu PC y después pulsa el botón de conexión.



2. Mientras estén apagados, mantén pulsado el botón de encendido hasta que el indicador de estado se encienda o hasta que oigas una señal.



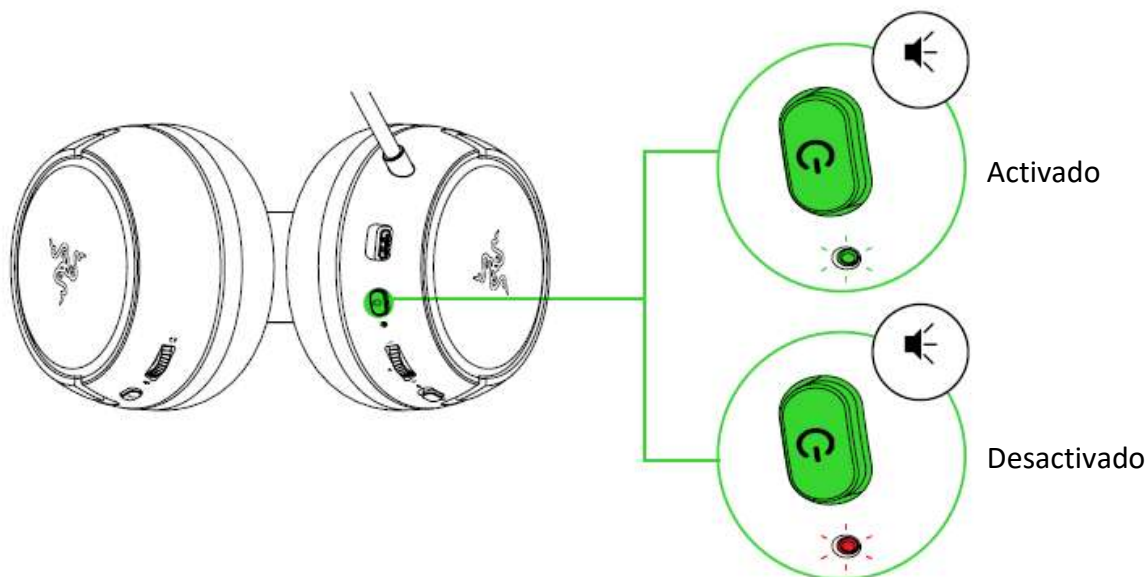
3. Espera hasta que el indicador de estado se vuelva verde fijo, lo que indica que los auriculares están ya sincronizados con el adaptador inalámbrico.



5. USO DE RAZER KAIRA FOR XBOX

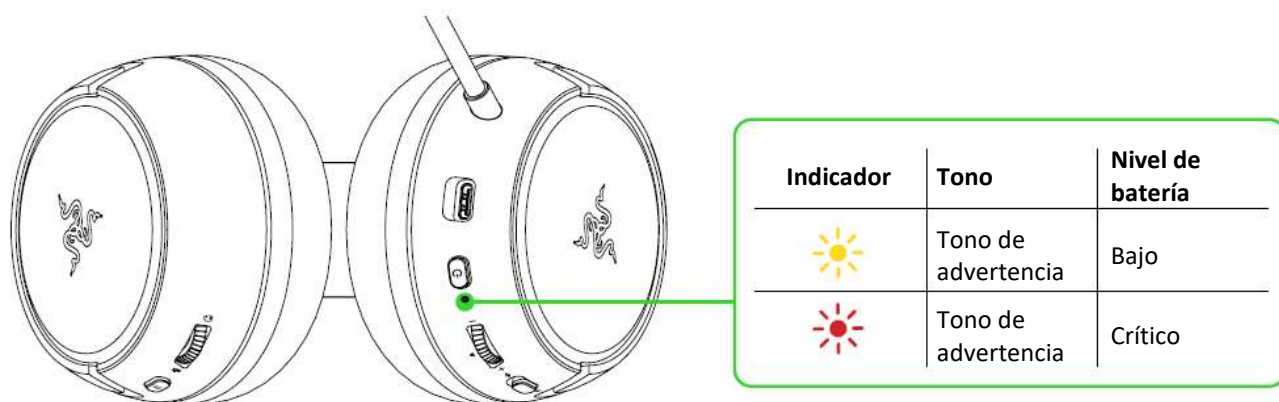
BOTÓN DE ENCENDIDO

Enciende o apaga tus auriculares manteniendo pulsado el botón de encendido hasta que el indicador de estado se encienda. Mantén pulsado el botón de nuevo para apagarlos. Dos tonos diferentes te informarán de que tus auriculares están apagados o encendidos.



NIVEL DE BATERÍA

Cuando están desenchufados y encendidos, el indicador de estado mostrará brevemente el estado de la conexión y la batería. Mientras se estén usando, sonará un tono de notificación cuando haya que volver a cargar los auriculares. Durante ese tiempo, el indicador seguirá mostrando el estado de la batería hasta que los cargues.



BOTÓN DE ECUALIZACIÓN/SINCRONIZACIÓN CON XBOX

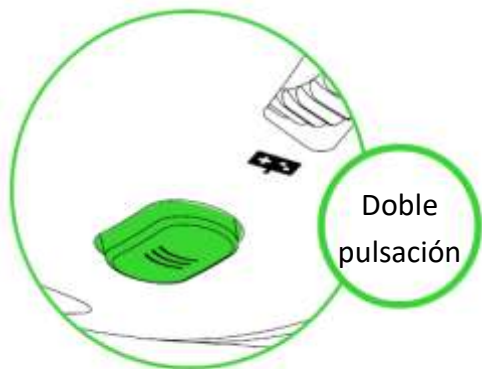
MODO DE SINCRONIZACIÓN

Cuando quieras sincronizar los auriculares con una consola Xbox o con un adaptador inalámbrico diferente, usa el botón de ecualización/sincronización con Xbox para activar el modo de sincronización. Con los auriculares encendidos, mantén pulsado el botón de ecualización/sincronización con Xbox hasta que el indicador de estado empiece a parpadear en verde o hasta que oigas un tono, lo que indica que los auriculares ya se pueden sincronizar a una consola Xbox o un adaptador inalámbrico diferente.



ECUALIZACIÓN PREDEFINIDA

Doble pulsación en botón de ecualizador/sincronización con Xbox para alternar los preajustes del ecualizador disponibles en los auriculares.

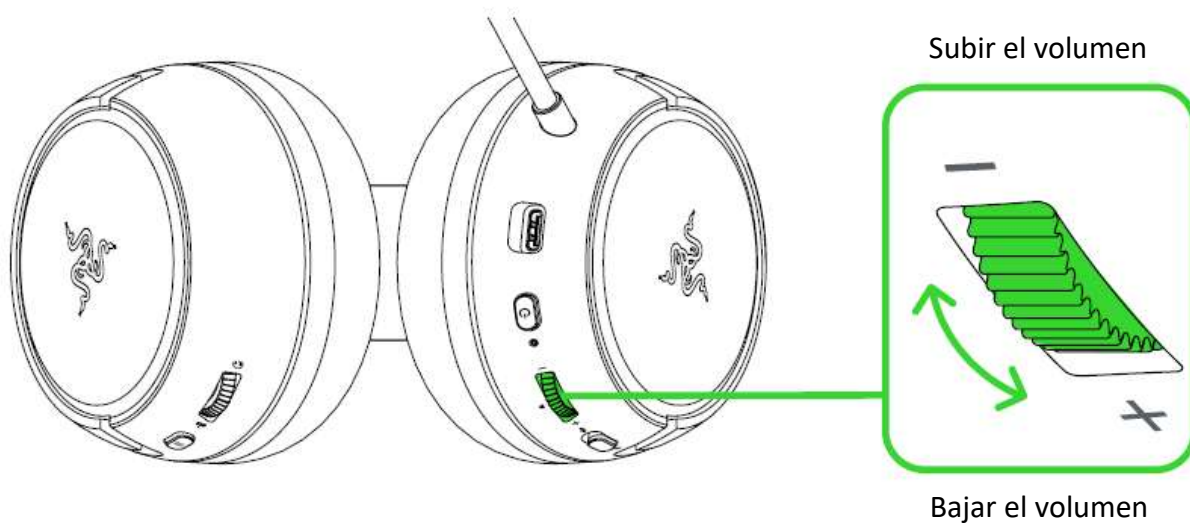


Predefinido	Descripción
Predeterminado	Sonido multifuncional con claridad y bajos equilibrados
Refuerzo de graves	Sumérgete en bajos sólidos y realistas
FPS	Oye hasta los pasos más sigilosos que acechan por detrás
Personalizado*	Tu propio balance personalizado de claridad de sonido

**Este preajuste solo estará disponible cuando personalices un preajuste en la aplicación Razer Headset Setup for Xbox.*

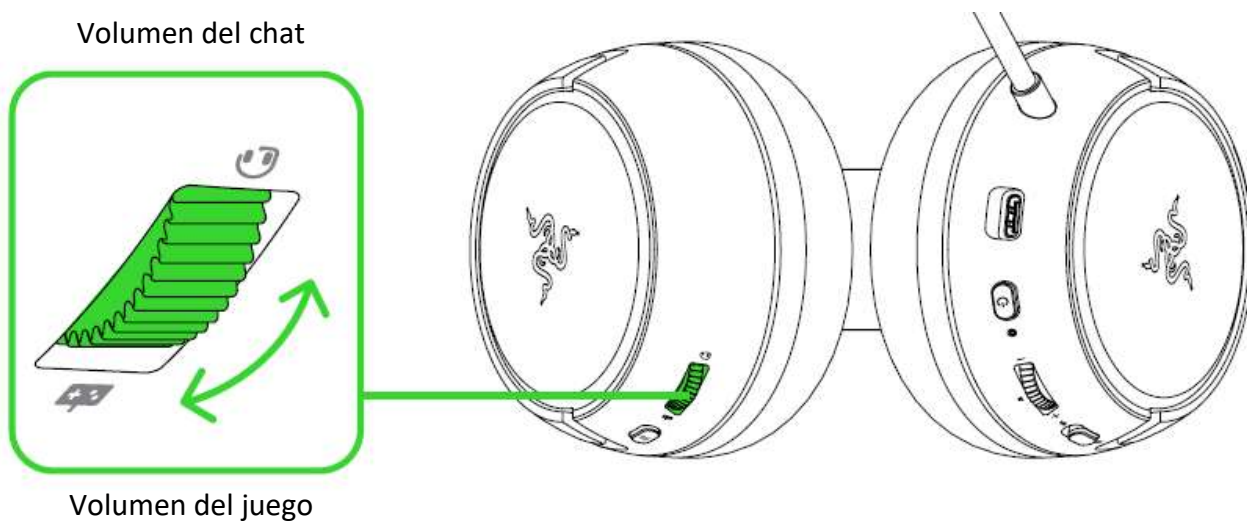
RUEDA DE CONTROL DE VOLUMEN

Gira la rueda de control de volumen para subir o bajar el volumen.



EQUILIBRIO JUEGO-CHAT

Gira la rueda de equilibrio juego/chat para subir el volumen del juego y bajar el de la voz del chat o viceversa. De forma predeterminada, la muesca de la rueda se sitúa en el medio para indicar el 50 % del volumen del chat y el 50 % del volumen del juego.

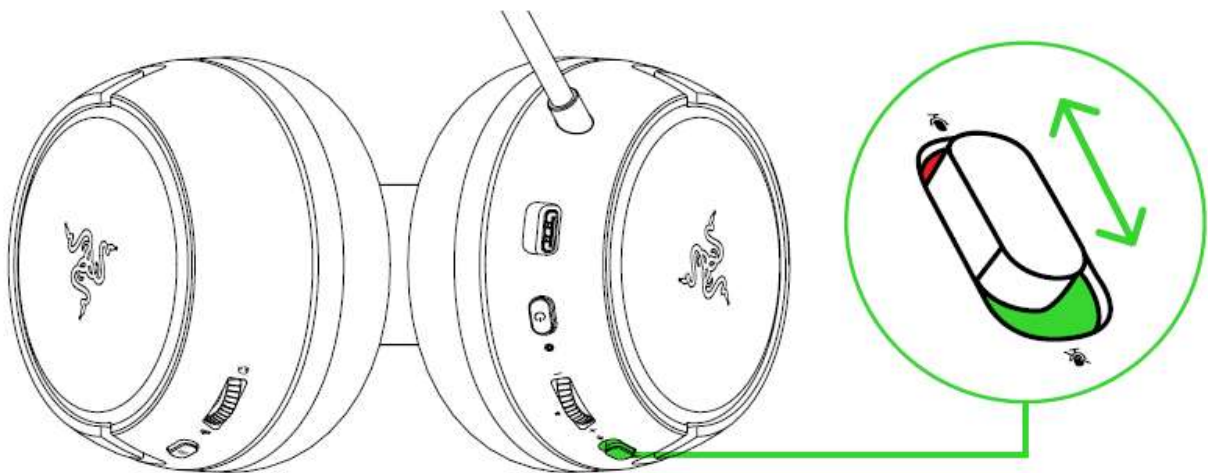


MICRÓFONO

Dobla el micrófono hasta que quede situado frente a la boca. Asegúrate de que el diafragma del micrófono quede situado delante de la boca y de que el orificio de ventilación apunte en dirección opuesta a la boca.



Desliza el interruptor para silenciar el micrófono para silenciar o activar el micrófono.




COMODIDAD

Recomendamos estirar suavemente la diadema antes de colocártela en la cabeza para minimizar la presión. Aun así, no estires la diadema más allá de su límite.



APLICACIÓN RAZER HEADSET SETUP FOR XBOX

Usa la aplicación Razer Headset Setup for Xbox para personalizar tu propia ecualización predefinida, que puedes establecer como preajuste personalizado predeterminado de tus auriculares. También puedes habilitar el control de micrófono para oír tu voz por los auriculares e incluso ajustar otras opciones del micrófono para conseguir una experiencia de juego totalmente inmersiva.

 Descarga e instala la aplicación Razer Headset Setup for Xbox de Microsoft Store en tu consola o PC.

6. SEGURIDAD Y MANTENIMIENTO

NORMAS DE SEGURIDAD

Para conseguir la máxima seguridad cuando uses Razer Kaira for Xbox, te recomendamos que sigas las siguientes directrices:

Si tuvieras algún problema para utilizar el dispositivo correctamente y las indicaciones de la resolución de problemas no dieran resultado, desconecta el dispositivo y llama a la línea de atención al cliente de Razer o accede a support.razer.com para solicitar asistencia.

No desmontes el dispositivo (si lo haces, se anulará la garantía) y no intentes hacerlo funcionar bajo circunstancias anormales.

Mantén el dispositivo alejado de los líquidos o la humedad. El dispositivo debe funcionar dentro del rango específico de temperaturas de 0 °C (32 °F) a 40 °C (104 °F). Si la temperatura supera ese rango, desconecta o apaga el dispositivo para dejar que la temperatura se estabilice hasta un nivel óptimo.

El dispositivo aísla el ruido ambiente externo incluso usando un volumen bajo, lo que puede resultar en una conciencia disminuida del entorno. No utilices el dispositivo cuando realices actividades que exijan que estés atento al entorno.

La reproducción a un volumen excesivamente alto en periodos prolongados de tiempo puede dañar tu audición. Además, la legislación de algunos países permite un nivel máximo de sonido de 86 db sobre tu audición durante 8 horas al día. Por lo tanto, recomendamos que reduzcas el volumen a un nivel cómodo cuando escuches audio durante largos periodos de tiempo. Cuida tu audición.

USO Y MANTENIMIENTO

Para mantenerse en buenas condiciones, los Razer Kaira for Xbox requieren un mantenimiento mínimo. Para evitar la acumulación de suciedad, recomendamos limpiarlos usando un paño suave o un hisopo de algodón. No uses jabón ni productos de limpieza agresivos.

7. ASPECTOS LEGALES

INFORMACIÓN SOBRE DERECHOS DE AUTOR Y PROPIEDAD INTELECTUAL

© 2020 Razer Inc. Todos los derechos reservados. Razer, el logotipo de la serpiente de tres cabezas, el logotipo de Razer , "For Gamers. By Gamers.", y el logotipo de "Powered by Razer Chroma" son marcas comerciales o marcas registradas de Razer Inc. y/o sus empresas afiliadas en Estados Unidos y otros países. El resto de marcas registradas son propiedad de sus respectivos titulares y otros nombres de empresas y productos aquí mencionados pueden ser marcas comerciales de sus respectivas compañías.

Microsoft, Xbox, Xbox "Sphere" Design, Xbox One and Xbox Series X|S are trademarks of the Microsoft group of companies. All other trademarks are the property of their respective owners.

Razer Inc. ("Razer") puede tener derechos de autor, marcas comerciales, secretos comerciales, patentes, solicitudes de patentes u otros derechos de propiedad intelectual (registrados o no registrados) relativos al producto objeto de esta guía. La entrega de esta guía no otorga derechos de ningún tipo, como derechos de autor, marca comercial, patente u otro derecho de propiedad intelectual. Razer Kaira for Xbox (el "Producto") puede diferir de las imágenes del embalaje u otras. Razer no asume ninguna responsabilidad sobre dichas diferencias o por cualquier error que pudiera aparecer. La información contenida aquí está sujeta a cambios sin previo aviso.

GARANTÍA LIMITADA DEL PRODUCTO

Para obtener los términos más recientes y actuales de la Garantía limitada del producto, visita [razer.com/warranty](https://www.razer.com/warranty).

LIMITACIÓN DE RESPONSABILIDAD

Razer no será en ningún caso responsable de ninguna pérdida de beneficios, pérdida de información o datos, especial, fortuita, indirecta, punitiva o consecuente, que surja de alguna forma de la distribución o la venta, reventa, uso o incapacidad para usar el Producto. La responsabilidad de Razer no podrá superar en ningún caso el precio de compra minorista del Producto.

GENERAL

Estos términos estarán regidos y serán interpretados bajo las leyes de la jurisdicción en la cual se haya comprado el Producto. Si algún término de este documento se considera no válido o no aplicable, entonces dicho término (en la medida que no es válido ni aplicable), no tendrá efecto y se considerará excluido sin invalidar ninguno de los términos restantes. Razer se reserva el derecho de corregir cualquier término en cualquier momento sin previo aviso.